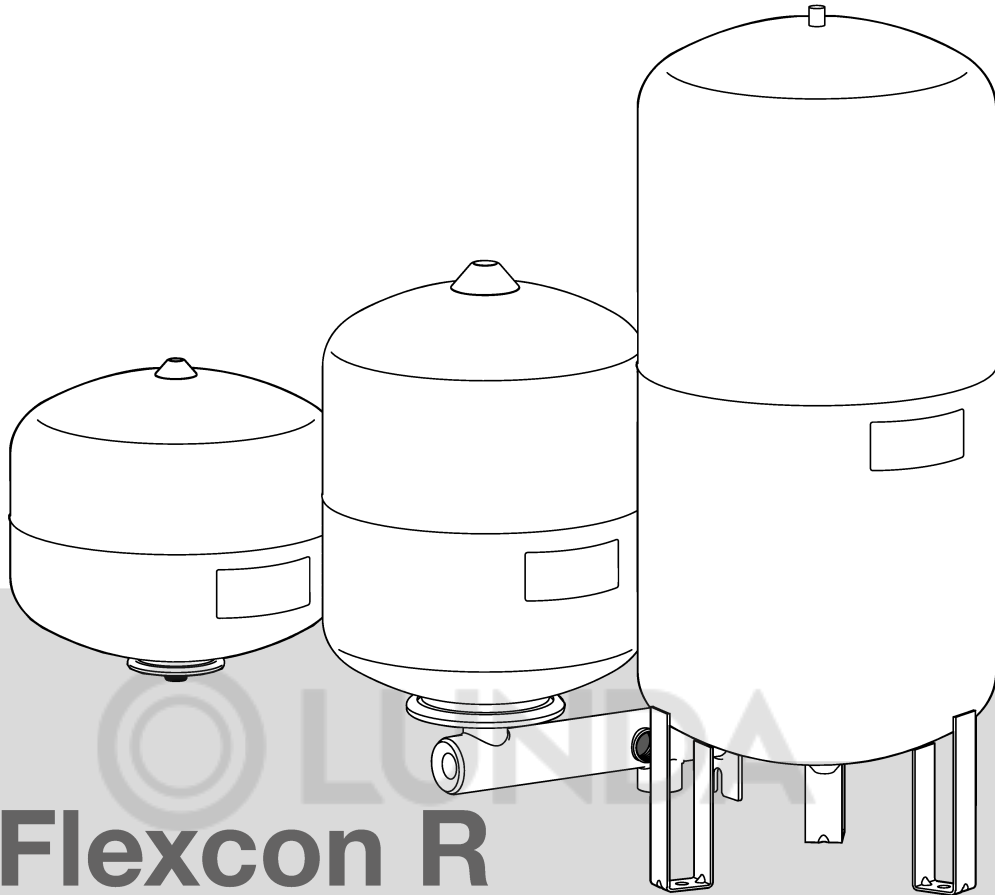




**Flamco**



## **Flexcon R**

Расширительные мембранные баки  
для систем отопления и холодоснабжения

**Технический паспорт**  
**Руководство по эксплуатации**



© LUNDA

# Содержание

<b>1. Общие положения.....</b>	<b>2</b>
1.1. Описание .....	2
1.2. Область применения .....	2
1.3. Технические характеристики.....	2
1.4. Производственная линейка .....	3
<b>2. Безопасность.....</b>	<b>6</b>
2.1. Нарушение требований безопасности .....	6
2.2. Типы рабочих сред .....	6
<b>3. Транспортировка, хранение и утилизация.....</b>	<b>7</b>
<b>4. Установка .....</b>	<b>8</b>
<b>5. Ввод в эксплуатацию .....</b>	<b>9</b>
<b>6. Обслуживание и демонтаж .....</b>	<b>10</b>
6.1. Правила обслуживания .....	10
6.2. Демонтаж .....	10
<b>7. Гарантийные обязательства и условия .....</b>	<b>11</b>
<b>8. Свидетельство о приемке.....</b>	<b>12</b>
Подтверждение качества «Майбес РУС».....	12
<b>9. Гарантийный талон.....</b>	<b>14</b>
<b>10. Регламент рассмотрения претензий по качеству в течение гарантийного срока .....</b>	<b>15</b>



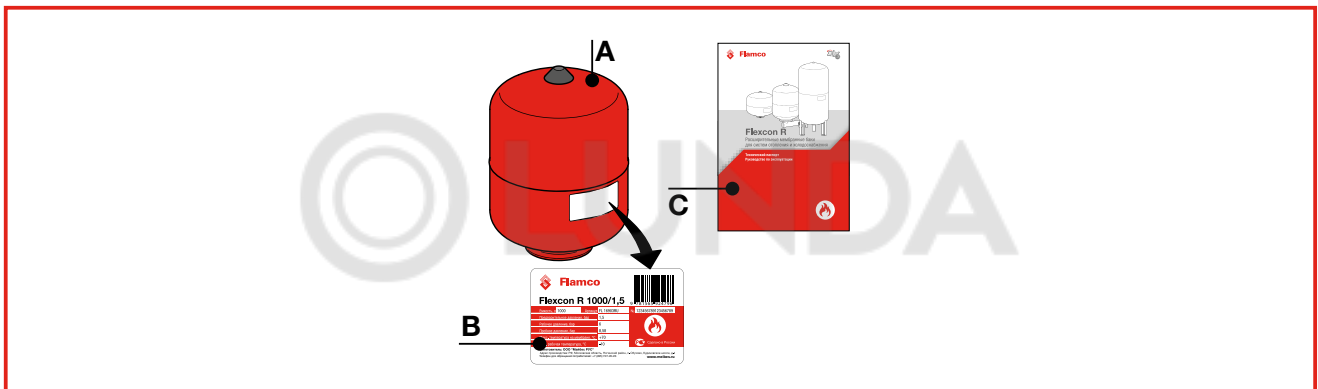
## 1. Общие положения

### 1.1. Описание

В техническом паспорте описаны расширительные мембранные баки серии Flexcon R номинальным объемом (далее «емкостью») от 8 до 1000 литров.

В комплект поставки входят:

- 1) мембранный расширительный бак **(А)** с этикеткой **(В)**,
- 2) технический паспорт и руководство по эксплуатации с гарантийным талоном **(С)**,
- 3) транспортная упаковка.



### 1.2. Область применения

Расширительные мембранные баки предназначены для компенсации температурного расширения теплоносителя и поддержания давления в системах отопления и холодоснабжения.

### 1.3. Технические характеристики

#### 1.3.1. Параметры эксплуатации:

Для баков от 8 до 80 литров максимальная допустимая температура на мембране при длительной эксплуатации до +70 °С;

Для баков от 110 до 1000 литров максимальная допустимая температура до +110 °С, при длительной эксплуатации на мембране до +70 °С

Минимально допустимая рабочая температура составляет -10 °С.

Максимальное рабочее давление — 6, 10 бар.

Значения рабочего, пробного, предварительного давления (давления газа в воздушной полости бака) указаны на этикетке расширительного бака.

Допустимый тип теплоносителя: вода либо водно-гликолевые смеси с концентрацией гликоля не более 50%

### 1.3.2. Спецификация материалов:

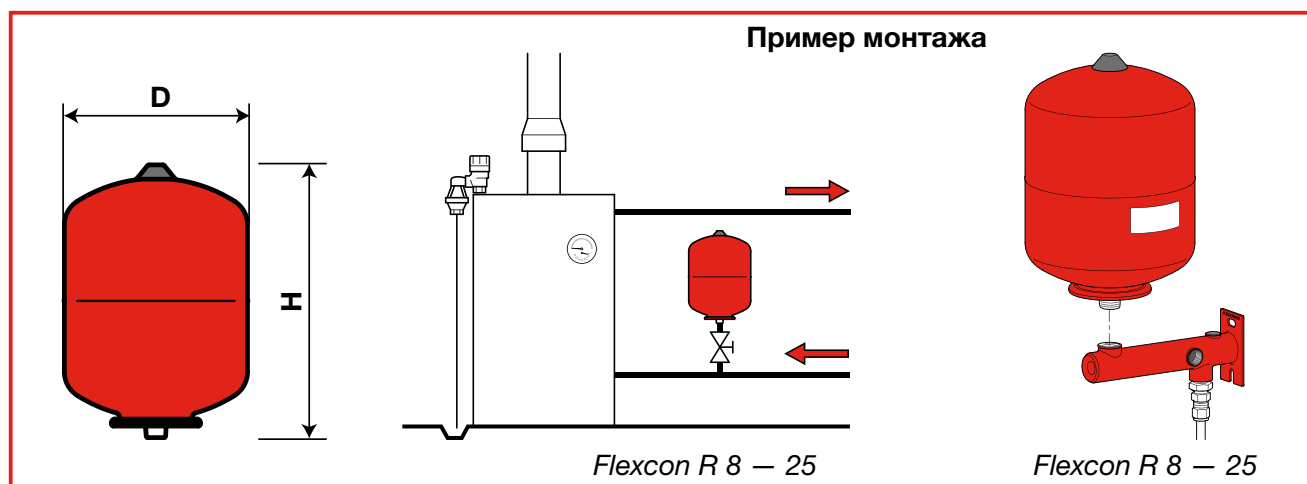
№	Наименование	Материал
1	Корпус бака, опоры (в баках напольного монтажа)	высококачественная углеродистая сталь, порошково-эпоксидное покрытие красного цвета, RAL 3002
2	Мембрана заменяемая	SBR (для баков от 110 л до 1000 л); EPDM (для баков от 8 л до 80 л)
3	Клапан газовый	латунь
4	Защитный колпачок газового клапана, резьбового ниппеля	пластик
5	Фланец с ниппелем резьбовым/ ниппель резьбовой	оцинкованная сталь / углеродистая сталь

## 1.4. Производственная линейка

### 1.4.1. Расширительные мембранные баки настенного монтажа

Емкость: 8 л, 12 л, 18 л, 25 л

Рабочее давление: 6 бар



Тип	Емкость, л	Диаметр, D, мм	Высота, H, мм	Подключение	Вес, кг
Flexcon R 8	8	235	261	3/4"	2,1
Flexcon R 12	12	235	351	3/4"	2,3
Flexcon R 18	18	290	357	3/4"	3,2
Flexcon R 25	25	290	463	3/4"	4



Для быстрого и надежного настенного монтажа и подключения бака к системе рекомендуется применять дополнительное оборудование Flamco:

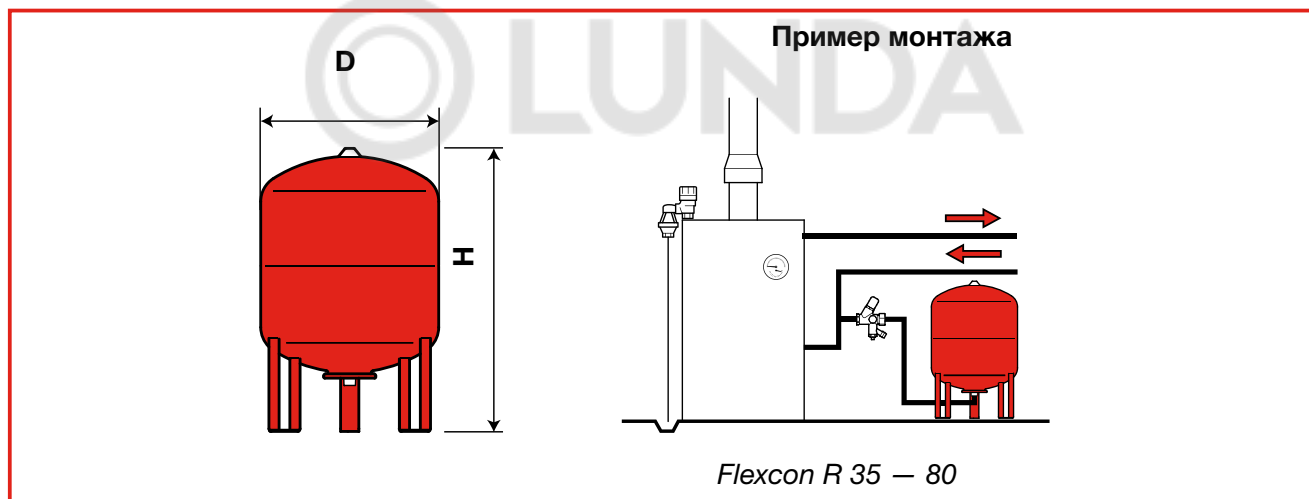
- монтажная консоль Flexconsole, 3/4" в комплекте с ручным воздухоотводчиком
- монтажная консоль Flexconsole Plus, 3/4" в комплекте с предохранительным клапаном Prescor (с давлением срабатывания 3 бара), манометром с отсечным клапаном, автоматическим воздухоотводчиком с отсечным клапаном.

*При монтаже бака необходимо использовать группы безопасности, включающие: предохранительный клапан, дифференциальный манометр, воздухоотводчик.*

## 1.4.2. Расширительные мембранные баки напольного монтажа

Емкость: 35 л, 50 л, 80 л

Рабочее давление: 6 бар



Тип	Емкость, л	Диаметр, D, мм	Высота, H, мм	Подключение	Вес, кг
Flexcon R 35	35	390	496	3/4"	6,1
Flexcon R 50	50	390	620	3/4"	9,8
Flexcon R 80	80	390	864	3/4"	13,8

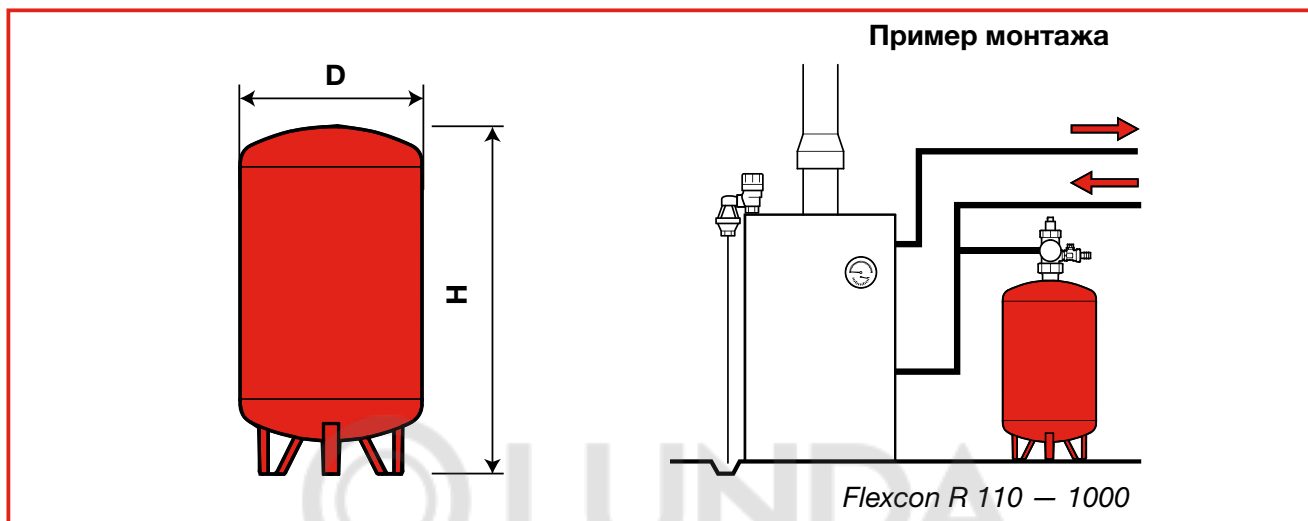
Для простого и удобного подключения бака к системе рекомендуется использовать дополнительное оборудование Flamco:

- изоляционное соединение FlexControl, 3/4", позволяющее быстро подсоединить бак к системе, контролировать давление газа в воздушной полости, а также в случае необходимости демонтировать и заменить бак без дренажа системы.

### 1.4.3. Расширительные мембранные баки напольного монтажа

Емкость: 110 л, 140 л, 200 л, 300 л, 425 л, 600 л, 800 л, 1000 л

Рабочее давление: 6 бар/10 бар (указано на этикетке)



#### Flexcon R 110 — 1000, 6 бар

Тип	Емкость, л	Диаметр, D, мм	Высота, H, мм	Подключение	Вес, кг
Flexcon R 110	110	484	780	1"	23,8
Flexcon R 140	140	484	950	1"	25,3
Flexcon R 200	200	484	1296	1"	38,1
Flexcon R 300	300	600	1330	1"	56,9
Flexcon R 425	425	790	1176	1"	79,4
Flexcon R 600	600	790	1540	1"	92,9
Flexcon R 800	800	790	1890	1"	126,9
Flexcon R 1000	1000	790	2270	1"	145,9

#### Flexcon R 110 — 1000, 10 бар

Тип	Емкость, л	Диаметр, D, мм	Высота, H, мм	Подключение	Вес, кг
Flexcon R 110	110	484	780	1"	38,5
Flexcon R 140	140	484	950	1"	44,6
Flexcon R 200	200	600	960	1"	49,3
Flexcon R 300	300	600	1330	1"	73,7
Flexcon R 425	425	790	1176	1"	105,5
Flexcon R 600	600	790	1540	1"	132
Flexcon R 800	800	790	1890	1"	181,8
Flexcon R 1000	1000	790	2270	1"	211

Для монтажа бака рекомендуется использовать дополнительное оборудование Flatso:  
 - резьбовое устройство для монтажа бака Flexcon 1", включающий запорный и дренажный клапаны со штуцером, а также манометр до 12 бар.



## 2. Безопасность

### 2.1. Нарушение требований безопасности



#### Внимание!

Нарушение требований безопасности влечет за собой угрозу для потребителя и угрозу для работы расширительного бака. При неисполнении требований безопасности возможен отказ в гарантийном обслуживании.

Прежде чем обратиться в сервисный центр, убедитесь, что расширительный бак был установлен и использовался в соответствии с правилами эксплуатации. Использование расширительного бака не по назначению может привести к разрыву мембраны и выходу из строя оборудования.

Необходимо предусмотреть защиту системы от избыточного давления путем установки предохранительного клапана Prescor. При этом давление срабатывания клапана Prescor не должно превышать максимальное рабочее давление расширительного мембранного бака.

### 2.2. Типы рабочих сред

Расширительные мембранные баки применяются в системах отопления, холодоснабжения, при этом концентрация гликоля в теплоносителе не должна превышать 50%.

При подготовке теплоносителя необходимо также учитывать информацию изготовителя касательно его качества, допустимого количества примесей, коррозионных свойств.



## 3. Транспортировка, хранение и утилизация



### Внимание!

Мембранный расширительный бак необходимо защитить от воздействия влаги, резких перепадов температур и механических повреждений.

- 1) Транспортировка расширительных баков должна осуществляться в соответствии с требованиями ГОСТ Р 52630, раздел 10.
- 2) Расширительные мембранные баки транспортируют всеми видами транспорта в соответствии с правилами перевозок.
- 3) При перевозке баки должны быть надежно закреплены в грузовом отсеке транспортного средства. Запрещается перемещение и удар баков при перевозке.
- 4) Расширительные баки должны храниться в отапливаемых помещениях, в упаковке завода-изготовителя по условиям хранения ГОСТ 15150, разделы 6-8.
- 5) Хранение и транспортировка расширительных баков запрещается в условиях избыточной влажности.
- 6) При хранении в отапливаемых помещениях не рекомендуется располагать баки на расстоянии менее 1 м от отопительных приборов и допускать резких перепадов температур от минусовых до плюсовых.
- 7) Расширительные баки не содержат драгоценных металлов, вредных веществ и компонентов и подлежат утилизации после окончания срока службы.



## 4. Установка



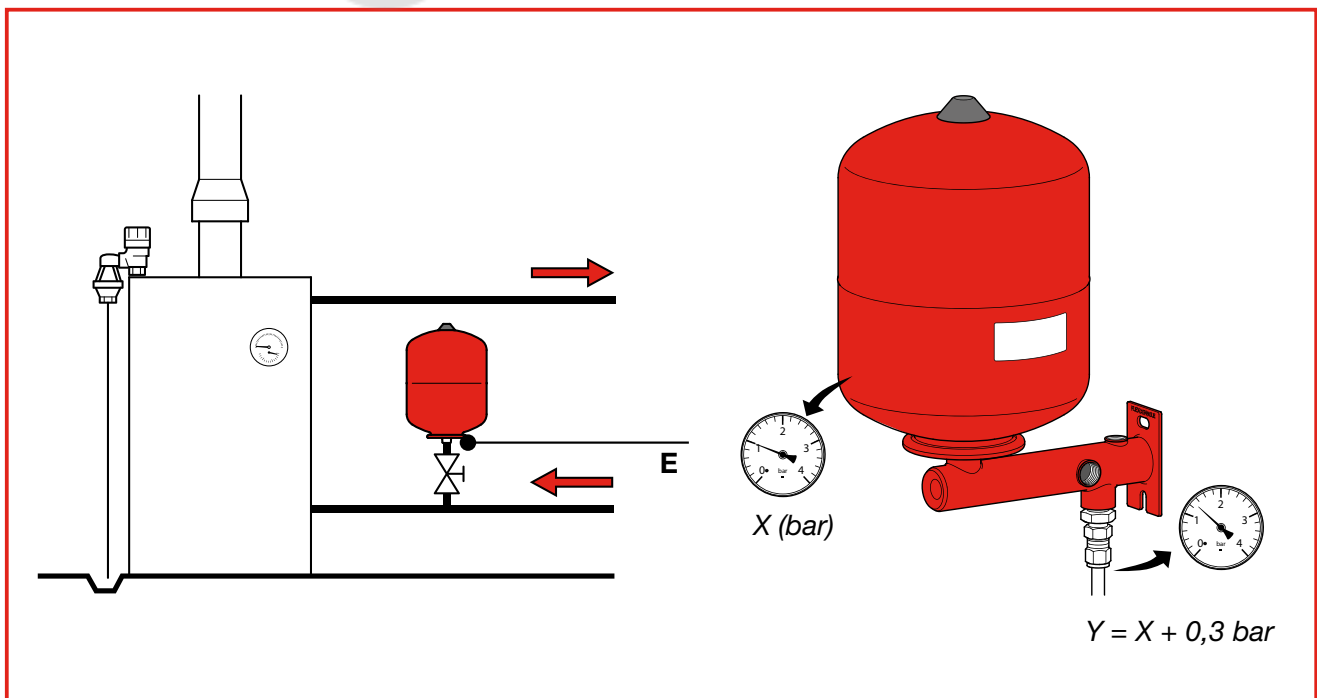
### Внимание!

Установку и ввод в эксплуатацию оборудования должны выполнять квалифицированные специалисты! При монтаже бака не квалифицированными специалистами изготовитель не несет ответственности за неисправности, возникшие из-за неправильного монтажа.

- 1) Расширительный бак должен быть установлен в отапливаемом помещении, легкодоступном для обслуживания месте. Монтаж должен производиться таким образом, чтобы была возможность всестороннего осмотра бака, имелся доступ к воздушному клапану и запорной арматуре.
- 2) Расширительный бак рекомендуется устанавливать на обратную линию котлового контура перед всасывающим патрубком циркуляционного насоса. На линии не должно быть сужения трубопровода.
- 3) Не следует подключать расширительный бак к системе отопления сразу после ее монтажа, не промыв систему.
- 4) Расширительный мембранный бак является важным элементом безопасности системы, поэтому отсеčná арматура должна иметь защиту от несанкционированного доступа.

## 5. Ввод в эксплуатацию

- 1) Если предварительное значение давления (давление газа в воздушной полости) расширительного бака отличается от расчетного, то настройте предварительное давление до уровня «статическое давление в точке подключения бака (**E**)» с помощью автомобильного насоса и газового клапана бака.
- 2) Заполняйте систему постепенно, пока давление в системе не станет на 0,3 бар выше, чем предварительное давление в расширительном баке. Удалите воздух из системы во время заполнения.
- 3) Перед окончательным вводом в эксплуатацию система отопления подлежит гидравлическому испытанию. Каждый бак Flexcon R проходит заводское испытание пробным давлением в 1,43 раза превышающее рабочее. Значения пробного и рабочего давления указаны на этикетке. Если пробное давление системы выше указанного пробного давления расширительного бака, то бак должен быть отсоединен от испытываемой системы.





## 6. Обслуживание и демонтаж

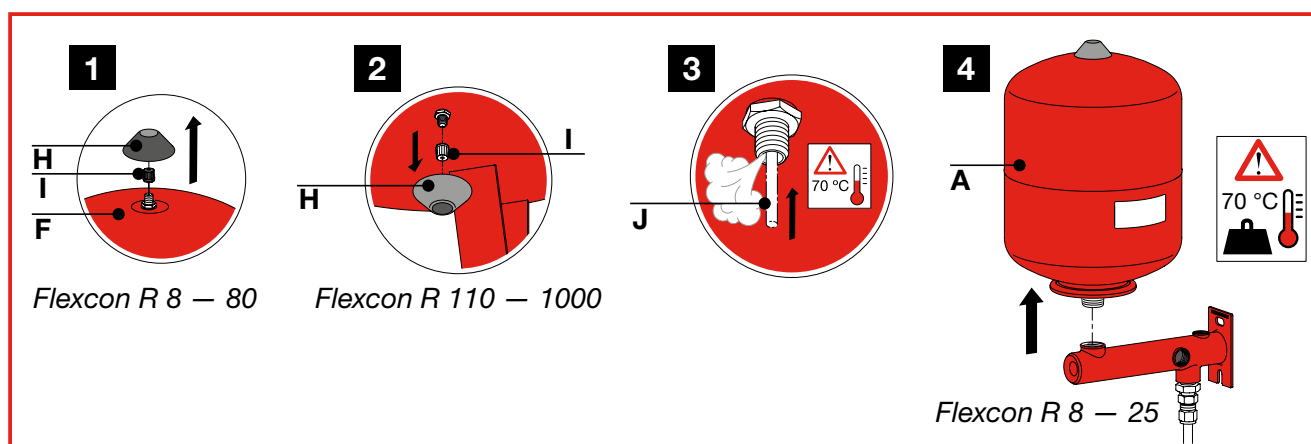
### 6.1. Правила обслуживания

- 1) Не допускайте замерзания теплоносителя в расширительном баке.
- 2) Не допускайте попадания посторонних предметов в расширительный бак.
- 3) Рекомендуется не реже, чем 1 раз в месяц проверять предварительное давление в воздушной полости бака. При необходимости скорректируйте давление, подкачав воздух (азот) через газовый клапан автомобильным насосом.
- 4) Расширительный бак не предназначен для обслуживания лицами, не обладающими необходимым опытом.
- 5) Рекомендуется ежегодная проверка расширительного бака персоналом, имеющим соответствующее разрешение.
- 6) При нарушении герметичности расширительного бака обратитесь в сервисный центр «Майбес РУС» по телефону: (495) 727-20-26.

### 6.2. Демонтаж

При демонтаже, а также в случаях повреждения бака или мембраны, выполните следующие действия:

- 1) сбросьте давление в системе;
- 2) снимите крышку (H) и колпачок клапана (I) (рис. 1, 2);
- 3) нажмите на внутренний клапан (J) по направлению внутрь для сброса давления в расширительном баке (рис. 3);
- 4) произведите отключение бака от контура системы с помощью отсечной арматуры или элемента, выполняющего эту функцию;
- 5) отсоедините расширительный бак (A) (рис. 4).



**Осторожно! Полный бак тяжелый!  
Теплоноситель в расширительном баке может быть горячим.**

## 7. Гарантийные обязательства и условия



- 1) Гарантийный срок составляет 24 месяца с даты, указанной в гарантийном талоне.
- 2) Все условия гарантийных обязательств и гарантийного обслуживания действуют в рамках действующего законодательства о защите прав потребителей и регулируются соответствующими законодательными актами РФ.
- 3) Изготовитель гарантирует нормальную работу оборудования при условии соблюдения правил транспортировки, хранения, монтажа и эксплуатации, указанных в настоящем паспорте.
- 4) Изготовитель обязуется в течение гарантийного срока безвозмездно исправлять дефекты оборудования или заменять его, если дефекты не возникли вследствие нарушения покупателем правил пользования оборудованием. Гарантийный ремонт осуществляет предприятие-изготовитель или его официальный представитель.
- 5) Право на гарантийное обслуживание утрачивается в следующих случаях:
  - нарушение правил и условий транспортировки, хранения, монтажа и эксплуатации;
  - выявление дефектов, связанных со стихийными бедствиями и иными обстоятельствами, находящимися вне контроля покупателя и изготовителя;
  - наличие следов самостоятельной разборки, ремонта модификации оборудования самим покупателем или третьими лицами.
- 6) Условия гарантии не предусматривают возмещение ущерба, материального или физического, связанного с неправильным монтажом и эксплуатацией данного оборудования.
- 7) Расчетный срок службы расширительного мембранного бака составляет не менее 5 лет, при условиях его эксплуатации в соответствии с правилами и рекомендациями настоящего документа, при отсутствии длительных пиковых нагрузок и других негативных факторов.



## 8. Свидетельство о приемке

Расширительный мембранный бак Flexcon R произведен в соответствии с ТУ № 4938-001-94457786-2015 и признан годным к эксплуатации.

**Мембранный расширительный бак Flexcon R успешно прошел программу приемо-сдаточных испытаний, включающую, в частности:**

- гидравлические испытания на прочность и герметичность (испытания воздухом давлением равным  $1,43 \times P_p$ , бар);
- визуально-измерительный контроль, включая контроль качества сварных соединений и окрашенной поверхности;
- контроль комплектности.

**Изготовитель ООО «Майбес РУС»** оставляет за собой право на изменения конструкции, не снижающие потребительские качества мембранных расширительных баков.





## 9. Гарантийный талон

<b>Наименование/ Маркировка оборудования</b>	<b>Расширительный мембранный бак Flexcon R</b>  _____ л/ _____ бар - _____ бар	
<b>Артикул</b>		
<b>Серийный номер</b> (указан на этикетке)		
<b>Полное наименование компании-продавца</b>		
<b>Отметка о продаже через розничную сеть</b>	<b>Дата (д/м/г)</b>	<b>Печать</b>
<b>ФИО/Подпись</b>	_____	/ _____ /
<b>Полное наименование компании, осуществившей монтаж</b>		
<b>Отметка о вводе в эксплуатацию</b>	<b>Дата (д/м/г)</b>	<b>Печать</b>
<b>ФИО/Подпись</b>	_____	/ _____ /

*Гарантийный срок составляет 24 месяца с даты, указанной в гарантийном талоне.*



## 10. Регламент рассмотрения претензий по качеству в течение гарантийного срока

- 1) При возникновении претензий по качеству в течение гарантийного срока покупатель предоставляет в адрес розничного продавца или официального Дистрибьютора/Дилера/Партнера компании «Майбес РУС» (в зависимости от того, через какую организацию была произведена покупка оборудования) следующий перечень документов:
  - Акт в произвольной форме с описанием дефекта.
  - Качественную фотографию места дефекта (2-3 ракурса).
  - Описание рабочих параметров системы и среды.
  - Заполненный гарантийный талон.
  - Чек, подтверждающий факт и дату покупки оборудования.
- 2) При невозможности подтвердить признание гарантийного случая по предоставленным документам согласно п.1. необходимо передать вышедшее из строя оборудование в надлежащем виде (очищенном от внешних загрязнений) на производственный комплекс ООО «Майбес РУС» для проведения диагностики.
- 3) В случае необоснованности претензий к работоспособности оборудования и не подтверждении гарантийного случая диагностическое обследование оплачивается покупателем исходя из действующих тарифов.
- 4) Изготовитель обязуется в течение гарантийного срока безвозмездно исправлять дефекты оборудования или заменять его, если дефекты не возникли вследствие нарушения покупателем правил пользования оборудованием.
- 5) Гарантийный ремонт осуществляет предприятие-изготовитель или его представитель.

### Уважаемый покупатель

Поздравляем вас с приобретением расширительного мембранного бака Flexcon R, первого бака, произведенного в России по европейским технологиям.

Пожалуйста, внимательно ознакомьтесь с условиями предоставления гарантии, регламентом рассмотрения гарантийных случаев.

Для подтверждения даты покупки при гарантийном обслуживании убедительно просим вас сохранять сопроводительные документы (чек и/или товарно-транспортная накладная).

Проверьте правильность и полноту заполнения гарантийного талона, подпишите его.

Обращаем Ваше внимание, что подписывая гарантийный талон, вы подтверждаете, что:

- получили всю необходимую информацию об оборудовании, его потребительских и технических свойствах в полном объеме в соответствии со ст. 10 Закона «О защите прав потребителей»;
- оборудование получено в полной комплектности;
- не имеете претензий по внешнему виду;
- ознакомлены и согласны с правилами эксплуатации и гарантийного обслуживания, включая согласие на проведение проверки качества без вашего присутствия

**Покупатель:**

\_\_\_\_\_ /Подпись/







© LUNDA



# Flamco

## Центральный офис ООО «Майбес РУС»

Москва +7 (495) 727-20-26 moscow@meibes.ru

[www.meibes.ru](http://www.meibes.ru)

## Региональные представительства

### Северо-Западный федеральный округ (СЗФО)

Санкт-Петербург +7 (812) 425-33-19 neva@meibes.ru

### Приволжский федеральный округ (ПФО)

Казань +7 (843) 590-10-05 kazan@meibes.ru  
Нижний Новгород +7 (920) 078-39-09 n.novgorod@meibes.ru  
Самара +7 (937) 073-29-09 samara@meibes.ru

### Южный федеральный округ (ЮФО)

Краснодар +7 (861) 210-45-70 south@meibes.ru  
Волгоград +7 (961) 060-00-26 volgograd@meibes.ru

### Уральский федеральный округ (УФО)

Екатеринбург +7 (343) 344-50-93 ural@meibes.ru

### Сибирский федеральный округ (СФО)

Новосибирск +7 (383) 335-71-09 siberia@meibes.ru  
Красноярск +7 (383) 335-71-09 krasnoyarsk@meibes.ru

### Дальневосточный федеральный округ (ДФО)

Хабаровск +7 (4212) 20-19-54 khabarovsk@meibes.ru

# meibes

## Изготовитель: ООО "Майбес РУС"

Адрес производства: РФ, Московская область, Ногинский район,  
п. Обухово, Кудиновское шоссе, д. 4

Телефон для обращений потребителей: +7 (495) 727-20-26



Сделано в России

[www.meibes.ru](http://www.meibes.ru)