

Общество с ограниченной ответственностью «АКСИТЕХ»

Утвержден

АЕТС.421457.001 РЭ-ЛУ

ОКП 42 5250

АВТОНОМНЫЕ КОМПЛЕКСЫ ТЕЛЕМЕТРИИ «АКТЕЛ»

Руководство по эксплуатации

АЕТС.421457.001 РЭ

(на 54 листах)

2008

## СОДЕРЖАНИЕ

ВВЕДЕНИЕ .....	3
ОПИСАНИЕ И РАБОТА .....	4
1 НАЗНАЧЕНИЕ .....	4
2 ТЕХНИЧЕСКИЕ ДАННЫЕ .....	7
3 СОСТАВ КОМПЛЕКСОВ.....	22
4 ОБЩЕЕ УСТРОЙСТВО И ПРИНЦИП РАБОТЫ КОМПЛЕКСОВ .....	24
5 ОБЕСПЕЧЕНИЕ ВЗРЫВОЗАЩИЩЕННОСТИ КОМПЛЕКСОВ.....	29
6 МАРКИРОВКА И ПЛОМБИРОВАНИЕ .....	30
ИСПОЛЬЗОВАНИЕ ПО НАЗНАЧЕНИЮ.....	32
7 ОБЩИЕ УКАЗАНИЯ ПО ЭКСПЛУАТАЦИИ .....	32
8 УКАЗАНИЕ МЕР БЕЗОПАСНОСТИ.....	32
9 ОБЕСПЕЧЕНИЕ ВЗРЫВОЗАЩИЩЕННОСТИ ПРИ МОНТАЖЕ КОМПЛЕКСОВ .....	32
10 ОБЩИЕ УКАЗАНИЯ .....	33
11 МЕРЫ БЕЗОПАСНОСТИ ПРИ ПОДГОТОВКЕ КОМПЛЕКСОВ К ВКЛЮЧЕНИЮ.....	34
12 ПОДГОТОВКА К РАБОТЕ И ПОРЯДОК РАБОТЫ.....	34
13 ТЕХНИЧЕСКОЕ ОБСЛУЖИВАНИЕ КОМПЛЕКСОВ.....	35
14 ПРАВИЛА ХРАНЕНИЯ И ТРАНСПОРТИРОВАНИЯ .....	36
ПАСПОРТ .....	37
15 ОБЩИЕ СВЕДЕНИЯ .....	37
16 СВИДЕТЕЛЬСТВО О ПРИЕМКЕ.....	37
17 ГАРАНТИИ ИЗГОТОВИТЕЛЯ .....	37
18 СВЕДЕНИЯ О РЕКЛАМАЦИЯХ .....	38
19 УЧЕТ РАБОТЫ .....	40
Приложение А .....	41
Приложение Б .....	49
ССЫЛОЧНЫЕ НОРМАТИВНЫЕ ДОКУМЕНТЫ.....	54

## ВВЕДЕНИЕ

Настоящий документ содержит сведения, необходимые для эксплуатации автономных комплексов телеметрии «АКТЕЛ» ТУ 4252-001-87568835-2008, именуемых в дальнейшем «комплексы», и предназначен для обучения обслуживающего персонала работе с ними и их эксплуатации.

Документ содержит сведения о назначении, технических данных, составе, устройстве, конструкции и принципах работы комплексов, обеспечении их взрывозащищенности, сведения об условиях их эксплуатации, а также указания по подготовке комплексов к эксплуатации и сведения, необходимые для правильной эксплуатации и поддержания их в постоянной готовности к действию.

При изучении комплексов «АКТЕЛ» дополнительно необходимо использовать следующие технические документы:

1 АЕТС.468157.001 РЭ «Контроллеры сбора и передачи информации «АКСИ». Руководство по эксплуатации»;

2 АЕТС.468157.012 РЭ «Контроллер автономный модульный КАМ200. Руководство по эксплуатации»;

3 АЕТС.468157.031 РЭ «Промышленный компьютер АКSIKON-10. Руководство по эксплуатации»;

4 «WAGO I/OSystem 750.Руководство по эксплуатации»;

5 «Ethernet-контроллер CX90x0. Руководство по эксплуатации».

В содержание данного документа могут быть внесены изменения без предварительного уведомления.

Материал, представленный в настоящем документе, можно копировать и распространять при соблюдении следующих условий:

– весь текст должен быть скопирован целиком, без каких бы то ни было изменений и сокращений;

– все копии должны содержать ссылку на авторские права ООО «АКСИТЕХ»;

– настоящий материал нельзя распространять в коммерческих целях (с целью извлечения прибыли).

Изм.12 от 25.10.2018

© 2008 ООО «АКСИТЕХ». Все права защищены.

# ОПИСАНИЕ И РАБОТА

## 1 НАЗНАЧЕНИЕ

1.1 Автономные комплексы телеметрии «АКТЕЛ», выполненные во взрывозащищенном исполнении, предназначены для непрерывного дистанционного контроля технологических параметров удаленных объектов, осуществляющих транспортировку и распределение теплоэнергосносителей (в том числе природного газа), а именно: сбор, регистрацию и передачу электрических сигналов с датчиков (датчики температуры, давления, расхода, положения и т.д.), первичных и вторичных преобразователей на ЭВМ верхнего уровня по каналам GSM связи.

1.2 Комплексы выпускаются в трех модификациях с широкой гаммой исполнений:

1) Автономный комплекс телеметрии «АКТЕЛ-1 исп. 1» АЕТС.421457.001 в составе:

- электронный блок комплекса телеметрии «АКТЕЛ-1 исп. 1»;
- блок автономных элементов питания (ЭП), размещенный в отдельной от комплекса взрывонепроницаемой оболочке;
- датчик конечных положений герконовый ДКПГ;
- антенна GSM.

Автономный комплекс телеметрии «АКТЕЛ-1 исп. 2» АЕТС.421457.001-01 в составе:

- электронный блок комплекса телеметрии «АКТЕЛ-1 исп. 2»;
- датчик конечных положений герконовый ДКПГ;
- антенна GSM.

Типы корпусов для комплексов «АКТЕЛ-1 исп. 1» и «АКТЕЛ-1 исп. 2» – «Взрывонепроницаемая оболочка».

2) Автономный комплекс телеметрии «АКТЕЛ-2» АЕТС.421457.002 в составе:

- контроллер автономный модульный КАМ200;
- датчик конечных положений герконовый ДКПГ;
- антенна GSM.

Тип корпуса для комплекса «АКТЕЛ-2» – «Взрывозащищенный».

3) Автономный комплекс телеметрии «АКТЕЛ-3» АЕТС.421457.003 в составе:

- электронный блок комплекса телеметрии «АКТЕЛ-3»;
- датчик конечных положений герконовый ДКПГ;
- антенна GSM.

*Примечание - В связи с тем, что состав и комплектация комплексов может изменяться, кроме элементов взрывозащиты, введена дополнительная (расширенная) форма записи, приведенная в соответствии с Приложением А.*

1.3 Комплексы «АКТЕЛ», в зависимости от модификации и исполнения (определяется заказом), обеспечивают:

- подключение датчиков и внешних устройств по аналоговым, дискретным и интерфейсным каналам ввода/вывода;
- обмен информацией с ЭВМ верхнего уровня (диспетчерский пункт) при помощи GSM – модема в режиме передачи данных по каналам беспроводной связи стандарта GSM 900/1800, GPRS (с резервным каналом связи);
- работу в энергосберегающем режиме от встроенного элемента питания до 5 лет, за счет управления питанием внутренних и внешних цепей комплексов.

## 1.4 Условия эксплуатации и степень защиты комплексов

1.4.1 Комплексы «АКТЕЛ-1 исп. 1» соответствуют виду климатического исполнения ОМ и категориям размещения 1 и 5 по ГОСТ 15150 при рабочем значении температуры окружающей среды от минус 30 до +50 °С. Относительная влажность воздуха 80 % при температуре 25 °С.

Комплексы «АКТЕЛ-1 исп. 1» спец. исполнение соответствуют виду климатического исполнения ОМ и категориям размещения 1 и 5 по ГОСТ 15150 при рабочем значении температуры окружающей среды от минус 40 до +50 °С. Относительная влажность воздуха 80 % при температуре 25 °С.

Комплексы «АКТЕЛ-1 исп. 2» соответствуют виду климатического исполнения ОМ и категориям размещения 1 и 5 по ГОСТ 15150 при рабочем значении температуры окружающей среды от минус 30 до +50 °С. Относительная влажность воздуха 80 % при температуре 25 °С.

Комплексы «АКТЕЛ-1 исп. 2» спец. исполнение соответствуют виду климатического исполнения ОМ и категориям размещения 1 и 5 по ГОСТ 15150 при рабочем значении температуры окружающей среды от минус 40 до +50 °С. Относительная влажность воздуха 80 % при температуре 25 °С.

Комплексы «АКТЕЛ-2» соответствуют виду климатического исполнения УХЛ и категориям размещения 2 по ГОСТ 15150, тип атмосферы II (промышленная) при рабочем значении температуры окружающей среды от минус 40 до +50 °С. Относительная влажность воздуха 90 % при температуре 20 °С и 80 % при температуре 25 °С. Атмосферное давление от 84 до 106,7 кПа по ГОСТ 15150.

Комплексы «АКТЕЛ-3» соответствуют виду климатического исполнения ОМ и категориям размещения 1 и 5 по ГОСТ 15150 при температуре окружающей среды от минус 30 до +50 °С. Относительная влажность воздуха 80% при температуре 25 °С.

Комплексы «АКТЕЛ-3» спец. исполнение соответствуют виду климатического исполнения ОМ и категориям размещения 1 и 5 по ГОСТ 15150 при температуре окружающей среды от минус 40 до +50 °С. Относительная влажность воздуха 80 % при температуре 25 °С.

1.4.2 Степень защиты комплексов «АКТЕЛ-1 исп. 1» и «АКТЕЛ-1 исп. 2» - IP65 обеспечивается оболочкой в соответствии с ГОСТ 14254 (полная защита от пыли и защита от струй, падающих под любым углом).

Степень защиты «АКТЕЛ-2» - IP66 (полная защита от пыли и защита от динамического воздействия потоков воды) обеспечивается оболочкой в соответствии с ГОСТ 14254.

Степень защиты комплексов «АКТЕЛ-3» не менее IP55 (металлический корпус) обеспечивается корпусом шкафа в соответствии с ГОСТ 14254.

### 1.4.3 Виды взрывозащиты, примененные в комплексах

Комплексы «АКТЕЛ-1 исп. 1» и «АКТЕЛ-1 исп. 2» с GSM антеннами, датчиками ДКПГ, входящими в их состав, имеют взрывозащищенное исполнение, соответствуют требованиям ГОСТ 31610.0, ГОСТ IEC 60079-1, ГОСТ 31610.7, ГОСТ 31610.11, имеют вид взрывозащиты частично «Взрывонепроницаемая оболочка» и частично «Искробезопасная электрическая цепь», уровень взрывозащиты «взрывобезопасный» для смесей горючих газов и паров с воздухом категории IIB по ГОСТ 31610.0. Температурная группа T5 включительно согласно ГОСТ 31610.0, маркировка взрывозащиты электронных блоков комплексов «АКТЕЛ-1 исп. 1», «АКТЕЛ-1 исп. 2» - «1 Ex d [ib] IIB T5» по ГОСТ 31610.0.

Комплексы «АКТЕЛ-2» с GSM антеннами, датчиками ДКПГ, входящими в их состав, имеют взрывозащищенное исполнение, соответствуют требованиям ГОСТ 31610.0, ГОСТ 31610.7, ГОСТ 31610.11, имеют вид взрывозащиты «Искробезопасная электрическая цепь», уровень взрывозащиты «Взрывобезопасный» для взрывоопасных смесей газов категории IIB по ГОСТ 31610.0 и имеют маркировки взрывозащиты «2 Ex ic ib IIB T5». Температурная группа T5 согласно ГОСТ 31610.0.

Маркировка GSM антенн, входящих в состав комплексов «АКТЕЛ-1 исп.1», «АКТЕЛ-1 исп.2» и «АКТЕЛ-2» - «2 Ex e II T5 X» по ГОСТ 31610.0. Маркировка датчиков ДКПГ «1Ex db ib IIC T5 Gb X», входящих в состав комплексов «АКТЕЛ-1 исп. 1», «АКТЕЛ-1 исп. 2», «АКТЕЛ-2», «АКТЕЛ-3» по ГОСТ 31610.0.

Комплексы «АКТЕЛ-1 исп. 1», «АКТЕЛ-1 исп. 2» и «АКТЕЛ-2» предназначены для установки на объектах в зонах 1 и 2 ГОСТ IEC 60079-10-1, где возможно образование смесей горючих газов и паров с воздухом категории IIB по ГОСТ 31610.0. Температурная группа T5 включительно согласно ГОСТ 31610.0.

Комплексы «АКТЕЛ-3» соответствуют требованиям ГОСТ 31610.0, ГОСТ 31610.11 и имеют для выходных цепей вид взрывозащиты «Искробезопасная электрическая цепь», уровень взрывозащиты «Взрывобезопасный» для смесей горючих газов и паров с воздухом категории IIB по ГОСТ 31610.0, маркировку взрывозащиты «[Ex ib] IIB».

Комплексы «АКТЕЛ-3» устанавливаются вне взрывоопасных зон помещений согласно требованиям главы 7.3 ПУЭ (седьмое издание) и других нормативно-технических документов, регламентирующих применение оборудования во взрывоопасных зонах.

## 2 ТЕХНИЧЕСКИЕ ДАННЫЕ

2.1 Основные технические данные комплексов «АКТЕЛ-1 исп. 1» и «АКТЕЛ-1 исп. 2»

2.1.1 Взрывоопасные смеси по ГОСТ 31610.0 категории IIA, IIB, группы T1...T5.

2.1.2 Вид взрывозащиты - искробезопасная электрическая цепь уровня «ib», взрывонепроницаемая оболочка, взрывозащита вида «d».

2.1.3 Маркировка взрывозащиты - см. таблицу 1.

2.1.4 Степень защиты оболочки по ГОСТ 14254 - не менее IP65.

2.1.5 Защита от поражения электрическим током по ГОСТ 12.2.007.0:

- «АКТЕЛ-1 исп. 1» класс III;
- «АКТЕЛ-1 исп. 2» класс I.

2.1.6 Параметры питания:

«АКТЕЛ-1 исп. 1»:

- напряжение постоянного тока - не более 30 В;
- потребляемая мощность - не более 8 Вт.

«АКТЕЛ-1 исп. 2»:

- напряжение переменного тока - не более 242 В;
- потребляемая мощность - не более 15 Вт.

Таблица 1

Исполнение комплекса телеметрии «АКТЕЛ» и взрывозащищенные устройства в составе комплекса	Маркировка взрывозащиты
<p>«АКТЕЛ-1 исп. 1» в составе:</p> <p style="padding-left: 40px;">электронный блок с модулями КАМ200 и/или барьерами искрозащиты</p> <p style="padding-left: 40px;">автономный элемент питания</p> <p style="padding-left: 40px;">датчик конечных положений герконовый ДКПГ</p> <p style="padding-left: 40px;">антенна GSM</p>	<p style="text-align: center;">1 Ex d [ib] IIB T5</p> <p style="text-align: center;">2 Ex ic IIB T5</p> <p style="text-align: center;">1Ex db ib IIC T5 Gb X</p> <p style="text-align: center;">2 Ex e II T5 X</p>
<p>«АКТЕЛ-1 исп. 2» в составе:</p> <p style="padding-left: 40px;">электронный блок с модулями КАМ200 и/или барьерами искрозащиты</p> <p style="padding-left: 40px;">датчик конечных положений герконовый ДКПГ</p> <p style="padding-left: 40px;">антенна GSM</p>	<p style="text-align: center;">1 Ex d [ib] IIB T5</p> <p style="text-align: center;">1Ex db ib IIC T5 Gb X</p> <p style="text-align: center;">2 Ex e II T5 X</p>
<p>«АКТЕЛ-2» в составе:</p> <p style="padding-left: 40px;">контроллер автономный модульный КАМ200</p> <p style="padding-left: 40px;">датчик конечных положений герконовый ДКПГ</p> <p style="padding-left: 40px;">антенна GSM</p>	<p style="text-align: center;">2 Ex ic ib IIB T5</p> <p style="text-align: center;">1Ex db ib IIC T5 Gb X</p> <p style="text-align: center;">2 Ex e II T5 X</p>
<p>«АКТЕЛ-3» в составе:</p> <p style="padding-left: 40px;">электронный блок с модулями КАМ200 и/или барьерами искрозащиты</p> <p style="padding-left: 40px;">датчик конечных положений герконовый ДКПГ</p> <p style="padding-left: 40px;">антенна GSM</p>	<p style="text-align: center;">[Ex ib] IIB</p> <p style="text-align: center;">1Ex db ib IIC T5 Gb X</p>

Характеристики взрывозащищенного оборудования, входящего в состав комплексов, приведены в таблице 2.

## 2.2 Основные технические данные комплекса «АКТЕЛ-2»

2.2.1 Взрывоопасные смеси по ГОСТ 31610.0- категории IIA, IIB, группы T1...T5.

2.2.2 Вид взрывозащиты - искробезопасная электрическая цепь уровня «ib» и уровня «is».

2.2.3 Маркировка взрывозащиты - см. таблицу 1.

2.2.4 Степень защиты оболочки по ГОСТ 14254 - не менее IP66.

2.2.5 Защита от поражения электрическим током по ГОСТ 12.2.007.0 - класс III.

2.2.6 Параметры электропитания «АКТЕЛ-2»:

Модуль КАМ200-00:

- напряжение постоянного тока - не более 4,1 В;
- потребляемая мощность - не более 8 Вт.

Модуль КАМ200-01 (питание от внешнего источника):

- напряжение постоянного тока - не более 24 В;
- потребляемая мощность - не более 10 Вт.

Модули КАМ200-91/92/93/94 (батарейное питание):

- напряжение постоянного тока - не более 3,7 В;
- потребляемая мощность - не более 1,1 Вт.

Характеристики взрывозащищенного оборудования, входящего в состав комплекса, приведены в таблице 2.

## 2.3 Основные технические данные комплекса «АКТЕЛ-3»

2.3.1 Взрывоопасные смеси по ГОСТ 31610.0 - категории IIA, IIB, группы T1...T5.

2.3.2 Вид взрывозащиты - искробезопасная электрическая цепь уровня «ib».

2.3.3 Маркировка взрывозащиты - см. таблицу 1.

2.3.4 Степень защиты оболочки по ГОСТ 14254 - не менее IP55.

2.3.5 Защита от поражения электрическим током по ГОСТ 12.2.007.0 - класс I.

2.3.6 Параметры питания «АКТЕЛ-3»:

- напряжение переменного тока - не более 242 В;
- потребляемая мощность - не более 200 Вт.

Характеристики взрывозащищенного оборудования, входящего в состав комплекса, приведены в таблице 2.



Таблица 2

Наименование оборудования	Сертификат соответствия	Маркировка взрывозащиты	Параметры Искробезопасной цепи	Дополнительные характеристики
Барьер искробезопасности MACX MCR-EX-SL-2NAM-RO-SP	№ TC RU C-DE.ГБ05.В.00625	[Ex ia] IIB	$U_0 \leq 9,6 \text{ В};$ $I_0 \leq 10 \text{ мА};$ $P_0 \leq 25 \text{ мВт};$ $L_0 = 100 \text{ мГн};$ $C_0 = 2,7 \text{ мкФ}.$	Предназначен для бесконтактных датчиков и переключателей, эксплуатирующихся во взрывоопасных зонах
Барьер искробезопасности БИ-RS-485	№ TC RU C-RU.ГБ05.В.00292	[Ex ib] IIB	$U_0 \leq 23,2 \text{ В};$ $I_0 \leq 154 \text{ мА};$ $C_0 = 0,5 \text{ мкФ}$ $L_0 = 0,9 \text{ мГн}$	Предназначены для обеспечения искробезопасности датчиков, находящихся во взрывоопасной зоне и типом передачи информации по последовательным линиям (RS-232, RS-485)
Барьеры искробезопасности БИБ-02D-24С, БИБ-04D-24С	№ TC RU C-RU.ГБ05.В.00547	[Ex ia] IIB	$U_0 \leq 25,2 \text{ В}$ $I_0 \leq 84 \text{ мА};$ $C_0 = 0,45 \text{ мкФ}$ $P_i = 5 \text{ мВт}$ $L_0 = 10 \text{ мГн}$	Предназначены для обеспечения искробезопасности по двум либо четырем независимым каналам электрических цепей измерительных датчиков
Барьеры искробезопасности БИ-ИП-8С 24 В, БИ-ИП-9С	№ TC RU C-RU.ГБ05.В.00292	[Ex ia] IIB	$U_0 \leq 9,2 \text{ В}$ $I_0 \leq 146 \text{ мА}$ $L_0 \leq 1,4 \text{ мГн}$ $C_0 \leq 12,0 \text{ мкФ}$	Предназначены для обеспечения искробезопасности электрических цепей измерительных датчиков в системах измерения, сигнализации, аварийной защиты и управления технологическими процессами
Барьер искробезопасности БИ-02I-ГР		[Ex ib] IIB	$U_m \leq 250 \text{ В}$ $U_0 \leq 28,4 \text{ В}$ $I_0 \leq 95 \text{ мА}$ $L_0 \leq 10 \text{ мГн}$ $C_0 \leq 0,25 \text{ мкФ}$	Предназначен для подключения датчиков давления, температуры и т.д., имеющих унифицированный токовый сигнал 0...20 (4...20) мА

Продолжение таблицы 2

Наименование оборудования	Сертификат соответствия	Маркировка взрывозащиты	Параметры Искробезопасной цепи	Дополнительные характеристики
Модуль процессорный КАМ200-10	№ TC RU C-RU.BH02.B.00606	2 Ex ic ib IIB T5	RS-485: $U_0 \leq 8 \text{ В}$ $I_0 \leq 100 \text{ мА}$ $P_0 \leq 0,72 \text{ Вт}$ $L_0 \leq 1,6 \text{ мГн}$ $C_0 \leq 100 \text{ мкФ}$ RS-232: $U_0 \leq 8 \text{ В}$ $I_0 \leq 95 \text{ мА}$ $L_0 \leq 8 \text{ мГн}$ $C_0 \leq 2 \text{ мкФ}$ $P_0 \leq 1,4 \text{ Вт}$ Di, Do: $U_0 \leq 4,1 \text{ В}$ $I_0 \leq 60 \text{ мА}$ $L_0 \leq 15 \text{ мГн}$ $P_0 \leq 0,25 \text{ Вт}$ $C_0 \leq 100 \text{ мкФ}$	Содержит программно-аппаратную часть, обеспечивающую общее управление КАМ200, питание входящих в него модулей и предназначенного для построения информационно-управляющих систем с передачей информации по каналу сотовой связи GSM
Модуль процессорный КАМ200-12		2 Ex ic ib IIB T5	RS-485: $U_0 \leq 8 \text{ В}$ $I_0 \leq 100 \text{ мА}$ $P_0 \leq 0,72 \text{ Вт}$ $L_0 \leq 1,6 \text{ мГн}$ $C_0 \leq 100 \text{ мкФ}$ RS-232: $U_0 \leq 8 \text{ В}$ $I_0 \leq 95 \text{ мА}$ $L_0 \leq 8 \text{ мГн}$ $C_0 \leq 2 \text{ мкФ}$ $P_0 \leq 1,4 \text{ Вт}$ Di, Do: $U_0 \leq 4,1 \text{ В}$ $I_0 \leq 60 \text{ мА}$ $L_0 \leq 15 \text{ мГн}$ $P_0 \leq 0,25 \text{ Вт}$ $C_0 \leq 100 \text{ мкФ}$	Содержит программно-аппаратную часть, обеспечивающую общее управление КАМ200, питание входящих в него модулей и предназначенного для построения информационно-управляющих систем с передачей информации по каналу сотовой связи GSM
Модуль связной радиочастотный КАМ200-20		2 Ex ic IIB T5	$U_i \leq 4,1 \text{ В}$ $I_i \leq 2000 \text{ мА}$ $L_i \leq 5 \text{ мкГн}$ $P_i \leq 8 \text{ Вт}$ $C_i \leq 100 \text{ мкФ}$	Обеспечивает приём и передачу информации от внешних устройств по радиоканалу. Модуль КАМ200-20 может применяться как в составе модульного контроллера КАМ200, так и в виде отдельного устройства

Продолжение таблицы 2

Наименование оборудования	Сертификат соответствия	Маркировка взрывозащиты	Параметры Искробезопасной цепи	Дополнительные характеристики
Модуль дискретных входов КАМ200-50	№ ТС RU С-RU.ВН02.В.00606	2 Ex ic ib IIB T5	$U_0 \leq 4,1 \text{ В}$ $I_0 \leq 300 \text{ мА}$ $P_0 \leq 2 \text{ Вт}$ $L_0 \leq 700 \text{ мкГн}$ $C_0 \leq 100 \text{ мкФ}$ $U_i \leq 4,1 \text{ В}$ $I_i \leq 2000 \text{ мА}$ $L_i \leq 5 \text{ мкГн}$ $P_i \leq 8 \text{ Вт}$ $C_i \leq 100 \text{ мкФ}$	Предназначен для работы в составе КАМ200 для определения состояния дискретных выходов устройств автоматики
Модуль измерения давления КАМ200-60		2 Ex ic ib IIB T5	$U_0 \leq 4,1 \text{ В}$ $I_0 \leq 140 \text{ мА}$ $P_0 \leq 0,6 \text{ Вт}$ $L_0 \leq 3,5 \text{ мГн}$ $C_0 \leq 100 \text{ мкФ}$ $U_i \leq 4,1 \text{ В}$ $I_i \leq 2000 \text{ мА}$ $L_i \leq 5 \text{ мкГн}$ $P_i \leq 8 \text{ Вт}$ $C_i \leq 100 \text{ мкФ}$	Предназначен для работы в составе КАМ200 и предоставляет возможность подключения к нему до четырёх датчиков давления с низким энергопотреблением (фирм Aplisens PC28B, Саратов МТ 101- Э и т.д.)
Модуль измерения температуры КАМ200-61		2 Ex ic ib IIB T5	$U_0 \leq 4,1 \text{ В}$ $I_0 \leq 300 \text{ мА}$ $P_0 \leq 2 \text{ Вт}$ $L_0 \leq 700 \text{ мкГн}$ $C_0 \leq 100 \text{ мкФ}$ $U_i \leq 4,1 \text{ В}$ $I_i \leq 2000 \text{ мА}$ $L_i \leq 5 \text{ мкГн}$ $P_i \leq 8 \text{ Вт}$ $C_i \leq 100 \text{ мкФ}$	Предназначен для работы с двумя термопреобразователями сопротивления (типа Pt100), подключаемыми к модулю по четырехпроводной линии.

Продолжение таблицы 2

Наименование оборудования	Сертификат соответствия	Маркировка взрывозащиты	Параметры Искробезопасной цепи	Дополнительные характеристики
Модуль дискретных выходов КАМ200-70	№ ТС RU С-RU.BH02.B.00606	2 Ex ic ib IIB T5	6 В: $U_0 \leq 7,5$ В $I_0 \leq 95$ мА; $P_0 \leq 0,75$ Вт $L_0 \leq 4$ мГн $C_0 \leq 85$ мкФ 9 В: $U_0 \leq 10$ В $I_0 \leq 95$ мА $P_0 \leq 1$ Вт $L_0 \leq 7$ мГн $C_0 \leq 10$ мкФ 12 В: $U_0 \leq 14$ В $I_0 \leq 95$ мА $P_0 \leq 1,4$ Вт $L_0 \leq 8$ мГн $C_0 \leq 2$ мкФ. $U_i \leq 4,1$ В $I_i \leq 2000$ мА $L_i \leq 5$ мГн $P_i \leq 8$ Вт $C_i \leq 100$ мкФ	Предназначен для управления внешними устройствами посредством подачи стабилизированного напряжения на шесть выходных клемм (дискретных выходов)
Модуль индикации КАМ200-90		2 Ex ic IIB T5	$U_i \leq 7,2$ В $I_i \leq 300$ мА $P_i \leq 2,2$ Вт $L_i \leq 10$ мкГн $C_i \leq 30$ мкФ	Предназначен для визуального просмотра и изменения параметров, хранящихся в процессорном модуле
Модуль автономного питания КАМ200-00		2 Ex ic IIB T5	$U_0 \leq 4,1$ В $I_0 \leq 2000$ мА $P_0 \leq 8$ Вт $L_0 \leq 20$ мкГн $C_0 \leq 1000$ мкФ	Предназначен для обеспечения питающим напряжением 3,6 В модулей КАМ200
Модуль внешнего питания КАМ200-01		[Ex ic] IIB	$U_m \leq 27$ В $U_0 \leq 4,1$ В $I_0 \leq 2000$ мА $P_0 \leq 8$ Вт $L_0 \leq 20$ мкГн $C_0 \leq 1000$ мкФ	Предназначен для согласования питающего напряжения КАМ200 с напряжением сетевого адаптера, а также для ограничения выходных напряжения и тока до искробезопасных значений

Продолжение таблицы 2

Наименование оборудования	Сертификат соответствия	Маркировка взрывозащиты	Параметры Искробезопасной цепи	Дополнительные характеристики
Радиомодуль полевой UART КАМ200-91	№ TC RU C-RU.BH02.B.00606	1 Ex ib IIB T5	$U_0 \leq 3,7 \text{ В}$ $I_0 \leq 300 \text{ мА}$ $P_0 \leq 1,1 \text{ Вт}$ $L_0 \leq 0,7 \text{ мкГн}$ $C_0 \leq 100 \text{ мкФ}$	Обеспечивает обмен между внешним устройством с цифровым выходом стандарта UART и модулем КАМ200-20, тем самым позволяет беспроводное подключение внешних устройств к КАМ200
Радиомодуль полевой измерения давления КАМ200-92		1 Ex ib IIB T5	$U_0 \leq 3,7 \text{ В}$ $I_0 \leq 300 \text{ мА}$ $P_0 \leq 1,1 \text{ Вт}$ $L_0 \leq 0,7 \text{ мкГн}$ $C_0 \leq 100 \text{ мкФ}$	Обеспечивает обмен между внешним устройством с выходным сигналом в диапазоне от 0 до 2,5 В и модулем КАМ200-20, тем самым позволяет беспроводное подключение множества устройств к контроллеру КАМ200
Радиомодуль полевой измерения температуры КАМ200-93		1 Ex ib IIB T5	$U_0 \leq 3,7 \text{ В}$ $I_0 \leq 300 \text{ мА}$ $P_0 \leq 1,1 \text{ Вт}$ $L_0 \leq 0,7 \text{ мкГн}$ $C_0 \leq 100 \text{ мкФ}$	Обеспечивает подключение ТСП к модулю КАМ200-20, тем самым позволяет подключение множества устройств к контроллеру КАМ200 без прокладки провода
Радиомодуль полевой дискретных входов КАМ200-94		1 Ex ib IIB T5	$U_0 \leq 3,7 \text{ В}$ $I_0 \leq 300 \text{ мА}$ $P_0 \leq 1,1 \text{ Вт}$ $L_0 \leq 0,7 \text{ мкГн}$ $C_0 \leq 100 \text{ мкФ}$	Предназначен для работы в составе КАМ200 для определения состояния одного дискретного выхода устройств автоматики
Датчик конечных положений герконовый ДКПГ	№ TC RU C-RU.BH02.B.00692/18	1Ex db ib IIC T5 Gb X	-	Для контроля положения подвижных элементов технологических агрегатов.

Продолжение таблицы 2

Наименование оборудования	Сертификат соответствия	Маркировка взрывозащиты	Параметры искробезопасной цепи	Дополнительные характеристики
Антенна GSM	-	2ExeII T5 X	-	«АКТЕЛ-1 исп.1», «АКТЕЛ-1 исп.2», «АКТЕЛ-2»
Взрывонепроницаемая оболочка ОЭАВ 3.3, ОЭАВ 3.4	№ РООС RU.ГБ05.В01774	Ex dI U/Ex dII BU	-	Только в составе «АКТЕЛ-1 исп. 1» и «АКТЕЛ-1 исп. 2»
Взрывозащищенный корпус	№ ТС RU C-DE.ГБ05.В.00224	II 2 G Ex e II	-	«АКТЕЛ-2»
Кабельные вводы	№ ТС RU C-GB.ГБ05.В.00138	Ex dII CU/Ex eIIU	-	-

2.4 Готовность к работе комплексов составляет не более чем 15 с после подачи на них электропитания (без учета настройки программы).

2.5 Связь и передача информации с комплексов на ЭВМ верхнего уровня осуществляется по каналу сотовой связи стандарта GSM900/1800 в режиме передачи данных - GSM Data и GPRS. Напряжение питания комплексов «АКТЕЛ» зависит от типа питания комплекса (сетевое или автономное), типа применяемого контроллера, и соответствует данным, приведенным в таблице 3.

Таблица 3

Напряжение, В		Примечание
Номинальное значение	Предельное отклонение	
= 3,8	± 10 %	Автономное первичное питание от ЭП контроллеров КАМ200 комплекса «АКТЕЛ-1 исп. 1»
= 28,8	± 10 %	Автономное первичное питание от ЭП вспомогательных элементов комплекса «АКТЕЛ-1 исп. 1»
= 3,8	± 10 %	Питание контроллеров КАМ200 комплексов «АКТЕЛ-1 исп. 1», «АКТЕЛ-2», «АКТЕЛ-3»
~ 220	± 10 %	Сетевое первичное питание от сети комплексов «АКТЕЛ-1 исп. 2», «АКТЕЛ-3»
= 27,3	± 10 %	Сетевое вторичное питание от блока питания контроллеров АКЦИ, комплексов «АКТЕЛ-1 исп. 2», «АКТЕЛ-3»

2.6 КАМ200-00 обеспечивает работу комплексов «АКТЕЛ-1 исп. 1», «АКТЕЛ-2», «АКТЕЛ-3», выполненных на базе контроллера автономного модульного КАМ200, в энергосберегающем режиме до 5 лет.

*Примечание – Общее время работы комплекса «АКТЕЛ-1 исп.1» от КАМ200-00 зависит от количества опросов комплексами внешних устройств (датчиков), числа и длительности сеансов связи комплексов с диспетчерскими пультами (ЭВМ «верхнего уровня»).*

Комплексы «АКТЕЛ-1 исп. 1» в пассивном («спящем») режиме (при отсутствии сеансов связи с ЭВМ верхнего уровня) потребляют 5 мкА.

Время работы комплексов «АКТЕЛ-1 исп. 2» от встроенного ЭПА при отключении первичного электропитания 220 В – не менее 24 часов.

Время работы комплексов «АКТЕЛ-3» от БА при отключении первичного электропитания 220 В – не менее 24 часов.

Блок аккумуляторный (DJW12-2,3; или GP 1272; или GP12120), входящий в состав комплексов «АКТЕЛ-3», размещается внутри корпусов комплексов и дополнительного монтажа не требует. Блок питания БП обеспечивает электропитание постоянным током напряжением  $(24 \pm 4)$  В оборудование комплексов и внешних приборов.

Блок аккумуляторный БА обеспечивает аварийное электропитание постоянным током напряжением  $(24 \pm 4)$  В комплексов и внешних приборов на срок отсутствия внешнего электроснабжения.

БА в комплексах «АКТЕЛ-3» состоит из аккумулятора DJW12-2,3 (либо GP 1272, либо GP12120) с высокими разрядными характеристиками и размещается внутри корпусов комплексов.

Элемент питания ЭП – ЭП-8ER34615M-A1-B24-S обеспечивает до исчерпания ресурса 30 циклов закрытия/открытия запорной арматуры, управляемой комплексом «АКТЕЛ-1 исп. 1».

Источник питания – АКБ.ЛИ-8-24М обеспечивает до перезарядки 15 циклов закрытия/открытия запорной арматуры, управляемой комплексом «АКТЕЛ-1 исп. 1».

2.7 Максимальная мощность, потребляемая комплексами «АКТЕЛ-1 исп. 1» не превышает:

- в активном режиме – 8 Вт;
- в пассивном («спящем») режиме – 0,1 мВт.

Максимальная мощность, потребляемая комплексами «АКТЕЛ-1 исп.2» не превышает 15 Вт.

Максимальная мощность, потребляемая комплексами «АКТЕЛ-2», не превышает 8 Вт.

Максимальная мощность, потребляемая комплексами «АКТЕЛ-3», не превышает 200 Вт.

2.8 По степени защиты от поражения электрическим током комплексы относятся к классу защиты I («АКТЕЛ-1 исп. 2», «АКТЕЛ-3») и III («АКТЕЛ-1 исп. 1», «АКТЕЛ-2») в соответствии с требованиями ГОСТ 12.2.007.0.

2.9 Электрическая изоляция между цепями управления и силовыми цепями составных частей комплексов, а также сетью ~220 В, 50 Гц выдерживает без пробоя и поверхностного перекрытия испытательное напряжение ~1500 В, 50 Гц в нормальных условиях применения.

2.10 Сопротивление изоляции силовых цепей комплексов, а также сети ~220 В, 50 Гц относительно металлических частей корпуса не менее 20 МОм в нормальных условиях применения.

2.11 Комплексы предназначены для непрерывной работы.

2.12 Надежность

2.12.1 Средняя наработка на отказ комплексов с учетом технического обслуживания, регламентируемого данным руководством по эксплуатации, не менее 40000 ч.

2.12.2 Средняя наработка на отказ комплексов устанавливается для условий и режимов, оговоренных в пункте 1.4.

2.12.3 Срок службы комплексов «АКТЕЛ-1 исп. 1», «АКТЕЛ-1 исп. 2», «АКТЕЛ-3» составляет 10 лет. Срок службы комплексов «АКТЕЛ-2» составляет 5 лет.

2.12.4 Срок сохраняемости комплексов не менее одного года на период до ввода в эксплуатацию при соблюдении условий, оговоренных в разделе «Правила хранения и транспортирования».

2.12.5 Среднее время восстановления комплексов с учетом их демонтажа на объекте составляет не более 8 ч.

## 2.13 Конструктивные параметры

2.13.1 Габаритные размеры комплексов «АКТЕЛ-1 исп. 1» с автономным элементом питания и «АКТЕЛ-1 исп. 2» приведены на рисунках 1 и 2, соответственно. Масса комплексов «АКТЕЛ-1 исп. 1» (с учетом блока автономных элементов питания) варьируется в зависимости от комплектующих, но не превышает 28 кг, «АКТЕЛ-1 исп. 2» варьируется в зависимости от комплектующих, но не превышает 15 кг.

2.13.2 Габаритные размеры комплекса «АКТЕЛ-2» приведены на рисунках 3-5. Масса комплекса «АКТЕЛ-2» зависит от количества входящих модулей (определяется заказом). Масса модулей и корпусов приведена в таблице 4.

Таблица 4

Наименование	Масса, кг, не более
АЕТС.468157.014 Модуль процессорный КАМ200-10	0,18
АЕТС.468157.016 Модуль процессорный КАМ200-11	0,3
АЕТС.468157.018 Модуль процессорный КАМ200-12	0,3
АЕТС.468157.013 Модуль связной радиочастотный КАМ200-20	0,09
АЕТС.468153.002 Модуль дискретных входов КАМ200-50	0,09
АЕТС.468157.015 Модуль измерения давления КАМ200-60	0,09
АЕТС.468156.001 Модуль измерения температуры КАМ200-61	0,09
АЕТС.468157.017 Модуль 4-20 КАМ200-62	0,09
АЕТС.468157.020 Модуль специальной аппаратной поддержки станций ЭХЗ КАМ200-64	0,09
АЕТС.468153.013 Модуль дискретных выходов КАМ200-70	0,09
АЕТС.468153.003 Модуль релейных выходов КАМ200-71	0,09
АЕТС.467846.001 Модуль индикации КАМ200-90	0,50
АЕТС.563112.001 Модуль автономного питания КАМ200-00 (исполнение 1)	0,65
АЕТС.563112.001 Модуль автономного питания КАМ200-00 (исполнение 2)	1,25
АЕТС.563112.001 Модуль автономного питания КАМ200-00 (исполнение 3)	1,30
АЕТС.563112.004 Модуль автономного питания КАМ200-00 (исполнение 5)	1,60
АЕТС.436611.003 Модуль внешнего питания КАМ200-01	0,09
АЕТС.464418.001 Радиомодуль полевой UART КАМ200-91	0,50
АЕТС.464418.002 Радиомодуль полевой измерения давления КАМ200-92	0,50
АЕТС.464418.003 Радиомодуль полевой измерения температуры КАМ200-93	0,50



Продолжение таблицы 4

Наименование	Масса, кг, не более
АЕТС.464418.004 Радиомодуль полевой дискретных входов КАМ200-94	0,50
АЕТС.563361.014 Источник автономного питания многоразовый АКБ.ЛИ-8-24М	1,30
Корпус тип А	0,25
Корпус тип В	0,30
Корпус тип С	0,35
Корпус тип D	0,40

2.13.3 Габаритные размеры комплекса «АКТЕЛ-3» в шкафу ША1 приведены на рисунке 6. Габаритные размеры комплексов, размещаемых в других вариантах шкафа, соответствуют габаритным размерам этих шкафов (см. Приложение А, таблица А.3). Масса комплексов «АКТЕЛ-3» варьируется в зависимости от комплектующих (определяется заказом). Масса комплексов для разных вариантов исполнения не превышает значений, указанных в таблице 5 для соответствующей модификации.

Таблица 5

Вариант исполнения комплекса АКТЕЛ-3	Масса, кг, не более
Комплекс телеметрии АКТЕЛ-3 в шкафу электротехническом ША0	3
Комплекс телеметрии АКТЕЛ-3 в шкафу электротехническом ША1	14
Комплекс телеметрии АКТЕЛ-3 в шкафу электротехническом ША2	21
Комплекс телеметрии АКТЕЛ-3 в шкафу электротехническом ША3	23
Комплекс телеметрии АКТЕЛ-3 в шкафу электротехническом ША4	25
Комплекс телеметрии АКТЕЛ-3 в шкафу электротехническом ША5	33
Комплекс телеметрии АКТЕЛ-3 в шкафу электротехническом ШЭ1	62
Комплекс телеметрии АКТЕЛ-3 в шкафу электротехническом ШЭ2	75

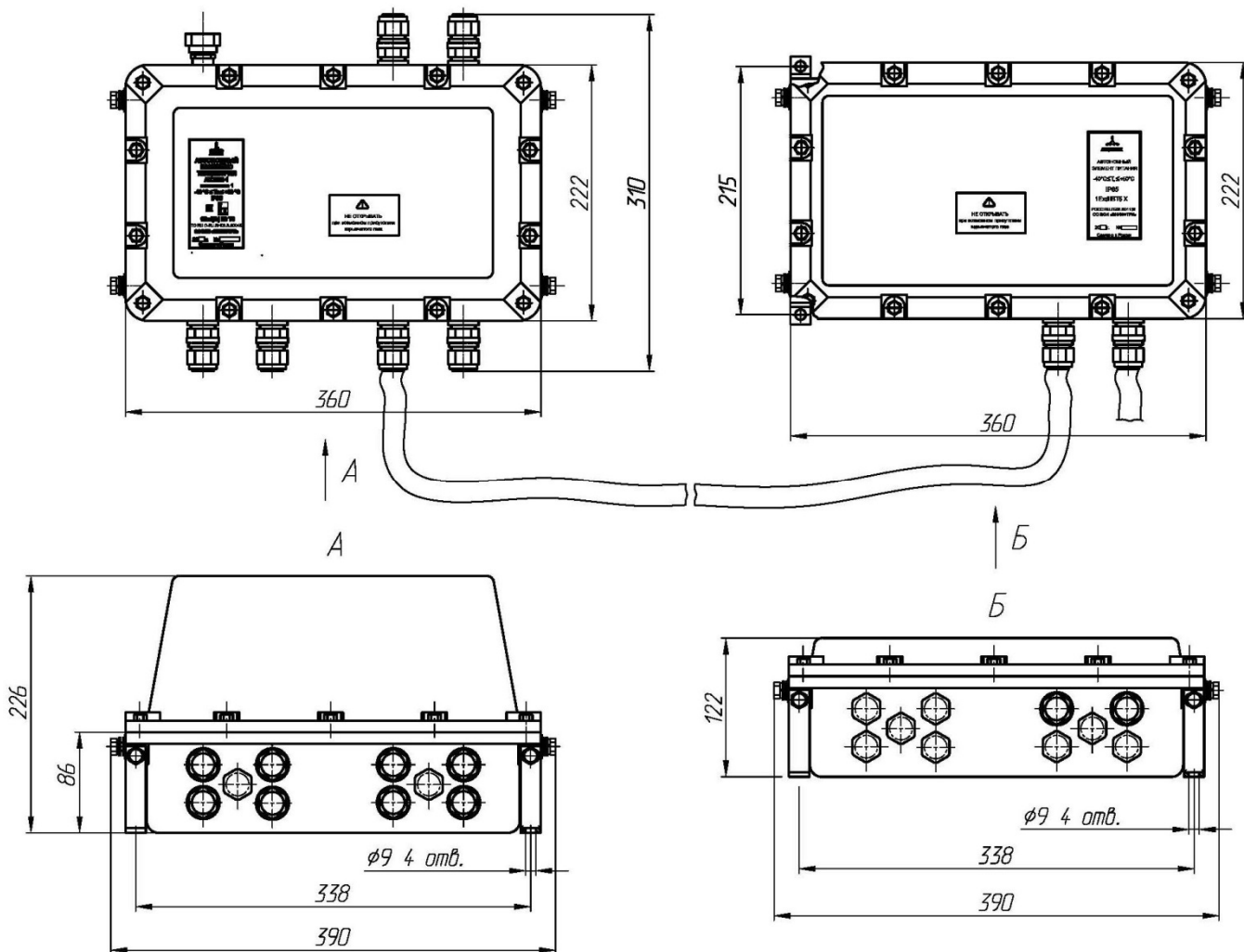


Рисунок 1 – Внешний вид и габаритные размеры комплекса «АКТЕЛ-1 исп. 1» с внешним автономным элементом питания

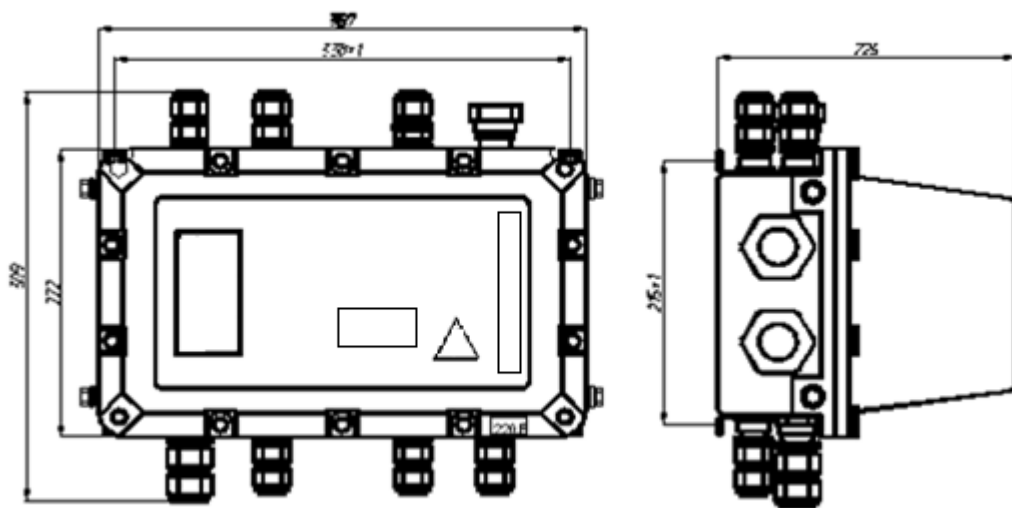


Рисунок 2 – Внешний вид и габаритные размеры комплекса «АКТЕЛ-1 исп. 2» со встроенным элементом питания.

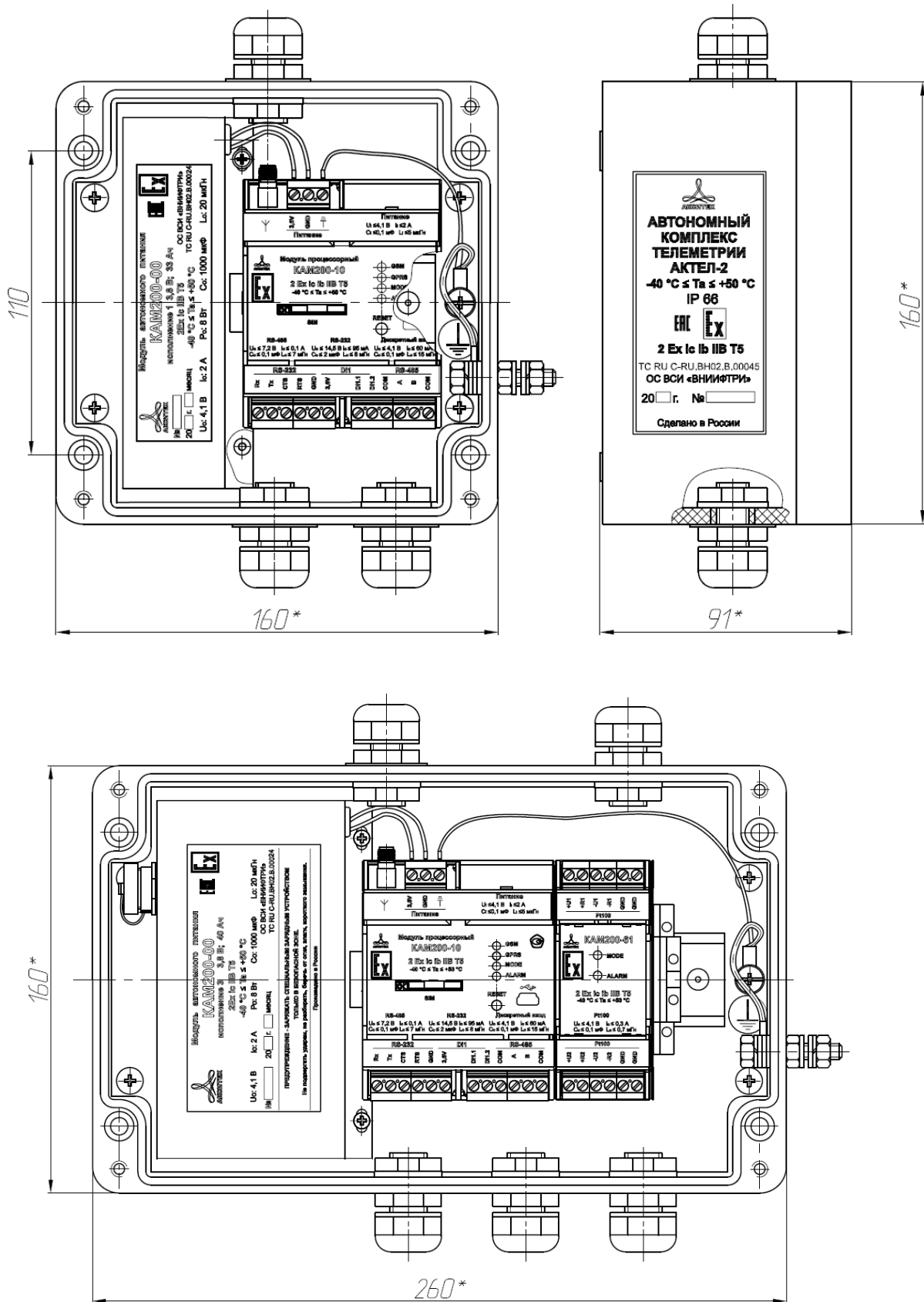


Рисунок 3 – Внешний вид и габаритные размеры корпусов комплекса АКТЕЛ-2 в корпусе типа «А» (сверху) и в корпусе типа «В» (внизу)

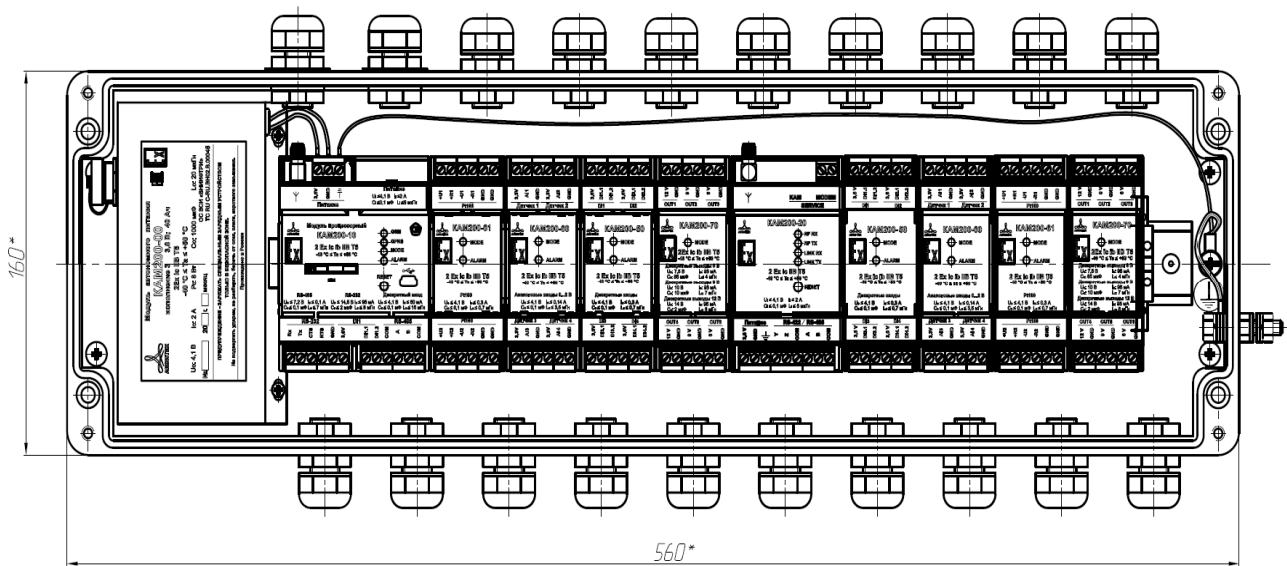
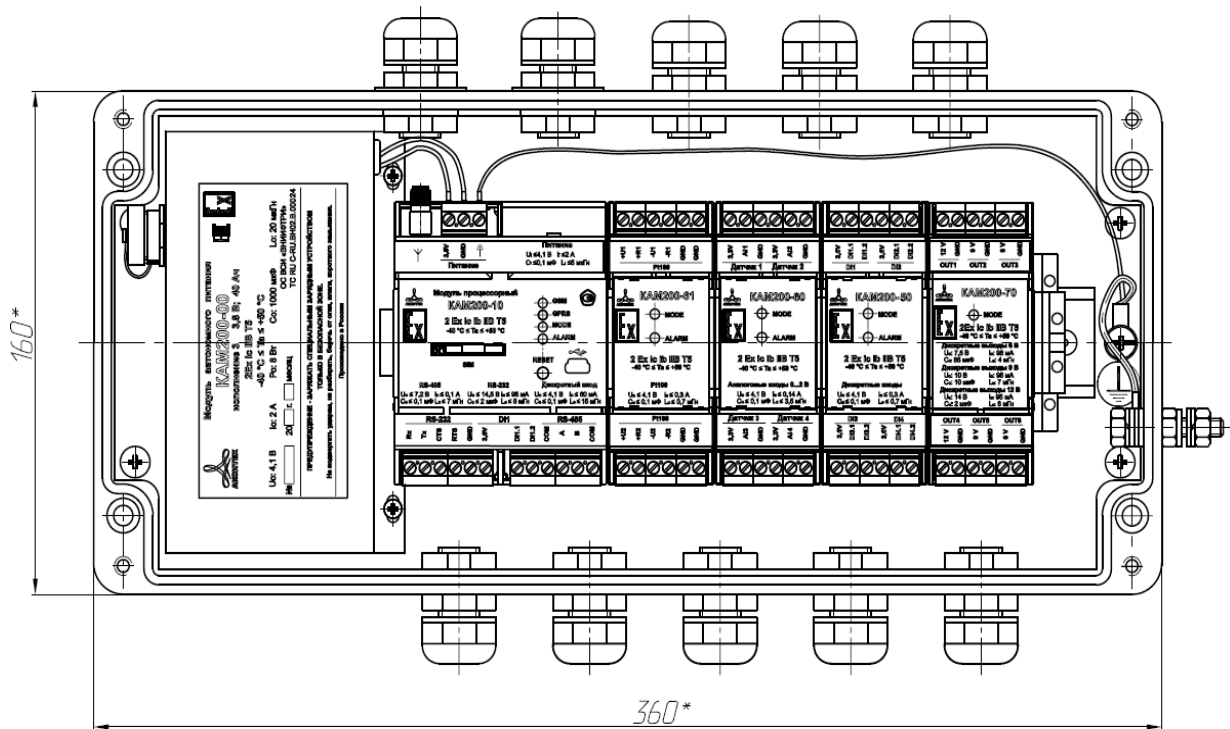


Рисунок 4 – Внешний вид и габаритные размеры корпусов комплекса АКТЕЛ-2 в корпусе типа «С» (сверху) и в корпусе типа «D» (внизу)

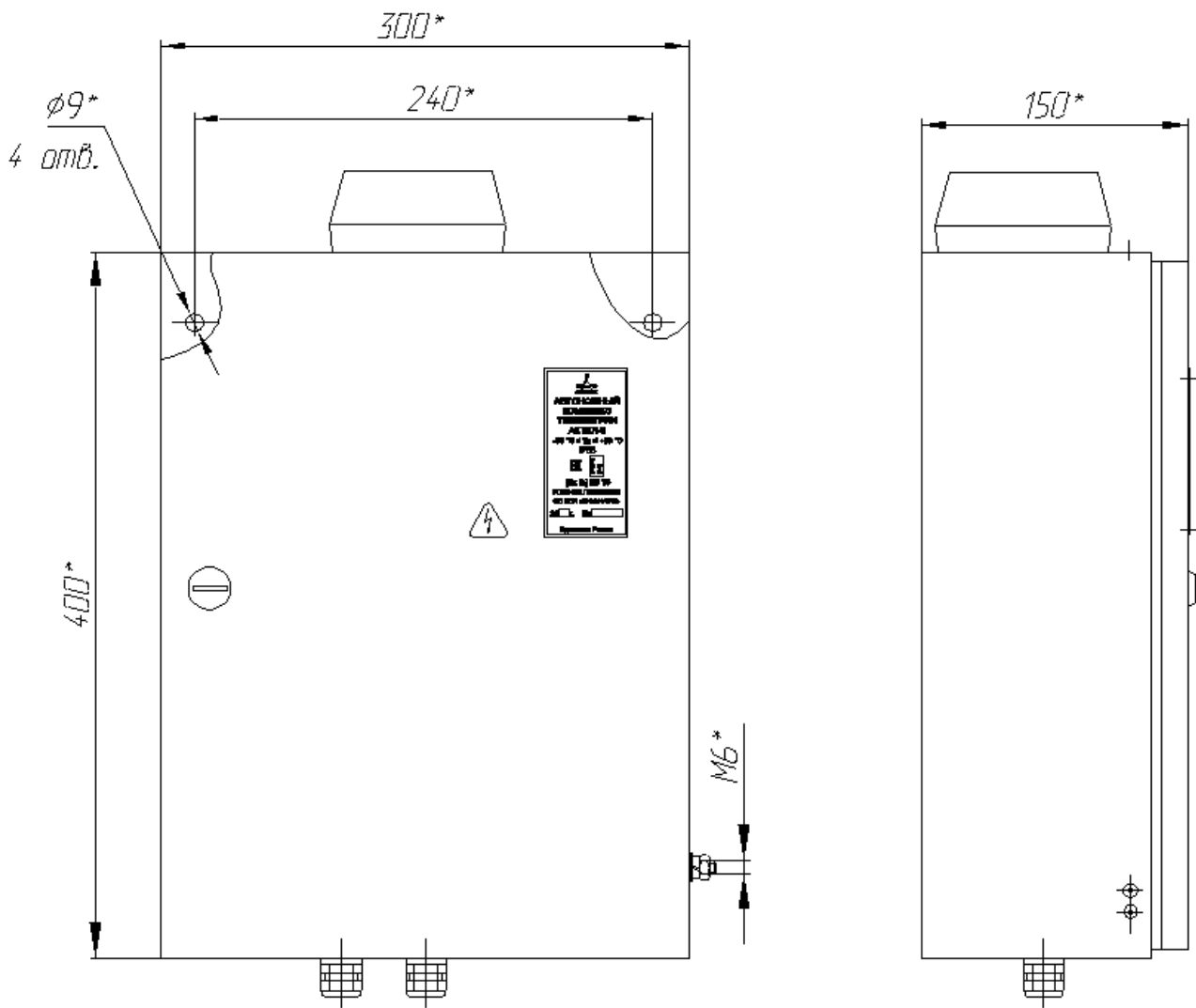


Рисунок 6 – Внешний вид и габаритные размеры комплексов «АКТЕЛ-3» в шкафу электротехническом ША1

### 3 СОСТАВ КОМПЛЕКСОВ

3.1 Состав оборудования комплексов, определяемый заказом, приведен в таблице 6.

Таблица 6

Обозначение	Наименование	Кол-во, шт	Примечание
АЕТС.421457.001 РЭ	Автономные комплексы телеметрии «АКТЕЛ» Руководство по эксплуатации с паспортом	1	–
АЕТС.468157.001 РЭ	Контроллеры сбора и передачи информации «АКСИ» Руководство по эксплуатации с паспортом	1	По требованию заказчика
АЕТС.468157.012 РЭ	Контроллер автономный модульный КАМ200 Руководство по эксплуатации с паспортом	1	По требованию заказчика
АКСИ-1	Контроллер сбора и передачи информации	1	АКТЕЛ-1 исп. 2, АКТЕЛ-3 (при сетевом типе питания)
AD-55B	Блок питания БП	1	АКТЕЛ-1 исп. 2, АКТЕЛ-3 (при сетевом типе питания)
AD-155B	Блок питания БП	1	АКТЕЛ-1 исп. 2, АКТЕЛ-3 (при сетевом типе питания)
ЭПА-VTC2500-24V-1	Элемент питания аккумуляторный	1	АКТЕЛ-1 исп. 2 (при сетевом типе питания)
АКБ.ЛИ-8-24М	Источник автономного питания многоразовый	1	АКТЕЛ-1 исп. 1, (при автономном типе питания)
ЭП-8ER34615M-A1-B24-S	Элемент питания	1	АКТЕЛ-1 исп. 1, (при автономном типе питания)
КАМ200-00	Модуль автономного питания	1	АКТЕЛ-1 исп.1, АКТЕЛ-2, АКТЕЛ-3 (при автономном типе питания)
DJW12-2,3	Блок аккумуляторный БА	2	АКТЕЛ-3 (при сетевом типе питания)
GP-1272	Блок аккумуляторный БА	2	АКТЕЛ-3 (при сетевом типе питания)
GP-12120	Блок аккумуляторный БА	2	АКТЕЛ-3 (при сетевом типе питания)
БИ-RS-485	Барьер искробезопасности	Наличие и количество определяется заказом	АКТЕЛ-1 исп. 2, АКТЕЛ-3
БИБ-02D-24С, БИБ-04D-24С	Барьеры искробезопасности		
БИ-ИП-8С 24 В БИ-ИП-9С	Барьеры искробезопасности		

Продолжение таблицы 6

Обозначение	Наименование	Кол-во, шт	Примечание
БИ-021-ГР	Барьер искробезопасности	Количество определяется заказом	АКТЕЛ-1 исп. 2, АКТЕЛ-3
MACX MCR-EX-SL- 2NAM-RO-SP	Барьер искробезопасности		
WAGO	Модули (состав см. Приложение А, таблица А.2)	Количество определяется заказом	АКТЕЛ-3
Beckhoff	Модули (состав см. Приложение А, таблица А.2)		
АКСИКОН-10	Промышленный компьютер	1	
КАМ200-10	Модуль процессорный	1	АКТЕЛ-1 исп. 1, АКТЕЛ-1 исп. 2, АКТЕЛ-2, АКТЕЛ-3
КАМ200-11	Модуль процессорный	1	АКТЕЛ-3
КАМ200-12	Модуль процессорный	1	АКТЕЛ-1 исп. 1, АКТЕЛ-1 исп. 2, АКТЕЛ-2, АКТЕЛ-3
КАМ200-20	Модуль связной радиочастотный	Количество определяется заказом	АКТЕЛ-1 исп. 1, АКТЕЛ-1 исп. 2, АКТЕЛ-2, АКТЕЛ-3
КАМ200-50	Модуль дискретных входов		
КАМ200-60	Модуль измерения давления		
КАМ200-61	Модуль измерения температуры		
КАМ200-62	Модуль 4-20 мА	Количество определяется заказом	АКТЕЛ-1 исп. 2, АКТЕЛ-3
КАМ200-64	Модуль аппаратной поддержки ЭХЗ	Количество определяется заказом	АКТЕЛ-3
КАМ200-70	Модуль дискретных выходов	Количество определяется заказом	АКТЕЛ-1 исп. 1, АКТЕЛ-1 исп. 2, АКТЕЛ-2, АКТЕЛ-3
КАМ200-71	Модуль релейных выходов	Количество определяется заказом	АКТЕЛ-1 исп. 1, АКТЕЛ-1 исп. 2, АКТЕЛ-3
КАМ200-90	Модуль индикации		
КАМ200-91	Радиомодуль полевой UART		
КАМ200-92	Радиомодуль полевой измерения давления		
КАМ200-93	Радиомодуль полевой измерения температуры		
КАМ200-94	Радиомодуль полевой дискретных входов		
КАМ200-01	Модуль внешнего питания	1	АКТЕЛ-1 исп. 2, АКТЕЛ-2, АКТЕЛ-3

Продолжение таблицы 6

Обозначение	Наименование	Кол-во, шт	Примечание
I/O-SYSTEM	Модули (см. приложение А)	Количество определяется заказом	АКТЕЛ-3
Шайба - 1 GSM900/1800	Стационарная антенна	1	АКТЕЛ-1 исп. 1, АКТЕЛ-1 исп. 2, АКТЕЛ-2, АКТЕЛ-3
ДКПГ	Датчик конечных положений герконовый	Количество определяется заказом	АКТЕЛ-1 исп. 1, АКТЕЛ-1 исп. 2, АКТЕЛ-2, АКТЕЛ-3

Структура обозначения комплексов при заказе в соответствии с приложением А.

#### 4 ОБЩЕЕ УСТРОЙСТВО И ПРИНЦИП РАБОТЫ КОМПЛЕКСОВ

4.1 Структурные схемы вариантов исполнения комплексов приведены на рисунках 7-10.

##### 4.2 Устройство и принцип работы комплексов

Конструктивно комплексы «АКТЕЛ» представляют собой программируемые промышленные контроллеры с блоком питания (или элементом питания), блоком аккумуляторов, барьерами и/или модулями искрозащиты, заключенными в металлическую взрывонепроницаемую оболочку или взрывозащищенную коробку или металлический шкаф с кабельными вводами для подключения контролируемых сигналов, цепей питания ~220 В, 50 Гц и сигнализации.

Центральным узлом комплексов являются промышленные контроллеры сбора и передачи информации АКЦИ-1 и КАМ200, содержащие структуру аналогового и цифрового ввода/вывода со специальным программным обеспечением.

Комплексы АКТЕЛ, выполненные на базе контроллеров АКЦИ-1, работают от внешнего сетевого питания (~220 В, 50 Гц) и, в зависимости от модификаций и исполнений, обеспечивают:

- одновременное измерение токовых сигналов с датчиков, имеющих стандартный токовый выход 4...20 мА, по двухпроводной и трехпроводной схемам подключения;
- искробезопасный ввод токовых сигналов с датчиков, имеющих стандартный токовый выход 4...20 мА, по двухпроводной и трехпроводной схемам подключения;
- ввод и обработку дискретных сигналов (концевые выключатели, сигнализаторы контроля, состояние электросилового и охранного оборудования и т. п.);
- искробезопасный ввод и обработку дискретных сигналов;
- ввод и обработку частотно-импульсных сигналов (подключаемых к дискретным входам комплексов);
- искробезопасный ввод и обработку частотно-импульсных сигналов (подключаемых к дискретным входам комплексов);
- искробезопасный ввод аналоговых сигналов с термопреобразователей сопротивления Pt100 (подключаемых к аналоговым входам комплексов);
- обработку выходных дискретных (релейных) сигналов;
- искробезопасное подключение внешних устройств по интерфейсу RS-232 (корректоров объема газа: ЕК-260, Corus, ГиперФлоу; счетчиков газа: TRZ, СГ, TZ/Flux и т.п.);
- подключение внешних устройств по интерфейсам RS-232 и RS-485 в формате стандартных протоколов обмена;



– искробезопасное питание датчиков и внешних устройств напряжением не более 24 В;

– обмен информацией с ЭВМ верхнего уровня (диспетчерский пункт) при помощи GSM-модема в режиме передачи данных по каналам беспроводной связи стандарта GSM 900/1800, GPRS;

Технические характеристики контроллера АКЦИ-1 приведены в таблице 7.

Таблица 7

Наименование параметра	Значение параметра
Входное сопротивление каналов аналогового ввода	124 Ом
Диапазон входных аналоговых сигналов	4...20 мА
Время преобразования АЦП	не более 20 мкс
Постоянная времени аппаратного фильтра	1 мс
Время преобразования аналоговой и дискретной информации	не более 20 мс
Разрядность аналого-цифрового преобразования АЦП	12 бит
Напряжение логической единицы на дискретных входах должно быть в диапазоне	16...32 В
Напряжение логического нуля на дискретных входах должно быть	не более 4 В
Коммутируемое постоянное напряжение на дискретных выходах	не более 30 В
Коммутируемый ток на дискретных выходах должно быть не более	2 А
Время включения (срабатывания) дискретных выходов	4 мс
Напряжение питания	20...28 В
Тактовая частота микроконтроллера	16 МГц
Максимальная частота регистрируемых импульсов на частотном входе	10 Гц
Минимальная длительность регистрируемого импульса на дискретном частотном входе	не менее 100 мс
Ток, потребляемый контроллерами АКЦИ-1 (от сети ~220 В) в режиме E-GSM 900	400 мА
Ток, потребляемый контроллерами АКЦИ-1 (от сети ~220 В) в режиме GPRSC1.10	600 мА
Мощность, потребляемая контроллерами	не превышает 15 Вт

Комплексы АКТЕЛ, выполненные на базе контроллеров КАМ200, могут работать как от внешнего сетевого питания (~220 В, 50 Гц), так и от автономного источника питания в трех режимах:

- 1) активный режим;
- 2) энергосберегающий режим;
- 3) энергосберегающий с контролем GSM канала.

Технические характеристики контроллера КАМ200 приведены в таблице 8.

Таблица 8

Наименование параметра	Значение параметра
Электропитание	3,4...4,2 В или беспроводное
Количество интерфейсных модулей	до 16 шт.
Количество полевых радиомодулей	до 32 шт.
Каналы подключения через GSM сеть	GPRS,CSD
Типы интерфейсов для передачи информации	RS-232, RS-485, GSM-канал
Энергопотребление	три режима энергосбережения
Количество каналов аналогового ввода	не менее 20 шт.
Частота опроса каналов аналогового ввода	задается пользователем
Характеристики входных аналоговых сигналов	4-20 мА, 0,4-2 В, Pt100
Размер архива для одного аналогового сигнала	не менее 500 значений
Разрядность аналого-цифрового преобразования АЦП	12...16 бит
Количество каналов дискретного ввода	не менее 30 шт.
Типы подключаемых дискретных датчиков	переключающий, замыкающий, частотный
Напряжение логической единицы на дискретных входах	2,5...30 В
Напряжение логического нуля на дискретных входах	не более 0,8 В
Частота входного сигнала в режиме счетного входа	не более 10 Гц
Размер архива для одного дискретного сигнала	не менее 250 значений
Количество каналов дискретного вывода	не менее 30 шт.
Тип дискретного выхода	замыкающий, переключающий, потенциальный

Для искробезопасного подключения к комплексам внешних устройств используются барьеры искробезопасности и/или модули, технические характеристики которых приведены в таблице 2 настоящего руководства.

*Барьеры искробезопасности БИ-ИП-8С 24 В и БИ-ИП-9С* обеспечивают искробезопасное подключение корректора типа ЕК-260, ЕК-270, SEVC-D (Corus).

*Барьер искробезопасности БИ-RS-485* обеспечивает искробезопасное подключение интерфейса корректора типа ЕК-260, ЕК-270, SEVC-D (Corus).

*Барьеры искробезопасности БИБ-02D-24С и БИБ-04D-24С* обеспечивают искробезопасное подключение электроконтактных манометров, либо других устройств с выходами типа «сухой контакт».

*Барьер искробезопасности БИ-02I-ГР* обеспечивает искробезопасное подключение датчиков с выходным сигналом 0,4...20 мА.

*Барьер искробезопасности МАСХ МСR-EX-SL-2NAM-RO-SP* обеспечивает искробезопасное подключение бесконтактных датчиков NAMUR.

Принцип действия комплексов основан на преобразовании сигналов измерительной информации в значения физических параметров, расчете мгновенных значений комбинированных величин, расчете интегральных величин и хранении измерительной и расчетной информации в соответствующих архивах.

Подключения к комплексам внешних кабелей производится с помощью герметичных кабельных вводов.

Схемы подключения к комплексам внешних устройств зависят от состава оборудования, входящего в комплексы, и определяются конкретным заказом.

Схемы подключения к комплексам внешних устройств разрабатываются в соответствии с руководством по эксплуатации на контроллеры сбора и передачи информации АКЦИ (АЕТС.468157.001 РЭ) и руководством по эксплуатации на контроллер автономный модульный КАМ200 (АЕТС.468157.012 РЭ) для каждого варианта исполнения комплекса.

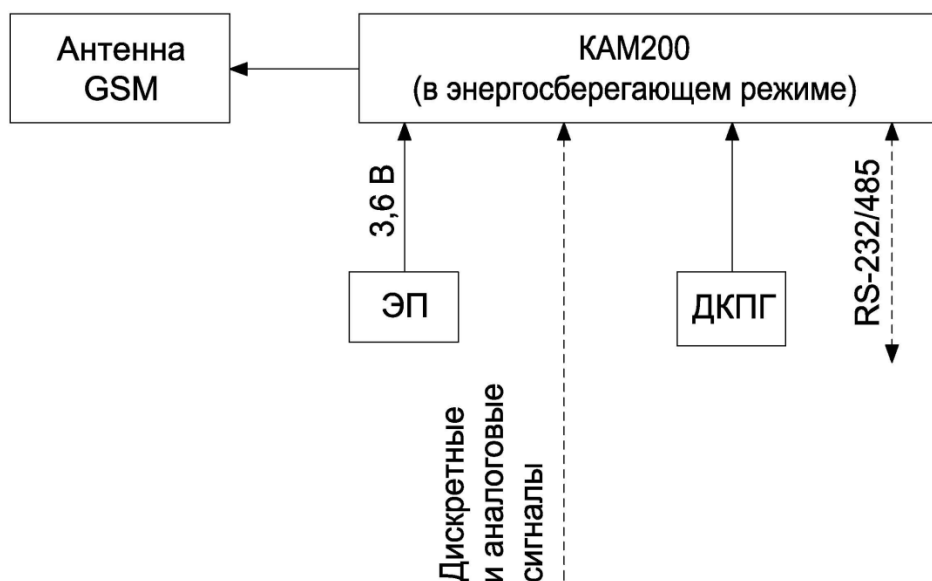


Рисунок 7 – Структурная схема «АКТЕЛ-1 исп. 1», работающего в автономном (энергосберегающем) режиме

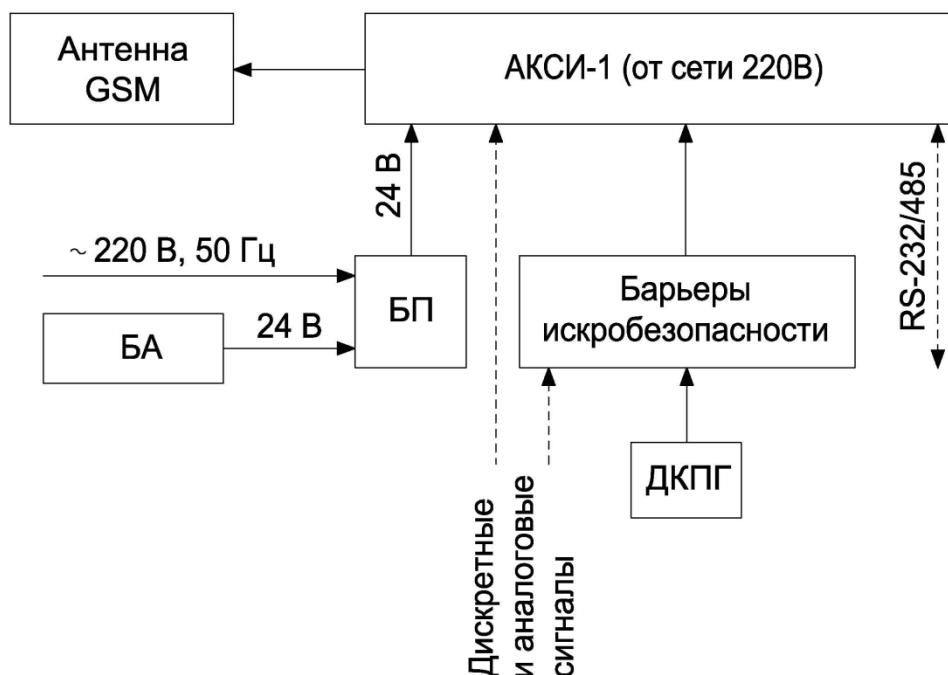


Рисунок 8 – Структурная схема «АКТЕЛ-1 исп. 2», «АКТЕЛ-3» на базе контроллера АКЦИ-1

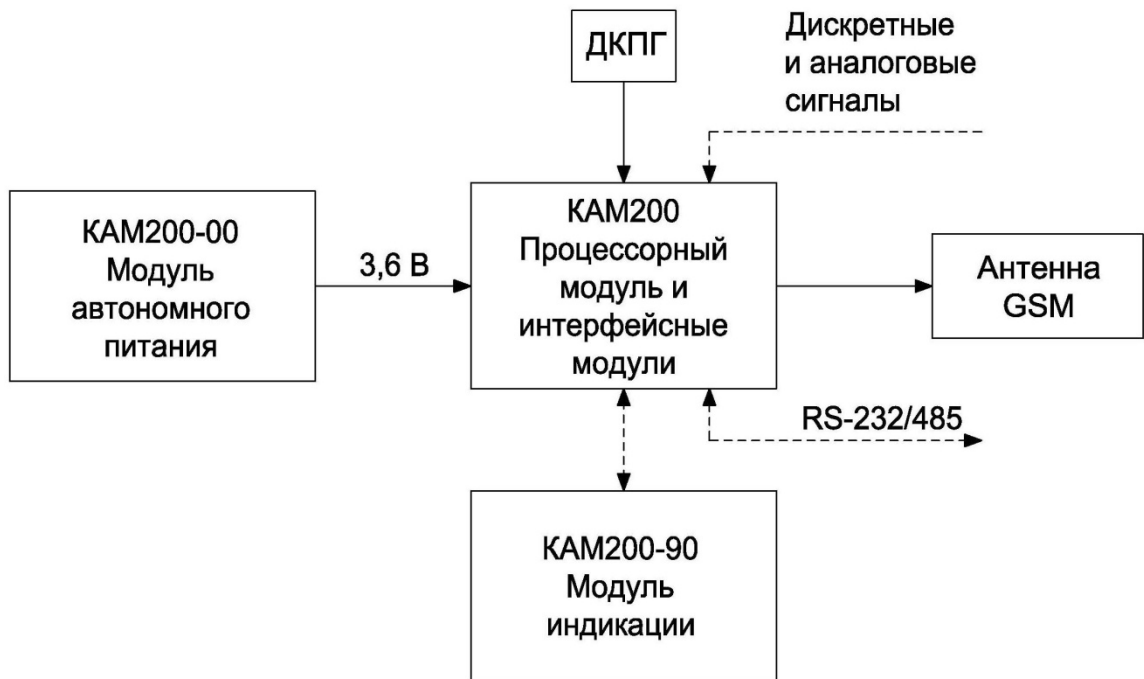


Рисунок 9 – Структурная схема «АКТЕЛ-2», работающего в автономном режиме

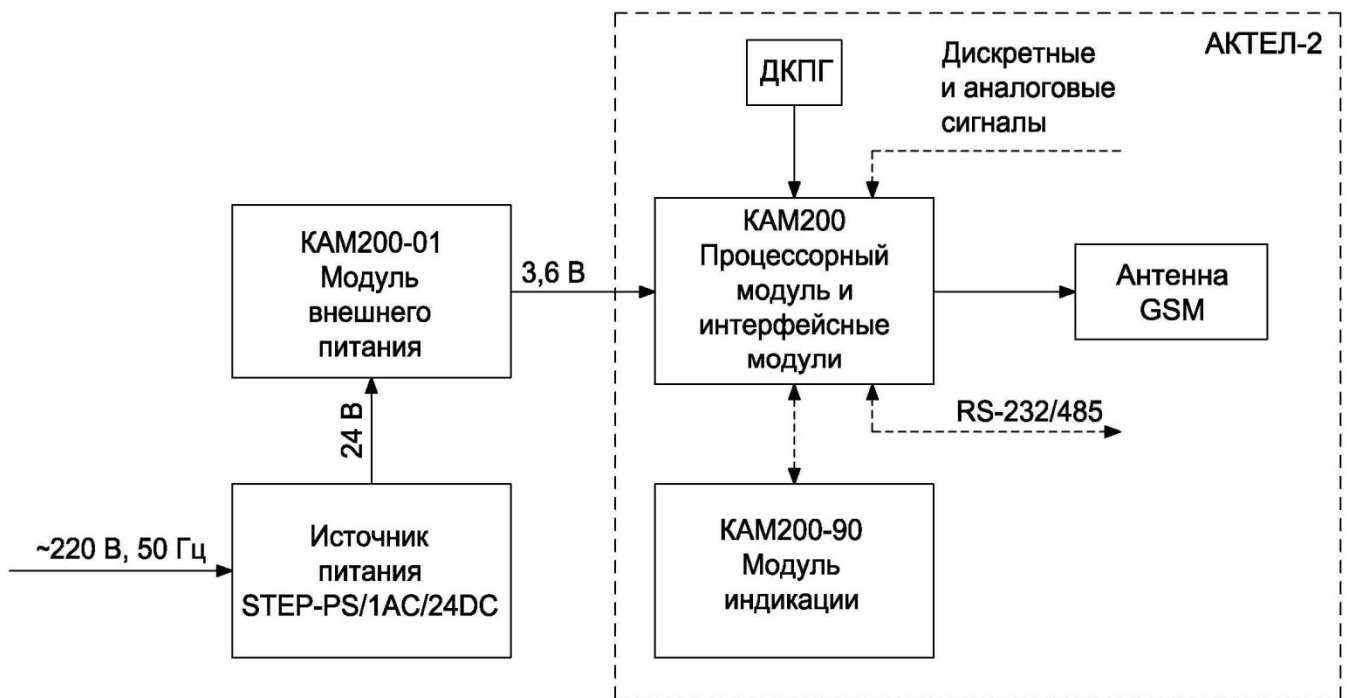


Рисунок 10 – Структурная схема «АКТЕЛ-2», работающего от сети 220 В

## 5 ОБЕСПЕЧЕНИЕ ВЗРЫВОЗАЩИЩЕННОСТИ КОМПЛЕКСОВ

5.1 Обеспечение взрывозащищенности комплексов «АКТЕЛ-1 исп. 1», «АКТЕЛ-1 исп. 2» достигается:

- применением взрывонепроницаемой оболочки по ГОСТ 31610.0, в которую устанавливается контроллер (АКСИ-1, КАМ200) с записанным программным обеспечением, барьеры искробезопасности, блок питания или элемент питания;
- ограничением соответствующих токов и напряжений до искробезопасных значений. Задача ограничения выходных токов и напряжений комплексов «АКТЕЛ-1 исп. 1» и «АКТЕЛ-1 исп. 2» до искробезопасных значений решается при помощи применения барьеров искробезопасности и/или модулей КАМ200. Искрозащитные элементы имеют маркировку и размещение с выполнением требований ГОСТ 31610.0, ГОСТ 31610.11.

5.2 Обеспечение взрывозащищенности комплексов «АКТЕЛ-2» достигается:

- применением сертифицированного взрывозащищенного корпуса, в который устанавливается контроллер автономный модульный КАМ200 с записанным программным обеспечением;
- ограничением соответствующих токов и напряжений до искробезопасных значений. Задача ограничения выходных токов и напряжений комплексов «АКТЕЛ-2» до искробезопасных значений решается при помощи применения модулей КАМ200. Искрозащитные элементы имеют маркировку и размещение с выполнением требований ГОСТ 31610.0, ГОСТ 31610.11.

5.3 Обеспечение взрывозащищенности комплексов «АКТЕЛ-3» достигается ограничением соответствующих токов и напряжений до искробезопасных значений. Искрозащитные элементы имеют маркировку и размещение с выполнением требований ГОСТ 31610.0, ГОСТ 31610.11.

Задача ограничения выходных токов и напряжений комплексов «АКТЕЛ-3» до искробезопасных значений решается при помощи применения барьеров искробезопасности и/или модулей КАМ200.

Монтаж электрической проводки в комплексах «АКТЕЛ» выполняется в соответствии с ГОСТ 31610.11 и ГОСТ Р 51350.14.

## 6 МАРКИРОВКА И ПЛОМБИРОВАНИЕ

6.1 Маркировка комплексов «АКТЕЛ-1 исп. 1» и «АКТЕЛ-1 исп. 2» соответствует ГОСТ 31610.0, ГОСТ IEC 60079-1, ГОСТ 31610.11.

На шильдике, прикрепленном на верхней крышке комплексов «АКТЕЛ-1 исп. 1», «АКТЕЛ-1 исп. 2», нанесены:

- товарный знак предприятия-изготовителя;
- наименование и тип изделия;
- диапазон температур;
- маркировка взрывозащиты «1 Ex d [ib] IIB T5»;
- степень защиты IP65 по ГОСТ 14254;
- наименование органа сертификации;
- номер сертификата;
- заводской номер;
- знак взрывобезопасности;
- знак EAC;
- год выпуска.

6.2 На внутреннюю поверхность крышки корпуса «АКТЕЛ-1 исп. 1», содержащего батареи, наклеивается наклейка:

**ПРЕДУПРЕЖДЕНИЕ -  
ЗАМЕНА БАТАРЕЙ В СООТВЕТСТВИИ С  
РУКОВОДСТВОМ ПО ЭКСПЛУАТАЦИИ**

6.3 У комплекса «АКТЕЛ-1 исп.2» кабельный ввод с кабелем 220 В обозначается наклейкой «220 В» и на крышке наклеивается знак электроопасности.

6.4 Маркировка GSM антенн, входящих в состав комплексов «АКТЕЛ-1 исп. 1», «АКТЕЛ-1 исп. 2» и «АКТЕЛ-2», соответствует ГОСТ 31610.0, ГОСТ IEC 60079-1, ГОСТ 31610.7.

На шильдике, прикрепленном к боковой стороне GSM антенны, нанесены:

- наименование и тип изделия;
- маркировка взрывозащиты «2 Ex e II T5 X».

На крышках оболочек присутствует надпись **«НЕ ОТКРЫВАТЬ ПРИ ВОЗМОЖНОМ ПРИСУТСТВИИ ВЗРЫВЧАТОГО ГАЗА»**.

6.5 Маркировка датчиков ДКПГ, входящих в состав комплексов «АКТЕЛ-1 исп. 1», «АКТЕЛ-1 исп. 2», «АКТЕЛ-2» и «АКТЕЛ-3», соответствует ГОСТ 31610.0, ГОСТ IEC 60079-1.

На шильдике, прикрепленном к торцевой части корпуса датчика, нанесены следующие знаки и надписи:

- товарный знак компании ООО «АКСИТЕХ»;
- наименование и тип прибора;
- маркировка взрывозащиты «1 Ex d IIB T5 X»;
- заводской номер.

На концах кабеля для подключения внешних устройств наносится цифровая маркировка контактов (надпись «1», «2», «3»).

6.6 Маркировка комплексов «АКТЕЛ-2» соответствует требованиям ГОСТ 31610.0, ГОСТ 31610.11.

На шильдике, прикрепленном к верхней крышке комплекса «АКТЕЛ-2» нанесены:

- товарный знак компании ООО «АКСИТЕХ»;
- наименование и тип изделия;
- степень защиты IP66 по ГОСТ 14254;
- маркировка взрывозащиты «2 Ex ic ib IIB T5»;

- диапазон температур;
- наименование органа по сертификации;
- номер сертификата;
- заводской номер;
- знак взрывобезопасности;
- знак ЕАС;
- год выпуска;
- табличка с надписью «не открывать при возможном присутствии взрывчатого газа».

6.7 На внутреннюю поверхность крышки комплекса «АКТЕЛ-2» наклеивается наклейка:

**При подключении элементов питания  
следует соблюдать правильную полярность.  
Неправильное подключение элемента  
питания может привести к  
неработоспособности контроллера**

6.8 Маркировка комплекса «АКТЕЛ-3» соответствует требованиям ГОСТ 31610.0, ГОСТ 31610.11.

На шильдике, прикрепленном к верхней крышке комплекса «АКТЕЛ-3» нанесены:

- товарный знак предприятия-изготовителя;
- наименование и тип изделия;
- степень защиты IP55 по ГОСТ 14254;
- маркировка взрывозащиты «[Ex ib] IIB»;
- диапазон температур;
- наименование органа сертификации;
- номер сертификата;
- заводской номер;
- знак взрывобезопасности;
- знак ЕАС;
- год выпуска;

6.9 На комплексе «АКТЕЛ-3», рядом с кабельным вводом для кабеля 220 В наклеивается наклейка «220 В» и на двери шкафа наклеивается знак электроопасности.

6.10 Маркировка комплексов «АКТЕЛ» в течение гарантийного срока службы, а также после нахождения в условиях, предусмотренных настоящим руководством, не должна осыпаться, расплываться и выцветать.

Способ нанесения маркировки должен обеспечивать сохранность текста в течение всего времени хранения и эксплуатации комплексов АКТЕЛ.

## ИСПОЛЬЗОВАНИЕ ПО НАЗНАЧЕНИЮ

### 7 ОБЩИЕ УКАЗАНИЯ ПО ЭКСПЛУАТАЦИИ

7.1 На всех стадиях эксплуатации руководствуйтесь правилами и указаниями, помещенными в соответствующих разделах данной части.

7.2 В месте установки комплексов, работающих от внешнего питания, необходимо наличие сети питания ~220 В, 50 Гц и заземляющего контура для подключения комплексов.

7.3 До включения комплексов ознакомьтесь с разделами “Указание мер безопасности”, “Меры безопасности при подготовке комплексов к включению” и “Подготовка к работе и порядок работы” настоящего руководства.

7.4 SIM-карты, применяемые в комплексах АКТЕЛ, должны быть специально разработаны для использования в устройствах передачи данных в сложных условиях. В отличие от обычных, такие SIM-карты:

- изготовлены из особо прочного термостойкого пластика;
- устойчивы к коррозии контактной группы;
- имеют увеличенный срок службы;
- способны бесперебойно работать в диапазоне температур от -40 до +105 °С.

### 8 УКАЗАНИЕ МЕР БЕЗОПАСНОСТИ

8.1 К проектированию, монтажу (демонтажу), эксплуатации, техническому обслуживанию и ремонту комплексов должны допускаться лица, изучившие настоящее руководство по эксплуатации, прошедшие инструктаж по технике безопасности при работе с электротехническими установками и радиоэлектронной аппаратурой и изучившие документы, указанные в разделе 9 (“Обеспечение взрывозащищенности при монтаже комплексов”). Обслуживающий персонал должен помнить, что небрежное или неумелое обращение с комплексами, нарушение инструкции и мер безопасности могут вызвать выход комплексов из строя.

**8.2 В комплексах имеются цепи, находящиеся под опасным для жизни напряжением ~220 В. Категорически запрещается эксплуатация комплексов при открытых дверцах (крышках), а также при отсутствии заземления корпусов комплексов.**

8.3 Все виды монтажа и демонтажа комплексов производить только при выключенном сетевом питании.

8.4 Проектные, монтажные и пусконаладочные работы комплексов, в т. ч. в составе систем телеметрии/телемеханики, а также техническое обслуживание и ремонт комплексов должны проводить специалисты, прошедшие подготовку/переподготовку в ООО «АКСИТЕХ» и имеющие действующий сертификат на определенный вид работ, выданный изготовителем комплексов.

### 9 ОБЕСПЕЧЕНИЕ ВЗРЫВОЗАЩИЩЕННОСТИ ПРИ МОНТАЖЕ КОМПЛЕКСОВ

9.1 При монтаже комплексов необходимо руководствоваться:

- “Инструкцией по монтажу электрооборудования, силовых и осветительных сетей взрывоопасных зон ВСН332-74/ММСС СССР”;
- “Правилами устройства электроустановок” (ПУЭ, седьмое издание);
- настоящим руководством и другими материалами (если имеются).

9.2 Перед монтажом комплексы должны быть осмотрены. При этом необходимо обратить внимание на следующее:

- маркировку взрывозащиты;
- отсутствие повреждений оболочек комплексов;
- наличие всех крепежных элементов.

9.3 При выборе и прокладке кабелей связи, обеспечивающих подключение к



комплексам взрывозащищенного оборудования, необходимо руководствоваться ГОСТ 31610.0, ПУЭ седьмое издание.

## 10 ОБЩИЕ УКАЗАНИЯ

10.1 Эксплуатация комплексов должна производиться только в режимах, оговоренных в настоящем руководстве по эксплуатации.

Подключение датчиков и внешних устройств к комплексам должно производиться в соответствии со схемами подключения, приведенными в Приложении Б настоящего руководства.

Комплексы, установленные на объектах, должны иметь регистрационные номера, указанные в паспортах.

Комплексы должны устанавливаться на объектах на заранее подготовленные места.

10.2 Эксплуатационные ограничения:

- несоблюдение требований по электропитанию;
- несоблюдение условий эксплуатации комплексов.

Устранение неисправности производить только на отключенном от сети питания комплексе.

10.3 Требования к аппаратным средствам ЭВМ верхнего уровня

Для применения сервера требуется следующая минимальная конфигурация аппаратных средств компьютера:

- центральный процессор с тактовой частотой для терминальной программы 1200 МГц (1800 МГц для OPC-сервера);
- емкость оперативной памяти для терминальной программы – 1024 Мб (256 Мб для OPC-сервера);
- видеокарта с емкостью памяти 64 Мбайт;
- монитор 15” с разрешением 1024x768 точек;
- свободное место на диске – 30 Мбайт (без учета системного ПО) (10 Мб для OPC-сервера);
- манипулятор типа «мышь»;
- клавиатура;
- GSM-модем и SIM карта (для организации резервного канала);
- устройство чтения «компакт-дисков» (DVD-ROM).

10.4 Требования к программным средствам

Для работы сервера необходимо следующее программное обеспечение:

- операционная система (ОС) семейства Microsoft® Windows™ 2000/XP/Vista/7 (Server™ 2000/2003/2008) x86/x64;
- набор программных модулей Microsoft® .NET Framework™ 4.0;
- Internet-браузер Microsoft® Internet Explorer™ не ниже версии 6.0;
- СУБД Microsoft SQL Server 2008 R2 Express;
- программа Adobe® Acrobat™ Reader 5.0.

10.5 Требования к коммуникации

Сервер поддерживает обмен данными с приборами серии АКЦИ по следующим интерфейсам:

- выделенная линия Ethernet TCP/IP;

- коммуникационный порт COM-порт (RS232).

Сервер поддерживает обмен данными с прикладным программным обеспечением (ПО) «верхнего уровня» (HMI/SCADA-программами, ГИС и клиентскими программными приложениями) по следующим протоколам обмена данными:

- OPC DA 2.05, 3.0 (опционно).

Перед началом эксплуатации сервера, необходимо убедиться в отсутствии конфликтов и неисправностей в работе аппаратных средств и другого оборудования. Для организации обмена данными с объектами контроля должен быть создан один из видов каналов связи.

## **11 МЕРЫ БЕЗОПАСНОСТИ ПРИ ПОДГОТОВКЕ КОМПЛЕКСОВ К ВКЛЮЧЕНИЮ**

11.1 Перед первичным включением комплексов необходимо:

- 1) произвести осмотр внешнего вида комплексов, убедиться в отсутствии механических повреждений и в целостности пломб, проверить комплектность;
- 2) проверить состояние, исправность и надежность подключения заземляющих проводов к клеммам заземления комплексов;
- 3) проверить правильность и надежность подключения ввода электропитания и отсутствие механических повреждений оболочки соединительных кабелей.

Комплексы устанавливаются и крепятся на объектах на определенных посадочных местах крепежными винтами или болтами, которые должны быть затянуты при помощи ключа.

## **12 ПОДГОТОВКА К РАБОТЕ И ПОРЯДОК РАБОТЫ**

12.1 Комплексы «АКТЕЛ» обслуживаются оператором, знакомым с работой радиоэлектронной аппаратуры, изучившим руководство по эксплуатации и прошедшим инструктаж по технике безопасности при работе с электротехническим оборудованием.

12.2 Коммутацию датчиков, внешних устройств, ЭВМ, подключаемых к «АКТЕЛ», произвести согласно схемам соединений, приведенным в Приложении Б.

12.3 Перед первым включением комплекса в сеть 220 В («АКТЕЛ-1 исп. 2» и «АКТЕЛ-3») необходимо полностью зарядить аккумуляторы, входящие в состав комплекса.

12.4 Подать напряжение питания на все технологическое оборудование, подключенное к комплексам. Комплексы в автоматическом режиме выходят на начальный этап работы и выполняют сбор информации с датчиков.

Для просмотра текущих значений технологических параметров на ЭВМ ЦДП следует воспользоваться развернутыми после нажатия на значки устройств видеокадрами настройки и раскрывшимися группами параметров.

В разделе "Аналоговые сигналы" выводятся текущие значения параметров, поступающие от подключенных к комплексам аналоговых датчиков (датчики давления, расхода газа, положения). Показания приводятся в физических величинах, в соответствии с настройкой.

На видеокadre "Дискретные сигналы" выводится текущее состояние сигналов дискретных датчиков (конечные выключатели, состояние электросилового и охранного оборудования и т. д.), а также состояние тревоги по данным сигналам в соответствии с настройкой.

В разделе "Частотные сигналы" выводятся текущие значения параметров, поступающие от подключенных к дискретным входам комплексов (программно настроенным на ввод частотных сигналов) датчиков с частотным выходом.

Опрос происходит через коммутируемый канал сотовой связи стандарта GSM 900/1800 посредством устройств связи, входящих в состав комплексов.

В контроллерах (АКСИ-1, КАМ200) комплексов «АКТЕЛ-1 исп. 1», «АКТЕЛ-1 исп. 2», «АКТЕЛ-2» и «АКТЕЛ-3» выполняется специальное ПО – контроллер-программа, которая

обрабатывает сигналы от датчиков и прочих первичных устройств и сохраняет значения всех контролируемых параметров объекта в журнале технологических параметров, который располагается в оперативной памяти контроллеров.

Контроллер-программа регистрирует установление GSM-соединения и предоставляет для опроса контролируемые параметры удаленного объекта по протоколу приема и передачи данных MODBUS/TCP.

Контроллер-программа выполняется автоматическим образом и не требует специальных настроек.

#### 12.5 Оповещение о возникновении тревоги на объекте контроля

При возникновении тревоги по любому из контролируемых параметров (превышение предельных аварийных значений параметров, срабатывание охранных выключателей и т.п.) контроллер-программа дает команду на установление соединения с ЭВМ ЦДП, а на соответствующем видеокadre рядом с параметром в состоянии тревоги в ячейке таблицы изменяется индикация.

#### 12.6 Основные режимы работы комплексов

Связь комплексов с ЦДП осуществляется по технологии «ведущий-ведомый» (master-slave), при этом ЭВМ является ведущим устройством (master), а комплексы – ведомым (slave).

ЭВМ ЦДП всегда начинает процедуру передачи (запрос). Комплексы, получив запрос, анализируют его и формируют ответ или выполняют действия, указанные в запросе.

В комплексах реализован режим передачи RTU (RemoteTerminalUnit – удаленное терминальное оборудование), а также его разновидность для протокола TCP/IP.

При использовании режима RTU каждый байт сообщения содержит две четырехбитные шестнадцатеричные цифры. Каждое сообщение должно передаваться в виде непрерывного потока.

Передача данных в режиме трансляции по TCP/IP ведется по каналу GPRS. При отсутствии связи по основному каналу GSM комплекс может задействовать резервный канал связи GSM.

Комплексы обеспечивают обработку измерительной информации с входными дискретными, частотными и аналоговыми сигналами. Общее количество каждого типа входных сигналов определяется конкретным заказом.

Комплектация комплексов определяется заказчиком в соответствии с картой заказа.

Комплексы обеспечивают измерение, обработку, отображение и передачу измерительной и расчетной информации на центральный диспетчерский пункт.

С ЦДП возможно осуществление контроля состояния комплексов и подключенных датчиков, измерительной и обрабатываемой информации.

### 13 ТЕХНИЧЕСКОЕ ОБСЛУЖИВАНИЕ КОМПЛЕКСОВ

13.1 Техническое обслуживание проводится с целью обеспечения нормальной работы и сохранения эксплуатационных и технических характеристик комплексов в течение всего срока его эксплуатации.

13.2 Во время выполнения работ по техническому обслуживанию необходимо выполнять указания, приведенные в разделах 8 и 9.

13.3 Техническое обслуживание в течение гарантийного срока эксплуатации комплексов производится предприятием-изготовителем или уполномоченной сервисной организацией, в штате которой имеются специалисты, прошедшие подготовку/переподготовку в ООО «АКСИТЕХ» и имеющие действующий сертификат на определенный вид работ, выданный изготовителем комплексов.

13.4 Техническое обслуживание предприятием-потребителем или уполномоченной сервисной организацией включает в себя:

- очистку составных частей комплексов от пыли и других видов загрязнений;

- проверку надежности присоединения, а также отсутствия обрывов или повреждений изоляции кабелей связи составных частей комплексов с внешними устройствами;
- проверку сохранности пломбировки составных частей комплексов;
- проверку прочности крепежа составных частей комплексов;
- проверку качества заземления комплексов;
- проверку работоспособности комплекса в целом.

13.5 Периодичность технического обслуживания выбирается предприятием-потребителем или уполномоченной сервисной организацией в зависимости от специфичности условий эксплуатации и отраслевых нормативных и технических требований, но **не реже одного раза в год**.

13.6 При использовании комплекса в составе автоматизированных систем управления (АСУ) также следует придерживаться требований и регламентов технического обслуживания на конкретную АСУ.

13.7 Результаты выполнения технического обслуживания заносятся в журнал учета технического обслуживания.

13.8 При выходе из строя какой-либо составной части комплексов неисправную составную часть заменяют на одноименную.

*Примечание – Проверка БА, БП, ЭП производится в соответствии с паспортами на них.*

## 14 ПРАВИЛА ХРАНЕНИЯ И ТРАНСПОРТИРОВАНИЯ

14.1 Комплексы в упаковке пригодны для транспортирования любым видом транспорта с защитой от прямого попадания атмосферных осадков, кроме негерметизированных отсеков самолета.

14.2 Хранение комплексов осуществляется в упаковке в помещениях, соответствующих группе Л ГОСТ 15150.

## ПАСПОРТ

### 15 ОБЩИЕ СВЕДЕНИЯ

15.1 Автономный комплекс телеметрии «АКТЕЛ-\_\_\_\_\_»

Обозначение \_\_\_\_\_

Дата выпуска \_\_\_\_\_ 20 г.

Заводской № \_\_\_\_\_

### 16 СВИДЕТЕЛЬСТВО О ПРИЕМКЕ

16.1 Автономный комплекс телеметрии «АКТЕЛ-\_\_\_\_\_» заводской № \_\_\_\_\_ соответствует техническим условиям ТУ 4252-001-87568835-2008 и признан годным для эксплуатации.

Дата выпуска \_\_\_\_\_

Подпись лиц, ответственных за приемку  
М.П.

### 17 ГАРАНТИИ ИЗГОТОВИТЕЛЯ

17.1 Изготовитель гарантирует соответствие изделия требованиям технических условий ТУ 4252-001-87568835-2008 при соблюдении потребителем условий эксплуатации, хранения и транспортирования.

17.2 Гарантийный срок эксплуатации комплексов - 24 месяца с даты ввода в эксплуатацию, но не более 2,5 лет с момента отгрузки.

17.3 При появлении признаков нарушения работоспособности изделия обращаться на предприятие-изготовитель для получения квалифицированной консультации и технической помощи.

17.4 Изготовитель ведет работу по совершенствованию изделия, повышающую его надежность и улучшающую его эксплуатационные качества, поэтому в изделие могут быть внесены незначительные изменения, не отраженные в поставляемой документации.

17.5 При условии выполнения проектных, монтажных и пусконаладочных работ комплексов, в т.ч. в составе систем телеметрии/телемеханики, а также технического обслуживания и ремонта комплексов специалистами, не прошедшими подготовку/переподготовку в ООО «АКСИТЕХ» и не имеющих действующего сертификата на определенный вид работ, выданного изготовителем, **гарантийный срок на изделие не распространяется.**

17.6 Ответственность производителя за недостатки в оборудовании и гарантийные обязательства производителя прекращаются в следующих случаях:

17.6.1. прямое умышленное вмешательство (в том числе, но, не ограничиваясь, повреждение или отсутствие пломбы изготовителя; наличие признаков несанкционированного ремонта и вскрытия корпуса оборудования неуполномоченными лицами; отсутствие паспортных табличек, шильдиков, наклеек, наличие следов их переклеивания, подчисток, исправлений; самовольная пайка, замена деталей и комплектующих оборудования, замена встроенных программ модулей и

т.п.);

17.6.2. наличие механических, термических, коррозионных, химических повреждений, трещин, сколов на корпусе и внутри оборудования, а также иные повреждения вследствие экстремального внешнего или естественного воздействия, а также вызванных использованием изделия не по назначению;

17.6.3. дефекты и неисправности оборудования, произошедшие в результате несоблюдения правил транспортировки или условий хранения;

17.6.4. неисправности, вызванные попаданием внутрь оборудования посторонних предметов, жидкостей, насекомых и пр;

17.6.5. неисправности, возникшие по причине использования несертифицированного и (или) стороннего оборудования несовместимого с оборудованием производителя;

17.6.6. неисправности, вызванные действием (бездействием) третьих лиц, а также возникшие по вине покупателя/пользователя;

17.6.7. электрические повреждения узлов и деталей оборудования, полученные в результате скачков напряжения в сети, неправильного подключения, неправильного выбора питающего напряжения, перегрузок;

17.6.8. несоблюдением покупателем/пользователем или другими лицами, имевшими доступ к оборудованию, требований по его эксплуатации и обслуживанию, установленных производителем.

## 18 СВЕДЕНИЯ О РЕКЛАМАЦИЯХ

18.1 При обнаружении неисправности изделия в течение гарантийного срока представителем изготовителя или доверенным лицом составляется акт о необходимости ремонта или направлении изделия на предприятие-изготовитель по адресу:

117246 г. Москва, ул. Научный проезд, д.19, ООО «АКСИТЕХ».

Тел./факс (499) 700-02-22.

18.2 Все рекламации записываются в таблицу 9.

Таблица 9

Краткое содержание рекламации	Документ, на основании которого предъявлена рекламация	Дата	Принятые меры
-------------------------------	--	------	---------------

--	--	--	--

## 19 УЧЕТ РАБОТЫ

Месяцы	Итоговый учет по годам в часах					
	20...	20...	20...	20...	20...	20...
Январь						
Февраль						
Март						
Апрель						
Май						
Июнь						
Июль						
Август						
Сентябрь						
Октябрь						
Ноябрь						
Декабрь						
Итого:						
Подпись						

В руководстве по эксплуатации приняты следующие сокращения:

- АКСИ - контроллер сбора и передачи информации;
- КАМ200 - контроллер автономный модульный;
- БА - блок аккумуляторный;
- БП - блок питания;
- ДКПГ - датчик конечных положений герконовый;
- ООО - общество с ограниченной ответственностью;
- ОС - операционная система;
- ПО - программное обеспечение;
- ПУЭ - правила устройства электроустановок;
- ЭВМ - электронная вычислительная машина;
- ЭП - элемент питания;
- ЦДП - центральный диспетчерский пункт.
- АСУ - автоматизированная система управления



Приложение А

(обязательное)

Форма записи комплексов телеметрии «АКТЕЛ»

Таблица А.1

Комплекс телеметрии <sup>1)</sup> (шифр)	Тип контроллера	Шифр контроллера	Модем	Прошивка контроллера, модема <sup>7)</sup>	Элемент питания	Барьеры искрозащиты, модули	Тип аппаратного шкафа/Дополнительной оболочки (ОВ2) для размещения комплекса	Кабельные вводы	Антенна GSM (стационарная)	Панель оператора встроенная	Технические условия
АКТЕЛ-1	АКСИ-1 <sup>2)</sup>	A1	M	(00)...(32)	—	02, 06, 07, 014...017	ОВ2	A; B; D	WA(1);(3)	—	ТУ 4252-001-87568835-2008
	АКСИ-1-МР <sup>2)</sup>	A1MP	M	(00)...(32)	—	02, 06, 07, 014...017	ОВ2	A; B; D	WA(1);(3)	—	ТУ 4252-001-87568835-2008
	КАМ200 <sup>3)</sup>	K2	—	(00)...(32)	ЭП2, ЭП4, М003 <sup>8)</sup>	01, 10, 12, 20, 50, 60, 61, 62, 70, 71, 90, 91, 92, 93, 94	ОВ2	A; B; D	WA(1);(3)	—	ТУ 4252-001-87568835-2008
АКТЕЛ-2	КАМ200 <sup>3)</sup>	K2	—	(00)...(32)	ЭП2, ЭП4, М003 <sup>8)</sup>	01, 10, 12, 20, 50, 60, 61, 62, 70, 90, 91, 92, 93, 94	КА, КВ, КС, КД	С	WA(1);(3)	—	ТУ 4252-001-87568835-2008
АКТЕЛ-3	АКСИ-1 <sup>2)</sup>	A1	M	(00)...(32)	—	02, 06, 07, 014...017	ША1...5; ШЭ1...2	E; F; G; H	WA(1);(3)	ОП	ТУ 4252-001-87568835-2008
	АКСИ-1-МР <sup>2)</sup>	A1MP	M	(00)...(32)	—	02, 06, 07, 014...017	ША1...5; ШЭ1...2	E; F; G; H	WA(1);(3)	ОП	ТУ 4252-001-87568835-2008
	АКСИКОН-10	A10	M	(00)...(32)	—	02, 06, 07, 014...017	ША1...5; ШЭ1...2	E; F; G; H	WA(1);(3)	ОП	ТУ 4255-001-87568835-15
	АКСИКОН-10 <sup>4)</sup>	М исп. 3	—	(00)...(32)	—	—	—	—	—	—	—
	КАМ200 <sup>3)</sup>	K2	M	(00)...(32)	ЭП2, ЭП4, М003 <sup>8)</sup>	02, 06, 07, 014...017, 01, 10, 11, 12, 20, 50, 60, 61, 62, 64, 70, 71, 90, 91, 92, 93, 94	ША1...5; ШЭ1...2	E; F; G; H	WA(1);(3)	—	ТУ 4252-001-87568835-2008
	FXT009-433	—	M	(00)...(32)	—	02, 06, 07, 014...017	ША0...1; ШЭ1...2	E; F; G; H	WA(1);(3)	—	ТУ 4252-001-87568835-2008
	I/O-SYSTEM WAGO	WG	M	(00)...(32)	—	См. табл. А2	ША1...5; ШЭ1...2	E; F; G; H	WA(1);(3)	ОП	ТУ 4252-001-87568835-2008
I/O-SYSTEM BECKHOFF	BHF	M	(00)...(32)	—	См. табл. А2	ША1...5; ШЭ1...2	E; F; G; H	WA(1);(3)	ОП	ТУ 4252-001-87568835-2008	

Примечания: 1) см. Руководство по эксплуатации комплексов "АКТЕЛ", табл.6 данных РЭ;  
 2) см. Руководство по эксплуатации контроллеров "АКСИ";  
 3) см. Руководство по эксплуатации контроллеров "КАМ200";  
 4) при установке в существующий шкаф телеметрии;  
 5) в шифре количество контроллеров указывается от двух и более через ".";  
 6) в шифре количество Модемов указывается от двух и более через ".";  
 7) см. табл. А.5;  
 8) ЭП2-стандартно ЭП4 - повышенной ёмкости, М003-многоразовый;  
 9) см. табл. А.2;  
 10) см. табл. А.3;  
 11) см. табл. А.4;  
 12) в шифре количество антенн (контроллеров) указывается от двух и более через ".".

Примеры записи комплексов телеметрии "АКТЕЛ" при заказе:

1 Комплекс с автономным питанием, место установки взрывоопасная зона, с подключением корректора ЕК-260, измерение и контроль параметров объекта (до 6 аналог. / 6 диск.):

Автономный комплекс телеметрии "АКТЕЛ-1-А2(02)-06-015-017-А.6-Д.1-ВА(1) ТУ 4252-001-87568835-2008";

2 Комплекс с автономным питанием (батарея повышенной емкости), место установки взрывоопасная зона, измерение и контроль параметров объекта (до 6 аналог./10 диск.):

Автономный комплекс телеметрии "АКТЕЛ-2-К2(00)-ЭП4-10-50-60-61-КС-С.6-ВА(3) ТУ 4252-001- 87568835-2008";

3 Комплекс с питанием от сети 220 В, двухниточный узел учета газа с корректором ЕК-270, место установки – невзрывоопасная зона (отсек ПГБ), измерение и контроль параметров объекта (до 12 аналоговых 15 дискрет.) с панелью оператора:

Автономный комплекс телеметрии "АКТЕЛ-3-А1МР(02)-М(02)-07.2-015.2-ША5-Е.6-Ф.2-Г.1-ВА(1).2-ОП ТУ 4252-001-87568835-2008".

Таблица А.2 - Барьеры искробезопасности и модули, применяемые в составе комплексов телеметрии "АКТЕЛ"

Наименование барьера искробезопасности	Назначение барьера искробезопасности	Шифр в форме записи комплекса
MACX MCR-EX-SL-2NAM-RO-SP	Для бесконтактных датчиков и переключателей, эксплуатирующихся во взрывоопасных зонах. Сигналы передаются в безопасную зону через выход реле (закрывающий контакт).	02
БИ-ИП-8С 24В	Искробезопасное питание корректора типа ЕК-260	06
БИ-ИП-9С	Искробезопасное питание корректора типа ЕК-270; SEVC-D (Corus)	07
БИ-02I-ГР	Искробезопасное подключение датчиков с выходным сигналом 0/4...20 мА	014
БИ-RS-485	Искробезопасное подключение корректора типа ЕК-260;ЕК-270,SEVC-D (Corus)	015
БИВ-02D-24С	Искробезопасное подключение устройств с выходами типа «сухой контакт»	016
БИВ-04D-24С	Искробезопасное подключение устройств с выходами типа «сухой контакт»	017
КАМ200-10	Модуль процессорный	10
КАМ200-11	Модуль процессорный	11
КАМ200-12	Модуль процессорный	12
КАМ200-20	Модуль связной радиочастотный	20
КАМ200-50	Модуль дискретных входов	50
КАМ200-60	Модуль измерения давления	60
КАМ200-61	Модуль измерения температуры	61
КАМ200-62	Модуль 4-20 мА	62
КАМ200-64	Модуль специальной аппаратной поддержки станций ЭХЗ	64
КАМ200-70	Модуль дискретных выходов	70
КАМ200-71	Модуль релейных выходов	71
КАМ200-90	Модуль индикации	90
КАМ200-01	Модуль внешнего питания	01
КАМ200-91	Радиомодуль полевой UART	91
КАМ200-92	Радиомодуль полевой измерения давления	92
КАМ200-93	Радиомодуль полевой измерения температуры	93
КАМ200-94	Радиомодуль полевой дискретных входов	94
АКСИКОН-10	Промышленный компьютер	A10
WAGO 750-466	Модуль аналоговый входной 2-канальный 4-20мА	466
WAGO 750-455	Модуль аналоговый входной 4-канальный 4-20мА	455
WAGO 750-555	Модуль аналоговый выходной 4-канальный	555
WAGO 750-460	Модуль входной 4-канальный для термометров сопротивления Pt100	460
WAGO 750-517	Модуль выходной релейный 2-канальный	517
WAGO 750-433	Модуль дискретный входной 4-канальный пост. тока 24В	433

Продолжение таблицы А.2

Наименование барьера искробезопасности	Назначение барьера искробезопасности	Шифр в форме записи комплекса
WAGO 750-430	Модуль дискретный входной 8-канальный пост. тока 24В	430
WAGO 750-650/003-000	Модуль последовательного интерфейса RS 232 С/конфигурируемый	650
WAGO 750-1405	Модуль ввода 24V DC 16-ти канальный дискретный	1405
WAGO 750-1504	Модуль вывода дискретного сигнала 24V 16-ти канальный	1504
WAGO 750-600	Модуль концевой шины K-Bus	600
WAGO 787-611	Модуль блока питания 12V DC, 4A	611
Beckhoff CX9000-N030	Модуль интерфейсный Interface module for 2 x RS232 connections (COM1 + COM2)	N030
Beckhoff EL1809	Модуль ввода/вывода 16-channel digital input terminal 24 V DC, filter 3.0 ms, type 3	1809
Beckhoff EL3202	Модуль ввода/вывода 2-channel input terminal PT100 (RTD) for resistance sensors, 16 bit, 2-, 3-wire system	3202
Beckhoff EL3054	Модуль ввода/вывода 4-channel analog input terminal 4...20 mA, single-ended, 12 bit, 4 x 2-wire system	3054
BeckhoffEL2624	Модуль ввода/вывода 4-channel relay output terminal 125 V AC/30 V DC, 0.5 A AC/2 A DC, potential-free make contacts	2624
Beckhoff EL9011	Модуль терминальный Bus endcap	9011

Таблица А.3 - Типы аппаратных шкафов и дополнительной оболочки для размещения комплексов АКТЕЛ

Типоразмеры аппаратных шкафов (оболочек) для размещения комплексов	Место/зона установки комплекса	Комплекс телеметрии	Шифр в форме записи комплекса
Оболочка электротехнических аппаратов взрывонепроницаемая 222х360х120 IP65	взрывоопасная зона	АКТЕЛ-1	ОВ1 (не указывается)
Оболочка электротехнических аппаратов взрывонепроницаемая 222х360х240 IP65 дополнительная*			ОВ2
Корпус типа А 160х160х91	взрывоопасная зона	АКТЕЛ-2	КА
Корпус типа В 160х260х91			КВ
Корпус типа С 160х360х91			КС
Корпус типа D 160х560х91			КD
Шкаф электротехнический 210х260х116 IP65	отапливаемое помещение/ не взрывоопасная зона	АКТЕЛ-3	ША0
Шкаф электротехнический 400х300х150 IP66			ША1
Шкаф электротехнический 400х400х200 IP66			ША2
Шкаф электротехнический 500х400х200 IP66			ША3
Шкаф электротехнический 500х500х200 IP66			ША4
Шкаф электротехнический 600х600х250 IP65			ША5
Шкаф электротехнический утепленный с электрообогревом, антивандальный 500х500х350	на открытых площадках/не взрывоопасная зона		ШЭ1
Шкаф электротехнический утепленный с электрообогревом, антивандальный 700х1000х350			ШЭ2
<i>*Примечание</i> – дополнительная оболочка применяется для установки дополнительного элемента питания или выносного блока аккумуляторного			

Таблица А.4 - Кабельные вводы применяемые в составе комплексов телеметрии "АКТЕЛ"

Типоразмер кабельного ввода	Наименование	Модификация комплекса	Шифр в форме записи комплекса*
Ввод кабельный M20 диаметр кабеля 5 - 8.8 мм (пластик)	MG20AM-08G	АКТЕЛ-3	Е
Ввод кабельный M20 диаметр кабеля 9 - 14 мм(пластик)	MG20A-14G-ST	АКТЕЛ-3	Ф
Ввод кабельный M25 диаметр кабеля 13 - 18 мм (пластик)	MG25A-18G-ST	АКТЕЛ-3	Г
Ввод кабельный M32 диаметр кабеля 15 - 22 мм(пластик)	MG32A-22-ST	АКТЕЛ-3	Н
Ввод кабельный взрывозащищенный для неармированного кабеля, проложенного в трубе M20 диаметр кабеля 3.1 - 8.6мм	20S 16 A2FRC M20(M)-1/2" NPT(F) латунь, M20 ExdIICU/ExeIIU	АКТЕЛ-1	Д
Ввод кабельный взрывозащищенный для бронированного кабеля M20 диаметр кабеля 6.1-11.7 мм, диаметр брони 9.5 - 15.9 мм	20sE1FX, латунь, M20 ExdIICU/ExeIIU, IP66	АКТЕЛ-1	А
Ввод кабельный взрывозащищенный для бронированного кабеля M20 диаметр кабеля 6.5-14.0 мм, диаметр брони 12.5 - 20.9 мм.	20E1FX, латунь, M20, ExdIICU/ExeIIU, IP66	АКТЕЛ-1	В
Ввод кабельный с уплотнительным кольцом (толщина кабеля от 8 до 10 мм)	Cable gland M16x1,5 ATEX SIB-TEC (синий)	АКТЕЛ-2	С
<i>*Примечание - в шифре количество кабельных вводов указывается от одного и более через ".".</i>			

Таблица А.5 - Варианты прошивок контроллеров АКЦИ-1, КАМ200 и модемов комплексов телеметрии «АКТЕЛ»

Наименование прошивки АКЦИ, модема	Наименование прошивки КАМ200	Наименование прибора, подключаемого к контроллеру	Шифр в форме записи комплекса
default	КАМ200_10S	нет	(00)
vkg2		Вычислитель расхода ВКГ-2, ТЕПЛОКОМ	(01)
ek260	КАМ200_10S_EK260	Корректор-вычислитель ЕК260 или ЕК270, Эльстер ГАЗЭЛЕКТРОНИКА	(02)
ek88	-	Корректор-вычислитель ЕК88, Эльстер ГАЗЭЛЕКТРОНИКА	(03)
ts215	-	Корректор объема газа ТС-215, Эльстер ГАЗЭЛЕКТРОНИКА	(04)
gpf3pm	-	Измерительный комплекс ГиперФлоу-3ПМ, ВЫМПЕЛ	(05)
gpfuz	-	Измерительный комплекс ГиперФлоу-УС, ВЫМПЕЛ	(06)
spf21	-	Измерительный комплекс СуперФлоу-21Е, СОФТИГАЗ	(07)
spf2e	-	Измерительный комплекс СуперФлоу-ИЕ, СОФТИГАЗ	(08)
spg761	-	Вычислитель расхода СПГ761 и СПГ761.1(2), ЛОГИКА	(09)
spg741	-	Вычислитель расхода СПГ741, ЛОГИКА	(10)
fb103	-	Вычислитель расхода FLOBOSS-103/104, EMERSON	(11)
corus	-	Вычислитель расхода SEVC-D, CORUS	(12)
rga100	-	Вычислитель расхода РГА-100(300), ТУРБОТРОН и струйный расходомер TurboFlow ООО НПО "Турбулентность-Дон"	(13)
vzljot	-	Корректор газовый ВЗЛЕТ-КГ, НПО ВЗЛЕТ	(14)
irvis	-	Расходомер-счетчик газа ИРВИС РС4, НПП "Ирвис"	(15)
mkelcor2	-	Корректор объема газа microElcor-2, ELGAS	(16)
elcor2	-	Корректор объема газа Elcor-2, ELGAS	(17)
irga2	-	Вычислитель количества энергоносителей, ГЛОБУС	(18)
tekon17	-	Теплоэнергоконтроллер ТЭКОН 17, ООО «ИВП Крейт»	(19)
fst03	-	Газоанализатор ФСТ-03В НП ОДО «ФАРМЭК»	(20)
bridge	-	Устройства с интерфейсом/протоколом RS.../MODBUS RTU	(21)
asdukP	КАМ200_10S_VALVE	АСДУК-П	(22)
roc809	-	Корректор объема газа ROC-809	(23)
asdukE	-	АСДУК-Э	(24)
asdukEG	-	АСДУК-Э с газоанализатором ИГМ-10-1-20	(25)
igm	-	Газоанализатор ИГМ-10-1-20	(26)
boiler	-	Блок управления отопительным котлом	(27)
spg742	-	Вычислитель расхода СПГ742, ЛОГИКА	(28)
vkg3T	-	Вычислитель расхода ВКГ-3Т	(29)
TFgfgF	-	Расходомер газа TurboFlow серии GFG-F	(30)
-	КАМ200_10S_vkg3D	Вычислитель расхода ВКГ-3Д	(31)
-	КАМ200_10S_flowgaz	Вычислитель расхода Флоугаз, СИГНАЛ	(32)
СК31	КАМ200_10S_SCPMB	СК3 типа ПК3-АР-1-У1	(СК31)
СК32	КАМ200_10S_SCPMB1	СК3 ОАО "Сигнал" типа СК3-ИП-Б1	(СК32)
СК33	-	СК3 ЗАО "Энергомера" типа ПН-ОПЕ-М11	(СК33)
СК34	-	СК3 АЭСТЭГ (газовые генераторы)	(СК34)
-	-	СК3 Ставропольский радиозавод «Сигнал» типа В-ОПЕ-ТМ2	(СК35)
-	-	СК3 ООО «ЭЛТЕХ» типа Тверца-900	(СК36)
-	-	СК3 ЗАО "Энергомера" типа МПН-ОПЕ-М14	(СК37)

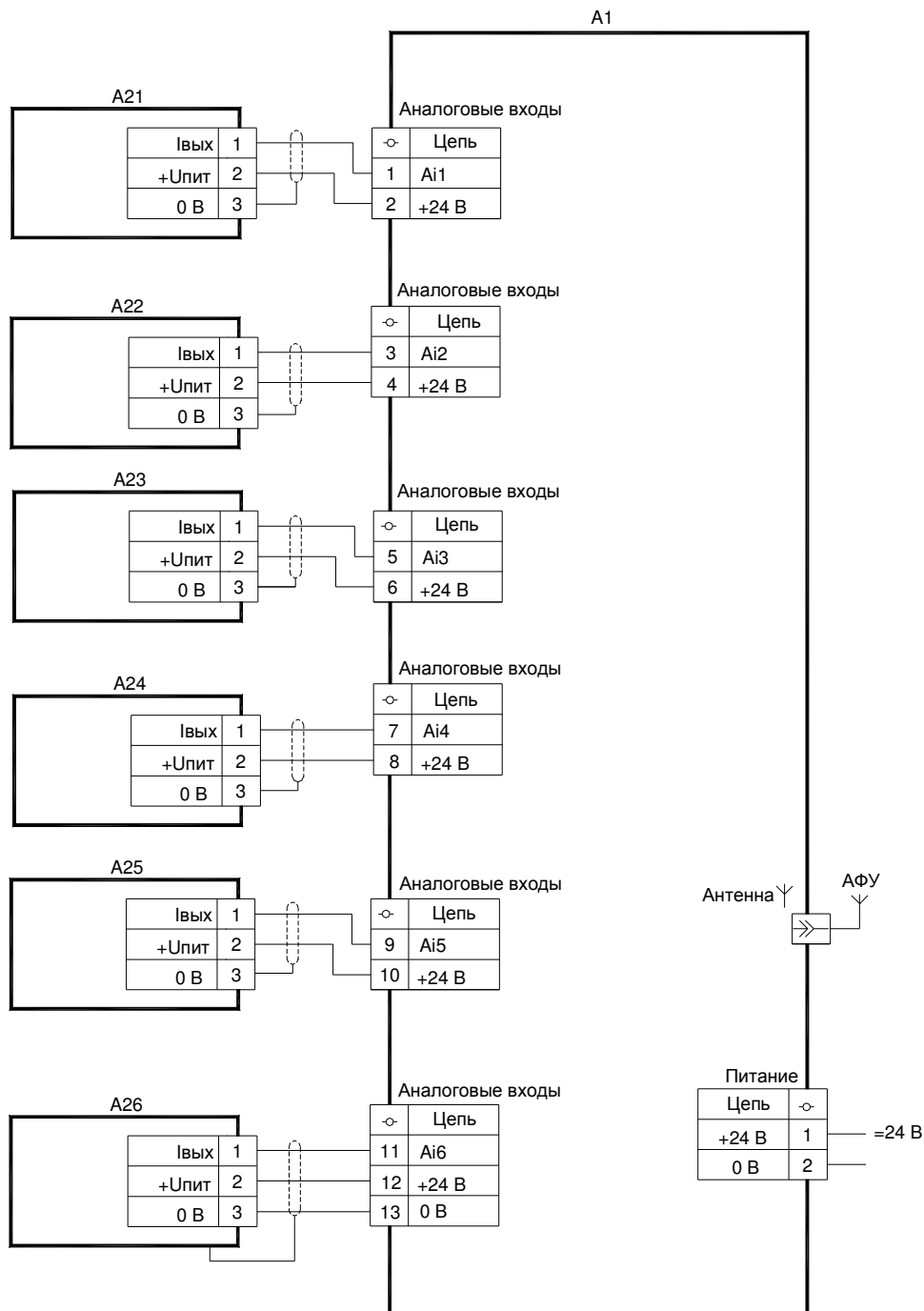
Таблица А.6 – Перечень приборов, поддерживаемых контроллерами ООО «АКСИТЕХ»

№	Наименование прибора	Серия контроллеров								
		АКСИ				АКСИС		КАМ200 / 100	АКСИОН	АКСИОН-10
		АКСИ-1	АКСИ-1MP	АКСИ-2	АКСИ-2MP	Wavecom Supreme 20	Sierra Wireless FXT000			
<b>1. Приборы учета расхода газа / вычислители-корректоры газа</b>										
<b>ТЕПЛОКОМ ®</b>										
1	- ВКГ-2	<input checked="" type="checkbox"/>	<input checked="" type="checkbox"/>			<input checked="" type="checkbox"/>	<input checked="" type="checkbox"/>			
<b>ЭЛЬСТЕР-ГАЗЭЛЕКТРОНИКА</b>										
2	- ЕК270	<input checked="" type="checkbox"/>	<input checked="" type="checkbox"/>	<input checked="" type="checkbox"/>	<input checked="" type="checkbox"/>	<input checked="" type="checkbox"/>	<input checked="" type="checkbox"/>	<input checked="" type="checkbox"/>	<input checked="" type="checkbox"/>	
3	- ЕК260	<input checked="" type="checkbox"/>	<input checked="" type="checkbox"/>	<input checked="" type="checkbox"/>	<input checked="" type="checkbox"/>	<input checked="" type="checkbox"/>	<input checked="" type="checkbox"/>	<input checked="" type="checkbox"/>	<input checked="" type="checkbox"/>	
4	- ЕК88	<input checked="" type="checkbox"/>	<input checked="" type="checkbox"/>			<input checked="" type="checkbox"/>				
5	- ТС-215	<input checked="" type="checkbox"/>	<input checked="" type="checkbox"/>	<input checked="" type="checkbox"/>	<input checked="" type="checkbox"/>	<input checked="" type="checkbox"/>	<input checked="" type="checkbox"/>			
<b>НПО ВЫМПЕЛ</b>										
6	- ГиперФлоу-3ПМ	<input checked="" type="checkbox"/>	<input checked="" type="checkbox"/>	<input checked="" type="checkbox"/>	<input checked="" type="checkbox"/>	<input checked="" type="checkbox"/>	<input checked="" type="checkbox"/>			
7	- ГиперФлоу-У3	<input checked="" type="checkbox"/>	<input checked="" type="checkbox"/>	<input checked="" type="checkbox"/>	<input checked="" type="checkbox"/>	<input checked="" type="checkbox"/>	<input checked="" type="checkbox"/>	<input checked="" type="checkbox"/>		
8	- Вымпел-100							<input checked="" type="checkbox"/>		
<b>СОФТИГАЗ</b>										
9	- СуперФло-21Е	<input checked="" type="checkbox"/>	<input checked="" type="checkbox"/>			<input checked="" type="checkbox"/>				
10	- СуперФло-1Е	<input checked="" type="checkbox"/>	<input checked="" type="checkbox"/>							
<b>НПО ЛОГИКА</b>										
11	- СПГ761	<input checked="" type="checkbox"/>	<input checked="" type="checkbox"/>			<input checked="" type="checkbox"/>	<input checked="" type="checkbox"/>		<input checked="" type="checkbox"/>	
12	- СПГ761.1(2)	<input checked="" type="checkbox"/>	<input checked="" type="checkbox"/>			<input checked="" type="checkbox"/>	<input checked="" type="checkbox"/>		<input checked="" type="checkbox"/>	
13	- СПГ741	<input checked="" type="checkbox"/>	<input checked="" type="checkbox"/>	<input checked="" type="checkbox"/>	<input checked="" type="checkbox"/>	<input checked="" type="checkbox"/>	<input checked="" type="checkbox"/>			
14	- СПГ742	<input checked="" type="checkbox"/>	<input checked="" type="checkbox"/>	<input checked="" type="checkbox"/>	<input checked="" type="checkbox"/>	<input checked="" type="checkbox"/>	<input checked="" type="checkbox"/>			
<b>НПО ТУРБУЛЕНТНОСТЬ-ДОН</b>										
15	- РГА-100(300)					<input checked="" type="checkbox"/>				
16	- Turbo-Flow TFG (Modbus)	<input checked="" type="checkbox"/>	<input checked="" type="checkbox"/>				<input checked="" type="checkbox"/>			
<b>НПО ВЗЛЕТ</b>										
17	- ВЗЛЕТ-КГ								<input checked="" type="checkbox"/>	
<b>НПП ИРВИС</b>										
18	- РС4	<input checked="" type="checkbox"/>	<input checked="" type="checkbox"/>			<input checked="" type="checkbox"/>	<input checked="" type="checkbox"/>			
<b>ИВП Крейт</b>										
19	ТЭКОН 17	<input checked="" type="checkbox"/>	<input checked="" type="checkbox"/>			<input checked="" type="checkbox"/>				
<b>ЭПО СИГНАЛ</b>										
20	ФЛОУГАЗ							<input checked="" type="checkbox"/>		
<b>ELGAS</b>										
21	Elcor-2	<input checked="" type="checkbox"/>	<input checked="" type="checkbox"/>	<input checked="" type="checkbox"/>	<input checked="" type="checkbox"/>	<input checked="" type="checkbox"/>				
22	microElcor-2	<input checked="" type="checkbox"/>	<input checked="" type="checkbox"/>	<input checked="" type="checkbox"/>	<input checked="" type="checkbox"/>	<input checked="" type="checkbox"/>				
<b>EMERSON</b>										
23	FLOBOSS-103/104	<input checked="" type="checkbox"/>	<input checked="" type="checkbox"/>			<input checked="" type="checkbox"/>				
<b>CORUS</b>										
24	SEVC-D	<input checked="" type="checkbox"/>	<input checked="" type="checkbox"/>	<input checked="" type="checkbox"/>		<input checked="" type="checkbox"/>				
25	ITRON CORUS Compact		<input checked="" type="checkbox"/>							
<b>2. Приборы учета расхода воды</b>										
<b>ELIS</b>										
26	FLOMIC 5085							<input checked="" type="checkbox"/>		
<b>Счетчики воды с частотно-импульсным выходом (до 10 Гц)</b>										
27	Вычисление расхода воды							<input checked="" type="checkbox"/>		
<b>3. Приборы учета тепла</b>										
<b>Термотроник</b>										
28	ТВ7						<input checked="" type="checkbox"/>			
<b>Тепловизор</b>										
29	ВИСТ (МОЭК)							<input checked="" type="checkbox"/>		
<b>4. Электросчетчики</b>										
<b>Рязанский приборный завод</b>										
30	СЭТ-1								<input checked="" type="checkbox"/>	
<b>Электросчетчики с частотно-импульсным выходом (до 10 Гц)</b>										
31	Учет энергопотребления	<input checked="" type="checkbox"/>	<input checked="" type="checkbox"/>					<input checked="" type="checkbox"/>	<input checked="" type="checkbox"/>	
<b>5. Станции катодной защиты</b>										
<b>Радиоавиазод СИГНАЛ</b>										
32	СКЗ-ИП-Б1/Б2							<input checked="" type="checkbox"/>		
33	СКЗ-ИП-М1							<input checked="" type="checkbox"/>		
<b>ЦИТ-ЭС</b>										
34	ПКЗ-АР						<input checked="" type="checkbox"/>	<input checked="" type="checkbox"/>		
<b>Электронные Технологии</b>										
35	ТВЕРЦА-СМ							<input checked="" type="checkbox"/>		
<b>6. Газоанализаторы</b>										
36	ИГМ-01							<input checked="" type="checkbox"/>		
37	ФСТ-03	<input checked="" type="checkbox"/>	<input checked="" type="checkbox"/>			<input checked="" type="checkbox"/>				
<b>7. Панели управления дизельгенераторов</b>										
38	DSE						<input checked="" type="checkbox"/>	<input checked="" type="checkbox"/>		<input checked="" type="checkbox"/>
39	COMAP IG NT							<input checked="" type="checkbox"/>		
40	SDMO TELYS2						<input checked="" type="checkbox"/>	<input checked="" type="checkbox"/>		
41	SMARTGEN							<input checked="" type="checkbox"/>		
<b>8. Программируемые логические контроллеры / модули сбора данных</b>										
42	ICP DAS / ICP CON									<input checked="" type="checkbox"/>
43	WAGO IO	<input checked="" type="checkbox"/>	<input checked="" type="checkbox"/>			<input checked="" type="checkbox"/>		<input checked="" type="checkbox"/>		<input checked="" type="checkbox"/>
44	BEKHOFF									
<b>9. Датчики уровня</b>										
45	НПО ВЕКТОР ПЛП							<input checked="" type="checkbox"/>	<input checked="" type="checkbox"/>	<input checked="" type="checkbox"/>



Приложение Б  
(обязательное)

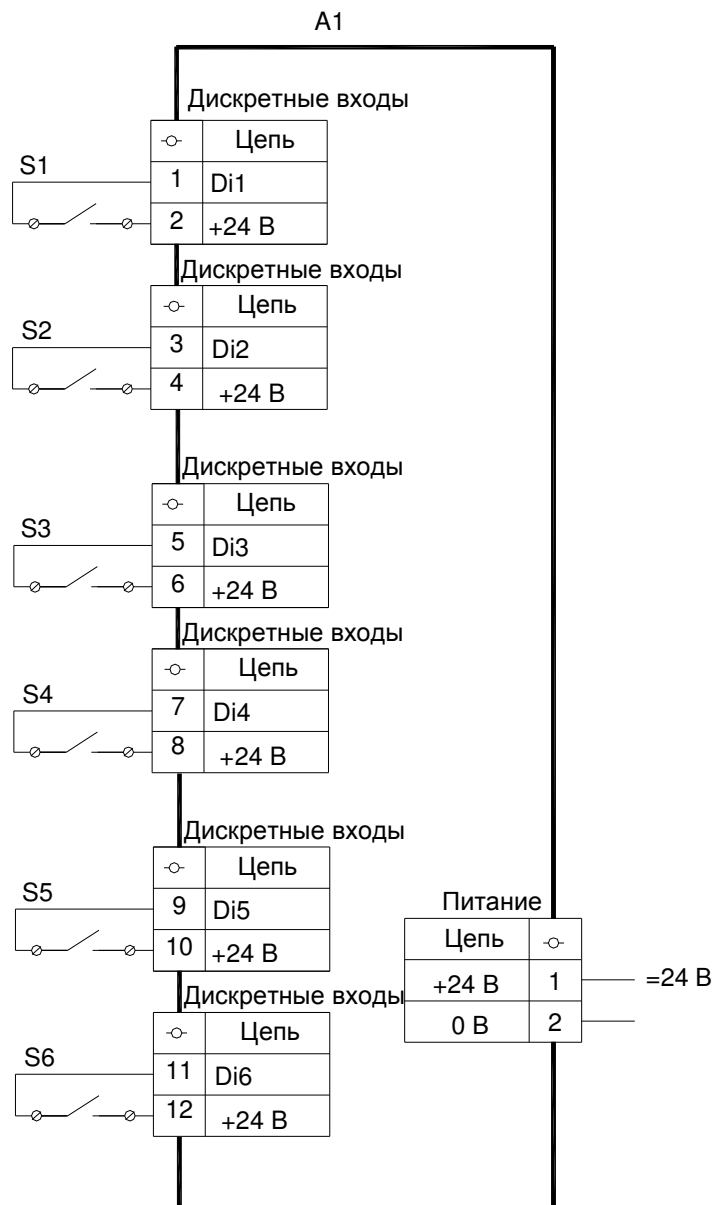
Схемы подключения датчиков и внешних устройств к комплексам «АКТЕЛ»



- A1 - контроллеры сбора и передачи информации «АКСИ»;  
 A21...A26 - датчики с аналоговым выходом 4...20 мА;  
 АФУ - антенно-фидерное устройство.

Рисунок Б.1 – Двухпроводная и трехпроводная схемы подключения датчиков с аналоговым выходом 4...20 мА к контроллерам «АКСИ»

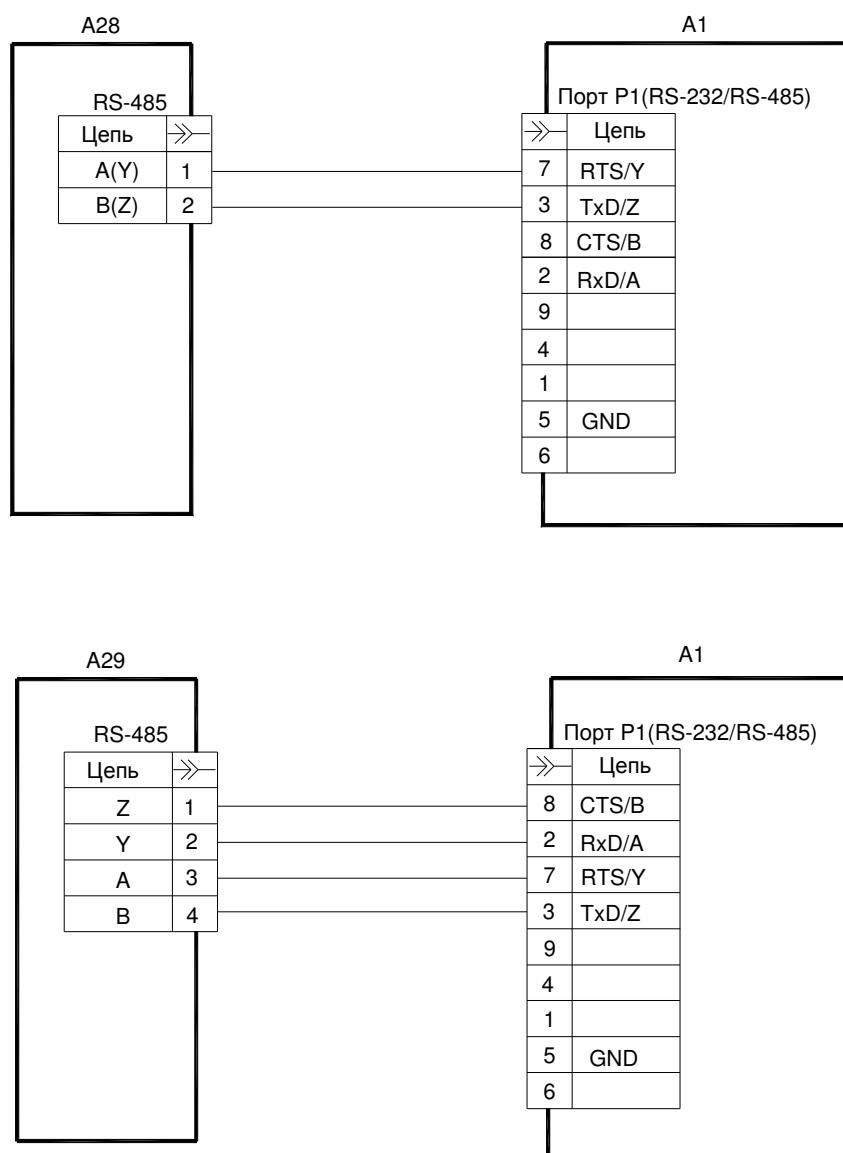
*Примечание* – Цифровые обозначения контактных соединителей внешних устройств показаны условно.



A1 - контроллеры сбора и передачи информации «АКСИ»;  
 S1...S6 - дискретный вход (датчик типа «сухой контакт»).

Рисунок Б.2 – Схема подключения датчиков типа «сухой контакт» к дискретным входам контроллеров «АКСИ»

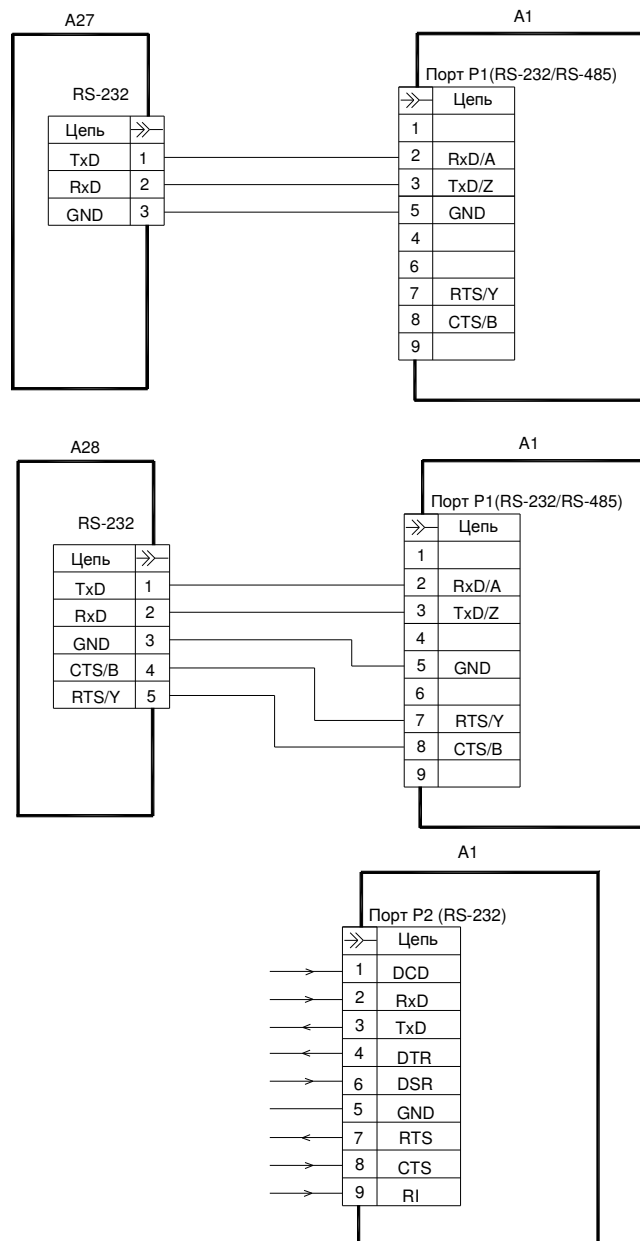
*Примечание* – Цифровые обозначения контактных соединителей внешних устройств показаны условно.



- A1 - контроллеры сбора и передачи информации «АКСИ -1»;
- A28 - внешние приборы, подключаемые по интерфейсу RS-485 (полудуплексный режим);
- A29 - внешние приборы, подключаемые по интерфейсу RS-485 (полнодуплексный режим).

Рисунок Б.3 – Схемы подключения внешних устройств по интерфейсу RS-485 к контроллерам сбора и передачи информации «АКСИ -1»

*Примечание* – Цифровые обозначения контактных соединителей внешних устройств показаны условно.



A1 - контроллеры сбора и передачи информации «АКСИ -1»;  
A27 - внешние приборы, подключаемые по интерфейсу RS-232 (по трехпроводной схеме);  
A28 - внешние приборы, подключаемые по интерфейсу RS-232 (по пятипроводной схеме);

Рисунок Б.4 – Схемы подключения внешних устройств по интерфейсу RS-232 к контроллерам сбора и передачи информации «АКСИ -1»

**Примечания**

1 Цифровые обозначения контактных соединителей внешних устройств показаны условно;

2 Для подключения внешних приборов, подключаемых к АКСИ-1 по интерфейсу RS-232 (по девятипроводной схеме), необходимо изучение документации на конкретный тип подключаемого устройства.

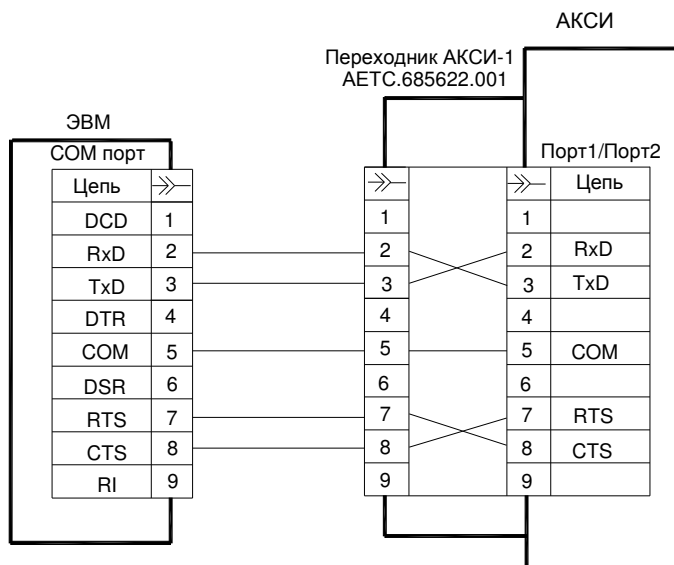


Рисунок Б.5 – Схема подключения ЭВМ (для настройки «АКСИ») к контроллерам сбора и передачи информации «АКСИ».

*Примечание – Переходник АКСИ-1 АЕТС.685622.001 в комплект поставки «АКСИ» не входит (заказывается отдельно)*

**Внимание!** – Подключение COM порта ЭВМ к контроллерам «АКСИ» через переходник АКСИ-1 АЕТС.685622.001 осуществлять при отключенном от контроллеров питании.

## ССЫЛОЧНЫЕ НОРМАТИВНЫЕ ДОКУМЕНТЫ

Обозначение документа, на который дана ссылка	Номер раздела, пункта, подпункта, рисунка, приложения, в котором дана ссылка
ГОСТ 12.2.007.0-75	2.1.5, 2.2.5, 2.3.5, 2.8
ГОСТ 14254-96	1.4.2, 2.1.4, 2.2.4, 2.3.4, 6,1, 6.6, 6.8
ГОСТ 15150-69	1.4.1, 14.2
ГОСТ 31610.0-2014	1.4.3, 5.1, 5.2, 5.3, 6.1, 6.4, 6.5, 6.6, 6.8, 9.3, 2.1.1, 2.2.1, 2.3.1
ГОСТ IEC 60079-1-2013	1.4.3, 6.1, 6.4, 6.5
ГОСТ 31610.7-2012	1.4.3, 6.4
ГОСТ IEC 60079-10-1-2013	1.4.3
ГОСТ 31610.11-2014	1.4.3, 5.1, 5.2, 5.3, 6.1, 6.6, 6.8
ПУЭ. Правила устройства электроустановок. Издание седьмое, переработанное и дополненное, с изменениями. Москва, Госэнергонадзор Минэнерго России, 2001 г.	1.4.3, 9.1, 9.3
Инструкция по монтажу электрооборудования, силовых и осветительных сетей взрывоопасных зон ВСН332-74/ММСС СССР	9.1

Лист регистрации изменений									
Изм	Номера листов (страниц)				Всего листов (страниц) в докум.	№ докум.	Входящий № сопроводит. докум. и дата	Подп.	Дата
	Измененных	Замененных	Новых	Аннулированных					
6	Все	Все			57	64-15	64-15	Шаповал	02.03.15
7		Все			54	80-15	80-15	Писарева	11.2015
8	6	2			54	105-17	105-17	Жирнов	05.2017
10		Все			54	127-18	127-18	Беспрозванных	02.2018
11		3, 15-17, 22,54			54	129-18	129-18	Беспрозванных	03.2018
12		3,6,7,10,11, 12,13,54			54	135-18	135-18	Деев	10.2018