

ЛЕГКИЕ КРЫШНЫЕ КОТЛЫ

LOW NOx

KASKAD

Котел состоит из 1-2-4 модулей (теплообменник с премиксной горелкой). Внутри котла для каждого модуля предусмотрен собственный циркуляционный насос. Все модули подключены к общим коллекторам подачи газа, подаче и обратки контура отопления, отвода конденсата. Котлы могут соединяться друг с другом гидравлически «в линию» (стенка в стенку) или «спиной к спине» и каскадироваться в общую систему управления (без ограничения по количеству котлов). Каждый модуль оснащен цельнолитым теплообменником из сплава алюминия, магния и кремния с премиксной горелкой с коэффициентом модуляции мощности 1:5. Использование премиксных горелок обеспечивает **низкие выбросы оксидов азота (LOW NOx) и низкий уровень шума**, а возможность работы в конденсационном режиме высокий КПД. Выпускаются в 3 типоразмера, номинальной тепловой мощностью от 115 до 460 кВт.



ПРЕИМУЩЕСТВА

- Максимальная рабочая температура в котле 95°C;
- Возможность гидравлического отключения любого модуля без отключения всей системы;
- Возможность управления различными компонентами системы теплоснабжения: контуры отопления со смесительными клапанами и без, бойлеры аккумуляторы ГВС, пластинчатые теплообменники ГВС и др. (с использованием штатной автоматики и дополнительных аксессуаров для ее расширения).
- Высокий коэффициент модуляции мощности, высокий КПД, низкие выбросы вредных веществ, низкий вес, малый объем воды, низкий уровень шума и вибрации, простота технического обслуживания делают данные котлы оптимальными для использования **в крышных котельных многоквартирных зданий**.

Артикулы для заказа

артикул	модель
96741	KASKAD 115
96713	KASKAD 230
96742	KASKAD 460

КОМПЛЕКТ ПОСТАВКИ

Котел в сборе (модель KASKAD 115 поставляется без боковых облицовок);

Датчик наружной температуры;

Комплект глухих фланцев с прокладками и крепежом;

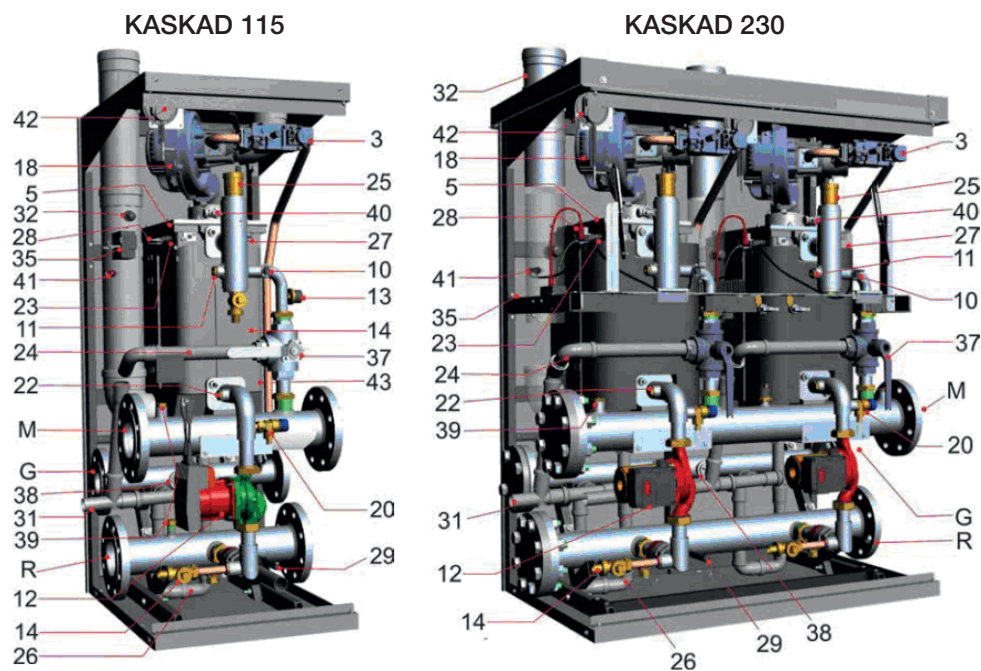
Датчик температуры для бойлера ГВС (2 метра);

Интерфейс HSCP (кроме модели KASKAD 115).

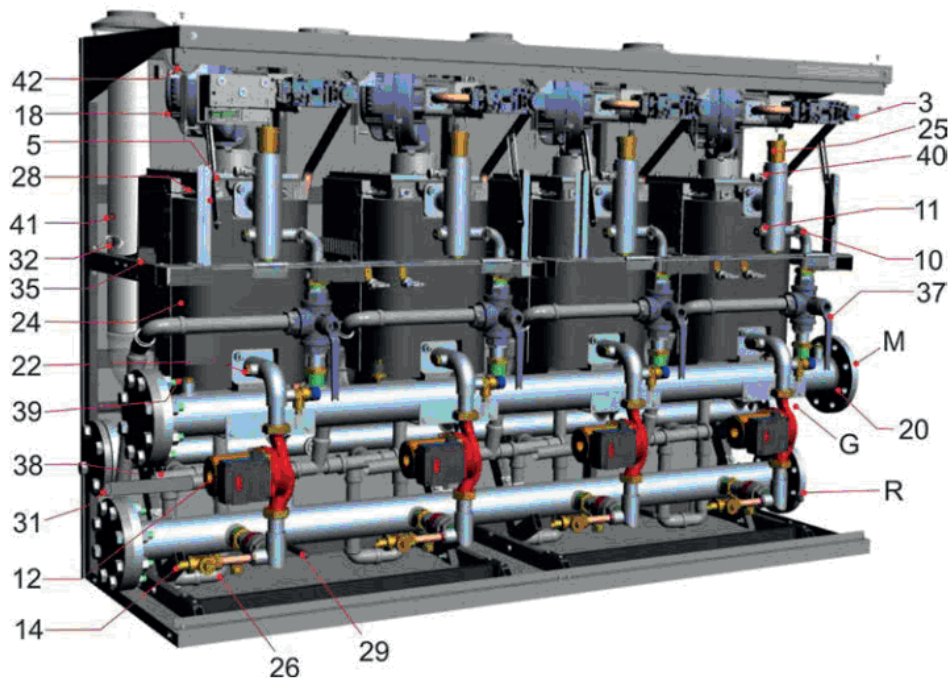
ТЕХНИЧЕСКИЕ ХАРАКТЕРИСТИКИ

НАИМЕНОВАНИЕ		115	230	460	
Топливо			ГАЗ (G20)		
Количество модулей в котле	шт.	1	2	4	
Номинальная тепловая мощность	макс.	кВт	115	230	460
Номинальная тепловая мощность	мин.	кВт	20	20	20
Номинальная тепловая производительность (95°C/70°C) (P макс.)	кВт	110,9	221,8	443,6	
Номинальная тепловая производительность (80°C/60°C) (P макс.)	кВт	111,5	223	446	
Номинальная тепловая производительность (80°C/60°C) (P мин.)	кВт	19,2	19,2	19,2	
Номинальная тепловая производительность (50°C/30°C) (P макс.)	кВт	120,5	241	482	
Номинальная тепловая производительность (50°C/30°C) (P мин.)	кВт	21,75	21,75	21,75	
Потери тепла через дымоход (при P мин.)	%	1,8	1,8	1,8	
Потери тепла через дымоход (при P макс.)	%	2,2	2,2	2,2	
Потери тепла через облицовку (при P мин.)	%	2,7	2,7	2,7	
Потери тепла через облицовку (при P макс.)	%	0,7	0,7	0,7	
КПД при (P макс.) (95°C/70°C)	%	96,4	96,4	96,4	
КПД при (P макс.) (80°C/60°C)	%	97,1	97,1	97,1	
КПД при (P макс.) (50°C/30°C)	%	104,6	104,6	104,6	
КПД при (P мин.) (50°C/30°C)	%	108,8	108,8	108,8	
Расход газа (G20-метан) мин./макс.	н.м³/ч	2/11,6	2/23,2	2,43/46,2	
Номинальное давление газа G20	мбар		20		
Электрическая мощность	Вт	314	628	1256	
Напряжение/частота	В/Гц		230/50		
Степень защиты	IP		X5D		
Температура дымовых газов (80°C/60°C) макс./мин.	°C		66,6/56		
Расход дымовых газов (80°C/60°C) макс./мин.	кг/ч	34,31/184,6	34,31/369	34,31/738	
Остаточный напор на выходе дымовых газов	Па	150	150	150	
Выбросы CO макс (G20)	мг/кВт ч		147		
Выбросы NOx макс (G20)	мг/кВт ч		47		
Расход конденсата макс.	кг/ч	8,46	16,9	68,8	
Максимальное давление в котле	бар		6		
Минимальное давление в котле	бар		0,5		
Максимальная рабочая температура	°C		95		
Водяной объём котла	л	11	22	44	
Вес нетто	кг	158	316	632	
Удельный рабочий вес (с учетом воды в котле)	кг/кВт	1,47	1,47	1,47	

УСТРОЙСТВО



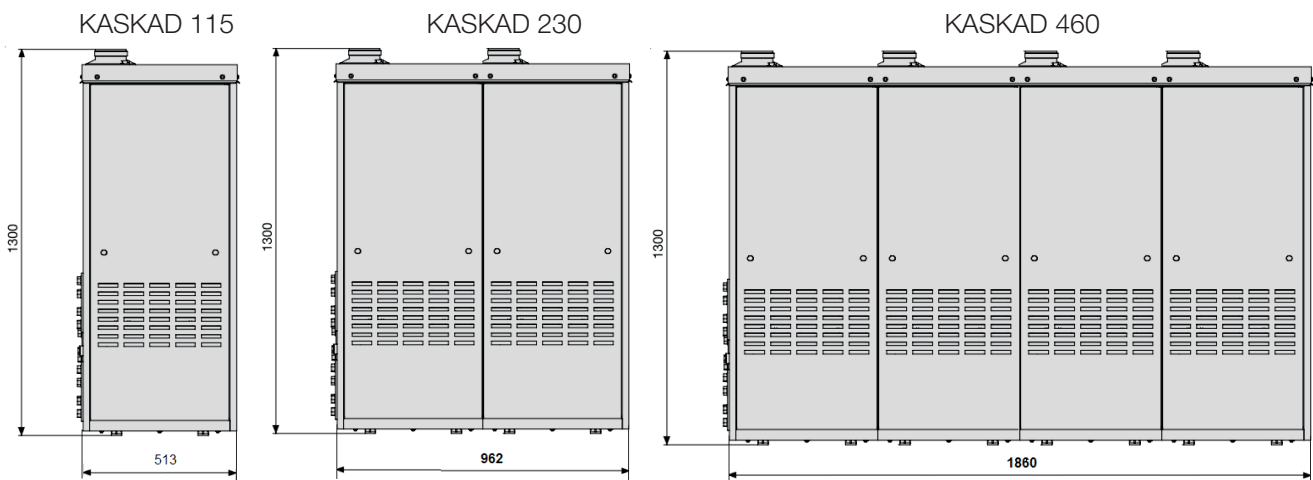
KASKAD 460



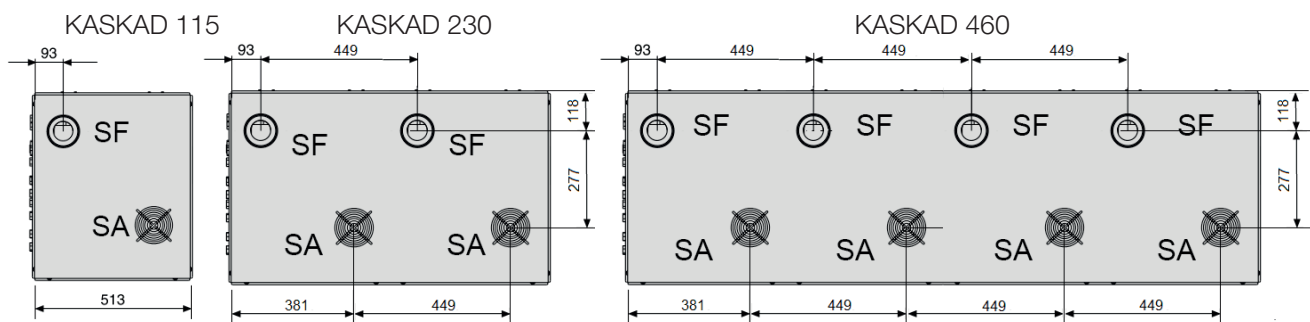
3 – газовый клапан	23 – аварийный термостат корпуса котла	37 – отсечной 3-х ходовой кран
5 – горелка	24 – теплообменник	38 – реле мин. давления газа
10 – аварийный термостат	25 – автовоздушник	39 – штуцеры для дифф. прессостата
11 – датчик температуры в подаче	26 – конденсатоотводчик	40 – ручной воздушный клапан
12 – насос	27 – электрод контроля пламени	41 – термостат дымовых газов
13 – гидравлический прессостат	28 – электрод розжига	42 – прессостат дымовых газов
14 – сливной кран	29 – отсечной кран (обратка)	43 – Датчик уровня конденсата
18 – модуляционный вентилятор	31 – слив конденсата	M – Коллектор подачи
20 – сбросной клапан	32 – отверстие для газоанализа	R – Коллектор обратки
22 – датчик температуры в обратке	35 – трансформатор розжига	G – Газовый коллектор

ГАБАРИТНЫЕ И ПРИСОЕДИНИТЕЛЬНЫЕ РАЗМЕРЫ

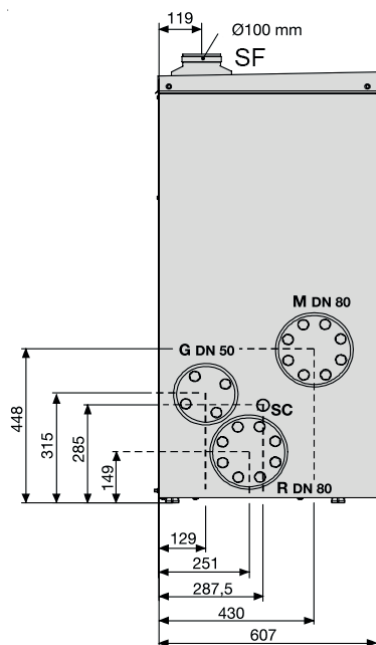
Вид спереди



Вид сверху



Вид сбоку (слева)



- M – подающая линия – DN80, PN-10
- R – обратная линия – DN80, PN 10
- G – подача газа – DN 50, PN 10
- SC – отвод конденсата – Ø32 мм
- SF – отвод дымовых газов – Ø100 мм
- SA – подвод воздуха Ø80 мм (при заборе воздуха из другого помещения или с улицы)

УДАЛЕНИЕ КОНДЕНСАТА

При работе котлов KASKAD образуется конденсат. Количество конденсата зависит от мощности установки и условий ее функционирования в конкретной системе. Максимально возможный расход конденсата для каждого котельного модуля указан в таблице технических характеристик.

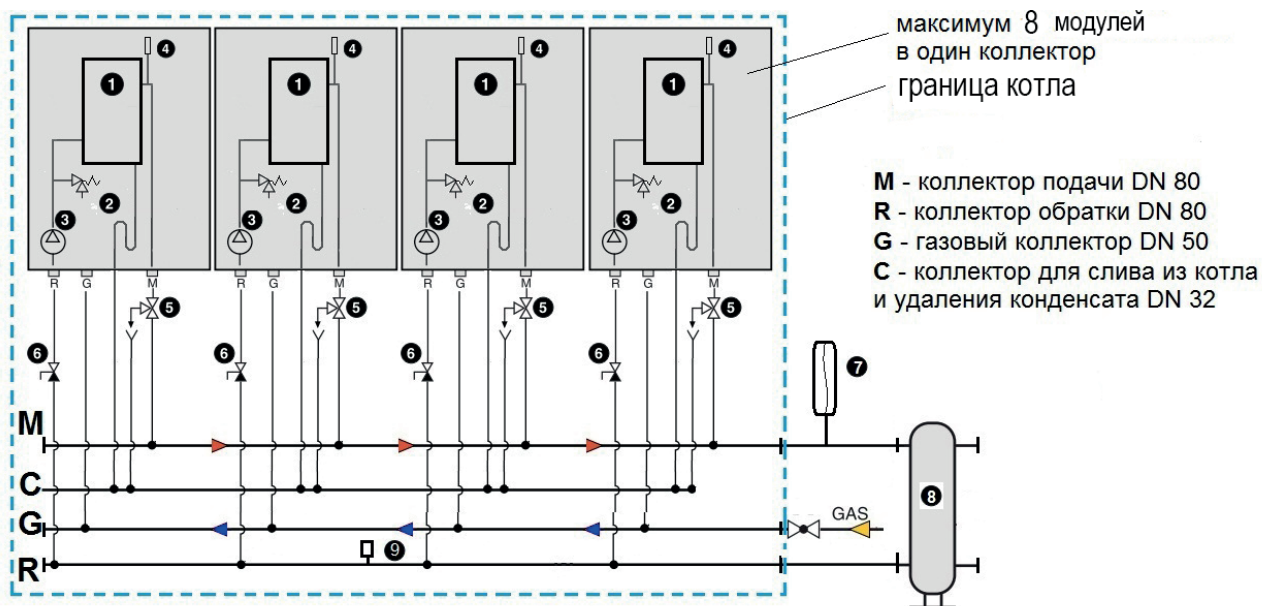
Система удаления конденсата должна удовлетворять следующим условиям:

- дымовые газы не должны попадать в помещение и канализацию (на выходе конденсата из котельного модуля необходимо установить сифон с гидрозатвором);
- удаление конденсата из котельного модуля должно происходить самотеком;
- конденсатопровод должен быть выполнен из материалов, допускающих применение веществ с повышенной кислотностью;
- конденсатопровод не должен подвергаться воздействию отрицательных температур во время эксплуатации;
- при необходимости, перед сливом в канализацию конденсат можно пропустить через специальные нейтрализаторы.

Угол наклона конденсатопровода всегда должен быть больше 3° , а диаметр трубки слива конденсата должен всегда быть больше диаметра патрубка на котле.

Рекомендуется, чтобы и конденсат, образующийся в котельном модуле, и конденсат из дымохода, стекали в один и тот же трубопровод.

ГИДРАВЛИЧЕСКАЯ СХЕМА



1 – модуль (теплообменник с горелкой)

6 – запорный кран (с обратным клапаном)

2 – предохранительный клапан

7 – расширительный бак

3 – циркуляционный насос

8 – гидравлическая стрелка

4 – автовоздушник

9 – реле минимального давления

5 – трехходовой кран (со сливом)

ВОДОПОДГОТОВКА

В котельной должна быть предусмотрена система химподготовки воды для подпитки котла и системы отопления. Способ химводоподготовки выбирается специализированной организацией, проектирующей котельную, с учётом качества исходной воды и требований, предъявляемых к сетевой и подпиточной воде. Водно-химический режим должен обеспечивать работу котла без отложения накипи и шлама на поверхностях теплообмена. Показатели качества сетевой и подпиточной воды не должны быть хуже значений указанных в таблице:

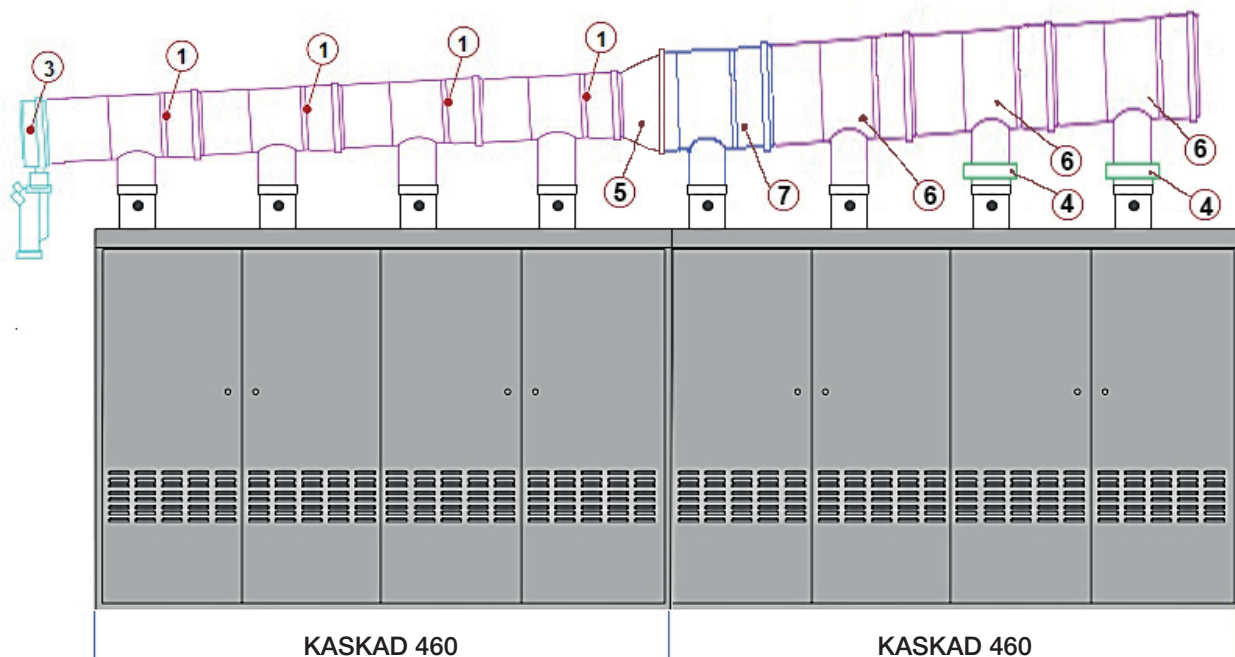
РН при 25°C		6,5–8
Общая жесткость	мг-экв/л	2–3
Содержание растворенного кислорода	мг/кг	<0,1
Соединения железа	мг/кг	<0,5

ДЫМОУДАЛЕНИЕ И ПОДАЧА ВОЗДУХА

Дымоудаление в котлах KASKAD может быть организовано следующим образом:

КОЛЛЕКТИВНОЕ ДЫМОУДАЛЕНИЕ

Данный способ рекомендуется использовать в котельных с большим количеством установленных котлов. В общий стандартный дымоход можно подключать до 8 модулей, подключенных в «линию». Общий горизонтальный дымоход собирается из отдельных, соединяемых между собой коллекторов. Количество коллекторов дымоудаления соответствует количеству модулей, установленных в «линию». Для промежуточных модулей используется Коллектор арт. 55500007 (DN200) или арт. 55500020 (DN 300). В местах соединения модулей используется Соединительный коллектор арт. 55500008 (DN 200) или арт. 55500021 (DN 300) (количество соединительных коллекторов должно быть на один меньше, чем количество котлов, установленных в «линию»). При подключении в линию более 4-х модулей необходимо использовать коллекторы DN 300 начиная с 5-го модуля и далее. Для соединения коллекторов DN 200 и DN 300 используется переходник арт. 55500022. На конце общего горизонтального коллектора необходимо установить Заглушку с конденсатоотводчиком арт. 55500001 (DN 200).

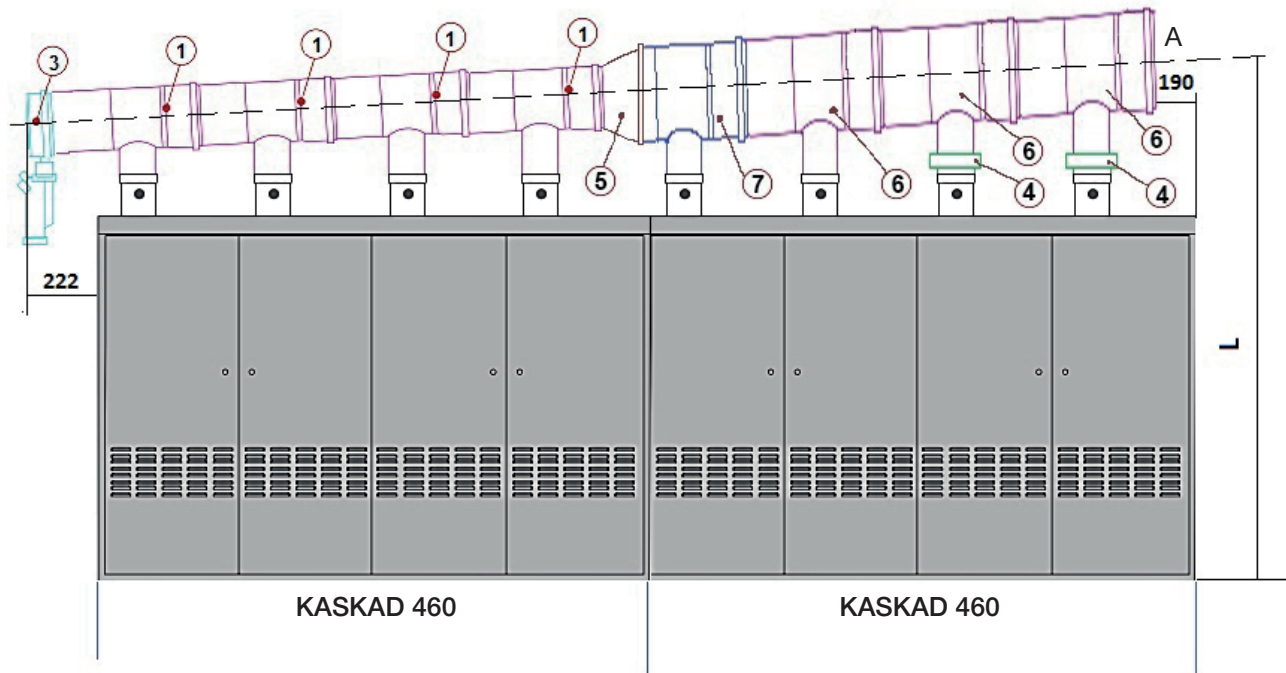


артикул	описание	артикул	описание
1 55500007	Коллектор D200-D100 L-545 мм	6 55500020	Коллектор D300-D100 L-545 мм
2 55500008	Соединительный коллектор D200-D100 L-580 мм	7 55500021	Соединительный коллектор D300-D100 L-580 мм
3 55500001	Заглушка D200 с конденсатоотводчиком		
4 55500012	Удлинитель D100-250 мм		
5 55500022	Переходник DN 200-DN 300		

При необходимости высоту общего горизонтального дымохода можно увеличить за счет установки на каждый модуль удлинителя DN 100 мм соответствующей длины. Следует помнить, что общий горизонтальный коллектор должен быть установлен под уклоном в сторону первого по ходу дымовых газов котельного модуля. Поэтому даже при стандартной установке (без увеличения высоты общего горизонтального коллектора) необходимо использовать Удлинитель DN 100 L-250 мм арт. 55500012 для компенсации уклона общего горизонтального коллектора. При установке «в линию» необходимо заказать такой удлинитель для 7 и 8 модуля в линии.

Внимание! Каждый модуль оборудован встроенным обратным клапаном на тракте дымовых газов. Поэтому отдельная установка клапана не требуется.

Внимание! Расчет системы дымоудаления должен выполняться проектировщиком с учетом ее конструктивных особенностей и условий эксплуатации.

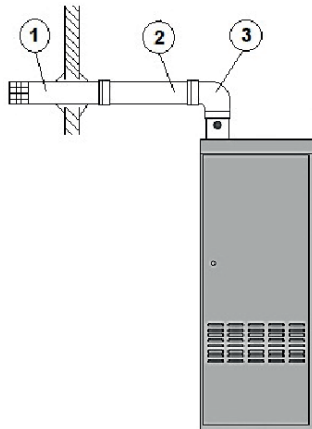


Число модулей в «линию»	2	3	4	5	6	7	8
Комбинация котлов KASKAD	230	230+115	460	460+115	460+230	460+230+115	460+460
Минимальная высота L, мм	1435	1456	1474	1495	1515	1536	1554
Остаточный напор вентилятора в точке А (Па)	130	120	85	85	95	85	70

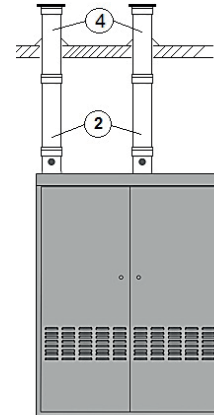
ИНДИВИДУАЛЬНОЕ ДЫМОУДАЛЕНИЕ И ПОДАЧА ВОЗДУХА

Данный способ рекомендуется использовать в котельных с одним или небольшим количеством установленных котлов. От каждого модуля можно организовать дымоудаление индивидуально посредством различных элементов DN 100. Дымоудаление может быть организовано через наружную стену или крышу котельной. Для этого рекомендуется использовать стандартные конечные терминалы со специальными оголовками (**Горизонтальный терминал DN 100 арт. 55500014, Вертикальный терминал арт. 55500015**) и различные удлинители и колена (см. «Принадлежности» на стр. 44).

Дымоудаление через боковую стену



Дымоудаление через крышу



	артикул	описание
1	55500014	Коллектор горизонтальный D-100 мм
2	55500003	Удлинитель D-100-500 мм
2	55500010	Удлинитель D-100-1000 мм
2	55500011	Удлинитель D-100-2000 мм
3	55500013	Колено D-100 90 гр.
4	55500015	Коллектор вертикальный D-100 мм

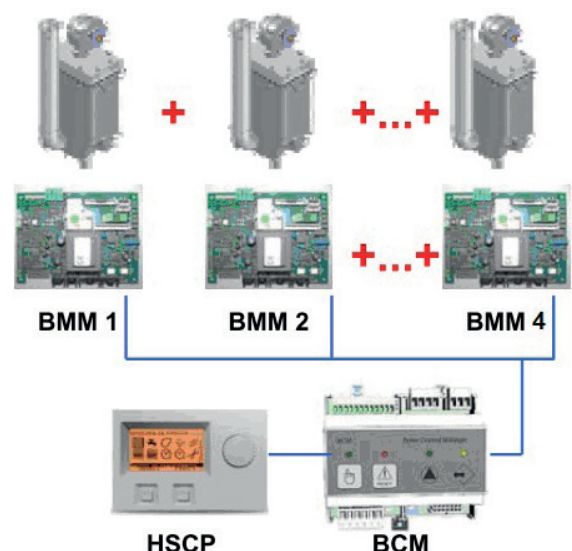
При необходимости можно организовать забор воздуха для горения из-за пределов помещения котельной или непосредственно с улицы. Для этого на каждый модуль котла нужно установить **Комплект для забора воздуха извне арт. 00365955**.

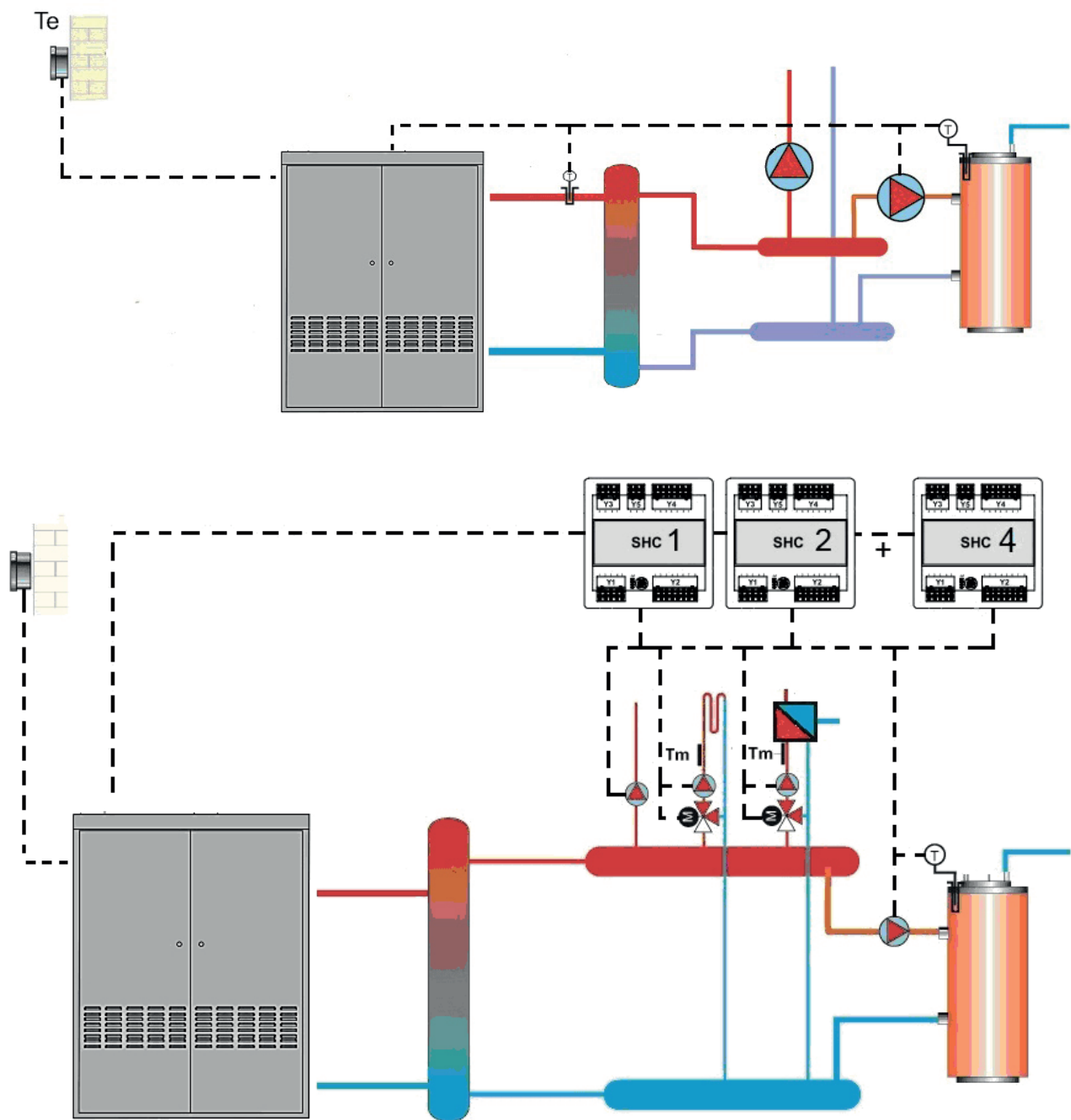
Внимание! Партубок для присоединения воздуховода имеет $\varnothing 80$ мм. В качестве элементов системы воздухоподачи можно использовать стандартные элементы системы дымоудаления/воздухоподачи от любых бытовых настенных котлов.

СТРУКТУРА УПРАВЛЕНИЯ

Каждый модуль (теплообменник с горелкой) вне зависимости от того, в какой модели котла он установлен, оснащен **Платой управления горелкой – BMM**, которая полностью управляет работой этого модуля. В котлах KASKAD 230 и 460 также установлены **Блок каскадного управления – BCM**, который позволяет объединить в систему каскадного управления модули находящиеся в одном котле. Кроме того котлы KASKAD 230 и 460 оснащены выносным **Интерфейсом HSCP** с ЖК дисплеем и органами управления. Котел KASKAD 115 оснащен только **Платой управления – BMM** и встроенным упрощенным интерфейсом. Подразумевается, что модель KASKAD 115 используется только в качестве дополнительного котла в каскадной системе с котлами KASKAD 230 или 460.

В стандартной комплектации котлы KASKAD 230 и 460 могут управлять внешним циркуляционным насосом контура отопления и загрузочным насосом бойлера аккумулятора ГВС. Возможно управление котлом от внешнего терморегулятора (сигнал 0-10В) или удаленно по протоколу MODBUS.





Для управления различными дополнительными контурами теплоснабжения, присоединенных к системе с котлами KASKAD используется **Мультифункциональная плата расширения SHC арт. 00362317** (см. описание на стр. 48).

КАСКАДНАЯ УСТАНОВКА

Котлы KASKAD могут объединяться в системы с каскадным регулированием мощности.

ГИДРАВЛИЧЕСКИЕ ПОДКЛЮЧЕНИЯ:

Гидравлически котлы соединяются между собой посредством фланцевого соединения (максимально 8 модулей в линию). Котлы соединяются по схеме «торец к торцу». Для гидравлического соединения котлов между собой демонтируются правая боковая облицовка правого котла и левая боковая облицовка левого котла. Таким образом, котлы соединенные «в линию» образуют единый блок с общим внутренним пространством. Для придания конструкции «законченного» внешнего вида применяется **Комплект соединения арт. 00367399. Использование этого комплекта обязательно.** При заказе необходимо заказать на один комплект меньше, чем число котлов установленных в «линию». Модель KASKAD 115 поставляется без боковых облицовок. Если он используется как «крайний» в «линии», то для него используется боковая облицовка соединяемого с ним котла. Контур отопления, газопровод и отвод конденсата могут подключаться как с правой стороны, так и с левой. Свободные фланцы на подающем и обратном коллекторах контура отопления и подачи газа необходимо заглушить глухими фланцами, которые поставляются вместе с каждым котлом.

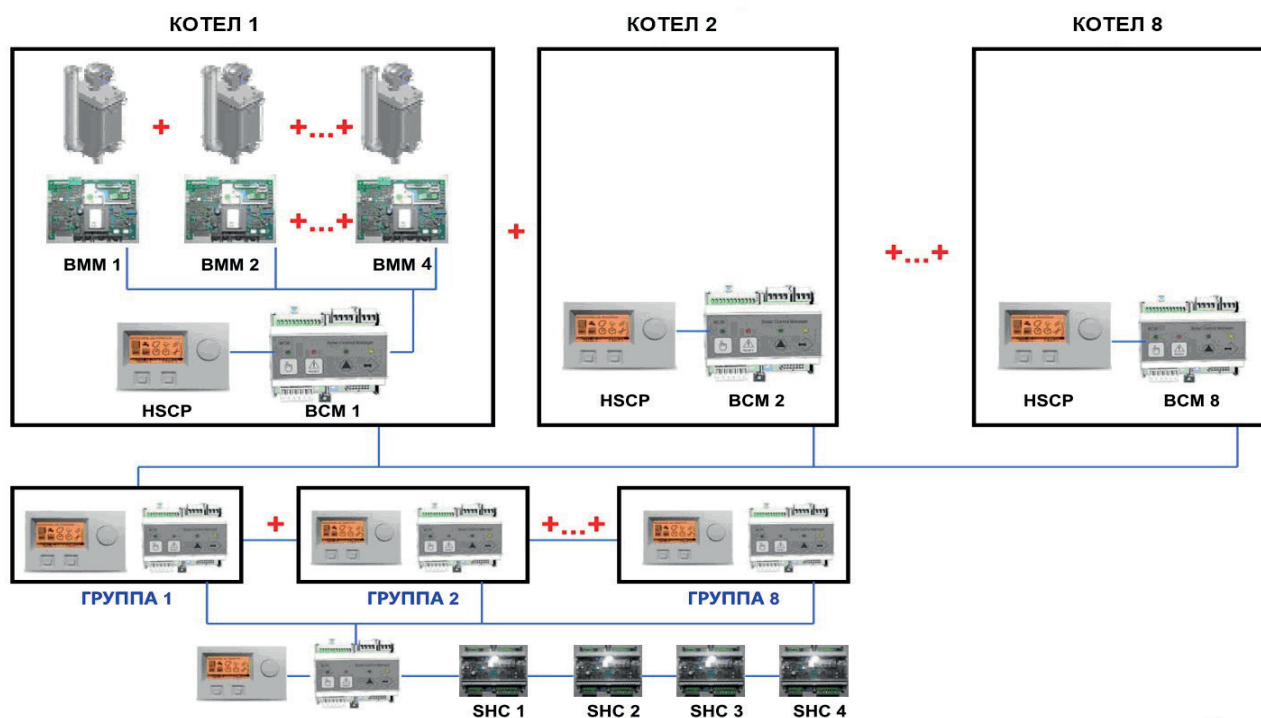
АВТОМАТИКА

Для создания каскадной системы управления из нескольких котлов KASKAD необходимо использовать **Комплект каскадного управления арт. 00362992 (в состав входит Блок каскадного управления ВСМ, интерфейс HSCP, блок питания, датчик наружной температуры и датчик температуры коллектора)** который позволяет управлять до 8 котлами KASKAD 230 или 460. Если нужно объединить более 8 котлов, то необходимо использовать еще один **Блок каскадного управления ВСМ**, входящий в состав **Комплекта каскадного управления арт. 00362992**, к которому можно подключить до 8 таких же блоков ВСМ, каждый из которых будет управлять своей группой котлов KASKAD.

Таким образом, на базе Блока каскадного управления ВСМ входящего в состав Комплекта каскадного управления арт. 00362992 можно создавать пирамидальные системы управления с бесконечным количеством модулей.

Внимание! При заказе оборудования рекомендуется использовать Комплект каскадного управления арт. 00362992 на каждые восемь котлов KASKAD 230 и 460.

Для управления различными дополнительными контурами теплоснабжения, присоединенных к каскадной системе на базе котлов KASKAD используется **Мультифункциональная плата расширения SHC арт. 00362317 (см. описание на стр. 48).**

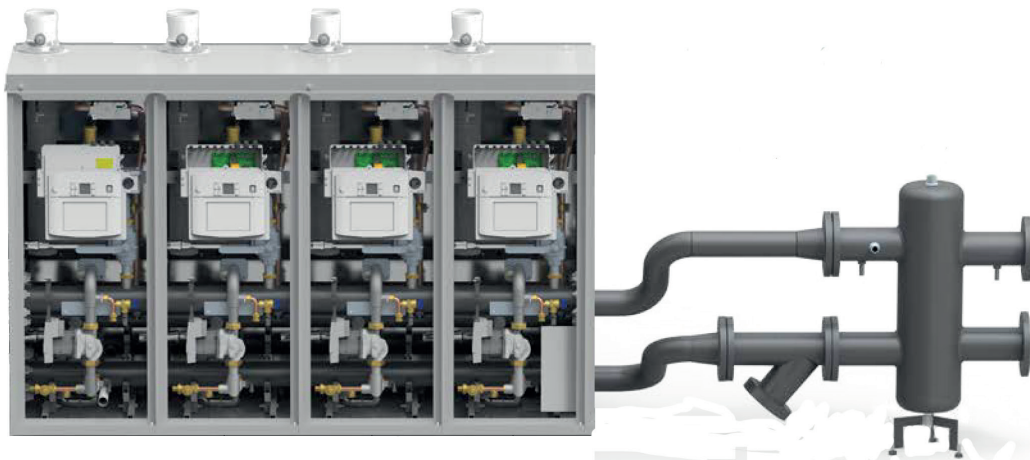


РАЗМЕЩЕНИЕ

Соединенные гидравлически между собой котлы KASKAD могут быть установлены следующим образом:

«В ЛИНИЮ»

Котлы располагаются в линию до (8 модулей). Обычно такая компоновка используется при установке котлов вдоль стены (для обслуживания котла достаточно подхода спереди).



«СПИНОЙ К СПИНЕ»

Котлы располагаются спиной к спине (макс. до 4 модулей с каждой стороны). Группы котлов установленных спиной к спине гидравлически соединяются между собой «калачами», которые поставляются как аксессуары (арт. 00361652). Обычно такая компоновка используется при установке котлов не у стен помещения.



РЕКОМЕНДУЕМЫЙ НАБОР АКССЕСУАРОВ ДЛЯ КАСКАДНОЙ УСТАНОВКИ «В ЛИНИЮ»

Название аксессуара	артикул	Комбинация котлов						
		230	460	230+115	460+115	460+230	460+230+115	460+460
Комплект для каскадного управления*	00362992					1	1	1
Коллектор DN200-DN100 L-545 мм	55500007	2	4	2	4	4	4	4
Коллектор DN300-DN100 L-545 мм	55500020				1	2	2	4
Соединительный коллектор DN200-DN100 L-580 мм	55500008			1				
Соединительный коллектор DN300-DN100 L-580 мм	55500021						1	
Переходник DN 200-DN300	55500022				1	1	1	1
Заглушка DN200 с конденсатоотводчиком	55500001	1	1	1	1	1	1	1
Удлинитель DN100-250 мм	55500012						1	2
Комплект соединения	00367399			1	1	1	2	1
Гидравлическая стрелка	00366172	1	1	1				
Гидравлическая стрелка	00363001				1	1	1	1

* При подборе системы из нескольких «линий» необходимо учитывать, что один Комплект каскадного управления позволяет объединить в систему каскадного управления до 8 котлов (не считая KASKAD 115).

Данный набор аксессуаров является рекомендательным. Окончательный выбор аксессуаров должен делать проектировщик в зависимости от характеристик конкретной системы.

РЕКОМЕНДУЕМЫЙ НАБОР АКССЕСУАРОВ ДЛЯ КАСКАДНОЙ УСТАНОВКИ «СПИНА К СПИНЕ»

Название аксессуара	артикул	Комбинация котлов				
		230+230	230+(230+115)	460+230	460+(230+115)	460+460
Комплект для каскадного управления*	00362992	1	1	1	1	1
Коллектор DN200-DN100 L-545 мм	55500007	4	4	6	6	8
Соединительный коллектор DN200-DN100 L-580 мм	55500008		1		1	
Заглушка DN200 с конденсатоотводчиком	55500001	2	2	2	2	2
Комплект соединения	00367399		1		1	
Комплект спина к спине	00361652	1	1	1	1	1
Гидравлическая стрелка	00363001	1	1	1	1	1

* При подборе системы из нескольких «линий» необходимо учитывать, что один Комплект каскадного управления позволяет объединить в систему каскадного управления до 8 котлов (не считая KASKAD 115).

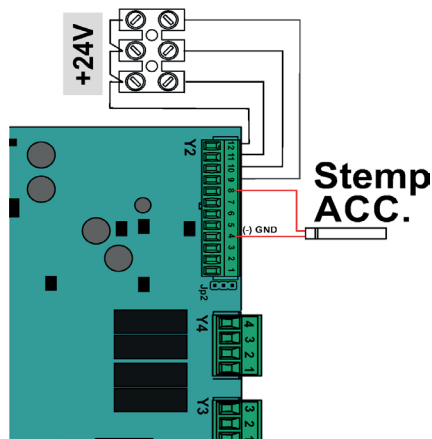
Данный набор аксессуаров является рекомендательным. Окончательный выбор аксессуаров должен делать проектировщик в зависимости от характеристик конкретной системы.

РЕКОМЕНДУЕМОЕ ПОДКЛЮЧЕНИЕ ЭЛЕКТРОПИТАНИЯ И ВНЕШНИХ УСТРОЙСТВ

Каждый котел KASKAD оснащен подключенным кабелем электропитания, который необходимо подключить к сети электропитания. Для каждого котла рекомендуется использовать отдельный автоматический выключатель. При необходимости увеличения длины питающего кабеля используйте трехжильный кабель с сечением жилы не менее 0,75 мм².

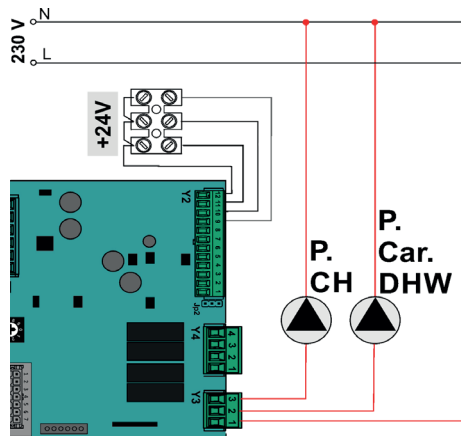
Подключения внешних устройств осуществляются к модулю ВСМ (верхнего уровня)

Подключение датчика температуры бойлера ГВС



Клеммник Y2. Клеммы 4-8

Подключение насоса высокотемпературного контура и загрузочного насоса ГВС

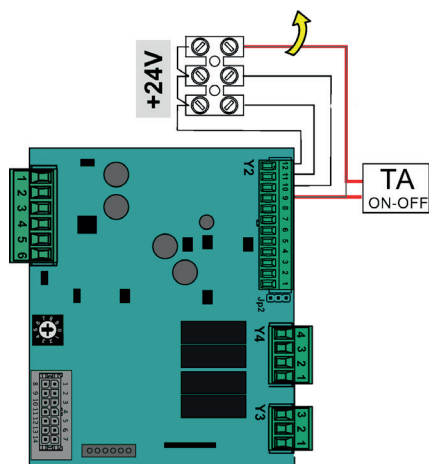


Клеммник Y3:

P. CH – насос контура отопления (клеммы 3-1)

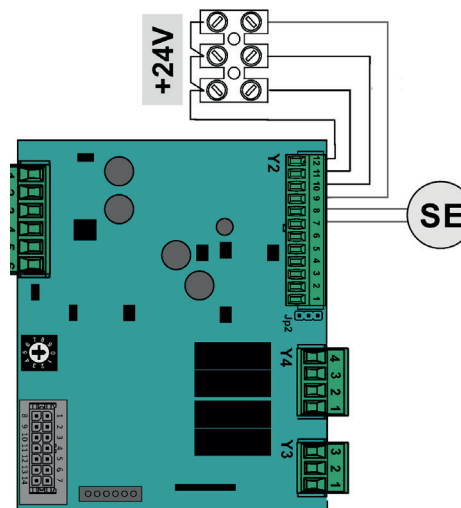
P Car. DHW – загрузочный насос бойлера ГВС (клеммы 2-1)

Подключение комнатного термостата



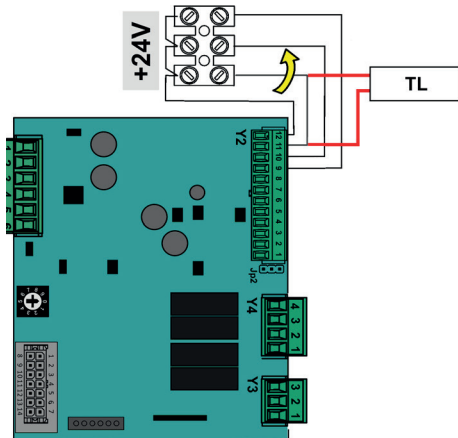
Клеммник Y2. Клемма 9.
При подключении удалить установленную перемычку

Подключение датчика наружной температуры



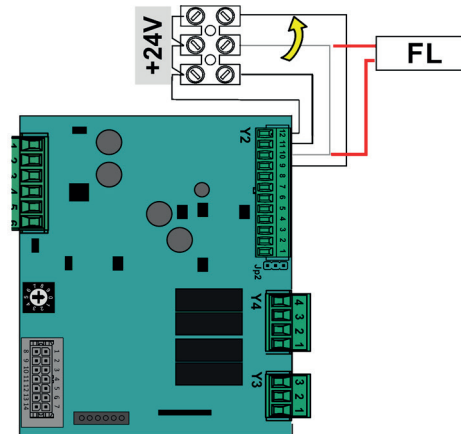
Клеммник Y2. Клеммы 7-8.

Подключение дополнительного устройства безопасности



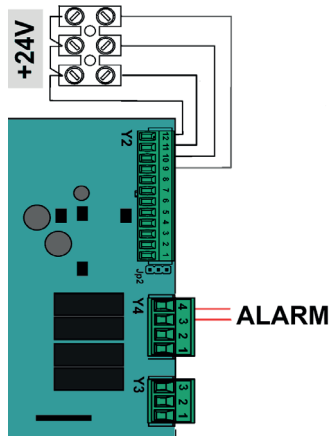
Клеммник Y2. Клемма 11.
При подключении удалить установленную перемычку

Подключение датчика протока



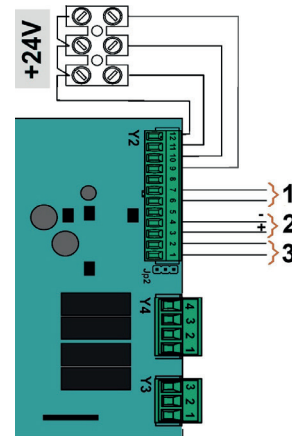
Клеммник Y2. Клемма 10.
При подключении удалить установленную перемычку

Подключение сигнала об аварии

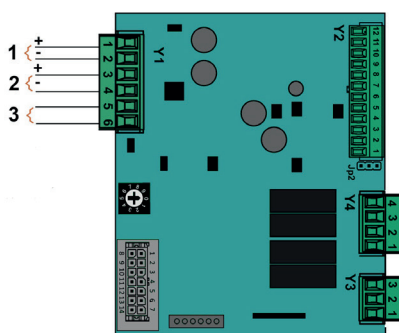


Клеммник Y4. Клеммы 3-4
ALARM – сухой контакт

Подключение шины данных



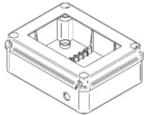
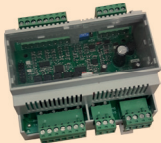


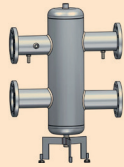






Клеммник Y2
1 – управляющий сигнал 0-10В от внешнего терморегулятора (клеммы 7-6)
2 – шина eBUS к регулятору каскада верхнего уровня (клеммы 3-4)
3 – шина MODBUS для подключения к удаленной системе управления (клеммы 1-2)


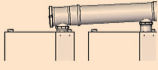
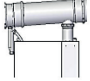
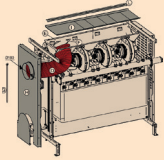
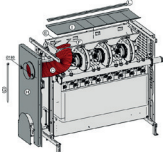


Клеммник Y1
1 – Питание 24В (клеммы 1-2)
2 – Шина eBUS от подчиненных модулей BCM, BMM, HSCP и SHC (клеммы 3-4)
3 – Датчик температуры коллектора для регулятора верхнего уровня (клеммы 5-6)

ПРИНАДЛЕЖНОСТИ ДЛЯ КОТЛОВ KASKAD, SINTESI, КОМПАКТ

артикул	Название и назначение	Комплектность	Применение
АВТОМАТИКА УПРАВЛЕНИЯ			
00362992	 <p>Комплект для каскадного управления. Позволяет объединить в систему каскадного управления до 8 котлов. (Описание на стр. 46)</p>	Панель интерфейса HSCP Каскадный контроллер ВСМ Блок питания 24В Датчик наружной температуры Датчик температуры погружной – 2 шт.	KASKAD KOMPАКТ SINTESI
00363920	 <p>Комплект интерфейса HSCP</p>	Панель интерфейса HSCP Датчик наружной температуры	KASKAD 115 (при единичной установке)
00363631	 <p>Бокс для интерфейса HSCP Для размещения интерфейса на стене</p>		KASKAD KOMPАКТ SINTESI
00362317	 <p>Многофункциональный модуль SHC. Позволяет управлять:</p> <ul style="list-style-type: none"> ▪ прямыми или смесительными контурами отопления; ▪ контурами ГВС с пластинчатым теплообменником и накопительным бойлером; ▪ солнечными коллекторами с аккумуляторами; Между собой и ВСМ можно соединить до 4-х модулей SHC. (Описание на стр. 48)	Плата SHC Датчик температуры – 3 шт.	KASKAD KOMPАКТ SINTESI
00362077	 <p>Датчик наружной температуры</p>		KASKAD KOMPАКТ SINTESI
00363325	 <p>Датчик температуры погружной</p>		KASKAD KOMPАКТ SINTESI
ГИДРАВЛИЧЕСКИЕ КОМПОНЕНТЫ			
00366172	 <p>Гидравлическая стрелка до 350 кВт</p>	(Описание на стр. 60)	KASKAD KOMPАКТ SINTESI
00363001	Гидравлическая стрелка до 900 кВт		
00361501	Гидравлическая стрелка до 2700 кВт		
00262827	 <p>Нейтрализатор конденсата NH 300 (до 300 кВт)</p>	(Описание на стр. 59)	KASKAD KOMPАКТ SINTESI
100301	 <p>Нейтрализатор конденсата NH 1500 (до 1500 кВт)</p>	(Описание на стр. 59)	KASKAD KOMPАКТ SINTESI
00262827	 <p>Нейтрализатор конденсата NH 1500-P (до 1500 кВт с насосом для перекачивания конденсата)</p>	(Описание на стр. 59)	KASKAD KOMPАКТ SINTESI
00262830	 <p>Наполнитель для нейтрализатора (25 кг)</p>		KASKAD KOMPАКТ SINTESI

артикул	Название и назначение	Описание	Применение
КОМПОНЕНТЫ СИСТЕМЫ ДЫМОУДАЛЕНИЯ			
55500009	Удлинительный элемент D-100 мм L-500 мм		
55500010	Удлинительный элемент D-100 мм L-1000 мм	Материал – полипропилен	KASKAD
55500011	Удлинительный элемент D-100 мм L-2000 мм		
55500012	Удлинительный элемент D-100 мм L-250 мм		
55500013	Колено D-100 мм 90гр.	Материал – полипропилен	KASKAD
55500002	Колено D-200 мм 87гр.		
55500003	Колено D-200 мм 45гр.		
55500014	Горизонтальный оконечный элемент для дымоудаления D-100 мм	Материал – полипропилен	KASKAD
55500015	Вертикальный оконечный элемент дымоудаления D-100 мм	Материал – полипропилен	KASKAD
00365955	Комплект для забора воздуха из вне	Материал – полипропилен	KASKAD
55500007	Коллектор D-200 мм с отводом 100 мм L-545 мм	Материал – полипропилен	KASKAD
55500008	Коллектор соединительный D-200 мм с отводом 100 мм L-580 мм	Материал – полипропилен	KASKAD
55500020	Коллектор D-300 мм с отводом 100 мм L-545 мм	Материал – полипропилен	KASKAD
55500021	Коллектор соединительный D-300 мм с отводом 100 мм L-580 мм	Материал – полипропилен	KASKAD
55500022	Переходник D200-D300	Материал – полипропилен	KASKAD
55500001	Заглушка с конденсатоотводчиком D-200 мм		KASKAD
55500004	Удлинительный элемент D-200 мм L-500 мм	Материал – полипропилен	KASKAD
55500005	Удлинительный элемент D-200 мм L-1000 мм		
55500006	Удлинительный элемент D-200 мм L-2000 мм		

артикул		Название и назначение	Описание	Применение
00363630		Комплект патрубков D-120 мм	Материал – нерж. сталь	КОМПАКТ
00362815		Комплект дымоходов D-200 мм для 2-х котлов в каскаде	Материал – полипропилен	КОМПАКТ
00362816		Комплект дымоходов D-200 мм для 3 или 4 котлов в каскаде	Материал – полипропилен	КОМПАКТ
00362187		Комплект для забора воздуха из вне	Диаметр для подключения воздуховода 180 мм	SINTESI 100-348
00362188		Комплект для забора воздуха из вне	Диаметр для подключения воздуховода 300 мм	SINTESI 432-864

КОМПЛЕКТ КАСКАДНОГО УПРАВЛЕНИЯ (АРТ. 00362992)

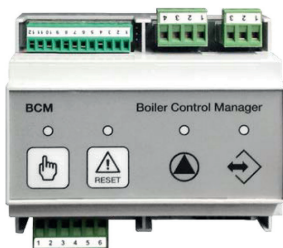


Предназначен для объединения в систему каскадного управления до 8 блоков **BCM**.

Комплект поставки:

каскадный модуль BCM;
интерфейс HSCP;
блок питания 24В;
датчик наружной температуры;
датчик температуры коллектора;
датчик температуры ГВС.

КАСКАДНЫЙ МОДУЛЬ BCM



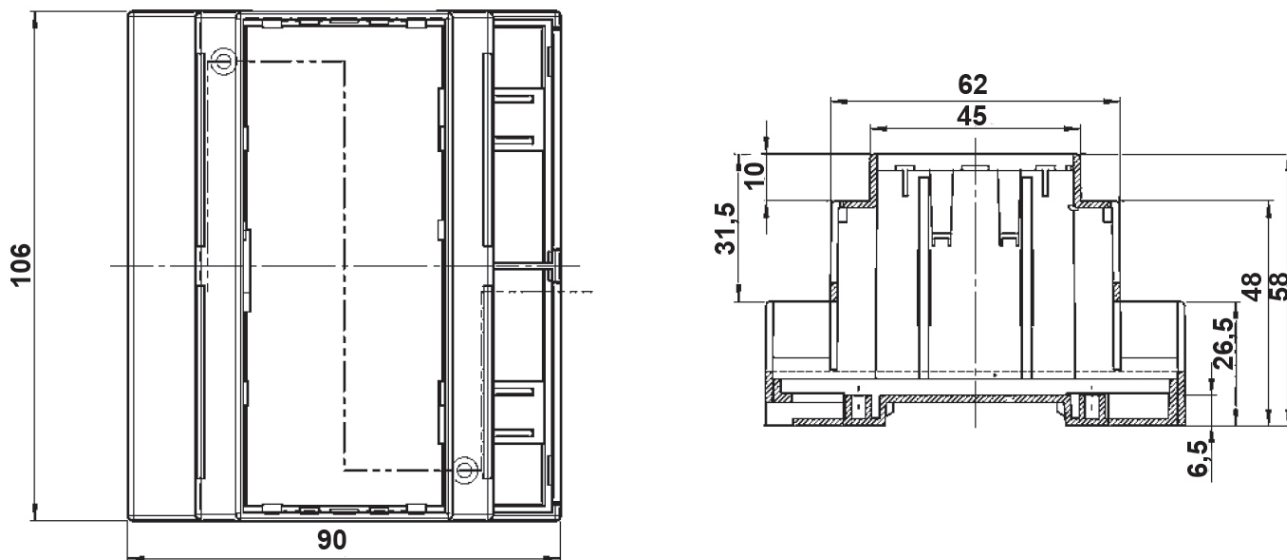
НАЗНАЧЕНИЕ

Обеспечивает управление каскадной системой построенных на аналогичных модулях (макс. 8 шт.) находящихся ниже в иерархической схеме управления.

УСТАНОВКА

Устанавливается на DIN рейку вместе с блоком питания на 24В в отдельном щите.

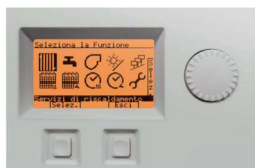
ГАБАРИТНЫЕ РАЗМЕРЫ



ЭЛЕКТРИЧЕСКИЕ ПОДКЛЮЧЕНИЯ

См. описание на стр. 48

ИНТЕРФЕЙС HSCP

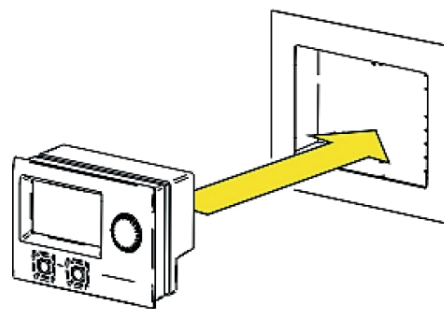
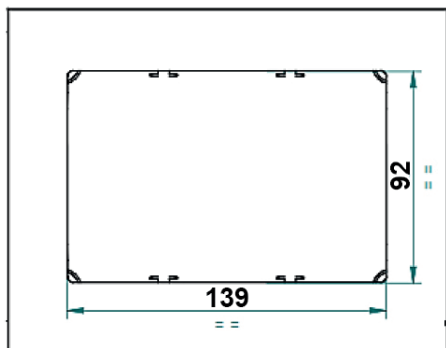


НАЗНАЧЕНИЕ

Устройство для отображения и контроля параметров компонентов системы управления (BCM и SHC).

УСТАНОВКА

Устанавливается в щит управления. Расстояние между HSCP и BCM не должно превышать 30 метров. В качестве аксессуара поставляется отдельный щиток для установки HSCP арт. 00363631



БЛОК ПИТАНИЯ 24В



НАЗНАЧЕНИЕ

Обеспечивает питание 24В для BCM и HSCP.

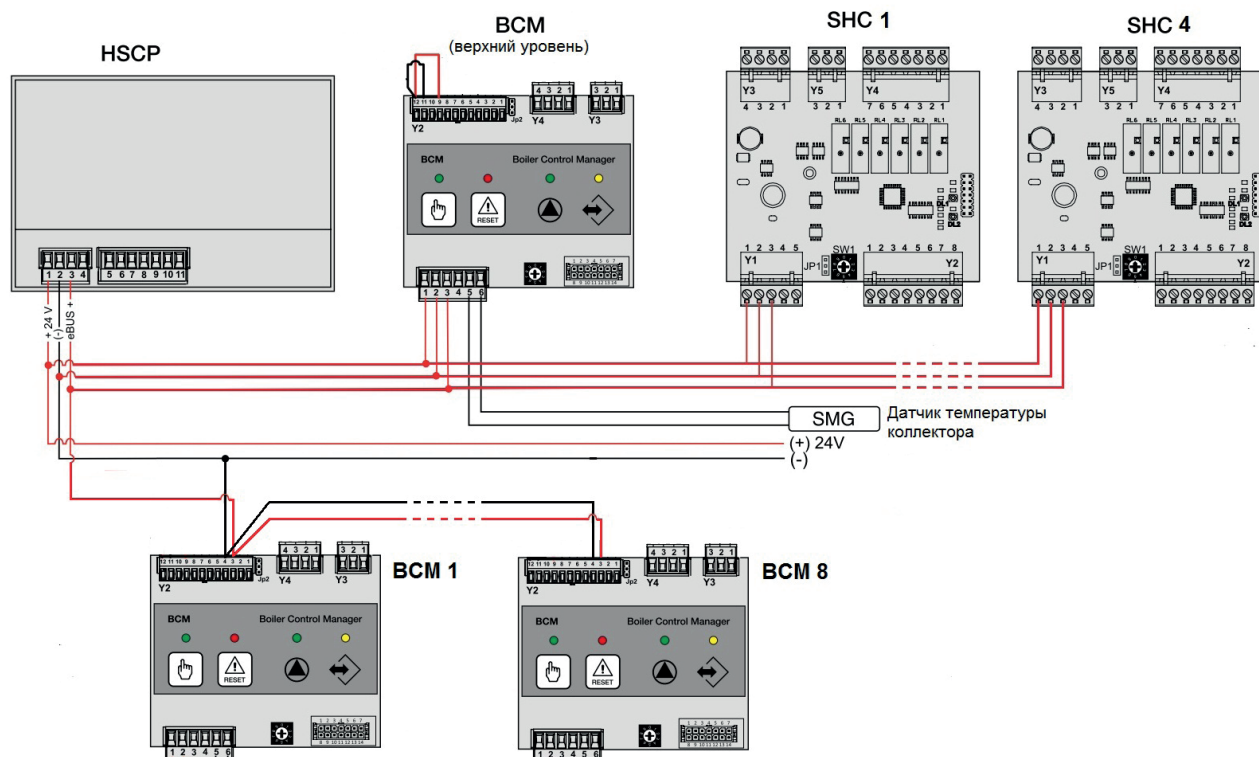
УСТАНОВКА

Предрасположен для установки на DIN рейку в электрическом щите. При необходимости может быть закреплен на стене.

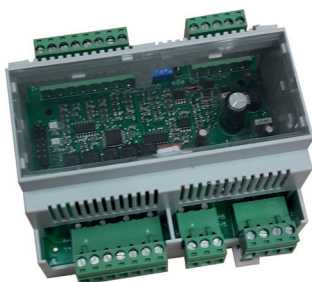
ТЕХНИЧЕСКИЕ ХАРАКТЕРИСТИКИ

Габаритные размеры ШxВxГ (мм)	87,5x93x66
Входное напряжение	230В – 50Гц
Выходные характеристики	24В AC – 1А (24ВА)
Условия работы	Постоянно
Окружающая температура	-10°C +40°C
Степень защиты	IP 20
Количество модулей на DIN рейке	5

СХЕМА СОЕДИНЕНИЯ И ПИТАНИЯ КОМПОНЕНТОВ СИСТЕМЫ УПРАВЛЕНИЯ



МНОГОФУНКЦИОНАЛЬНАЯ ПЛАТА SHC (АРТ. 00362317)



НАЗНАЧЕНИЕ

Многофункциональная плата SHC обеспечивает управления различными дополнительными контурами системы теплоснабжения:

- контур отопления прямой или со смесительным клапаном;
- скоростной теплообменник ГВС;
- бойлер ГВС со смесительным клапаном или без него;

КОМПЛЕКТ ПОСТАВКИ:

Плата SHC – 1 шт.,
Датчик температуры – 3 шт.

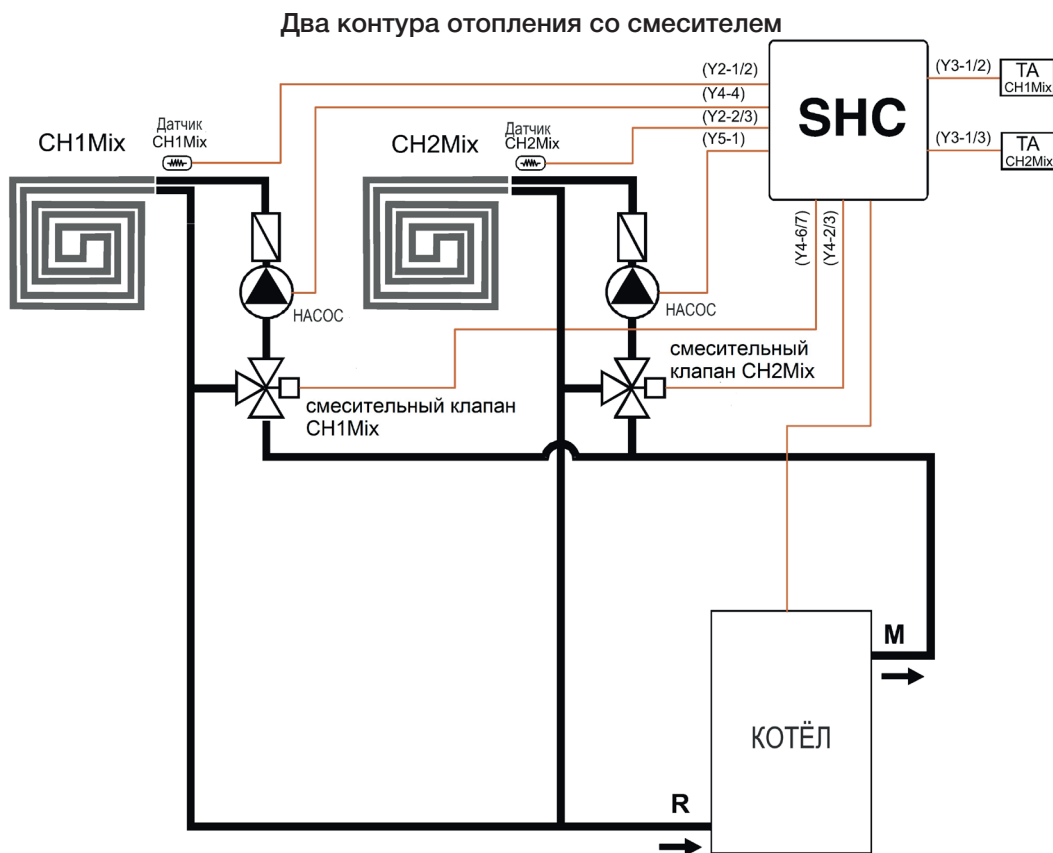
ОПИСАНИЕ

К блоку ВСМ верхнего уровня можно подключить до четырех плат SHC.

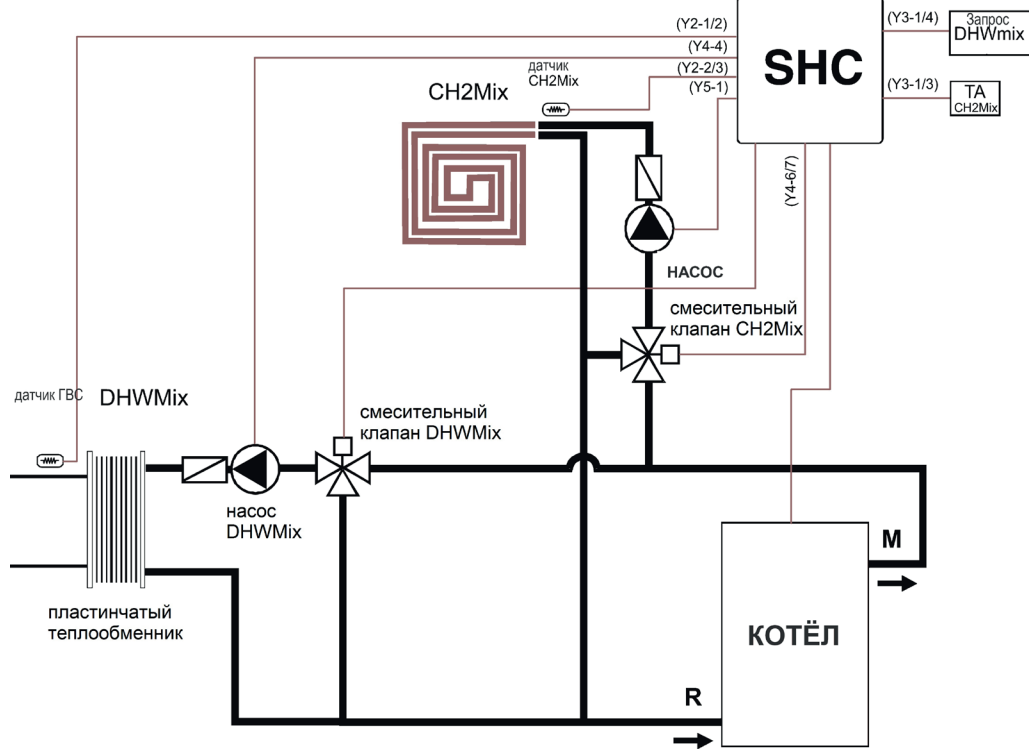
Используя плату SHC можно реализовать различные стандартные функции, часто используемые в системах теплоснабжения:

Название	Описание
CH1Mix	Контур отопления со смесительным клапаном 1
CH2Mix	Контур отопления со смесительным клапаном 2
CH1	Контур отопления прямой (без смесителя) 1
CH2	Контур отопления прямой (без смесителя) 2
CH3	Контур отопления прямой (без смесителя) 3
DHWS	Бойлер-аккумулятор ГВС
DHWSmix	Бойлер-аккумулятор ГВС со смесительным клапаном на выходе к потребителю
DHWmix	Пластинчатый теплообменник для ГВС со смесительным клапаном на теплоносителе
COMBI	Контур отопления со смесителем и пластинчатый теплообменник ГВС со смесительным клапаном на теплоносителе работающие попеременно с приоритетом ГВС.
ALARM	Вывод сигнала об аварии (сухой контакт)

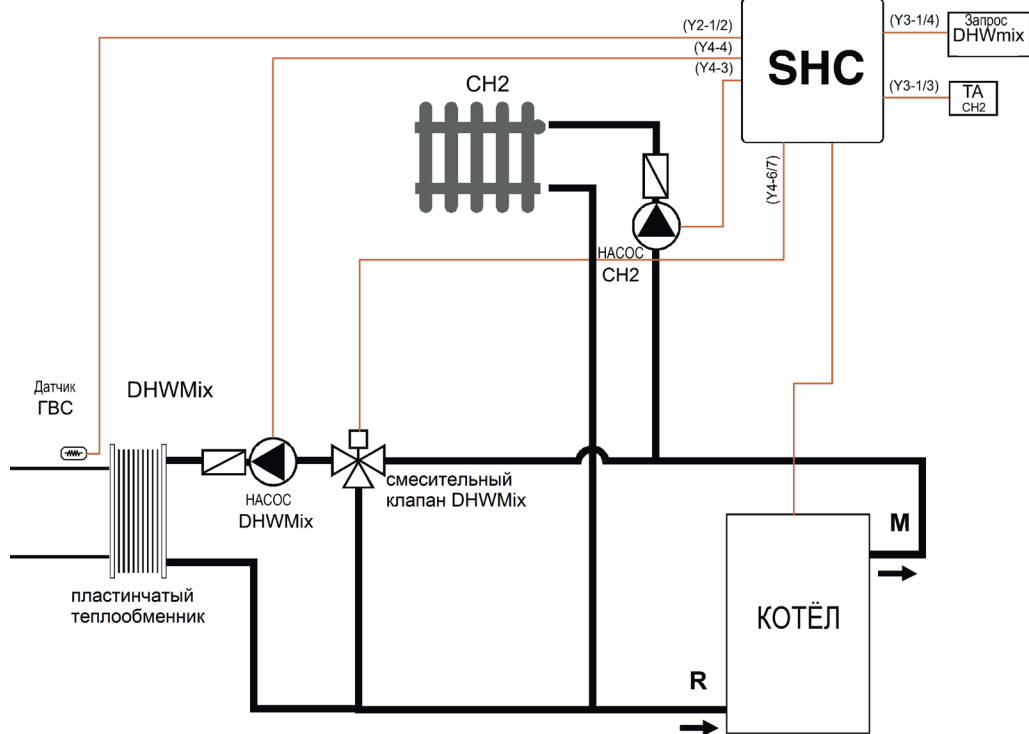
На каждой из подключенных плат можно запрограммировать одну из десяти конфигураций из нескольких стандартных функций:



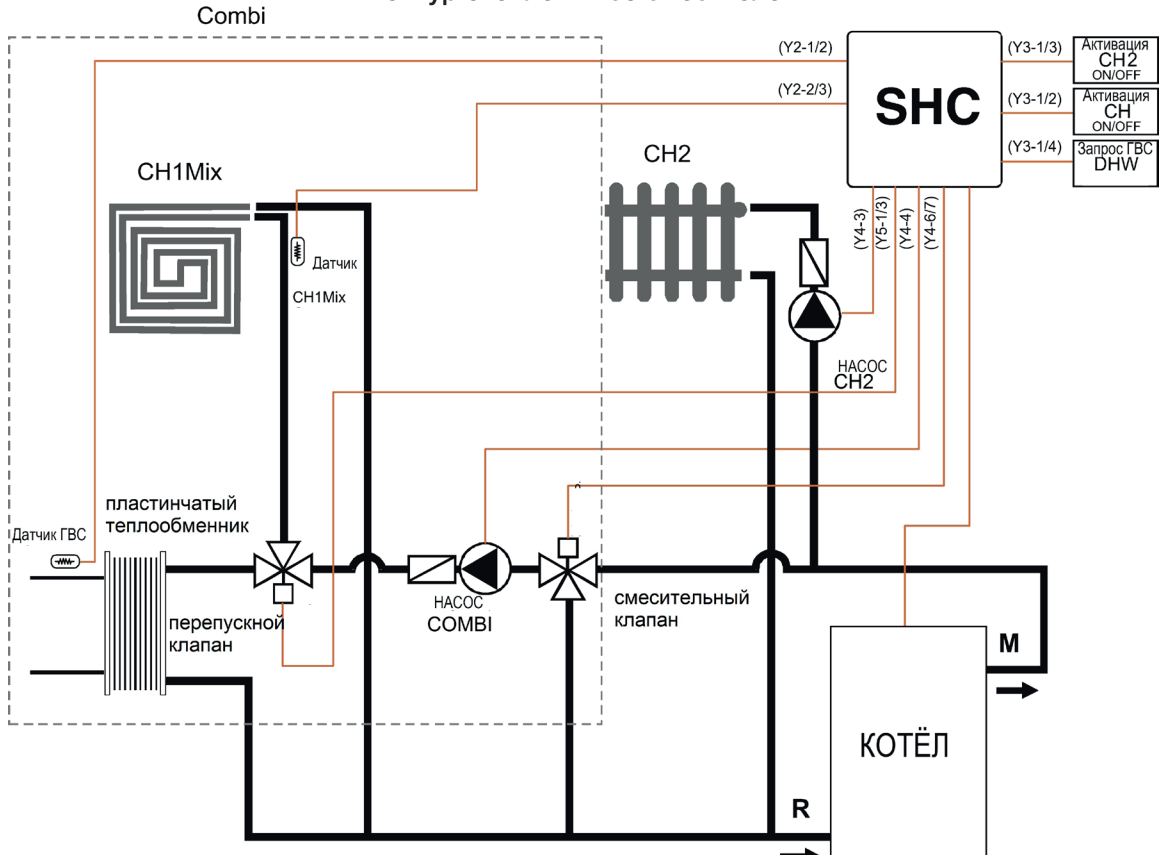
Контур отопления со смесителем
 Проточный теплообменник контура ГВС со смесителем



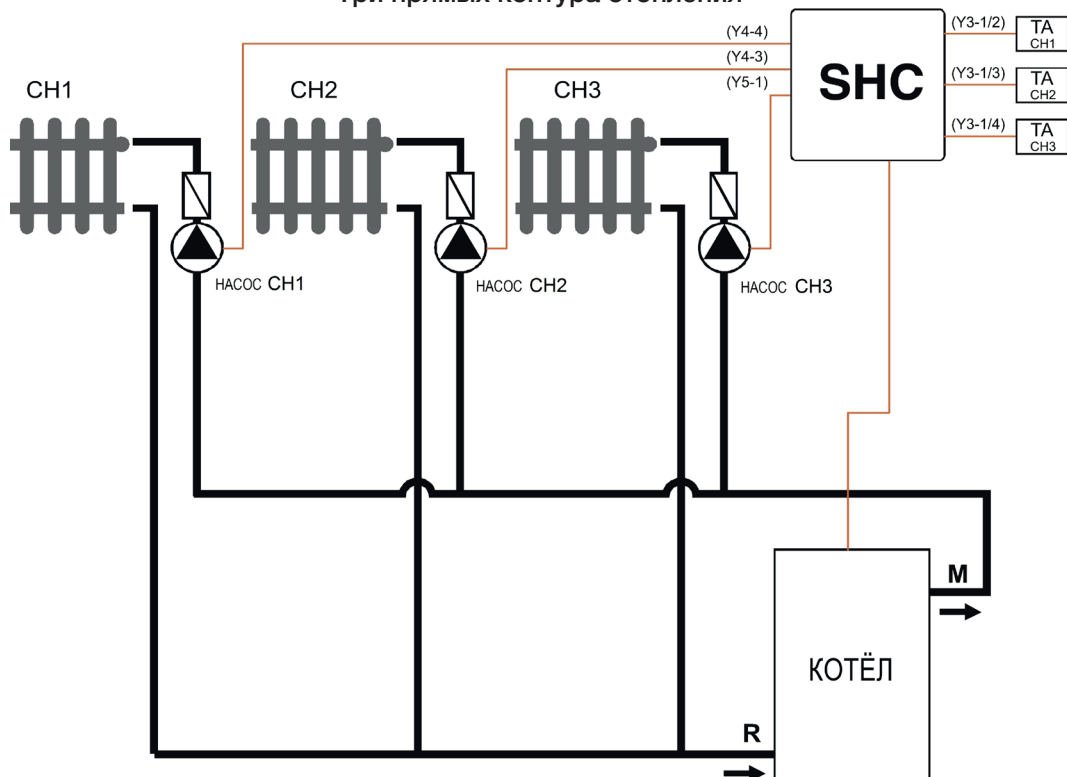
Контур отопления прямой
 Проточный теплообменник контура ГВС со смесителем



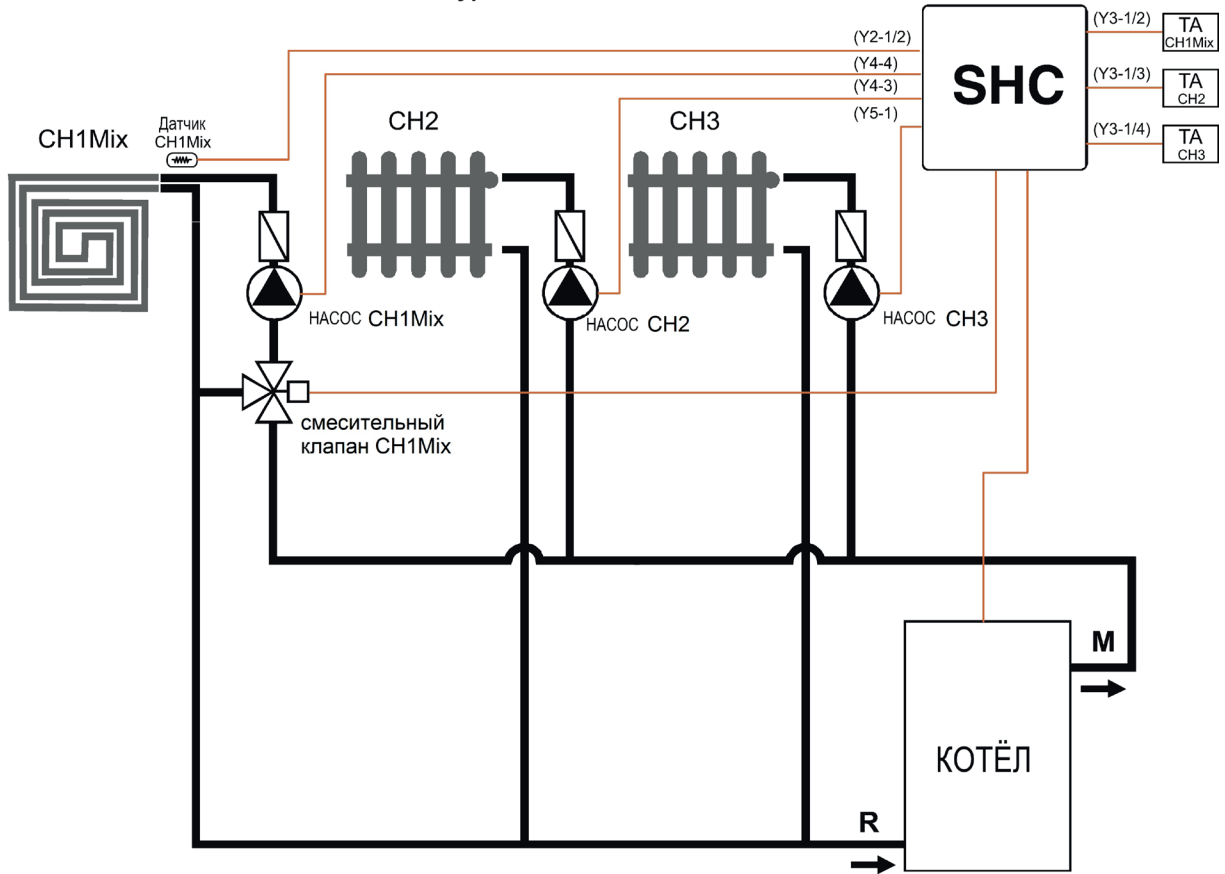
Контур отопления прямой
 Проточный теплообменник контура ГВС со смесителем
 Контур отопления со смесителем



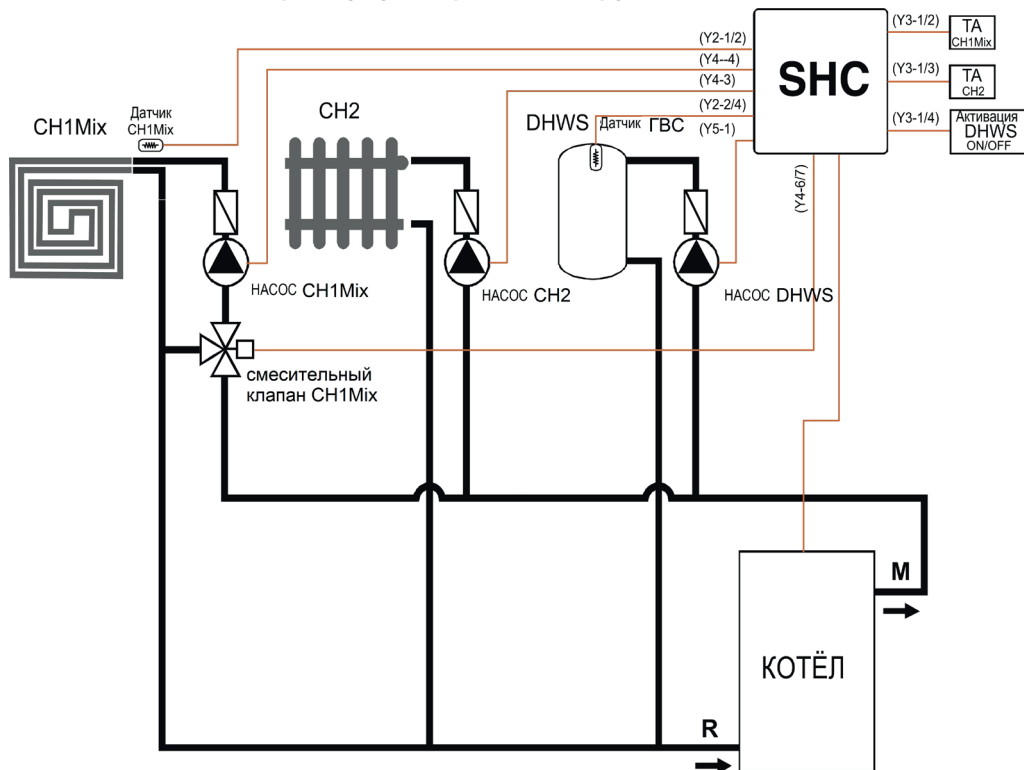
Три прямых контура отопления



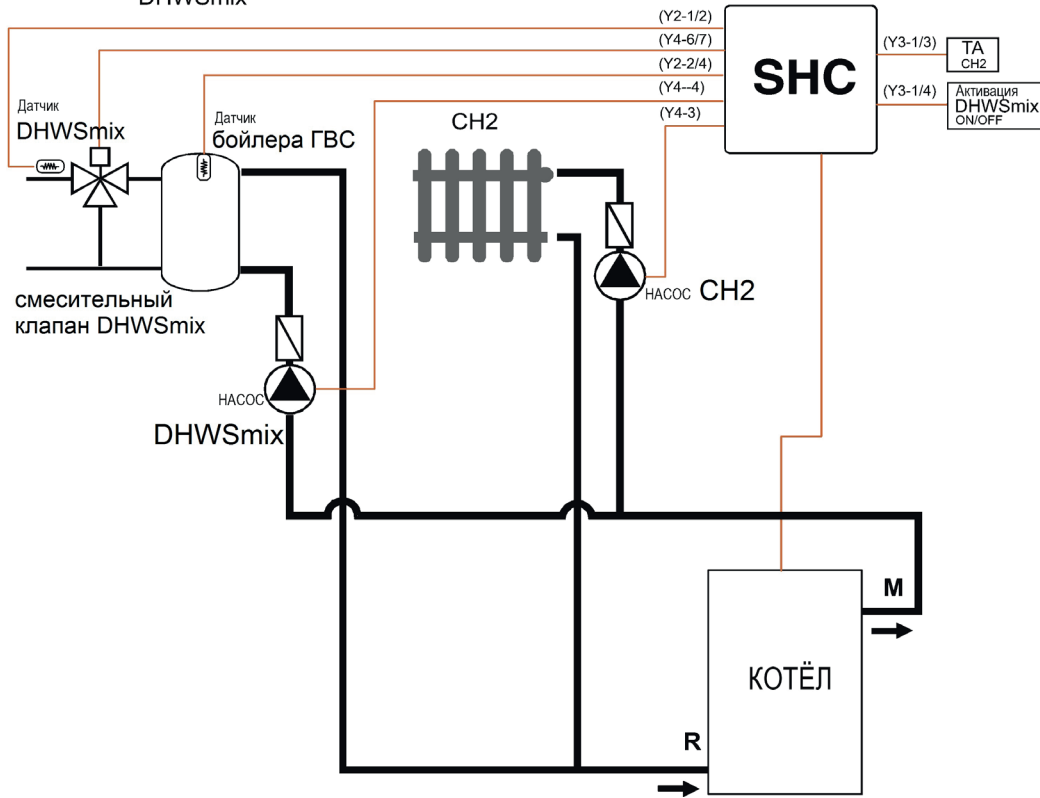
Два прямых контура отопления
Контур отопления со смесителем



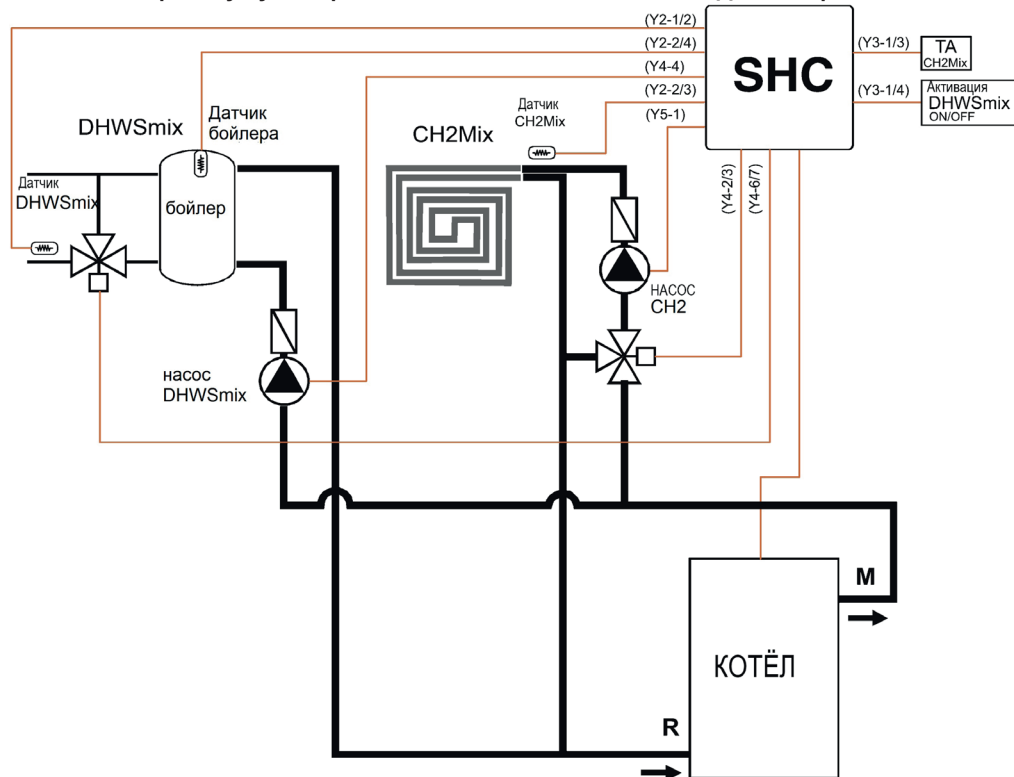
Контур отопления со смесителем
Прямой контур отопления
Бойлер аккумулятор ГВС с загрузочным насосом



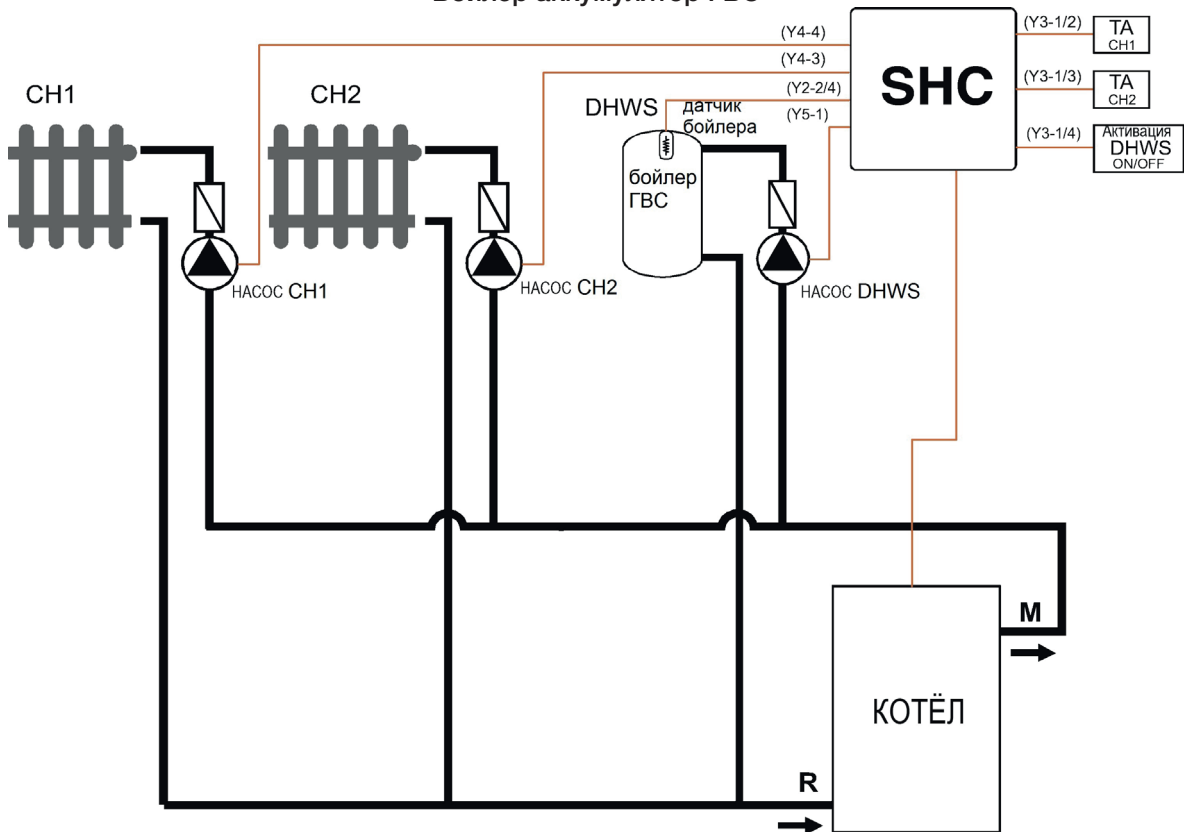
Прямой контур отопления
Бойлер аккумулятор ГВС со смесителем на выходе к потребителю
 DHWSmix



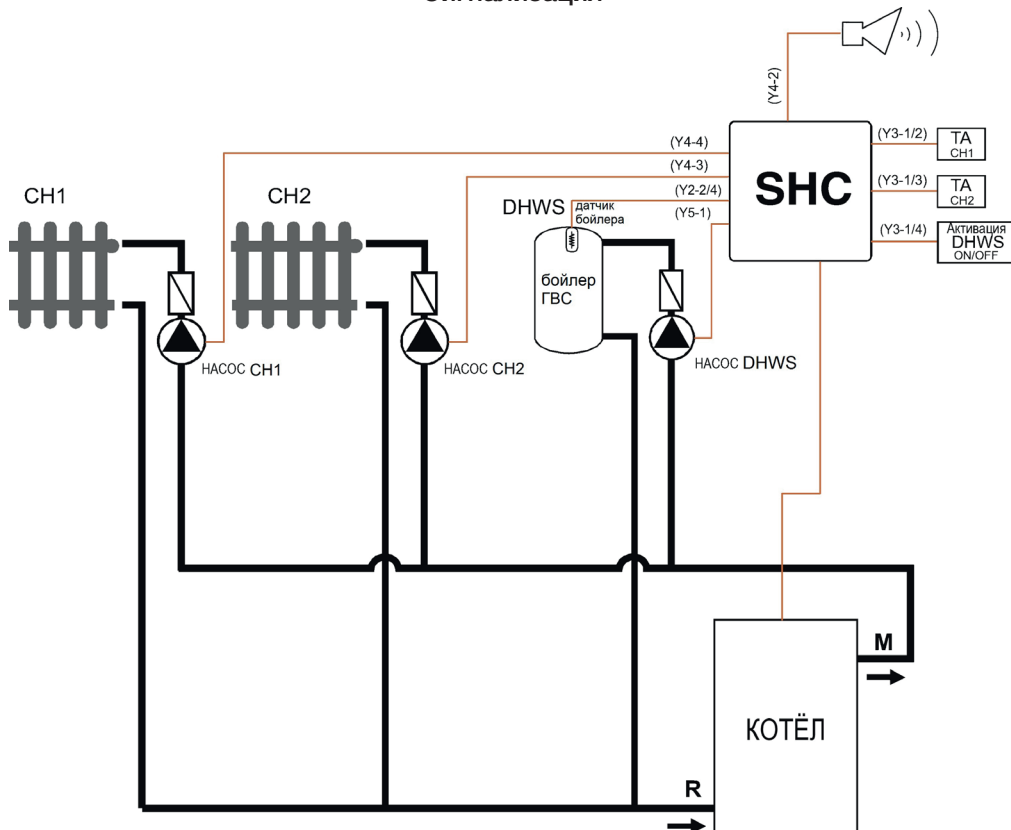
Контур отопления со смесителем
Бойлер аккумулятор ГВС со смесителем на выходе к потребителю



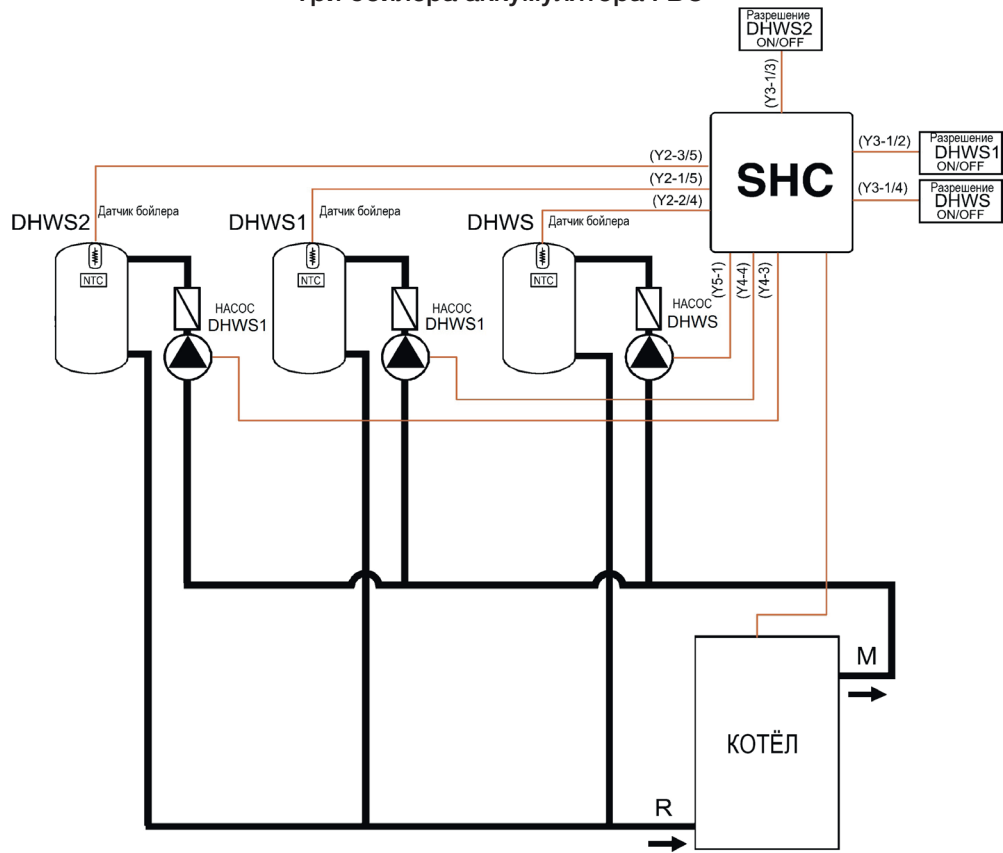
Два прямых контура отопления
Бойлер аккумулятор ГВС



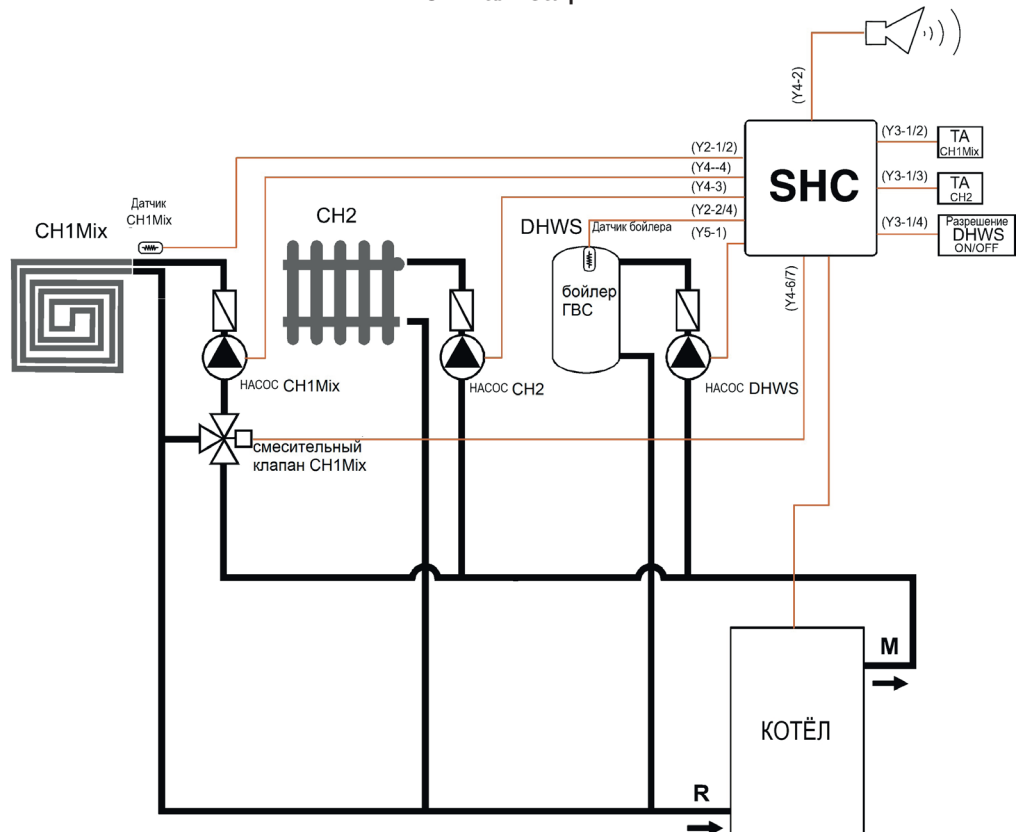
Два прямых контура отопления
Бойлер аккумулятор ГВС
Сигнализация



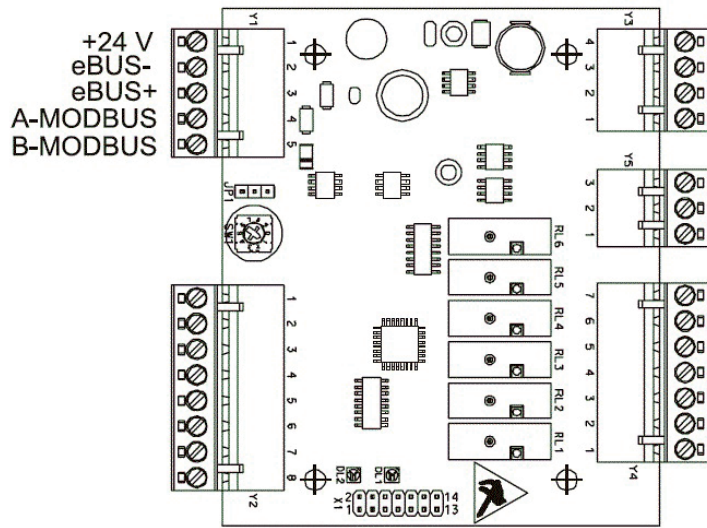
Три бойлера аккумулятора ГВС



Контур отопления со смесителем Прямой контур отопления Бойлер аккумулятор ГВС с грузочным насосом Сигнализация



ВНЕШНИЕ ПОДКЛЮЧЕНИЯ ПЛАТЫ SNC



Клеммник Y1:

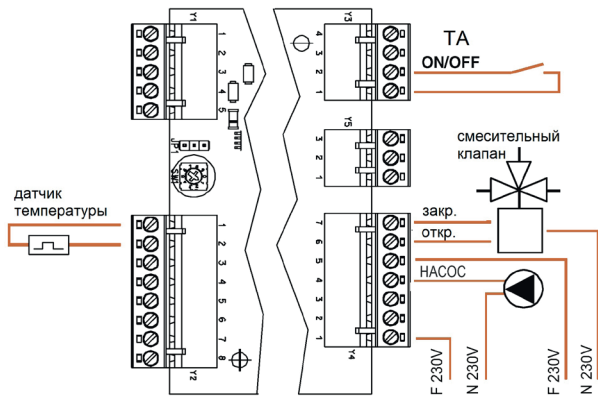
- 1 – Питание 24В постоянный ток
- 2 – Земля
- 3 – e-BUS (-) локальная шина
- 4 – e-BUS (+) локальная шина
- 5 – A-MODBUS
- 6 – B-MODBUS

ПОДКЛЮЧЕНИЯ КОМПОНЕНТОВ СИСТЕМЫ

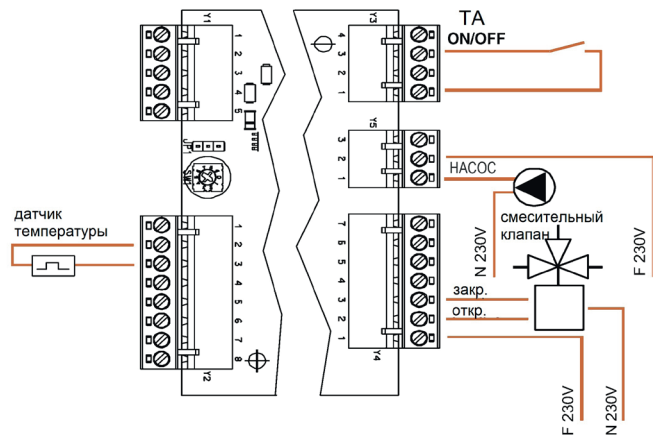
Контур отопления со смесительным клапаном 1

Контур отопления со смесительным клапаном 2

CH1Mix

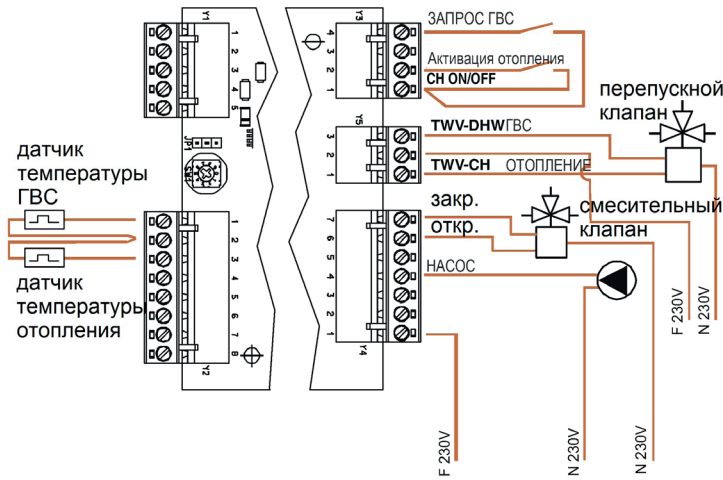


CH2Mix



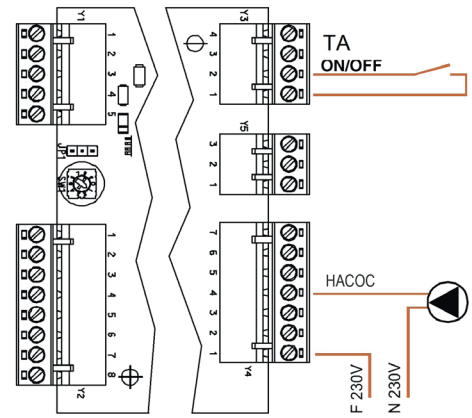
Контур отопления со смесительным клапаном + пластинчатый теплообменник ГВС

Combi



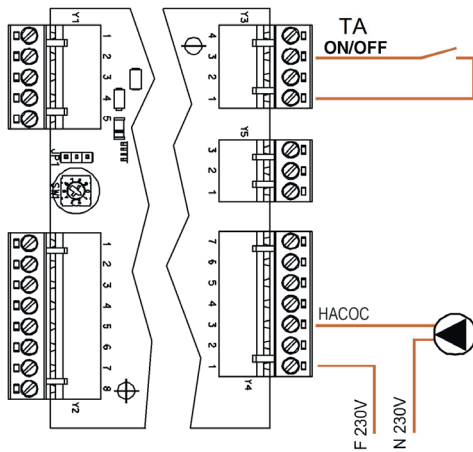
Прямой контур отопления 1

CH1



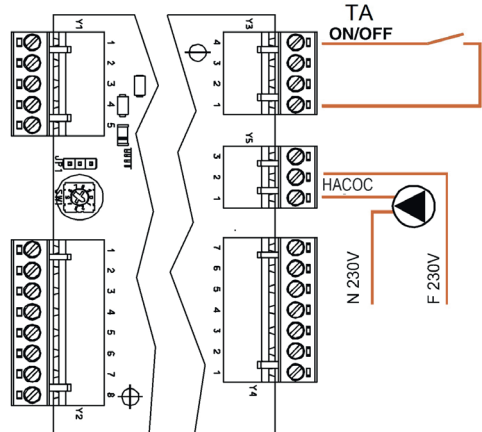
Прямой контур отопления 2

CH2



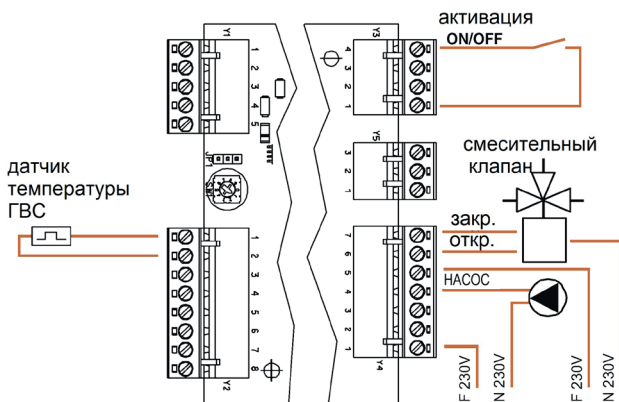
Прямой контур отопления 3

CH3



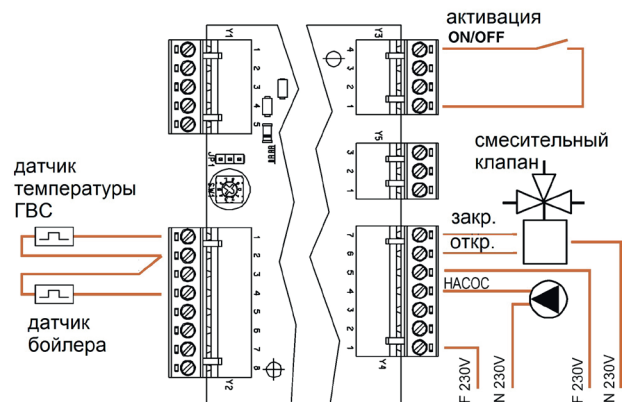
Пластинчатый теплообменник ГВС

DHWmix



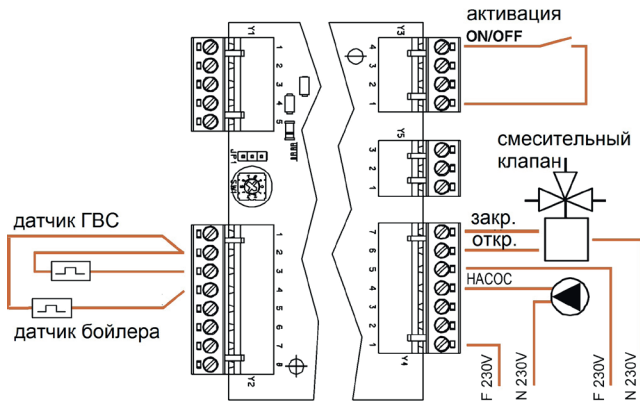
Бойлер ГВС со смесителем на выходе 1

DHWSmix



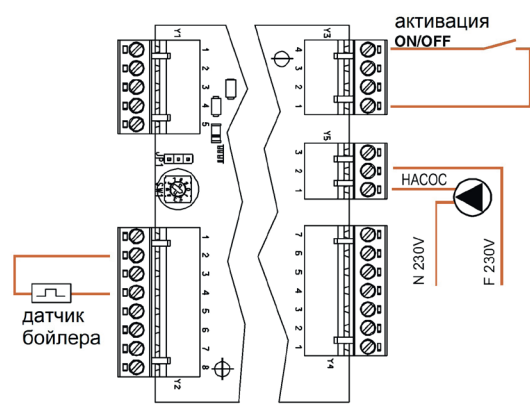
Бойлер ГВС со смесителем на выходе 2

DHWSmix1



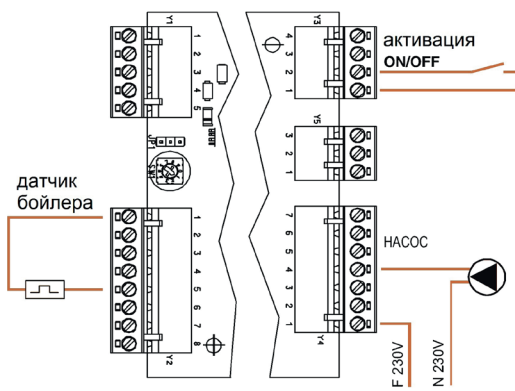
Бойлер ГВС 1

DHWS



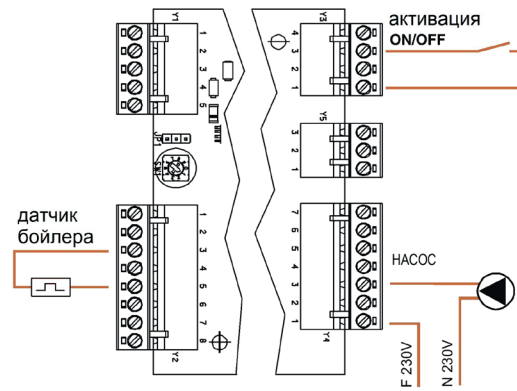
Бойлер ГВС 2

DHWS1

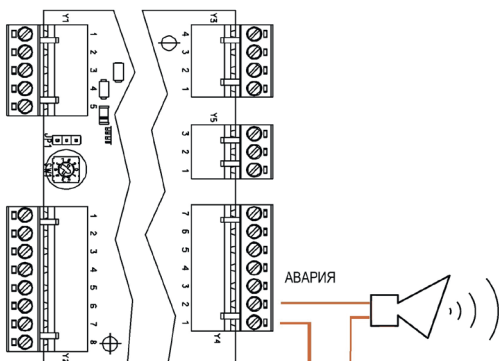


Бойлер ГВС 3

DHWS2



Alarm



НЕЙТРАЛИЗАТОР КОНДЕНСАТА

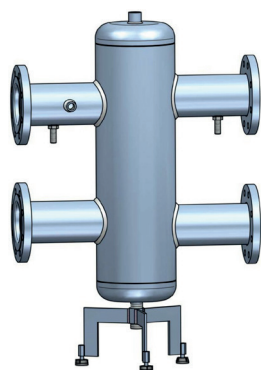


Нейтрализатор конденсата предназначен для выравнивания значения pH конденсата образующегося при работе конденсационного котла. Максимальное возможное количество конденсата указано в технических характеристиках котла. Существуют нейтрализаторы с естественным током (когда нейтрализатор устанавливается выше точки врезки слива в канализацию) и нейтрализатор с принудительным удалением конденсата (когда нейтрализатор устанавливается ниже точки врезки слива в канализацию). Такой нейтрализатор оснащен насосом для перекачки конденсата.

При необходимости можно заказать комплект наполнителя для нейтрализатора (25 кг) арт. 00262830.

	NH 300	NH 1500	NH 1500P
Артикул	00262827	100301	00262829
Тип	Без насоса	Без насоса	С насосом
Высота, мм	220	280	280
Ширина, мм	310	470	470
Длина, мм	410	670	670
Расход конденсата макс., л/ч	70	550	550
Подключение вход/выход, DN	25/25	25/25	25/10
Высота вход/выход, мм	30/100	30/100	30/30
Высота подъема, м	-	-	3
Электрическая мощность, Вт	-	-	74
Питание, В-Гц	-	-	230-50
Ток, А	-	-	0,33

ГИДРАВЛИЧЕСКИЙ РАЗЪЕДИНИТЕЛЬ (СТРЕЛКА)

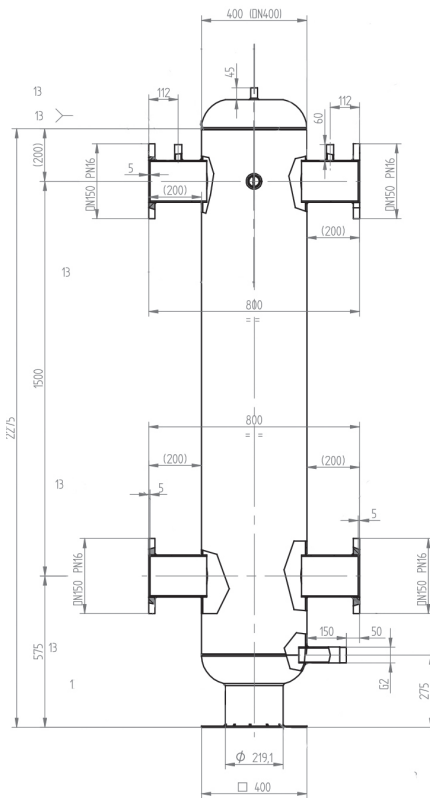


для систем теплопроизводительностью до 350 кВт (арт. 00366172)
для систем теплопроизводительностью до 900 кВт (арт. 00363001)
для систем теплопроизводительностью до 2700 кВт (арт. 00361501)

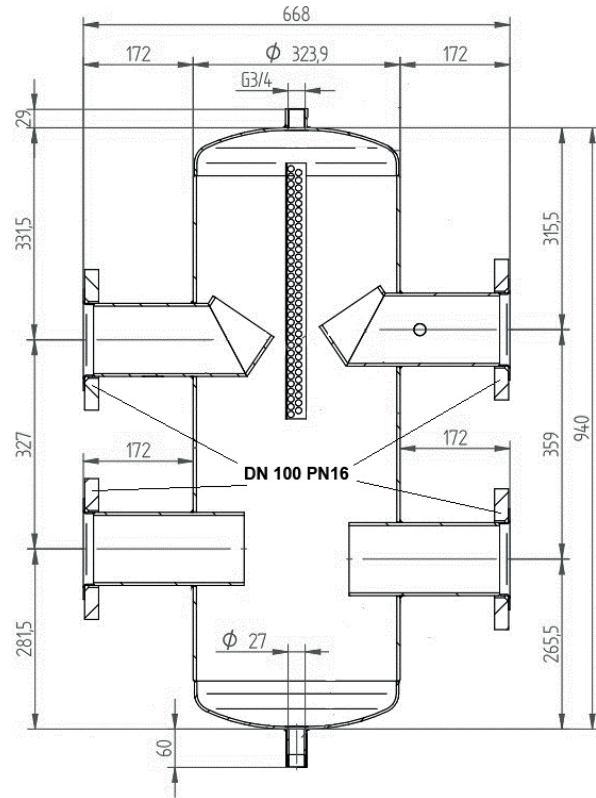
Гидравлические разъединители (стрелки) предназначены для гидравлической увязки каскадной системы теплоснабжения. В зависимости от суммарной теплопроизводительности каскадной системы используются соответствующие модели гидравлических разъединителей. Применение гидравлического разъединителя для котлов KASKAD, SINTESI и КОМПАКТ является обязательным.

ГАБАРИТНЫЕ И ПРИСОЕДИНИТЕЛЬНЫЕ РАЗМЕРЫ

арт. 00366172

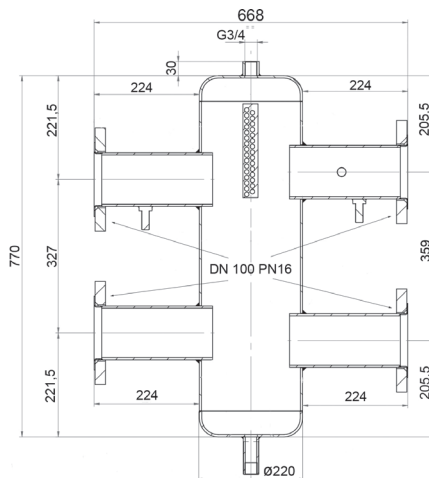


арт. 00363001



В комплекте поставляется опора для установки на пол

арт. 00361501



В комплекте поставляется опора для установки на пол. Высота опоры 135 мм.