

SINTESI



«Легкий» котел для крышных котельных с высоким коэффициентом модуляции мощности. Котел состоит из соединенных между собой секций из сплава алюминия, магния и кремния. В межсекционном пространстве установлены премиксные горелки (от 2 до 15шт.) с коэффициентом модуляции мощности до 1:5. Все горелки котла объединены в систему каскадного управления поэтому максимальный коэффициент модуляции мощности одного котла может достигать до 1:69. Кроме того котлы могут каскадироваться между собой в неограниченном количестве (с использованием дополнительной автоматики). Использование премиксных горелок обеспечивает низкие выбросы оксидов азота, а возможность работы в конденсационном режиме высокий КПД. Выпускается 15 типоразмеров, номинальной тепловой мощностью от 100 до 1512 кВт.

АРТИКУЛЫ ДЛЯ ЗАКАЗА

МОДЕЛЬ	АРТИКУЛ	МОДЕЛЬ	АРТИКУЛ
SINTESI 100	96744	SINTESI 540	96750
SINTESI 150	96745	SINTESI 648	96751
SINTESI 200	96714	SINTESI 756	96752
SINTESI 250	96746	SINTESI 864	96753
SINTESI 300	96747	SINTESI 972	96993
SINTESI 348	96748	SINTESI 1080	96994
SINTESI 432	96749	SINTESI 1188	96932
		SINTESI 1512	по запросу

ПРЕИМУЩЕСТВА

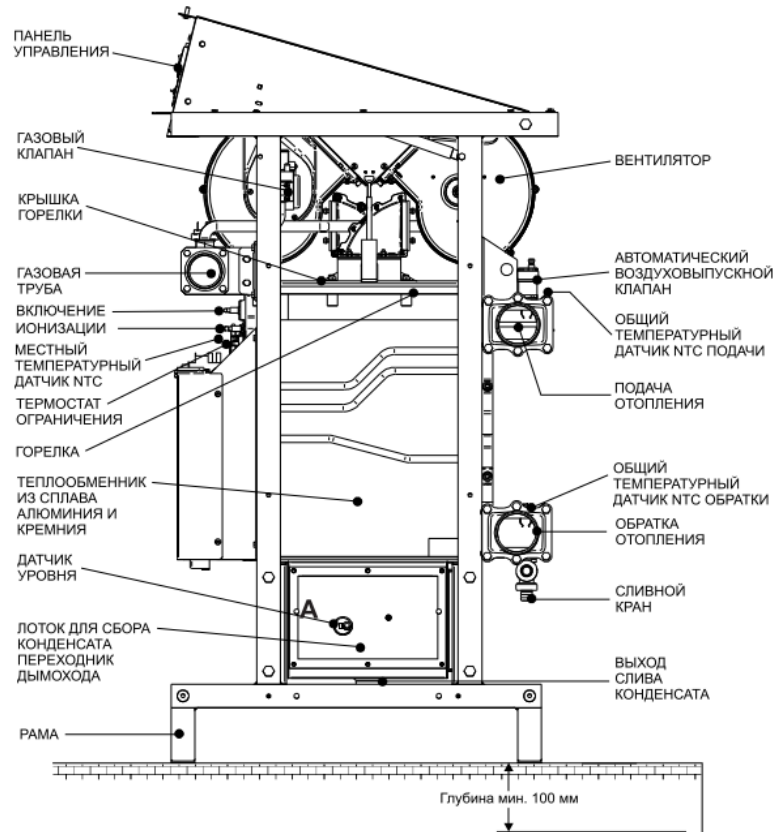
- ♦ Максимальная рабочая температура в котле 95°C;
- ♦ Очень компактный и легкий котел;
- ♦ Высокий коэффициент модуляции мощности, высокий КПД, низкие выбросы вредных веществ, низкий вес, малый объем воды, низкий уровень шума и вибрации, возможность разборки, простота технического обслуживания делают данные котлы оптимальными для использования в крышных котельных многоэтажных зданий.

ТЕХНИЧЕСКИЕ ХАРАКТЕРИСТИКИ

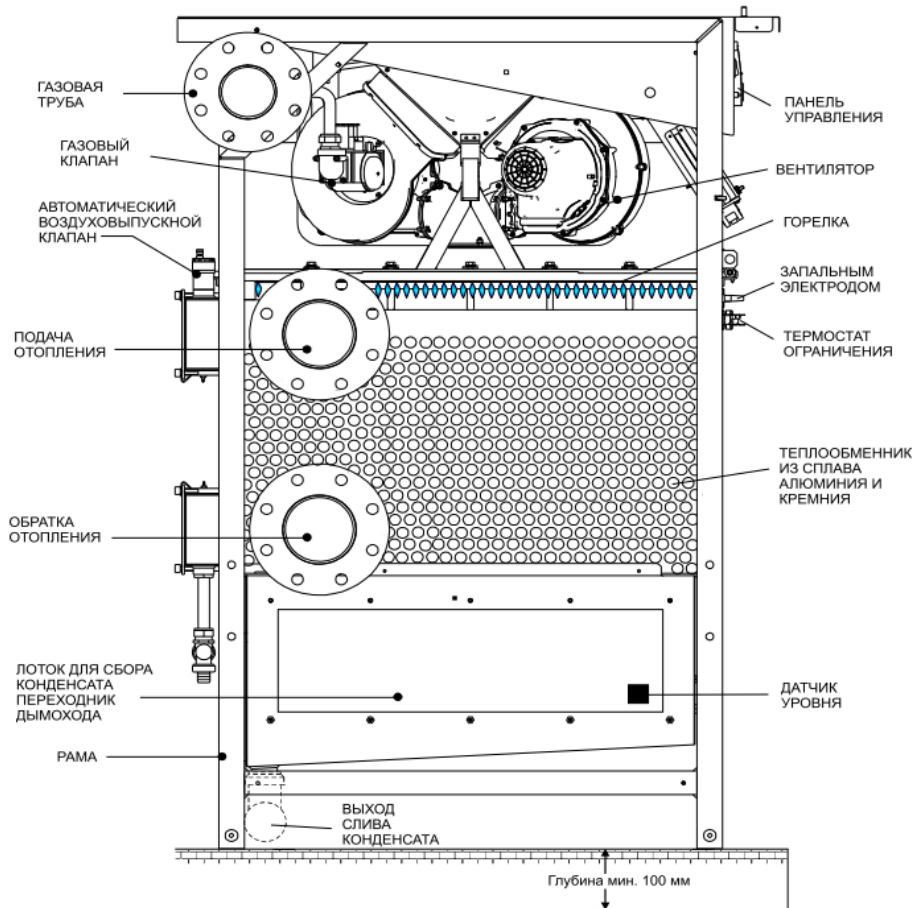
	МОДЕЛЬ КОТЛА															
	100	150	200	250	300	348	432	540	648	756	864	972	1080	1188	1512	
Количество горелок	2	3	4	5	6	7	4	5	6	7	8	9	10	11	14	шт.
Номинальная тепловая мощность	100	150	200	250	300	348	432	540	648	756	864	972	1080	1188	1512	кВт
Минимальная тепловая мощность	12	12	12	12	12	12	22	22	22	22	22	22	22	22	22	кВт
Номинальная теплопроизводительность (95-70°C)	96,5	145	193,7	242	290,5	336,8	418,9	523,6	628,3	733,1	838,2	942,8	1048	1152	1466	кВт
Номинальная теплопроизводительность (60-80°C)	97,2	146,1	195,2	244,5	294	341,7	424,3	530,4	636,5	742,6	849	946,7	1052	1157	1473	кВт
Номинальная теплопроизводительность (30-50°C)	100,1	150	200,4	251,3	302,7	354,6	445	557,8	670,1	783,2	900,3	1011	1123	1237	1574	кВт
КПД (95-70°C) макс. мощность	96,5	96,7	96,8	96,8	96,8	96,8	97	97	97	97	97	97	97	97	97	%
КПД (60-80°C) макс. мощность	97,2	97,4	97,6	97,8	98	98,2	98,2	98,2	98,2	98,2	98,2	97,4	97,4	97,4	97,4	%
КПД (60-80°C) мин. мощность	97,2	97,4	97,2	97,2	97,2	97,2	93,5	93,5	93,5	93,5	93,5	93,9	93,9	93,9	93,9	%
КПД (30-50°C) макс. мощность	100,1	100	100,2	100,5	100,9	101,9	104	104	104	104	104	104	104	104	104	%
КПД (30-50°C) мин. мощность	106,5	106,5	106,5	106,5	106,5	109	109	109	109	109	109	108,5	108,5	108,5	108,5	%
Потери тепла через дымоход (при P мин.)	1,7	1,7	1,7	1,7	1,7	1,7	1,5	1,5	1,5	1,5	1,5	1,44	1,44	1,44	1,44	%
Потери тепла через дымоход (при P макс.)	2,2	2,2	2,2	2,2	1,9	1,7	2,58	2,53	2,51	2,58	2,58	2,15	2,15	2,15	2,15	%
Потери тепла через облицовку (при P мин)	1,2	1,2	1,2	1,2	1,2	1,2	5,04	5,04	5,04	5,04	5,04	4,6	4,6	4,64	4,64	%
Потери тепла через облицовку (при P макс)	0,6	0,4	0,2	0,2	0,1	0,1	0,1	0,1	0,1	0,1	0,1	0,4	0,4	0,45	0,5	%
Расход газа (G20-метан) макс.	10,1	15,9	21,1	26,4	31,7	36,8	45,7	57,1	68,5	79,9	91,3	102,8	114,2	125,6	159,9	м3/ч
Расход газа (G20-метан) мин	1,3	1,3	1,3	1,3	1,3	1,3	2,3	2,3	2,3	2,3	2,3	2,3	2,3	2,3	2,3	м3/ч
Номинальное давление газа G20	20															мбар
Электрическая мощность	0,145	0,21	0,29	0,362	0,435	0,507	0,626	0,783	0,94	1,096	1,252	1,64	1,82	2	2,55	кВт
Напряжение/частота	230/50															В/Гц
Степень защиты	X5D															IP
Температура дымовых газов (95°C/70°C) макс.	75	75	76	77	78	79	77	76	76	76	76	76	76	76	76	°C
Температура дымовых газов (80°C/60°C) макс.	64,2	65,1	66,5	67,3	68,2	69,1	66,7	66,7	66,7	66,7	66,7	66,7	66,7	66,7	66,7	°C
Расход дымовых газов (80°C/60°C) мин.	19,6	19,6	19,6	19,6	19,6	19,6	25	25	25	25	25	25	25	25	25	кг/ч
Расход дымовых газов (80°C/60°C) макс.	163	245	327	409	490	569	693	866	1040	1213	1386	1590	1765	1942	2545	кг/ч
Остаточный напор на выходе дымовых газов	100															Па
Выбросы CO с 0% O2	57	63	62	71	55	63	72	76	87	72	76	60	60	60	64	мг/кВт ч
Выбросы NOx 0% O2	52	61	56	64	62	50	52	52	58	55	57	34	34	34	36	мг/кВт ч
Уровень шума	52	52	52	52	52	52	54	54	54	54	54	54	54	54	54	дБ
Максимальный расход	15,3	23	30,6	38,3	45,9	53,6	73,4	91,7	110	128,4	146,7	156	174	191	243	кг/ч
Максимальное рабочее	6															бар
Минимальное рабочее давление	0,5															бар
Максимальная рабочая температура	95															°C
Водяной объем котла	10,1	14,2	18,3	22,4	26,5	30,6	67	80	94	108	122	140	154	168	215	литр
Вес нетто	203	236	295	325	386	449	558	643	707	806	858	884	925	1025	1350	кг

УСТРОЙСТВО

SINTESI 100-348



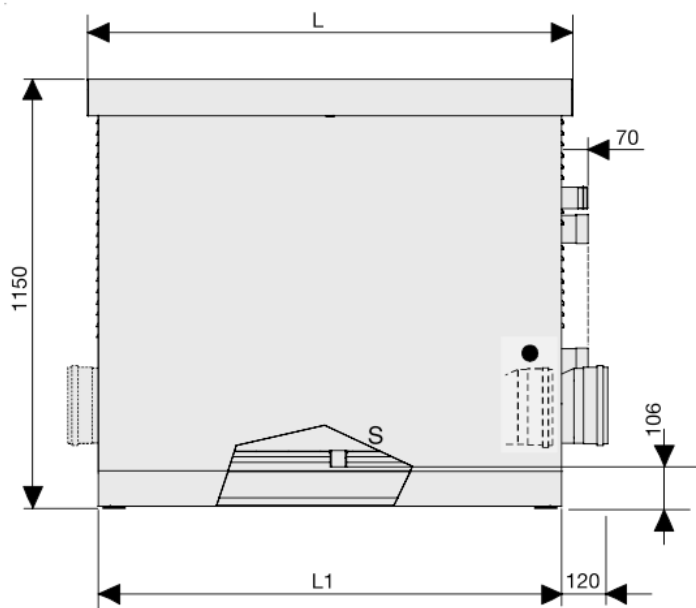
SINTESI 432-1512



ГАБАРИТНЫЕ И ПРИСОЕДИНИТЕЛЬНЫЕ РАЗМЕРЫ

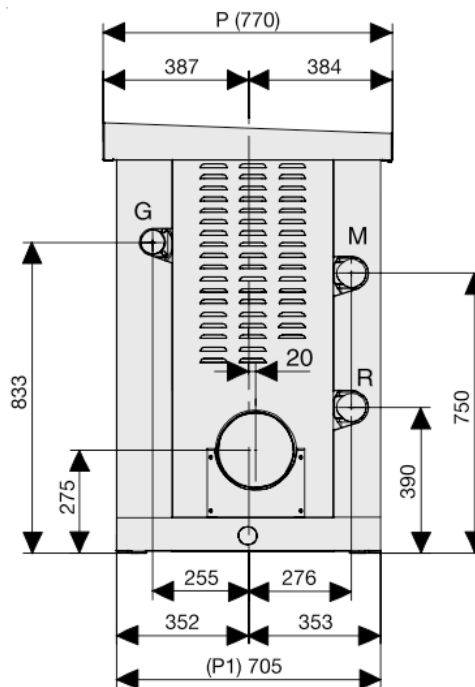
SINTESI 100-348

ВИД СПЕРЕДИ

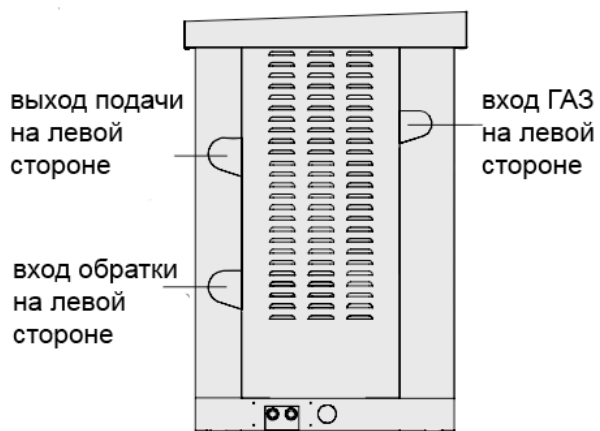


(*) В моделях 100 - 200 - 300 патрубок внутри

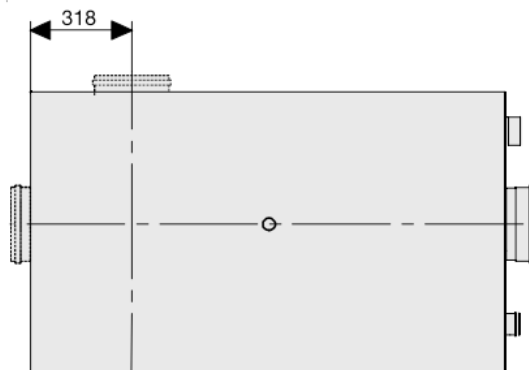
ВИД СБОКУ СПРАВА



ВИД СБОКУ СЛЕВА



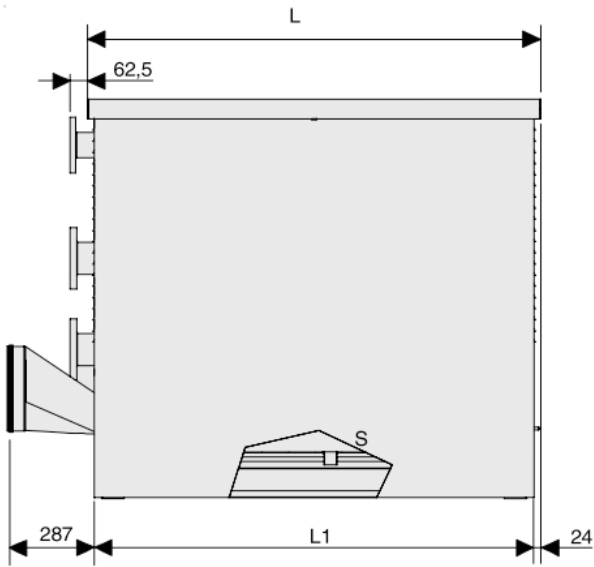
ВИД СВЕРХУ



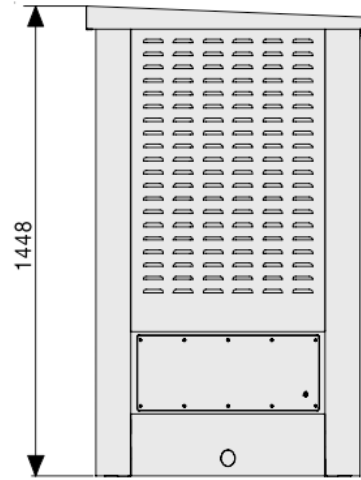
	МОДЕЛЬ КОТЛА					
	100	150	200	250	300	348
G – газ	2'	2'	2'	2'	2'	2'
M-R – патрубок подачи и обратки Ø	2 ½'	2 ½'	2 ½'	2 ½'	2 ½'	2 ½'
Патрубок дымохода – Ø (мм)	150	150	150	200	200	200
Слив конденсата Ø	40	40	40	40	40	40
Высота (мм)	1150	1150	1150	1150	1150	1150
L - ширина (мм)	764	764	1032	1032	1300	1300
L1 – ширина (мм)	706	706	974	974	1242	1242
P – глубина (мм)	770	770	770	770	770	770
P1 – глубина (мм)	705	705	705	705	705	705

SINTESI 432-846

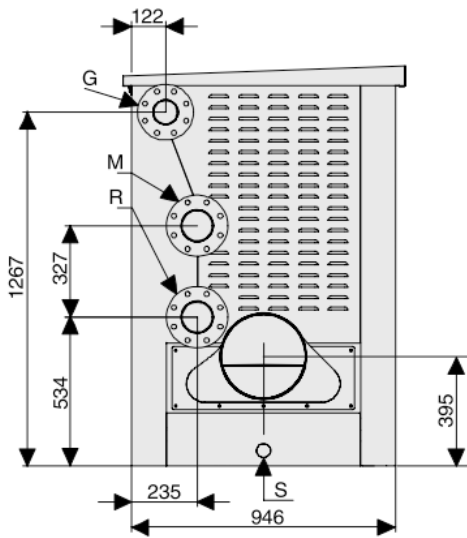
ВИД СПЕРЕДИ



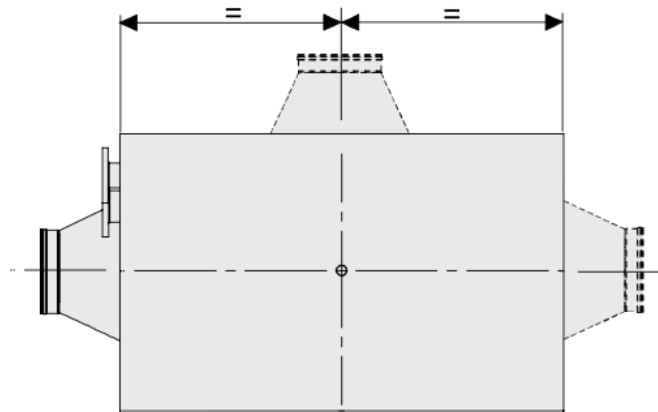
ВИД СБОКУ СПРАВА



ВИД СБОКУ СЛЕВА



ВИД СВЕРХУ

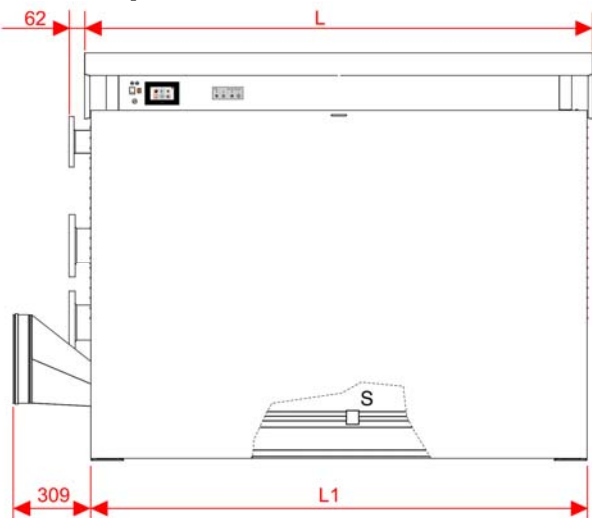


Патрубок дымовых газов слева (стандарт).
По запросу патрубок можно сделать
сзади или справа.

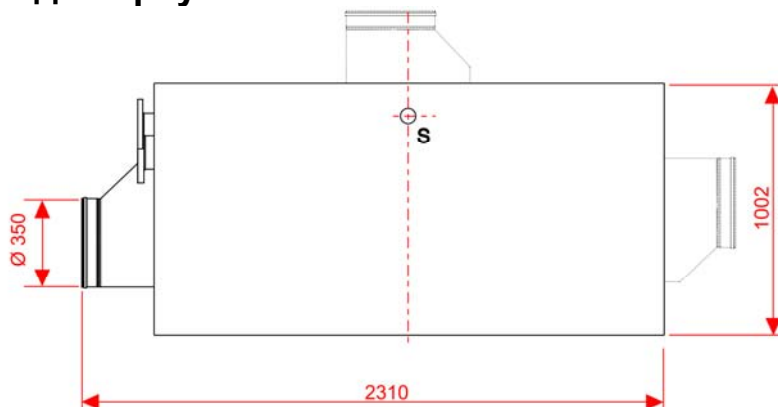
	МОДЕЛЬ КОТЛА				
	432	540	648	756	864
G – газ	DN 80	DN 80	DN 80	DN 80	DN 80
M-R – патрубок подачи и обратки Ø	DN 100	DN 100	DN 100	DN 100	DN 100
Патрубок дымохода – Ø (мм)	250	250	300	300	300
Слив конденсата Ø	40	40	40	40	40
Высота (мм)	1448	1448	1448	1448	1448
L - ширина (мм)	1087	1355	1355	1623	1623
L1 – ширина (мм)	1039	1307	1307	1575	1575
P – глубина (мм)	946	946	946	946	946

SINTESI 972-1512

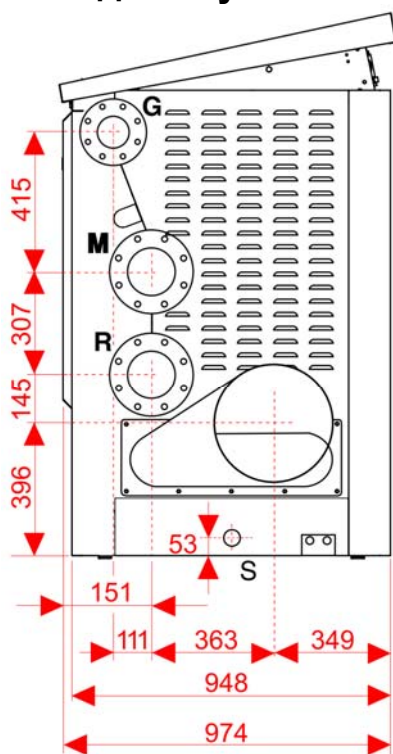
вид спереди



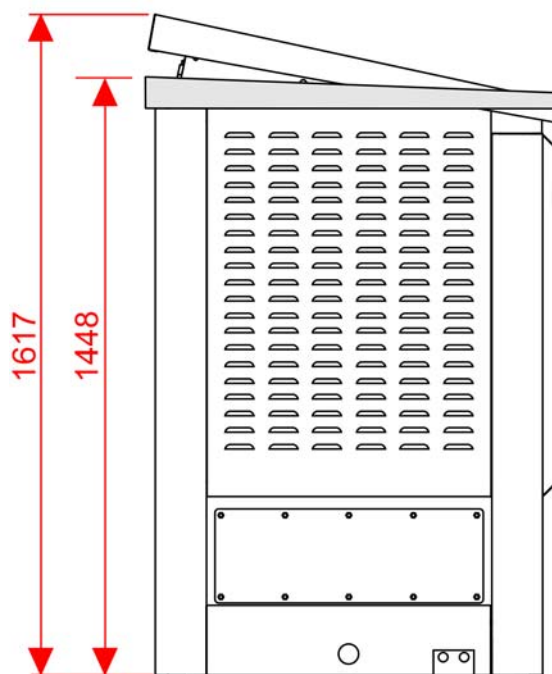
вид сверху



вид сбоку слева

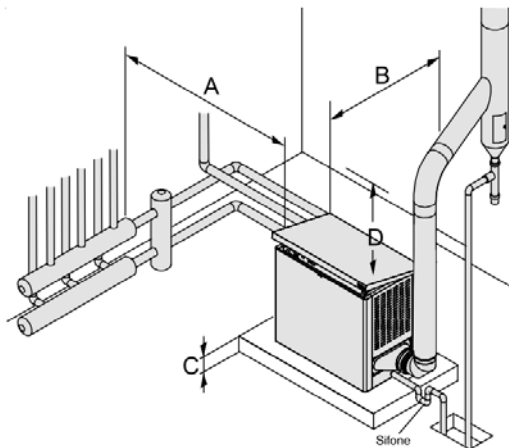


вид сбоку справа



	МОДЕЛЬ КОТЛА	
	972-1080-1188	1512
G – газ	DN 80	DN 80
M-R – патрубок подачи и обратки Ø	DN 125	DN 125
Патрубок дымохода – Ø (мм)	350	350
Слив конденсата Ø	40	40
Высота (мм)	1448	1448
L - ширина (мм)	2025	2427
L1 – ширина (мм)	1977	2379
P – глубина (мм)	975	975

РАЗМЕЩЕНИЕ КОТЛА



Котлы должны устанавливаться в соответствии с существующими нормативами. На рисунке указаны примерные рекомендуемые расстояния при установке котла. В любом случае эти расстояния должны соответствовать местным нормативам.

При проектировании необходимо обратить внимание, что котел должен быть установлен на некотором возвышении относительно уровня пола для прокладки конденсатопровода.

A>400мм

B>400мм

C=100мм

D=500мм

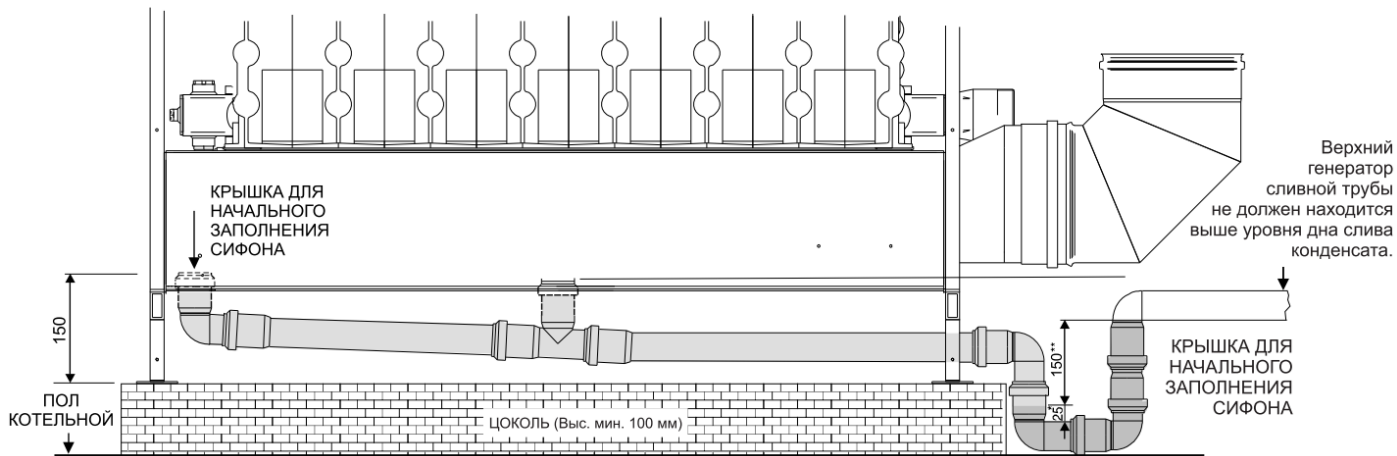
УДАЛЕНИЕ КОНДЕНСАТА

При работе котлов SINTESI образуется конденсат. Количество конденсата зависит от мощности установки и условий ее функционирования в конкретной системе. Максимально возможный расход конденсата для каждой модели указан в таблице технических характеристик.

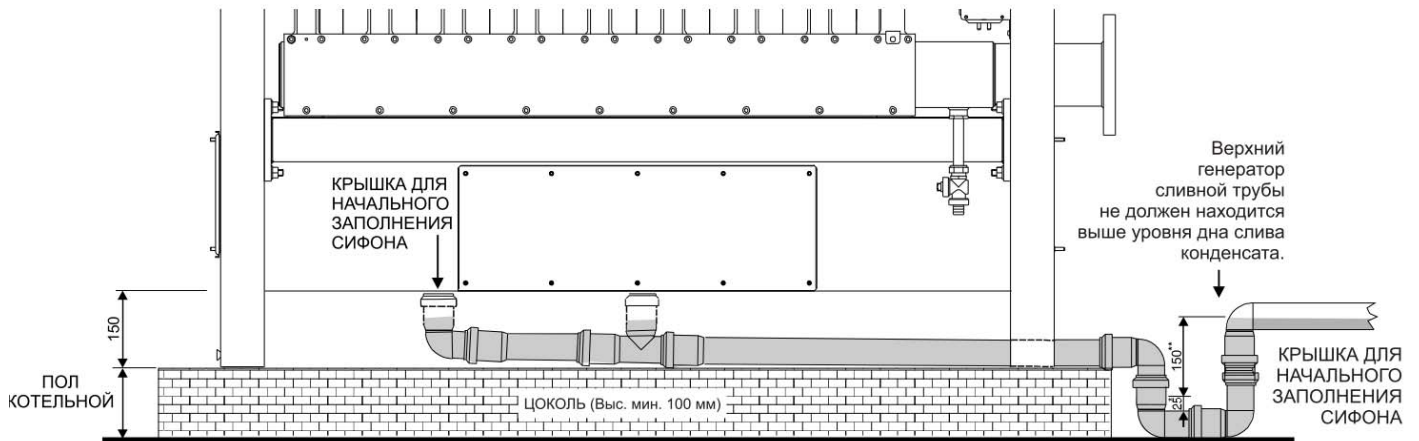
Система удаления конденсата должна удовлетворять следующим условиям:

- дымовые газы не должны попадать в помещение и канализацию (на выходе конденсата из котельного модуля необходимо установить сифон с гидрозатвором);
- удаление конденсата из котельного модуля должно происходить самотеком;
- конденсатопровод должен быть выполнен из материалов, допускающих применение веществ с повышенной кислотностью;
- конденсатопровод не должен подвергаться воздействию отрицательных температур во время эксплуатации;
- при необходимости, перед сливом в канализацию конденсат можно пропустить через специальные нейтрализаторы.

SINTESI 100 - 348



SINTESI 432 - 1512



Угол наклона "i" всегда должен быть больше 3° , а диаметр трубки слива конденсата должен всегда быть больше диаметра патрубков на котле.

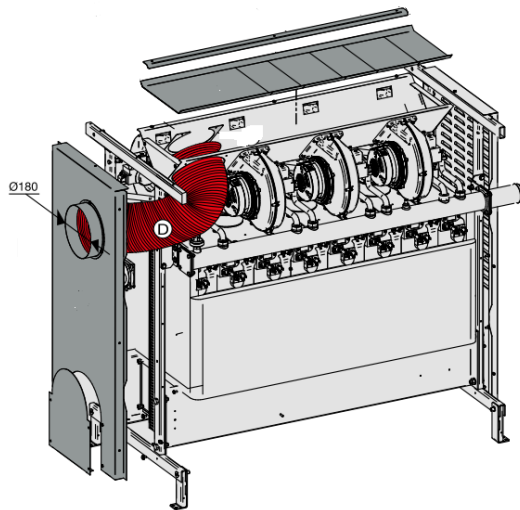
Рекомендуется, чтобы и конденсат, образующийся в котельном модуле, и конденсат из дымохода, стекали в один и тот же трубопровод.

ДЫМОУДАЛЕНИЕ И ПОДАЧА ВОЗДУХА

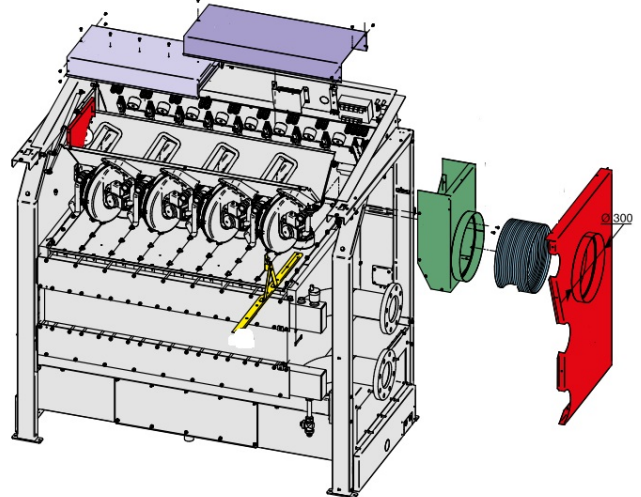
Дымоудаление в котлах SINTESI осуществляется через индивидуальные дымоходы. Диаметр дымохода определяется расчетным методом в зависимости от высоты трубы и температуры дымовых газов. Дымоход должен быть предназначенным для работы с конденсационными котлами (должен быть герметичным и выдерживать воздействие конденсата).

Стандартно котлы SINTESI поставляются приспособленными для забора воздуха из помещения, где они устанавливаются. При необходимости можно организовать забор воздуха для горения из-за пределов помещения котельной или непосредственно с улицы. Для этого на каждый котел нужно установить **Комплект для забора воздуха извне** арт. 00362187 (для SINTESI 100-348) и арт. 00362188 (для SINTESI 432-1512).

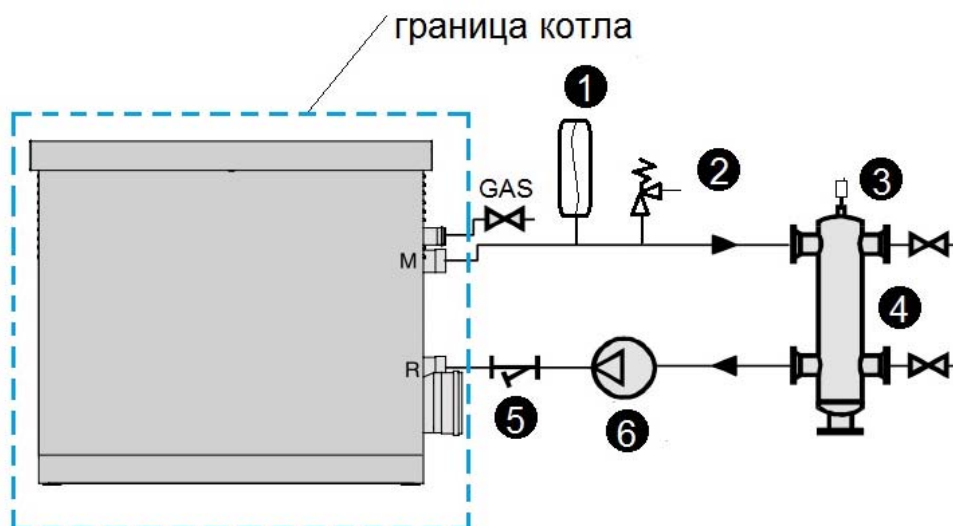
SINTESI 100-348



SINTESI 432-1512



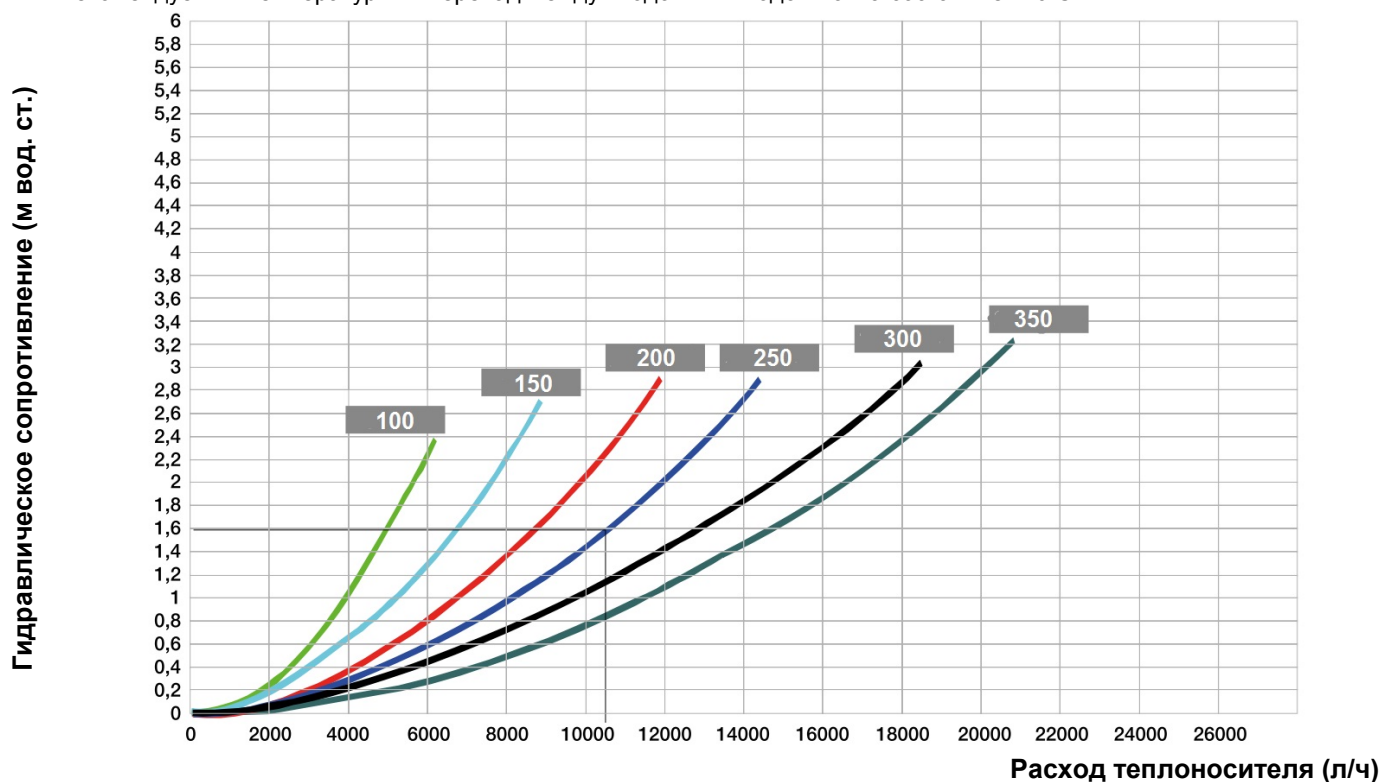
Гидравлическая схема

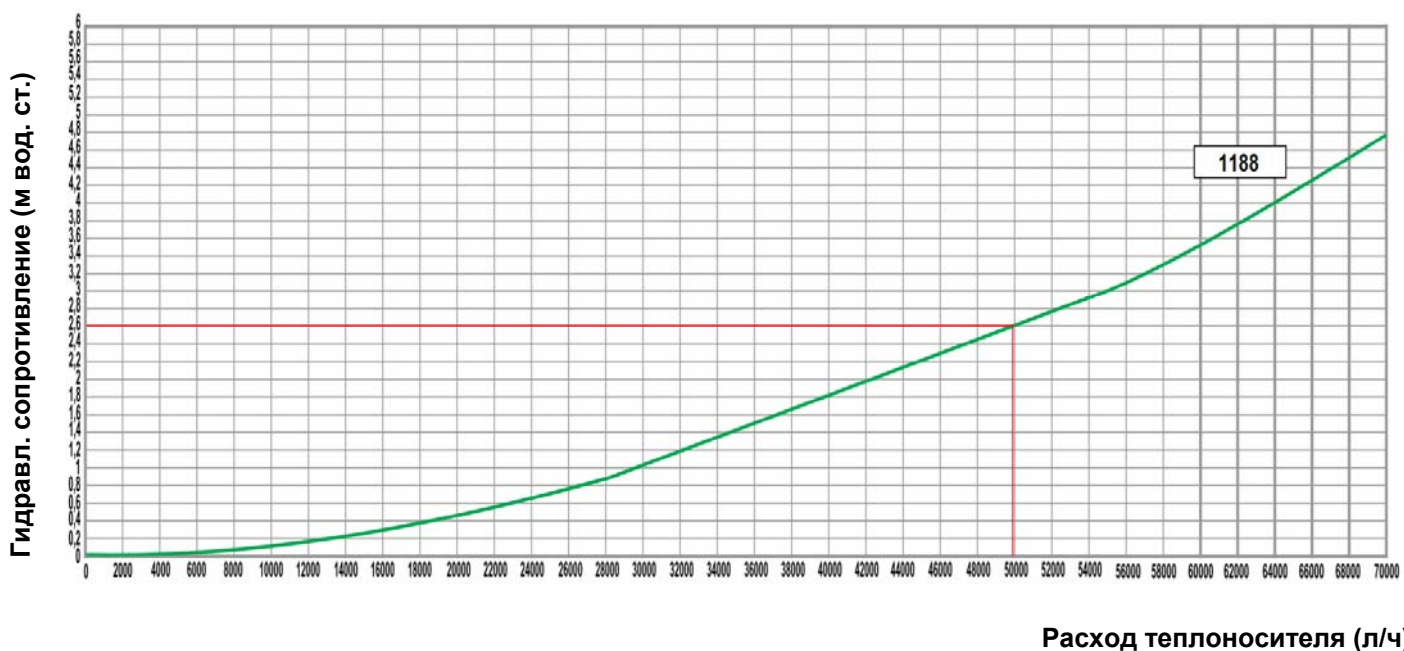
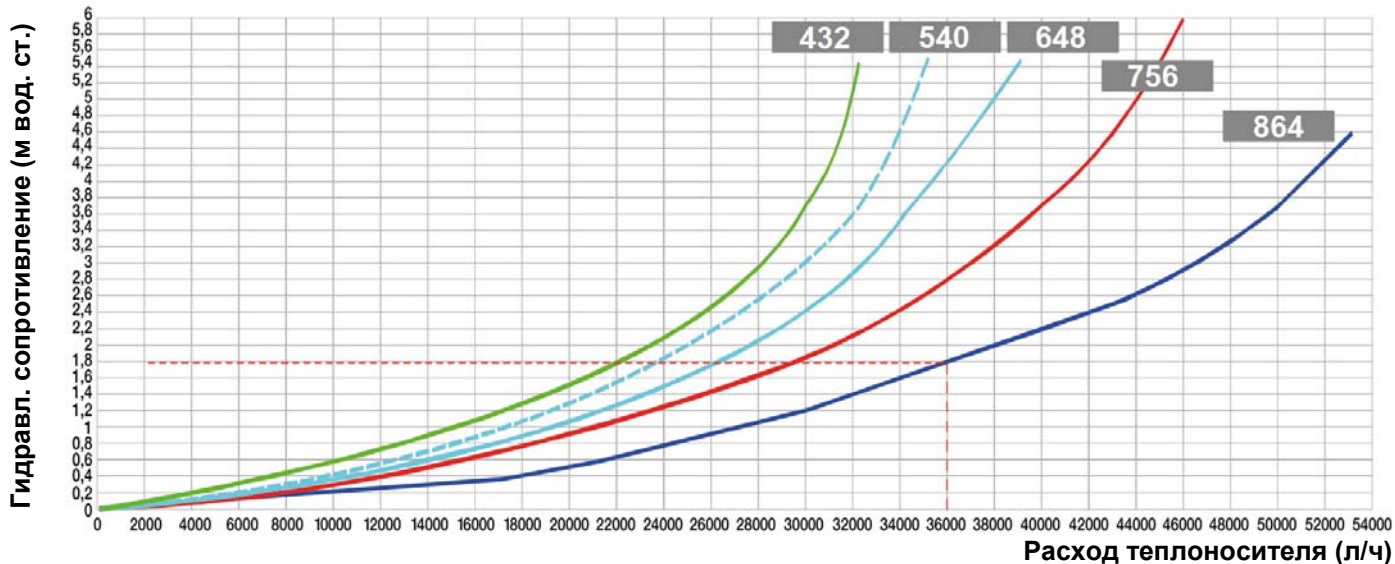


- 1 – расширительный бак
- 2 – предохранительный клапан
- 3 - автовоздушник
- 4 – гидравлическая стрелка
- 5 – фильтр
- 6 – циркуляционный насос

Подбор циркуляционного насоса котла

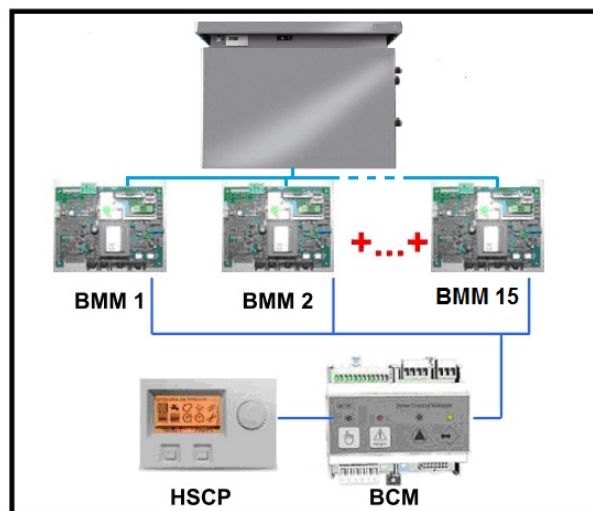
Циркуляционный насос котла должен преодолевать гидравлическое сопротивление котла при работе на максимальной мощности. Ниже приведены графики сопротивления котлов в зависимости от расхода теплоносителя через них. Рекомендуемый температурный перепад между входом и выходом котла составляет 20 С.



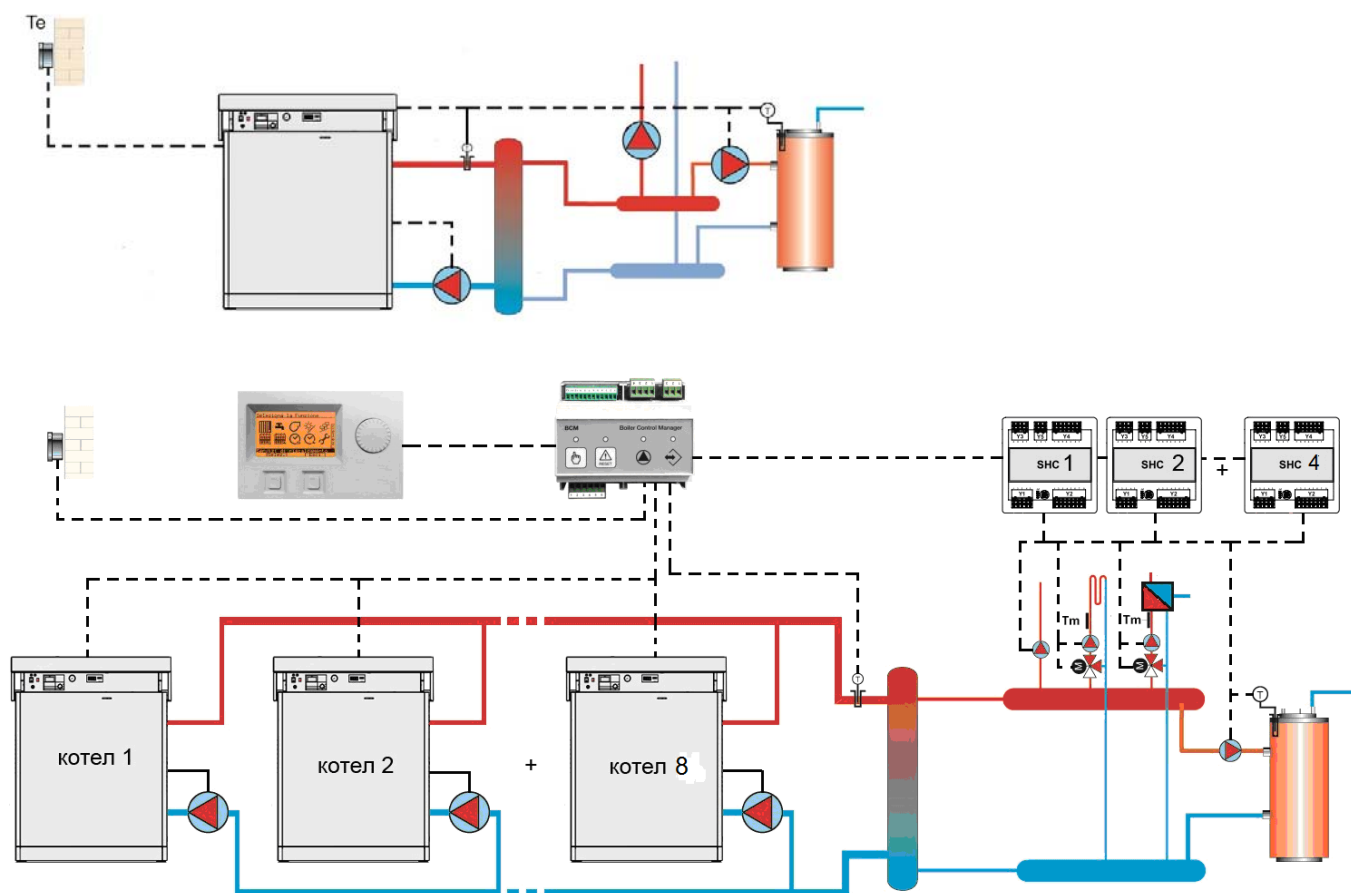


Структура управления

Каждая секция котла оснащена собственной премиксной горелкой, которая управляется собственной **Платой управления горелкой – ВММ**. Кроме того, в каждом котле установлены **Блок каскадного управления – ВСМ**, который объединяет в систему каскадного управления все горелки котла и **Интерфейс HSCP** с ЖК дисплеем и органами управления. Для управления различными контурами системы теплоснабжения используется **Мультифункциональная плата расширения SHC** арт. 00369697.



В стандартной комплектации котел может управлять обычным или модуляционным циркуляционным насосом первичного контура, циркуляционным насосом контура отопления, загрузочным насосом бойлера аккумулятора ГВС. Для управления дополнительными контурами системы теплоснабжения используется **Мультфункциональная плата расширения SHC арт. 00369697**.



КАСКАДНАЯ УСТАНОВКА

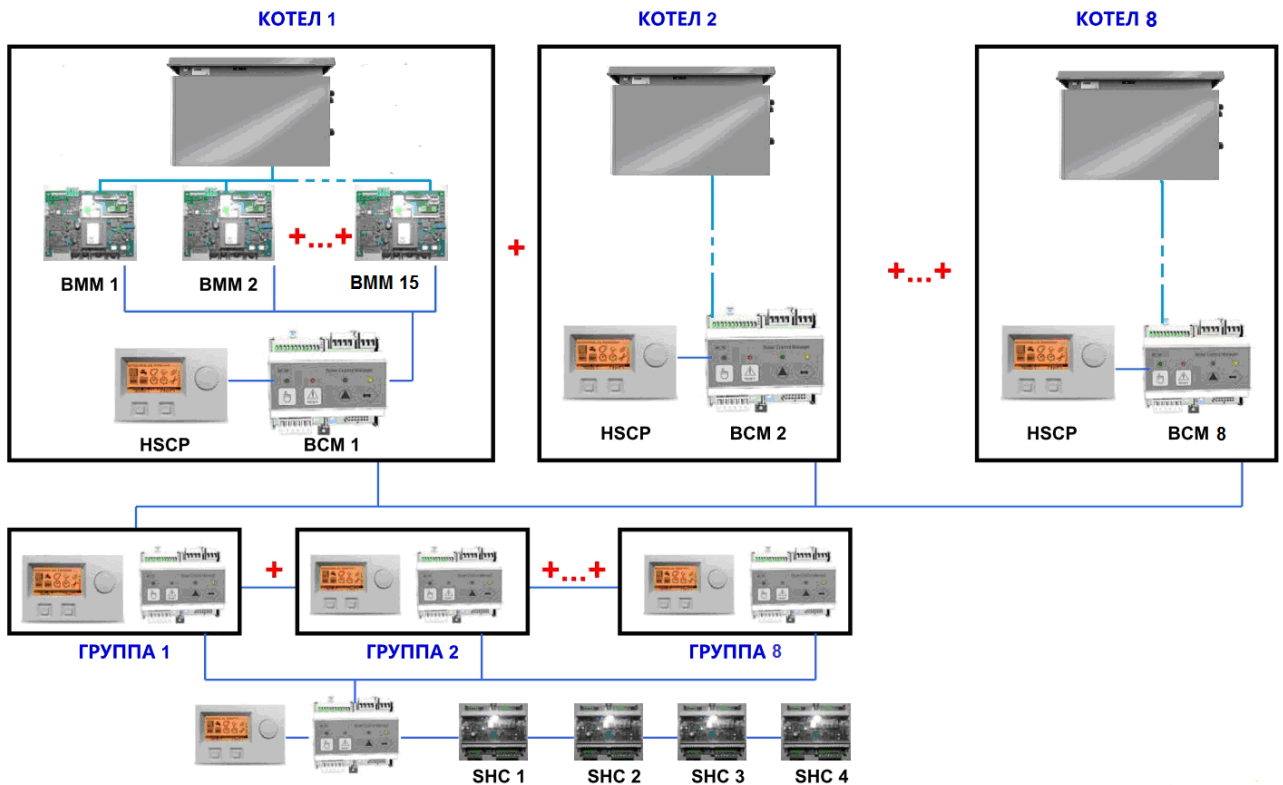
Котлы SINTESI могут объединяться в системы с каскадным регулированием мощности.

Автоматика:

Для создания каскадной системы управления из нескольких котлов SINTESI необходимо использовать **Комплект каскадного управления арт. 00362992** (в состав входит **Блок каскадного управления ВСМ**, интерфейс HSCP, блок питания, датчик наружной температуры, датчик температуры коллектора, датчик ГВС) который позволяет объединить до 8 котлов. Если необходимо объединить более 8 котлов, необходимо использовать еще один **Блок каскадного управления ВСМ**, входящий в состав **Комплекта каскадного управления арт. 00362992**, к которому можно подключить до 8 таких же блоков ВСМ, каждый из которых будет управлять своей группой котлов SINTESI.

Таким образом, на базе **Блока каскадного управления ВСМ** входящего в состав **Комплекта каскадного управления арт. 00362992** можно создавать пирамидальные системы управления с бесконечным количеством котлов.

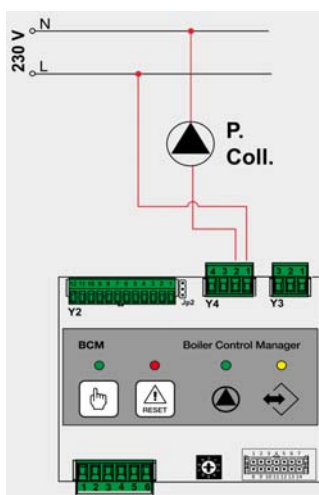
Для управления различными дополнительными контурами системы теплоснабжения (контур отопления со смесителем, дополнительный бойлер-аккумулятор ГВС, теплообменник ГВС со смесителем) используется **Мультфункциональная плата расширения SHC арт. 00369697**, которая подключается к блоку ВСМ верхнего уровня.



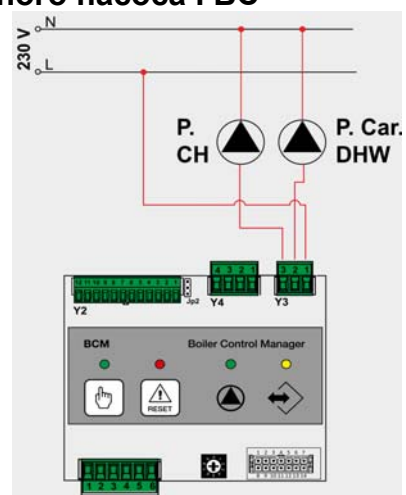
Подключение электропитания и внешних устройств

Котел должен подключаться к сети электропитания напряжением 230 В 50 Гц. Сечение питающего кабеля выбирается в зависимости от максимальной электрической мощности каждой модели котла. Подключения внешних устройств осуществляются к модулю BCM (верхнего уровня)

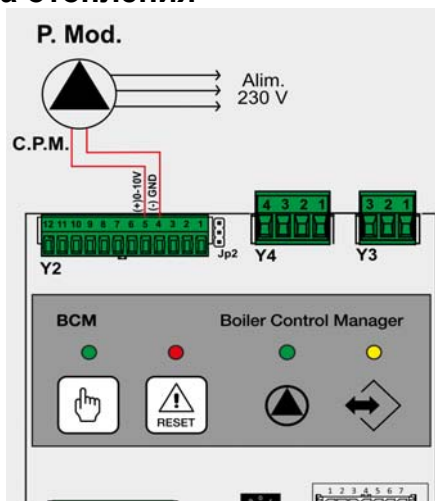
Подключение общего насоса коллектора



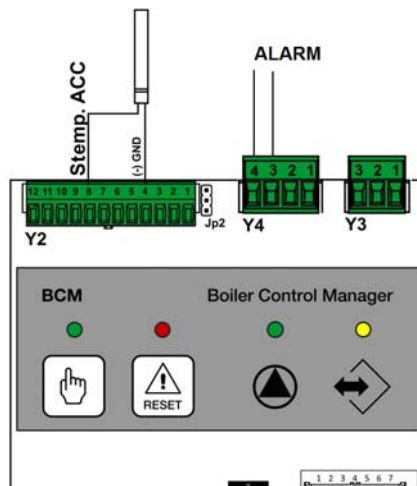
Подключение насоса высокотемпературного контура и грязевого насоса ГВС



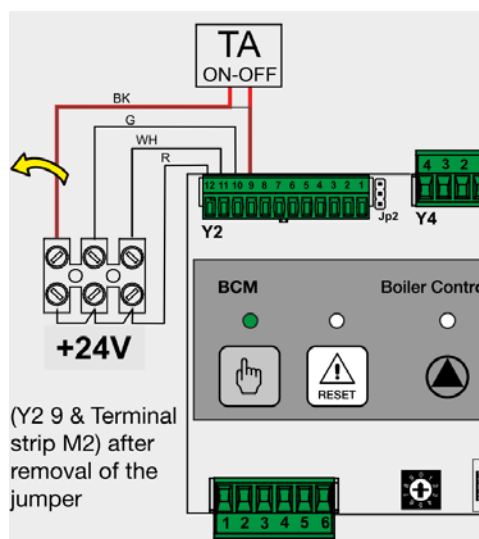
Подключение модуляционного насоса контура отопления



Подключение датчика температуры бойлера ГВС и сигнала об аварии

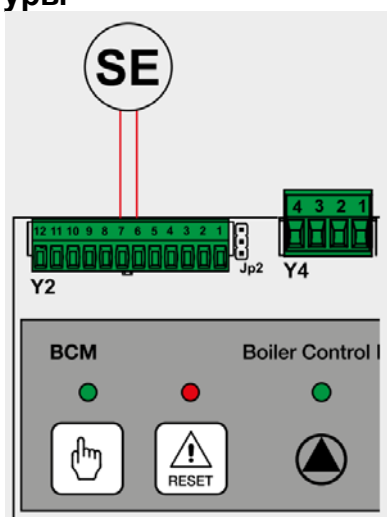


Подключение комнатного термостата

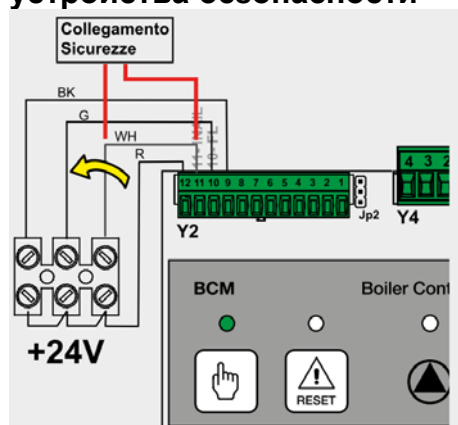


При подключении удалить установленную перемычку

Подключение датчика наружной температуры

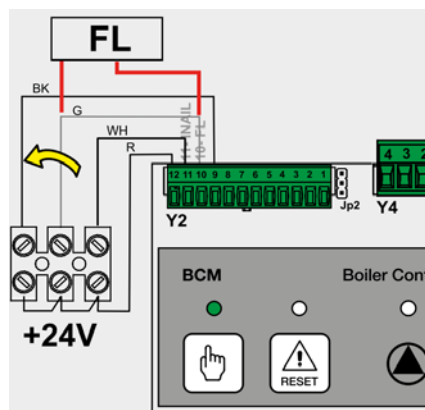


Подключение дополнительного устройства безопасности



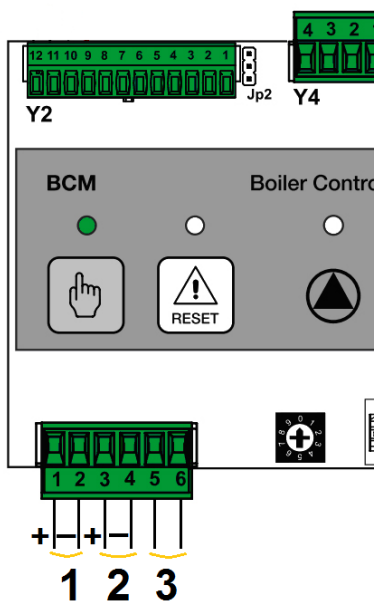
При подключении удалить установленную перемычку

Подключение датчика протока

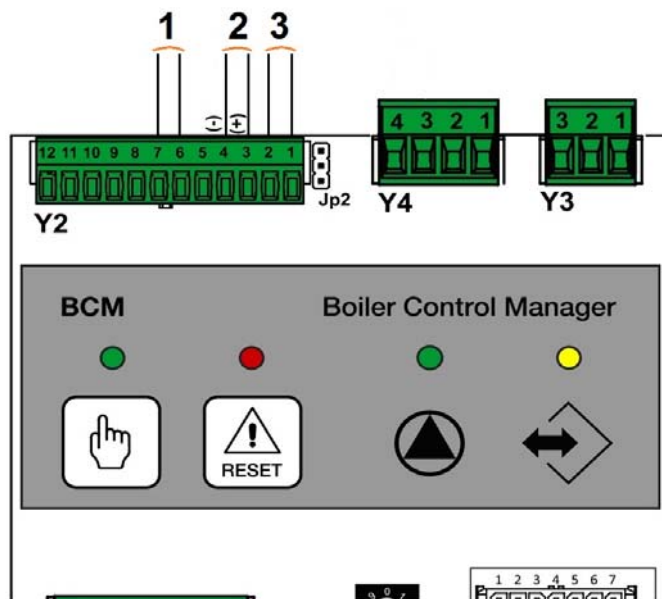


При подключении удалить установленную перемычку

Подключение сигнала об аварии



- 1 - Питание 24В
- 2 – Шина eBUS от подчиненных модулей BCM, BMM , HSCP и SHC.
- 3 – Датчик температуры коллектора для регулятора верхнего уровня



- 1- вход 0-10V от внешнего терморегулятора
- 2- шина eBUS к регулятору каскада верхнего уровня
- 3- шина MODBUS для подключения к системе управления