

ООО Научно-производственное общество «ЮМАС»
Россия, 121552, г.Москва, ул.Ярцевская, д.29, корп.2
Тел.: (495) 730-20-20 (многоканальный)
(499) 726-30-04/ -05/ -06
Факс: (499) 141-67-02
<http://www.jumas.ru>, e-mail: info@jumas.ru

НПО  ЮМАС



**МАНОМЕТРЫ (ЭкМ), ВАКУУММЕТРЫ (ЭкВ),
МАНОВАКУУММЕТРЫ (ЭкМВ) ПОКАЗЫВАЮЩИЕ
ЭЛЕКТРОКОНТАКНЫЕ (СИГНАЛИЗИРУЮЩИЕ)**

РУКОВОДСТВО ПО ЭКСПЛУАТАЦИИ



1 НАЗНАЧЕНИЕ

Манометры показывающие МП, вакуумметры ВП, мановакуумметры МВП (далее – приборы) с защищённым корпусом предназначены:

- без наполнителя - для измерения избыточного и/или вакуумметрического давления жидких и газообразных неагрессивных некристаллизующихся сред (жидкостей, газа, пара, в т.ч. кислорода, ацетилена, хладонов 12, 22, 134а, 142, 404а, 502);

- без наполнителя виброустойчивый (СВу) – для измерения избыточного и/или вакуумметрического давления с повышенной пульсацией жидких и газообразных неагрессивных некристаллизующихся сред (жидкостей, газа, пара, в т.ч. кислорода, ацетилена, хладонов 12, 22, 134а, 142, 404а, 502).

2 ОСНОВНЫЕ ТЕХНИЧЕСКИЕ ХАРАКТЕРИСТИКИ

2.1 Диаметр корпуса прибора, мм: 100, 160

2.2 Диапазон показаний и класс точности прибора указаны на циферблате.

2.3 Диапазон измерений избыточного давления должен быть от 0 до 75 % диапазона показаний, вакуумметрического давления – равен диапазону показаний.

2.4 Диапазон уставок приборов от 25 до 75 % диапазона показаний.

Минимальный диапазон уставок от 0 до 10 % диапазона показаний.

2.5 Исполнение сигнализирующего устройства указывается в паспорте на прибор, а также наносится на корпус прибора. Базовое исполнение сигнализирующего устройства по подключению внешних цепей V по ГОСТ 2405-88 (один контакт размыкающий, другой замыкающий).

Сигнализирующее устройство может иметь исполнения: I – один контакт на замыкание; II – один контакт на размыкание; III – оба контакта размыкающие; IV – оба контакта замыкающие; VI – один контакт замыкающий, другой размыкающий.

2.6 Предел допускаемой основной погрешности срабатывания сигнализирующего устройства и предел допускаемой основной погрешности показаний после срабатывания сигнализирующего устройства (за пределами диапазона уставок), выраженные в процентах диапазона показаний составляют:

$\pm 1,5; \pm 2,5; \pm 4$ % - для классов точности 1,0; 1,5; 2,5 соответственно - для приборов с сигнализирующим устройством на базе микропереключателей;

± 4 % - для классов точности 1,5; 2,5 - для приборов с сигнализирующим устройством на базе магнитомеханических контактов.

Допускается при установленных в рабочем положении сигнализирующих (электроконтактных) стрелок опускание показывающей стрелки не до нуля (в связи с особенностями сухого виброустойчивого механизма).

2.7 Параметры сигнализирующего устройства:

Коммутируемое напряжение, В		Сила тока, А, max / Разрывная мощность контактов, ВА (Вт)			
Переменное	Постоянное	Резистивная нагрузка	Ламповая нагрузка	Индуктивная нагрузка	Моторная нагрузка
220		2,2/500	0,5/110	2/440	0,8/175
110		4,5/500	0,7/75	3/330	1,3/145
	220	0,2/45	0,03/6,6	0,2/45	0,03/6,6
	24	4/96	2/48	3/72	3/72

2.8 Приборы устойчивы к воздействию температуры окружающего воздуха от минус 40 до плюс 60 °С. Для приборов с наполнителем температура окружающего воздуха зависит от типа наполнителя и указывается в паспорте на прибор.

2.9 Степень защиты приборов от пыли и воды IP40 (чёрный корпус), IP54(IP65) (нержавеющий корпус) по ГОСТ 14254-96.

- 2.9 Масса прибора не более 2,4 кг.
 2.10 Габаритные и присоединительные размеры приборов не превышают указанных на рис.1, 2.

3 МОНТАЖ И ХРАНЕНИЕ

3.1 Подключение электрической цепи к прибору производится четырехжильным кабелем согласно таблице подсоединения (см. рис.3).

Уплотнение кабеля в кабельном вводе корпуса должно обеспечивать пылебрызгонепроницаемость кабельного ввода.

3.2 Установка указателей сигнализирующего устройства:

а) приборы на микропереключателях (рис.2) - одна из сигнальных стрелок устанавливается в нужное положение путём нажатия отверткой на триб перевода и его вращения; вторая сигнальная стрелка устанавливается вращением отвёрткой триба перевода без нажатия на него.

б) приборы с электроконтактной приставкой(рис.1) – обе сигнальные стрелки устанавливаются в нужное положение путем нажатия отверткой (в нержавеющей корпусе - специальным ключом) на триб перевода и его вращения.

3.3 При наружной установке приборы должны быть защищены от прямого воздействия солнечного излучения и атмосферных осадков.

3.4 Упакованные приборы должны храниться в неотапливаемых помещениях с естественной вентиляцией при температуре окружающего воздуха от минус 50 до плюс 50 °С и относительной влажности (95±3) % при 35 °С.

4 УКАЗАНИЯ МЕР БЕЗОПАСНОСТИ

4.1 При работе с приборами необходимо соблюдать общие правила техники безопасности, распространяющиеся на электрические приборы, измеряющие давление: "Правила технической эксплуатации электроустановок потребителей" (раздел Б-III, глава Б-III-5).

4.2 Устранение дефектов, замена, присоединение и отсоединение приборов от магистралей, подводящих измеряемую среду, должны производиться при полном отсутствии давления в магистралях и отключенном электрическом питании.

4.3 Приборы должны применяться для измерения давления только тех сред, для которых они предназначены.

5 ВОЗМОЖНЫЕ НЕИСПРАВНОСТИ, ИХ ПРИЧИНЫ И МЕТОДЫ УСТРАНЕНИЯ

Возможная неисправность	Вероятная причина	Метод устранения
Стрелка прибора находится в неподвижном состоянии как при спаде давления, так и при его повышении.	Засорился канал штуцера или подводная магистраль.	Прочистить канал штуцера. Продуть магистраль сжатым воздухом.
Прибор не держит давление.	Негерметичность соединения прибора с подводящей магистралью.	Сменить прокладку, обеспечив герметичность соединения.

5 МЕТОДИКА ПОВЕРКИ

- 5.1 Прибор подлежит поверке в процессе эксплуатации по МИ2124-90
 5.2 Межповерочный интервал – 2 года.

**ПРИКЛАДЫВАТЬ УСИЛИЕ К КОРПУСУ ПРИБОРА
 КАТЕГОРИЧЕСКИ ЗАПРЕЩАЕТСЯ**

ГАБАРИТНЫЕ И ПРИСОЕДИНИТЕЛЬНЫЕ РАЗМЕРЫ ПРИБОРОВ С ЭЛЕКТРОКОНТАКТНОЙ ПРИСТАВКОЙ

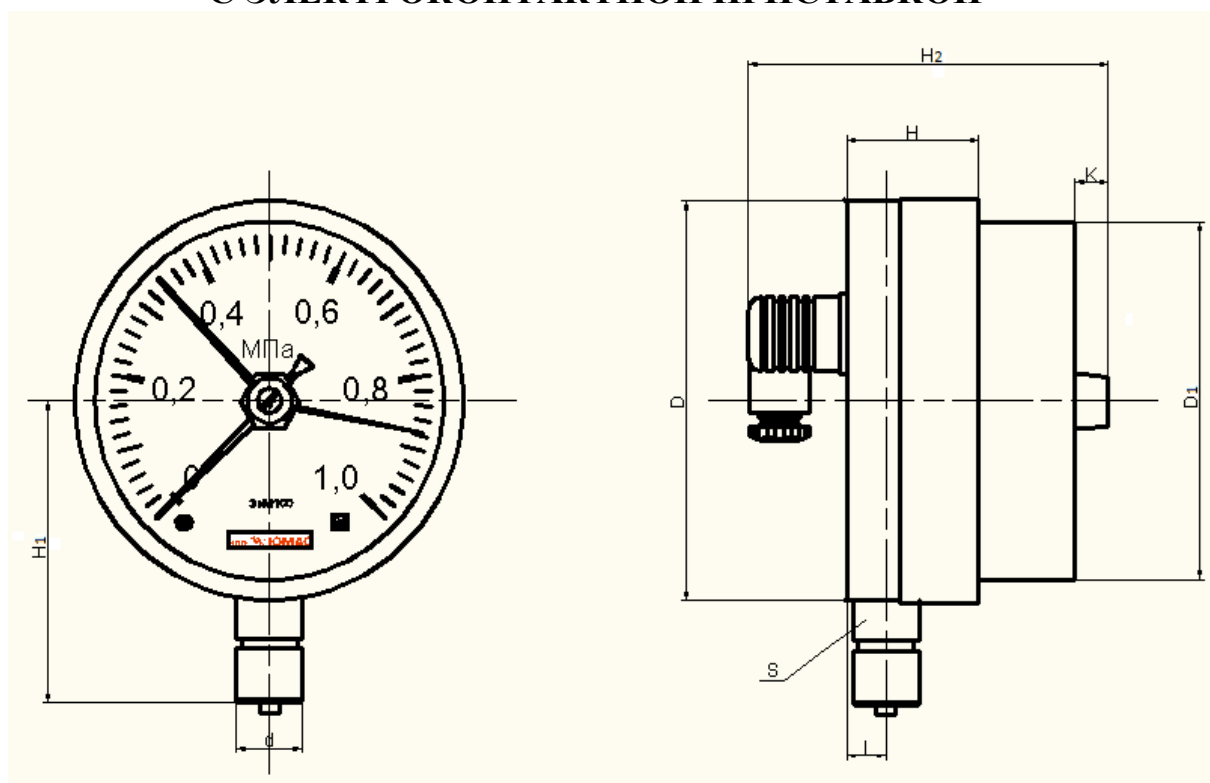


Рис. 1

Для электроконтактных(сигнализирующих) манометров в нержавеющей корпусе
Размеры в миллиметрах

D	d	D1	H	H ₁	H ₂	S	l	k
160	M20x1,5-8g	137,7	49	108,8	152,8	22	16,5	14
	G1/2-B							
100	M20x1,5-8g	85	40,2	84,4	151,3	22	16	
	G1/2-B							

Для электроконтактных(сигнализирующих) манометров в металлическом(черном) корпусе

Размеры в миллиметрах

D	d	D1	H	H ₁	H ₂	S	l	k
150	M20x1,5-8g	134,5	38,8	116	115	20	15	10
	G1/2-B					22		
100	M20x1,5-8g	88		85		20	17	
	G1/2-B					22		

ГАБАРИТНЫЕ И ПРИСОЕДИНИТЕЛЬНЫЕ РАЗМЕРЫ ПРИБОРОВ НА МИКРОВЫКЛЮЧАТЕЛЯХ

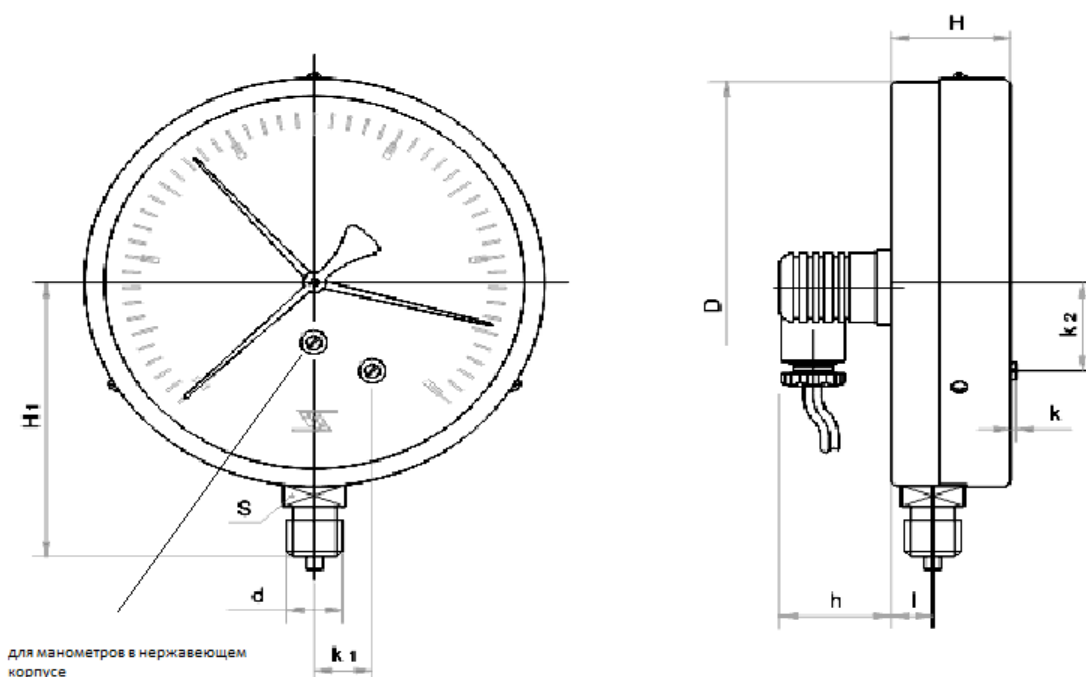


Рис. 2

Для электроконтактных(сигнализирующих) манометров в нержавеющей корпусе

Размеры в миллиметрах

D	d	H	H ₁	h	k ₂	l	S
100	M20x1,5-8g	70	80	41,5	18,7	14,4	22
	G1/2-B						
160	M20x1,5-8g		98				
	G1/2-B						

Для электроконтактных(сигнализирующих) манометров в металлическом(черном) корпусе

Размеры в миллиметрах

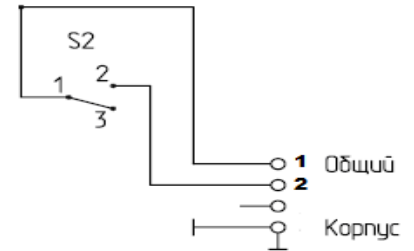
D	d	H	H ₁	h	k	k ₁	k ₂	l	S
100	M20x1,5-8g	43	80	41,5	2	20,4	35,2	14,4	22
	G1/2-B								
160	M20x1,5-8g		110						
	G1/2-B								

ПОДКЛЮЧЕНИЕ ВНЕШНИХ ЦЕПЕЙ ПРИБОРОВ (СОГЛАСНО ГОСТ 2405-88)

Исполнение I



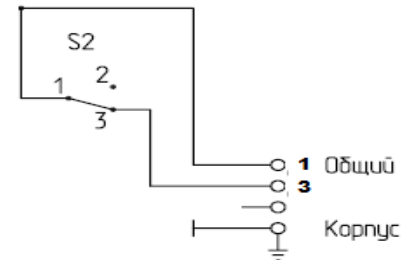
один замыкающий контакт



Исполнение II



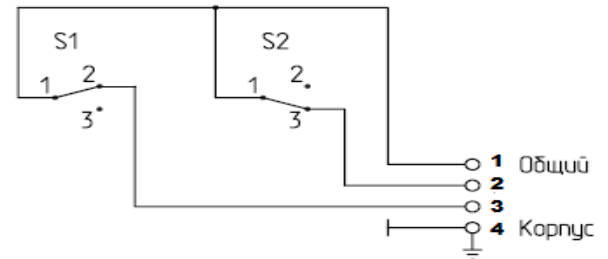
один размыкающий контакт



Исполнение III



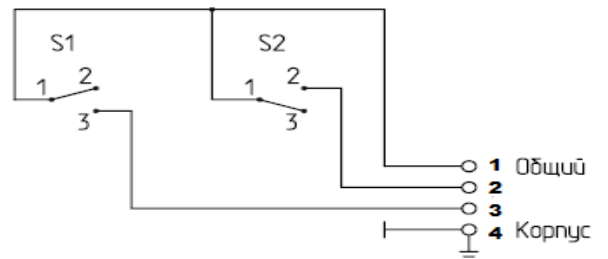
два размыкающих контакта



Исполнение IV



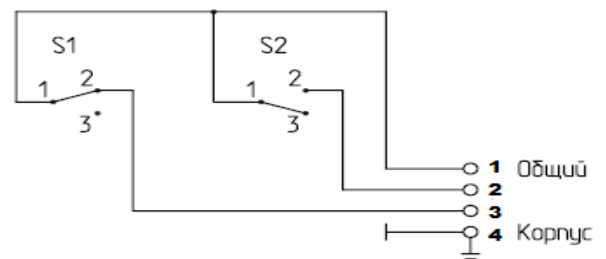
два замыкающих контакта



Исполнение V (базовое исполнение)



два контакта, из которых один размыкающий, другой замыкающий



Исполнение VI



два контакта, из которых один замыкающий, другой размыкающий

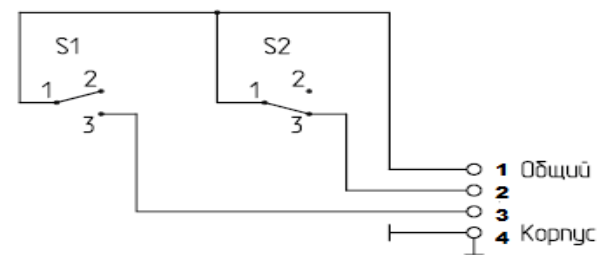


Рис. 3