



БЛОКИ КОРРЕКЦИИ ОБЪЕМА ГАЗА «ФЛОУГАЗ»

РУКОВОДСТВО ПО ЭКСПЛУАТАЦИИ

СЯМИ. 408843 - 623 РЭ

Содержание

Введение.....	3
1 Описание и работа	3
1.1 Назначение.....	3
1.2 Технические характеристики.....	3
1.3 Комплектность блока.....	6
1.4 Устройство блока.....	6
1.5 Работа блока.....	9
1.6 Конструктивное обеспечение взрывозащищенности.....	14
1.7 Маркировка и пломбирование.....	14
1.8 Упаковка.....	15
2 Использование по назначению.....	16
2.1 Подготовка блока к использованию.....	16
2.2 Монтаж и подключение.....	16
2.3 Использование блока в составе узлов учета газа	18
2.4 Управление работой блока с помощью клавиатуры.....	21
3 Техническое обслуживание.....	30
3.1 Общие указания.....	30
3.2 Требования к безопасности.....	30
3.3 Проверка технического состояния.....	30
3.4 Внешний осмотр блока.....	30
3.5 Проведение поверки.....	30
3.6 Замена блока питания.....	30
4 Текущий ремонт.....	31
5 Хранение.....	31
6 Транспортирование.....	31
7 Утилизация.....	32
8 Ссылочные нормативные документы.....	33
Приложение А Таблица настроечных параметров.....	35
Приложение Б Схемы подключений.....	36

ВВЕДЕНИЕ

Настоящее руководство по эксплуатации содержит описание конструкции, технические характеристики, принцип действия, правила монтажа, обслуживания и другие сведения, необходимые для правильной установки и эксплуатации блоков коррекции объема газа «ФЛОУГАЗ» (далее - блоков), применяемых в составе узлов учета газа, где используются турбинные, ротационные, мембранные, ультразвуковые и другие типы счетчиков газа.

1 ОПИСАНИЕ И РАБОТА

1.1 Назначение

1.1.1 Блоки коррекции объема газа «Флоугаз» предназначены для приведения рабочего объема природного газа по ГОСТ 5542, свободного нефтяного газа по ГОСТ Р 8.615, других газов, проходящих через счетчик газа, к стандартным условиям в зависимости от измеренных значений давления, температуры и вычисленного коэффициента сжимаемости газа.

Область применения – коммерческий и технологический учет газа на газораспределительных станциях и газораспределительных пунктах промышленных предприятий и объектов коммунального хозяйства.

1.1.2 Блоки коррекции имеют различные модификации в зависимости:

- от диапазона измерения абсолютного (избыточного) давления и места установки преобразователя давления (встроенный в корпус вычислителя или выносной);
- от типа преобразователя температуры газа (применяются медный или платиновый термопреобразователи по ГОСТ 6651, варианта его использования (интегрированный или не интегрированный, т. е. не заменяемый или заменяемый в условиях эксплуатации));

Дополнительно блоки могут комплектоваться преобразователем перепада давления для измерения перепада давления на счетчике газа и преобразователем температуры окружающей среды. Преобразователь температуры окружающей среды может быть интегрированным или не интегрированным, встроенным в корпус вычислителя блока или выносным.

Блок может использоваться в качестве датчика давления и температуры.

Обозначение при заказе:

Блок коррекции объема газа «ФЛОУГАЗ» -1А - 4 кПа – П- 60 -М СЯМИ. 408843-623 ТУ.

1 А - верхний предел диапазона измерения абсолютного давления, МПа;

4 кПа - верхний предел диапазона измерения перепада давления, кПа;

П - тип термопреобразователя для измерения температуры газа – платиновый;

60 - длина монтажной части термопреобразователя для измерения температуры газа, мм;

М- тип термопреобразователя для измерения температуры окружающей среды – медный.

Блок коррекции объема газа «ФЛОУГАЗ» -1 – М - 80 СЯМИ. 408843-623 ТУ.

1 - верхний предел диапазона измерения избыточного давления, МПа;

М - тип термопреобразователя для измерения температуры газа – медный;

80 - длина монтажной части термопреобразователя для измерения температуры газа, мм.

1.2 Технические характеристики

1.2.1 Метрологические характеристики и диапазоны измерений.

1.2.1.1 Пределы допускаемой относительной погрешности канала измерения давления в рабочем диапазоне измерения давления и при температуре окружающей среды от минус 40 до плюс 60 °С не превышают $\pm 0,4\%$.

На блоках применяется ряд преобразователей давления, обеспечивающих измерение абсолютного давления от 0,08 МПа до 10 МПа, избыточного - от 0 до 10 МПа.

Максимальное значение рабочего диапазона измерения давления - 1:11.

Кратковременное давление перегрузки – не более 1,5 от верхнего предела диапазона измерения давления.

1.2.1.2 Пределы допускаемой относительной погрешности канала измерения температуры газа при температуре окружающей среды от минус 40 до плюс 60 °С не превышают $\pm 0,1$ % .

1.2.1.3 Пределы допускаемой относительной погрешности приведения измеряемого объема газа к стандартным условиям по ГОСТ 2939 в рабочем диапазоне измерения давления и при температуре окружающей среды от минус 40 до плюс 60 °С не превышают $\pm 0,5$ % .

Пределы допускаемой относительной погрешности вычисления объема газа, приведенного к стандартным условиям не должны превышать $\pm 0,05$ %.

Примечание - Требование в части погрешности вычисления обеспечивается применяемыми алгоритмами вычислений и высокоточными электронными вычислительными компонентами.

1.2.1.4 Пределы допускаемой приведенной погрешности канала измерения перепада давления в рабочем диапазоне измерения перепада давления и при температуре окружающей среды от минус 40 до плюс 60 °С не превышают $\pm 0,25$ % .

На блоках применяется ряд преобразователей перепада давления, обеспечивающих измерение перепада давления от 0 до 40 кПа.

Рабочий диапазон измерения перепада давления – в соответствии с данными опросного листа (по заказу потребителя).

Кратковременное давление перегрузки – не более 1,5 от верхнего предела диапазона измерения перепада давления.

1.2.1.5 Пределы допускаемой абсолютной погрешности канала измерения температуры окружающей среды при температуре окружающей среды от минус 40 до плюс 60 °С не превышают ± 1 °С.

1.2.2 Условия эксплуатации.

1.2.2.1 Блок работоспособен в рабочем диапазоне температур окружающей среды от минус 40 до плюс 60 °С.

1.2.2.2 По устойчивости к воздействиям окружающей среды блок соответствует степени защиты IP 66 по ГОСТ 14254.

1.2.2.3 По устойчивости к механическим воздействиям блок соответствует группе исполнения N1 по ГОСТ Р 52931.

1.2.2.4 Блок устойчив к кратковременным провалам и прерываниям напряжения электропитания.

Блок выдерживает электростатические разряды с напряжением:

- при контактном разряде – 6 кВ;
- при воздушном разряде – 8 кВ.

Блок устойчив к наносекундным импульсным помехам, подаваемым на порты:

- порт электропитания, порт заземления с амплитудой импульсов 2 кВ и частотой повторения в 5 кГц;
- порт сигналов ввода/вывода с амплитудой импульсов 1 кВ и частотой повторения в 5 кГц.

Блок выдерживает воздействие электромагнитного внешнего поля промышленной частоты напряженностью:

- при непрерывном воздействии - до 30 А/м;
- при кратковременном воздействии - до 300 А/м.

Блок устойчив к радиочастотным электромагнитным полям с вертикальной / горизонтальной поляризацией с частотой 80 –1000 МГц и напряженностью 10 В/м.

Блок устойчив к кондуктивным помехам, наведенным радиочастотными электромагнитными полями, с частотой от 150 кГц до 80 МГц и напряженностью 10 В/м.

1.2.3 Показатели надежности.

1.2.3.1 Средняя наработка блока на отказ – не менее 60 000 часов

1.2.3.2 Средний срок службы блока – не менее 12 лет.

1.2.4 Показатели взрывозащищенности.

1.2.4.1 Блок изготавливается во взрывозащищенном исполнении в соответствии с требованиями ТР ТС 012/2011 «О безопасности оборудования для работы во взрывоопасных средах», ГОСТ 31610.0-2014 (ИЕС 60079-0:2011), ГОСТ 31610.11-2014 (ИЕС 60079-11:2011)

Маркировка взрывозащиты – 1Ex ib IIC T4 Gb X.

1.2.4.2 Блок может устанавливаться во взрывоопасных зонах помещений и наружных установок согласно гл.7.3 ПУЭ (7-е издание) и другим директивным документам, регламентирующим применение электрооборудования во взрывоопасных зонах. К блоку могут подключаться серийные приборы общего назначения, удовлетворяющие требованиям гл.7.3 ПУЭ (7-е издание).

1.2.5 Интерфейсы.

Обмен блока с внешними устройствами осуществляется с использованием интерфейсов:

- RS-232 (два канала) и RS-485;
- оптического интерфейса.

Интерфейс RS-232: скорость передачи – до 19200 бод, 8 бит данных, контроля чётности нет, 1 стоп бит.

Оптический интерфейс: скорость передачи – до 19200 бод, 8 бит данных, контроля четности нет, 1 стоп бит.

Обмен с внешними устройствами (компьютером, принтером, модемом) осуществляется без переключения врезьёмов.

При нахождении блока во взрывоопасной зоне подключение всех линий связи может производиться только с использованием сертифицированных барьеров искрозащиты.

Электрические искробезопасные параметры интерфейса RS-232 (RS-485):

- | | |
|--|------|
| - максимальное входное напряжение, U_i , В | 9,45 |
| - максимальный входной ток, I_i , мА | 130 |
| - максимальная внутренняя ёмкость, C_i , мкФ | 3,0 |
| - максимальная внешняя индуктивность, L_i , мкГн | 2,0 |

1.2.6 Электропитание блока.

Питание блока осуществляется:

- от автономного встроенного источника питания батарейного типа напряжением не более 7,4 В. Напряжение холостого хода и ток короткого замыкания источника питания не превышают 7,4 В и 0,07А;

Время непрерывной работы блока без замены автономного источника питания – не менее 6 лет.

- от внешнего источника питания (вход ~ 220В; 50Гц, выход = 9В ± 10%, 100мА)

При работе блока во взрывоопасной среде подключение внешнего источника питания производится только с использованием сертифицированных барьеров искрозащиты.

1.2.7 Архивы данных.

Блок формирует:

- часовой архив глубиной не более 20 месяцев;
- суточный архив глубиной не более 60 месяцев;
- месячный архив глубиной не более 2000 месяцев;
- архивы нештатных ситуаций не более 4000 записей;
- архивы изменений не более 2000 записей;
- интервальный архив от 8800 до 65000 записей (в зависимости от настройки).

1.2.8 Габаритные размеры блока (LxVxH) – не более 160x110x200 мм

1.2.9 Масса блока – не более 3 кг.

1.2.10 На блоке использованы методы расчета коэффициента сжимаемости:

- природного газа по ГОСТ 30319.2-2015, ГОСТ 30319.3-2015, с использованием уравнения состояния AGA8 (Международный стандарт ISO 20765-1:2005);
- свободного нефтяного газа, азота, воздуха, углекислого газа, инертных газов с использованием данных ГСССД.

1.3 Комплектность блока приведена в таблице 1

Таблица 1

Наименование	Обозначение	Количество	Примечание
Блок коррекции объёма газа «ФЛОУГАЗ»	СЯМИ 408843-623 ТУ	1	
Руководство по эксплуатации	СЯМИ 408843-623 РЭ	1	По заказу
Паспорт	СЯМИ 408843-623 ПС	1	
Методика поверки	СЯМИ 408843-623 МП	1	
Комплект сервисных программ (диск CD-R)	СЯМИ. 00030-01 12 01	1	
Руководство оператора	СЯМИ. 00033-01 34 01	1	
Паспорт на термопреобразователь		1	Блоки с не интегрированными преобразователями температуры
Оптическая головка	623-СБ7 СП	1	По заказу
Жгут для модемной связи	623-СБ11 СП	1	По заказу
Жгут для подсоединения принтера	623-СБ16 СП	1	По заказу
Жгут преобразователя расхода	623-СБ17 СП	1	
Программное обеспечение для корректировки метрологических характеристик блоков	СЯМИ.00031-01 12 01	1	По заказу
Руководство оператора	СЯМИ.00034-01 34 01	1	
Программное обеспечение для считывания и хранения информации с удалённых блоков	СЯМИ.00032-01 12 01	1	По заказу
Руководство оператора	СЯМИ.00035-01 34 01	1	
Монтажный комплект для установки блока на счетчик газа	СЯМИ.408843-623 Д1	1	По заказу
Монтажный комплект для установки преобразователя перепада давления	СЯМИ.408843-623 Д2	1	По заказу
Преобразователь температуры окружающей среды		1	По заказу
Модуль внешнего питания	329-СБ16-04СП	1	По заказу
Модуль внешнего питания (с модемом)	329-СБ16-02СП	1	По заказу

1.4 Устройство блока.

1.4.1 Конструктивно в состав блока входят:

- вычислитель микропроцессорный с дисплеем, клавиатурой, автономным источником питания;
- преобразователь абсолютного (избыточного) давления;
- преобразователь перепада давления;
- термопреобразователь температуры газа
- термопреобразователь температуры окружающей среды;
- комплект монтажных частей для установки блока на счетчик газа

1.4.1.1 Вычислитель микропроцессорный.

Вычислитель микропроцессорный представляет собой микро ЭВМ, выполненную на базе современной микропроцессорной технологии, позволяющей производить с высо-

кой точностью измерение требуемых параметров, проведение вычислений, а также хранение и вывод информации на внешние устройства.

Вычислитель собран на печатной плате, помещенной внутри корпуса прямоугольной формы. Функциональная электрическая схема вычислителя приведена на рисунке 1.

В соответствии с программой мультиплексор МХ поочередно «опрашивает» преобразователи давления ПД, температуры ПТ, перепада давления ПП, температуры окружающей среды ПТ, сигналы с которых, преобразованные аналоговым преобразователем уровней АПУ, поступают в процессор обработки аналоговых сигналов ЦП1. Обработанные сигналы записываются в ППЗУ и поступают вместе с сигналами от преобразователя расхода ПР, установленного на счетчике газа, в процессор ЦП2. Процессор ЦП2 обрабатывает измеренные значения, производит вычисления, управляет работой портов вывода на внешние устройства, дисплея и клавиатуры. Коммутатор питания К и стабилизатор питания С обеспечивают работу вычислителя как от автономного, так и от внешнего источников питания.

1.4.1.2 В качестве дисплея применяется 4-х строчный 20-ти разрядный жидкокристаллический индикатор, предоставляющий возможность пользователю выводить информацию в доступном для него виде.

1.4.1.3 Клавиатура в виде 6-ти кнопок расположена на лицевой панели корпуса. Клавиатура используется для управления работой дисплея (просмотра информации и программирования блока).

1.4.1.4 Преобразователь давления (перепада давления) представляет собой интегральный тензопреобразователь, выполненный в виде сапфировитановой мембраны, на которой сформирована чувствительная к давлению мостовая схема. Измеряемый параметр (давление или перепад давления) воздействует на мембрану тензопреобразователя. Деформация измерительной мембраны приводит к изменению сопротивления тензорезисторов и разбалансу мостовой схемы. Электрический сигнал, образующийся при разбалансе мостовой схемы поступает на обработку в вычислитель

На блоках могут применяться преобразователи давления и перепада давления различных типов и фирм –изготовителей.

Преобразователи давления и перепада давления являются составной частью каналов измерения давления и перепада давления, калибровка которых производится на предприятии-изготовителе.

1.4.1.5 Преобразователь температуры газа представляет собой термопреобразователь сопротивления по ГОСТ 6651. Термопреобразователь сопротивления преобразует значение температуры в соответствующее значение электрического сигнала, который поступает в измерительный канал вычислителя

Выпускаются два варианта блоков: с интегрированным и не интегрированным преобразователем температуры

Интегрированный преобразователь не заменяем в условиях эксплуатации, он является составной частью канала измерения температуры, калибровка которого производится на предприятии-изготовителе.

Не интегрированный преобразователь заменяем в условиях эксплуатации на аналогичный по типу и НСХ. Поверка не интегрированного преобразователя производится отдельно от блока в сроки, указанные в паспорте на термопреобразователь.

1.4.1.6 Расположение и маркировка клемм монтажной платы для подключения преобразователей и схемы подключения преобразователей даны на рисунках Б1 и Б2 Приложения Б.

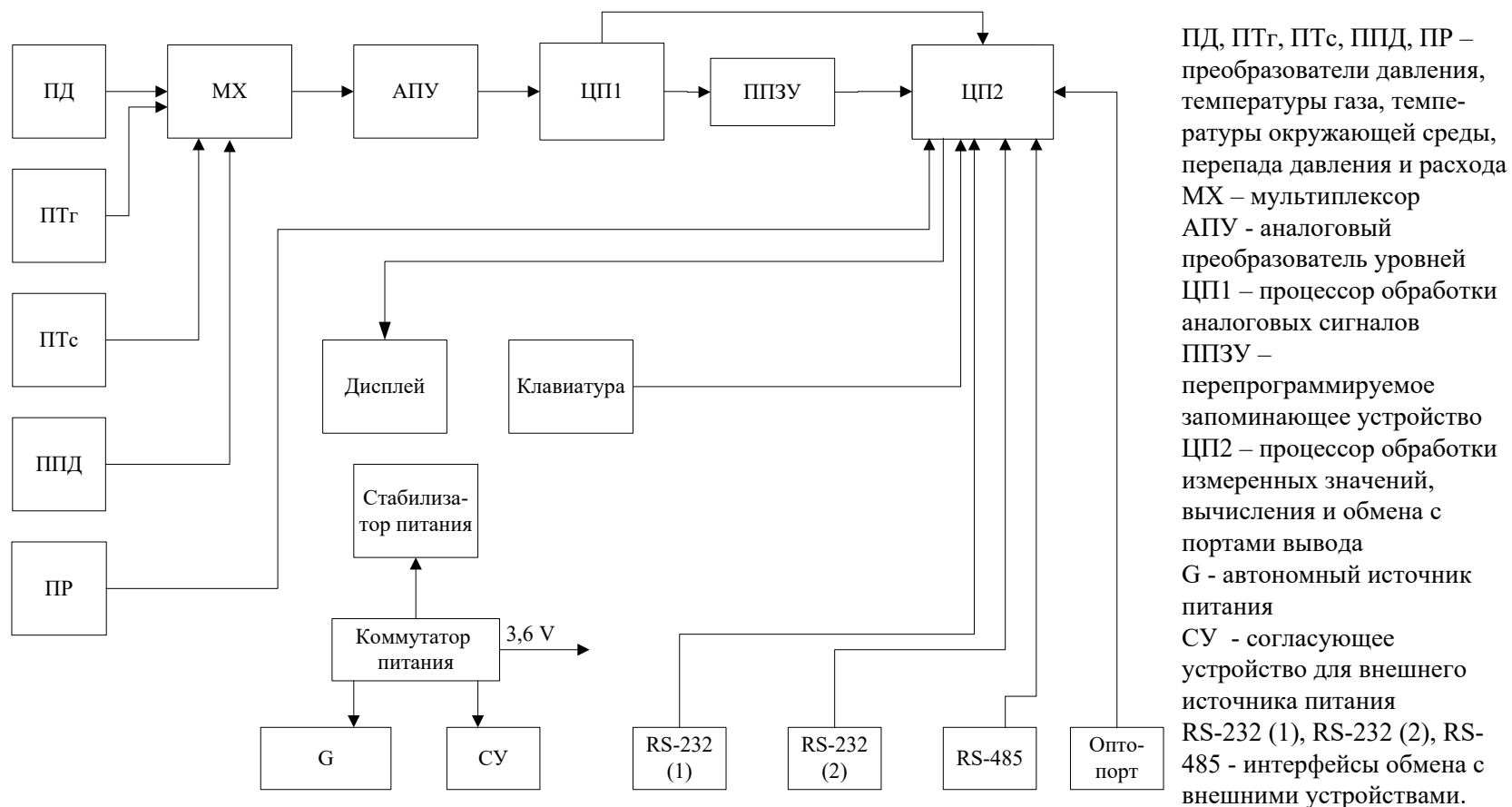


Рисунок 1 Функциональная электрическая схема вычислителя блока «ФЛОУГАЗ»

1.4.1.7 Вариант исполнения монтажного комплекта определяется типом счетчика газа, с которым будет работать блок, местом его установки (на счетчик или отдельная установка) и других конкретных условий эксплуатации.

1.5. Работа блока

1.5.1 Принцип действия блока основан на измерении текущих значений давления, температуры, объема газа при рабочих условиях и вычисления по полученной информации с учетом компонентного состава газа объема и расхода, приведенных к стандартным условиям.

1.5.2 Общая идеология работы блока.

Идеология работы блока разработана в соответствии с требованиями «Правил учета газа».

1.5.2.1 При нормальном режиме работы (измеренные значения рабочего расхода счетчика, давления и температуры газа находятся в регламентированном диапазоне) производится вычисление стандартного объема по измеренным значениям.

1.5.2.2 При переходе измеренных значений рабочего расхода счетчика за верхнюю или нижнюю границу рабочего диапазона измерения (диапазон указан на шильдике счетчика и в паспорте на счетчик) расчет стандартного объема ведется по подстановочным значениям расхода для верхней или для нижней границы диапазона измерения. Потребителю предоставляется возможность установки подстановочного значения расхода с использованием стандартных или рабочих значений расходов. При использовании рабочих значений расходов стандартный объем вычисляется по измеренному давлению и температуре.

1.5.2.3 При переходе измеренных значений давления за верхнюю или нижнюю границу рабочего диапазона измерения (диапазон указан на шильдике блока и в паспорте на блок) расчет стандартного объема ведется по подстановочным значениям давления для верхней или для нижней границы диапазона измерения.

1.5.2.4 При отказе канала измерения давления (неисправности в электрической схеме соединений преобразователя или его отключении) расчет стандартного объема ведется с использованием:

- подстановочного значения давления для верхней границы диапазона измерения (выполняется по умолчанию, заводская настройка);
 - отдельного подстановочного значения по давлению (по умолчанию отключено).
- Включение данного подстановочного значения осуществляется в пункте меню «Система», редактирование в пункте меню «Конфигурация».

1.5.2.5 При переходе измеренных значений температуры газа за верхнюю или нижнюю границу рабочего диапазона измерения расчет стандартного объема ведется по подстановочному значению температуры. Применяется одно подстановочное значение для верхней и для нижней границы диапазона измерения.

1.5.2.6 При отказе канала измерения температуры (неисправности в электрической схеме соединений термопреобразователя или его отключении) расчет стандартного объема ведется с использованием подстановочного значения по пункту 1.5.2.5.

1.5.2.7 При несанкционированном воздействии внешним магнитным полем на работу канала измерения расхода срабатывает «сторожевой» геркон и расчет стандартного объема ведется по подстановочному значению расхода для верхней границы диапазона измерения рабочего расхода счетчика.

1.5.2.8 При появлении нештатных ситуаций в работе электроники блока, его использование должно быть прекращено, а блок отправлен для ремонта в сервисный центр или на завод-изготовитель.

1.5.2.9 При появлении нештатных ситуаций в работе каналов измерения перепада давления и температуры окружающей среды (переход измеренных значений перепада давления и температуры за верхнюю или нижнюю границу рабочего диапазона, отказ каналов) измерение по данным каналам прекращается и в строке значений появляется запись «NONE».

Нештатные ситуации отражаются в регистре состояния прибора и фиксируются в архиве нештатных ситуаций. При появлении нештатной ситуации по пунктам 1.5.2.1 - 1.5.2.8 на экране дисплея блока появляется значок.

1.5.3 Регистр нештатных ситуаций, выводимый на дисплей блока, имеет семь позиций, каждая из которых несет информацию о рабочем расходе, работе каналов измерения давления, температуры газа, расхода, перепада давления, температуры окружающей среды и состоянии электроники.

Eg × × × × x x × x
Q p tr r э dp tc In

Q – информация о рабочем расходе

0 – нештатных ситуаций нет; 1 – измеренное значение рабочего расхода меньше нижней границы рабочего диапазона счетчика; 2 – измеренное значение рабочего расхода больше верхней границы рабочего диапазона счетчика; 3 – значение рабочего расхода равно 0 (число импульсов, поступающих от счетчика газа на блок коррекции менее одного в течение 1 часа – выполняется по умолчанию, заводская настройка или расход газа меньше настроечного параметра «Отсечка на ноль по расходу», по умолчанию отключено).

P – информация о работе канала измерения давления

0 – нештатных ситуаций нет; 1 – отказ канала измерения давления; 2 – измеренное значение давления меньше нижней границы рабочего диапазона; 3 – измеренное значение давления больше верхней границы рабочего диапазона.

tr – информация о работе канала измерения температуры газа.

0 – нештатных ситуаций нет; 1 – отказ канала измерения температуры газа; 2 – измеренное значение температуры меньше нижней границы рабочего диапазона; 3 – измеренное значение температуры больше верхней границы рабочего диапазона.

Г – информация о работе канала измерения расхода.

0 – нештатных ситуаций нет; 1 – срабатывание «сторожевого» геркона

Э – информация о работе электроники

0 – нештатных ситуаций нет; 1, 2, 3 – нарушения в работе электроники.

dp- информация о работе канала измерения перепада давления

0 – нештатных ситуаций нет; 1 – отказ канала измерения перепада давления (или отсутствие преобразователя перепада давления); 2 – измеренное значение перепада давления меньше нижней границы рабочего диапазона; 3 – измеренное значение перепада давления больше верхней границы рабочего диапазона;

tc – информация о работе канала измерения температуры окружающей среды.

0 – нештатных ситуаций нет; 1 – отказ канала измерения температуры окружающей среды (или отсутствие преобразователя температуры); 2 – измеренное значение температуры меньше нижней границы рабочего диапазона; 3 – измеренное значение температуры больше верхней границы рабочего диапазона

In - информация о срабатывании дискретных входов.

0 - срабатываний по входам нет; 1 - срабатывание только по входу №1; 2 - срабатывание только по входу № 2; 3 - срабатывание по входу №1 и входу №2

Пример расшифровки регистра нештатных ситуаций.

Er 20000300 – рабочий расход газа, проходящего через счетчик превышает максимально-допустимую величину для данного типа счётчика (расчет стандартного объема производится с использованием подстановочном значении расхода), измеренное значения перепада давления превышает верхнюю границу рабочего диапазона

ВНИМАНИЕ!

Прибор поставляется заказчику в базовом варианте с подстановочными значениями по давлению, равными верхней и нижней границе рабочего диапазона измерения давления и подстановочным значением по температуре – плюс 10°C. Значения максимального и минимального рабочих расходов счетчика и подстановочные значения для данных расходов равны нулю. Значения условно-постоянных величин установлены следующие: плотность газа при стандартных условиях - 0,68 кг/м³, содержание углекислого газа – 0,5%, содержание азота - 0,3%, атмосферное давление (при использовании преобразователей избыточного давления) – 760 мм рт. ст.

Без установки на месте эксплуатации максимального и минимального рабочих расходов счетчика расчет стандартного объема не производится.

При умышленном или неумышленном использовании «нулевых» подстановочных значений по максимальному и минимальному расходам счетчика при установленных значениях максимального и минимального рабочих расходов счетчика, стандартный объем при переходе границ диапазона измерения расхода считается без использования подстановочных значений (по измеренным значениям рабочего расхода, давления и температуры).

1.5.4 Управление и программирование блока.

1.5.4.1 Управление работой блока и его программирование можно производить с использованием клавиатуры или сервисной программы, входящей в комплект поставки блока. Работа с клавиатурой изложена в разделе 2.4 настоящего руководства.

Функциональные возможности клавиатуры в целом соответствуют функциональным возможностям сервисной программы

Клавиатура и сервисная программа может работать в режиме программирования и режиме просмотра.

Программирование (изменение конфигурации блока) с использованием клавиатуры или сервисной программы может быть произведено только после установки переключателя режимов работы в положение «ON» и введения пароля, состоящего из 5-ти цифр (пароли, вводимые с клавиатуры или с помощью сервисной программы, должны быть одинаковы). Переключатель режимов работы расположен на электронной плате внутри корпуса блока коррекции. Доступ к нему возможен только после вскрытия пломб на крышке корпуса блока коррекции и пломбы на крышке, закрывающей переключатель.

При переводе переключателя в положение 1 конфигурацию блока изменить нельзя, возможен только просмотр данных и считывание архивов.

Изменение параметров: «Контрактный час», «Установка реального времени и даты», а также условно-постоянных величин (плотности газа при нормальных условиях, содержания углекислого газа и азота, атмосферного давления) можно производить в любом положении переключателя режимов работы («ON» или «1») с использованием только пароля.

Параметры: «Название предприятия» и «Время индикации» - свободный доступ.

ВНИМАНИЕ! Прибор поставляется заказчику с переключателем режимов работы, установленным в положение «ON» и без установки пароля.

Все данные, вводимые при программировании должны быть в обязательном порядке согласованы между потребителем и поставщиком. Таблица согласования настроечных параметров дана в Приложении А.

При утрате пароля поставщик газа должен обратиться на завод – изготовитель с запросом, в котором должен быть указан номер прибора. Пароль изготовителя может быть применен только один раз на одном приборе с конкретным номером.

1.5.4.2 Сервисная программа и руководство оператора к программе входят в комплект поставки блока. Сервисная программа может работать на персональном компьютере с операционными системами Windows XP, Vista, 7, 8.

1.5.5 Принципы формирования архивов.

1.5.5.1 В соответствии с «Правилами учета газа» протоколы часовых, суточных и месячных архивов содержат колонки, где указаны время, дата, средние значения давления, температуры, общий накопленный рабочий и стандартный объем, а также общий накопленный возмущенный рабочий и стандартный объем (возмущенный объем – это объем, накопленный блоком при работе на подстановочных значениях). Протокол суточного архива дополнительно содержит колонку суточного накопленного рабочего и стандартного объема, которую можно использовать при отчетности.

Форма распечатки протокола на принтере соответствует протоколу часового архива. Суточные и месячные архивы формируются по контрактному времени, установленному на блоке. Если контрактное время не установлено, оно принимается по умолчанию 10 ч. 00 мин.

1.5.5.2 Архив нештатных ситуаций фиксирует все нештатные ситуации, предусмотренные идеологией прибора с указанием времени, даты, кода нештатной ситуации, изменения (1-вход в нештатную ситуацию, 0 – выход из нештатной ситуации) и значения измеренных (или подстановочных) параметров при «входе» в нештатную ситуацию и «выходе» из нее.

Архив нештатных ситуаций формируется по времени регистрации нештатных ситуаций.

1.5.5.3 Архив изменений фиксирует все изменения параметров, влияющих на расчет стандартного объема газа с указанием даты и времени изменения, значений предыдущего и вновь введенного параметра.

Архив изменений формируется по времени проведения изменения конфигурации блока.

1.5.5.4 Интервальный архив.

Применение интервального архива возможно, если на блоке реализована функциональная возможность его ведения. Это отображается на индикаторе блока в меню «Архивы»

Запуск и остановка интервального архива производится по команде пользователя.

Интервальный архив можно настраивать на период ведения от 1 минуты до 50000 минут.

Работу с интервальным архивом, имеющим период ведения 1...10 с рекомендуется проводить с подключенным к блоку внешним питанием, чтобы не допустить быстрого разряда автономного источника питания.

Архив может сохранять следующие параметры: «дата и время», «накопленный стандартный объем», «накопленный рабочий объем», «регистр нештатных ситуаций»,

«среднее значение рабочего давления за выбранный период», «среднее значение температуры газа за выбранный период», «среднее значение коэффициента коррекции за выбранный период», «среднее значение рабочего расхода газа», «среднее значение стандартного расхода газа», «среднее значение измеренного перепада давления», «среднее значение вычисленного значения перепада давления», «накопленный возмущенный рабочий объем», «накопленный возмущенный стандартный объем».

Предусмотрена возможность настройки структуры архива, т.е. выбора из вышеприведенного списка тех параметров, которые необходимо отображать в архиве. Их может быть от одного до девяти параметров одновременно. И соответственно с этим, глубина архива может меняться от 8800 до 65000 записей. При использовании минутного интервала это может составлять от 6 до 45 дней.

1.5.5.5 При считывании архивов с помощью сервисной программы обеспечивается их сохранение, что позволяет произвести в последующее время их просмотр и распечатку.

1.5.5.6 При работе блока с подключенными внутренним и внешним источниками питания отключение одного из источников на формирование архивов не отражается.

Предусмотрена замена автономного источника питания без нарушения электропитания электрической схемы вычислителя (пункт 3.6 настоящего руководства).

При случайном отключении электропитания (одновременно как внутреннего, так и внешнего) все архивы сохраняются, но при повторном включении питания на блоке необходимо установить текущее время.

1.5.5.7 Реквизиты протоколов всех архивов следующие: название предприятия, наименование прибора, заводской номер прибора.

1.5.6 Работа с внешними устройствами.

1.5.6.1 Обмен с внешними устройствами по интерфейсам RS-232, RS-485, оптическому интерфейсу производится без переключения разъемов.

Электрические схемы подключения ПК, принтера, модема даны на рисунке Б3 Приложения Б. По заказу кабели для подключения внешних устройств могут входить в комплект поставки.

1.5.6.2 В качестве принтера рекомендуется использовать принтер LX-300 (+).

Управление работой принтера осуществляется с использованием клавиатуры блока (раздел 2.4 настоящего РЭ). При периодической распечатке протоколов на печать можно вывести отложенные протоколы глубиной до 30 суток в порядке их формирования.

1.5.6.3 По заказу потребителю предлагается программное обеспечение верхнего уровня для считывания и хранения информации с удалённых блоков (диспетчерская система), позволяющая вести базу данных по группе обслуживаемых приборов и рассчитывать профили потребления газа. Потребителю дана возможность формирование базы данных обслуживаемых приборов по собственному усмотрению. Обмен с блоками производится с использованием парольной системы в соответствии с пунктом 1.5.4 РЭ.

1.5.7 В зависимости от типа преобразователя расхода, применяемого на счетчике газа, предусмотрена возможность переключения блока с нормально - замкнутым или нормально- разомкнутым «сторожевым» герконом.

1.5.8 Время отсечки (интервал времени до прекращения измерений и расчетов при отсутствии поступления импульсов от преобразователя расхода) составляет 1 час, период измерений – 5, 10, 20, 30 и 60 сек, время индикации дисплея – 5, 10, 20, 30 сек.

ВНИМАНИЕ! Уменьшение периода измерений (увеличение частоты измерений) и увеличение времени индикации дисплея должно быть обоснованным, так как приводит к значительному сокращению срока службы автономного источника питания.

1.6 Конструктивное обеспечение взрывозащищённости блока.

1.6.1 Взрывозащищенность блока обеспечивается в соответствии с требованиями ТР ТС 012/2011 «О безопасности оборудования для работы во взрывоопасных средах», ГОСТ 31610.0-2014 (IEC 60079-0:2011), ГОСТ 31610.11-2014 (IEC 60079-11:2011), следующими конструктивными решениями:

- применением неразрушаемых элементов (ограничительного резистора) в блоке питания и спаренных разделительных элементов-оптронов – между искробезопасной цепью вычислителя и внешней искробезопасной цепью линии связи с внешними устройствами;
- герметизацией блока питания вместе с токоограничительным резистором материалом, обладающим изоляционными свойствами (виксинт марки ПК-68 ТУ 38.103.508-81);
- применением герметичных литиевых батарей, не допускающих вытекание электролита;
- низкой ЭДС встроенных литиевых батарей (7,4 В) и малым током короткого замыкания (70 мА) за счет токоограничительного резистора;
- нагрев поверхности элементов под действием протекающих токов не превышает допустимых температур для класса Т4;
- применением электрорадиоэлементов, не способных вызвать воспламенение среды в результате нагрева при коротком замыкании;
- искрозащитные элементы нагружены не более $2/3$ допустимых значений тока для условия эксплуатации этих элементов;
- неразрушаемые элементы включены в электрическую схему так, что при обрыве любого из его концов отключается весь элемент и цепь питания разрывается;
- блок имеет внутренние и наружные заземляющие устройства, соответствующие ГОСТ 21130.

1.6.2 К блоку могут подключаться внешний источник питания и устройства обмена (ПК, модем, принтер) с использованием сертифицированных искробезопасных цепей уровня «ia» и «ib» группы ПС. Рекомендуется использование сертифицированного барьера искробезопасности μZ 660 ac с маркировкой взрывозащиты [Exia] ПС X.

1.6.3 Схемы подключения к внешним устройствам при работе блока во взрывоопасной зоне даны на рисунках Б 4, Б 5, Б 6 Приложения Б.

1.7 Маркировка и пломбирование.

1.7.1 На блоке должны быть нанесены:

- наименование блока;
- товарный знак и наименование предприятия-изготовителя;
- номер блока и год изготовления;
- номер технических условий;
- знак утверждения типа;
- маркировка взрывозащищённости;
- диапазон измерения давления и перепада давления
- уровень защиты от воздействия окружающей среды;
- диапазон температур окружающей среды.

1.7.2 Блоки, поставляемые на рынки государств- членов Таможенного союза дополнительно маркируются специальным знаком взрывобезопасности и единым знаком обращения на рынке в соответствие с ТР ТС 012/2011.

1.7.3 Схема пломбировки блока дана на рисунке 2.

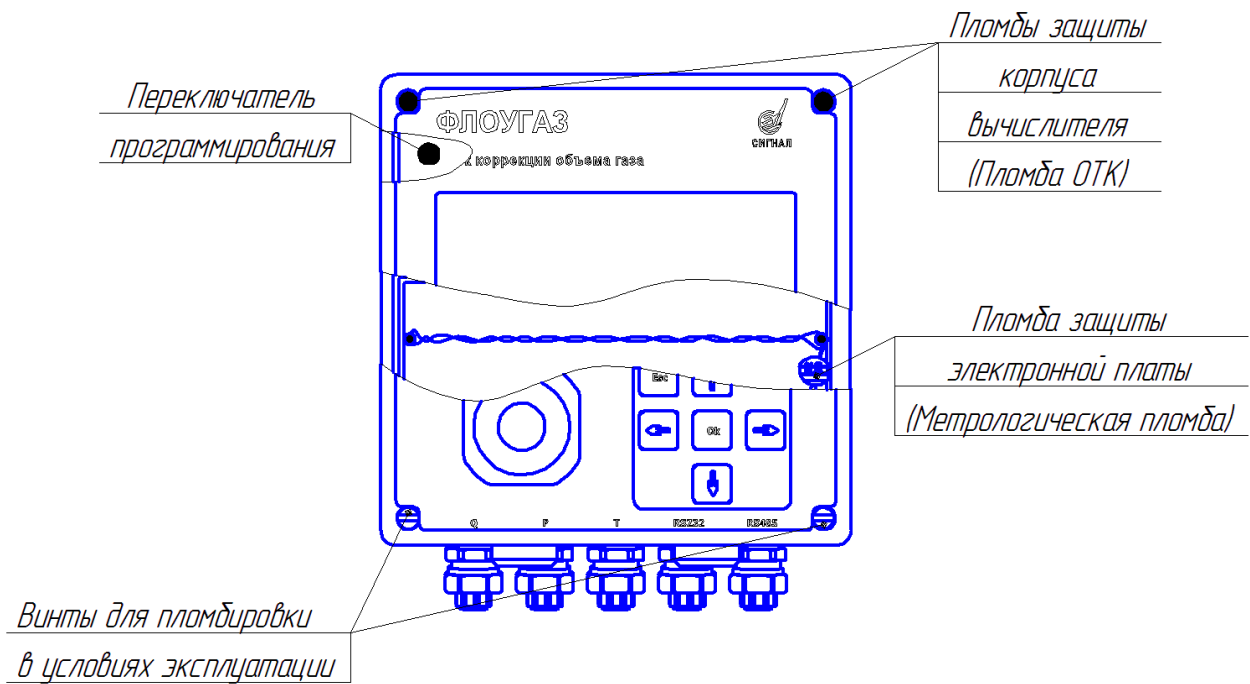


Рисунок 2.Схема пломбировки блока

Представитель газоснабжающей или сервисной организации пломбирует переключатель программирования и крышку вычислителя в условиях эксплуатации.

1.8 Упаковка.

1.8.1 Упаковка блока соответствует СЯМИ.408843-623 УЧ.

2 ИСПОЛЬЗОВАНИЕ ПО НАЗНАЧЕНИЮ

2.1 Подготовка блока к использованию.

2.1.1 Блок поставляется предприятием-изготовителем в виде модуля полной готовности для производства монтажа и эксплуатации.

2.1.2 Условия эксплуатации на месте установки блока должны соответствовать указанным в разделе 1 настоящего руководства.

2.1.3 При наличии в момент установки блока взрывоопасной смеси не допускается подвергать блок трению или ударам, способным вызвать искрообразование.

2.1.4 Перед монтажом блок следует осмотреть с целью проверки маркировки взрывозащиты, состояния заземляющего устройства и элементов крепления отдельных узлов, отсутствия повреждений на составных частях прибора, герметичности кабельных вводов.

2.1.5 Окружающая среда не должна содержать примесей, вызывающих коррозию узлов и деталей блока;

2.1.6 Соединительный трубопровод от преобразователя давления к счетчику перед установкой должен быть тщательно продут сухим воздухом

2.2 Монтаж и подключение.

2.2.1 Монтаж блока и узла для измерения перепада давления на счетчике производится с использованием монтажных комплектов, поставляемых заказчику в соответствии с опросным листом. Предусмотрены раздельная установка блока и счетчика и установка блока непосредственно на счетчик газа.

2.2.2 Пример монтажа блока с выносным преобразователем давления на турбинный счетчик СТГ. Состав монтажного комплекта приведен на рисунке 3, общий вид измерительного комплекса с установленным блоком – на рисунке 5).

Порядок проведения монтажа:

а) вывернуть на счетчике СТГ заглушки из гнезд для установки преобразователей давления и температуры и ввернуть в них переходник 4 и гильзу 16 для установки вентильного блока 1 и термопреобразователя. Уплотнение соединений производится резиновыми кольцами 3 и 20;

б) одеть на жгут термопреобразователя последовательно гайку 19, уплотнитель 18, цангу 17. Залить в гильзу 1 см³ машинного масла, ввести термопреобразователь в гильзу и загерметизировать жгут термопреобразователя затяжкой гайки 19;

в) навернуть на свободный конец переходника 4 гайку 5 (до отказа), нанести на резьбу 3-4 витка ленты ФУМ, навернуть на переходник вентильный блок 1 и произвести герметизацию гайкой 5;

г) ввернуть в гнездо вентильного блока штуцер 2, установив кольцо уплотнительное 3;

д) установить в штуцер 2 преобразователь давления, не допуская при этом перекручивания жгута преобразователя (при закручивании преобразователя одновременно вращать блок коррекции);

е) собрать кронштейн 8 с помощью болтов 9, шайб 10, гаек 11;

ж) установить кронштейн 8 в сборе на шейку счетчика газа, используя скобу 7, прижим 12, втулки 13, шайбы 14, гайки 15;

з) присоединить блок к кронштейну с помощью винтов, входящих в монтажный комплект;

- и) проверить герметичность соединений, для чего необходимо:
- убедиться, что давление газа в трубопроводе не превышает верхний предел диапазона измерения преобразователя давления;
 - закрыть вентиль «1» и открыть вентиль «2» на вентильном блоке;
 - произвести пуск счетчика газа в работу согласно инструкции по его эксплуатации;
 - выдержать систему под давлением в течение 5 минут, обмылить все места соединений. Выделения пузырьков газа в местах соединений не должно быть.
- к) подсоединить жгут преобразователя расхода к соответствующему разъему счетчика;
- л) запрограммировать блок в соответствии с условиями эксплуатации;
- м) проверить смену и реальность показаний по измеряемым и вычисляемым параметрам.

Положение вентиля на вентильном блоке:

- вентиль 1 открыт, вентиль 2 закрыт - в этом положении производится опрессовка счетчика, демонтаж преобразователя давления и, при необходимости, проверка работоспособности канала измерения давления в условиях эксплуатации с помощью задатчика давления, подсоединяемого к штуцеру вентильного блока (закрытого заглушкой б);
- вентиль 1 закрыт, вентиль 2 открыт – рабочее положение вентиля, газ поступает от счетчика к преобразователю давления;
- вентиль 1 открыт, вентиль 2 открыт - в этом положении к вентильному блоку через штуцер может быть подключен прибор для измерения давления с целью контроля правильности показаний канала измерения давления.

2.2.3 Пример монтажа узла для измерения перепада давления на турбинный счетчик СТГ. Состав монтажного комплекта приведен на рисунке 4, общий вид измерительного комплекса с установленным узлом – на рисунке 5.

Порядок монтажа:

- а) установить кронштейн 2 на кронштейн корректора с помощью болтов 3, шайб 4, гаек 5;
- б) соединить узел перепада давления 1 (поставляется в сборе) с кронштейном 3 с помощью винтов 6 и шайб 7;
- в) если не используются прямые участки со штуцерами отбора давления из комплекта поставки счетчика (заказываются отдельно), приварить на трубопроводе газа бобышки 11 для подсоединения соединительных трубок 10 на расстоянии 1...3 DN от фланцев счетчика, установить на бобышки штуцер 13 через кольцо 12;
- г) сформировать, отрезать по длине соединительные трубки 10 (трубки развальцованы с одной стороны под углом $74 \pm 0,5^\circ$);
- д) подсоединить к штуцерам бобышек и 3-х вентильного блока соединительные трубки 20 с помощью накидных гаек и уплотнителей 8-9 или 14-15, соблюдая при этом правильность подсоединения («+» - вход счетчика, «-» - выход);
- е) проверить герметичность соединений, для чего необходимо:
 - открыть все три вентиля на 3-х вентильном блоке;
 - произвести пуск счетчика газа в работу согласно инструкции по его эксплуатации;
 - выдержать систему под давлением в течение 5 минут, обмылить все места соединений. Выделения пузырьков газа в местах соединений не должно быть.
- и) закрыть уравнительный вентиль (центральный);
- к) проверить смену и реальность показаний перепада давления на дисплее блока.

ВНИМАНИЕ Применение блока для измерения давления и перепада давления, превышающими верхний предел диапазона измерения давления и перепада давления категорически недопустимо, так как приводит к потере прибором метрологических характеристик.

Преобразователи перепада давления должны подключаться к газопроводу только с использованием вентильного блока с тремя вентилями: двух разъединительных и одного уравнивающего. Случайная односторонняя подача давления в «плюсовую» или «минусовую» полость преобразователя приводит к полному выходу его из строя.

2.3 Использование блока в составе узлов учета газа.

2.3.1 Блок предназначен для работы с турбинными, ротационными, мембранными и другими счетчиками газа, имеющими низкочастотный выход для съема информации о рабочем расходе.

2.3.2 При проведении измерений объема (расхода) газа с использованием блока руководствоваться положениями ГОСТ Р 8.740, а именно:

- п. п. 9.1...9.5 «Средства измерений, средства обработки результатов измерений, вспомогательные и дополнительные устройства»;
- п. 10...12 «Подготовка к измерениям. Порядок измерений и обработка их результатов. Контроль соблюдения требований методики измерений »;
- п. п. 13.1...13.4 « Оценка неопределенности результатов измерений».

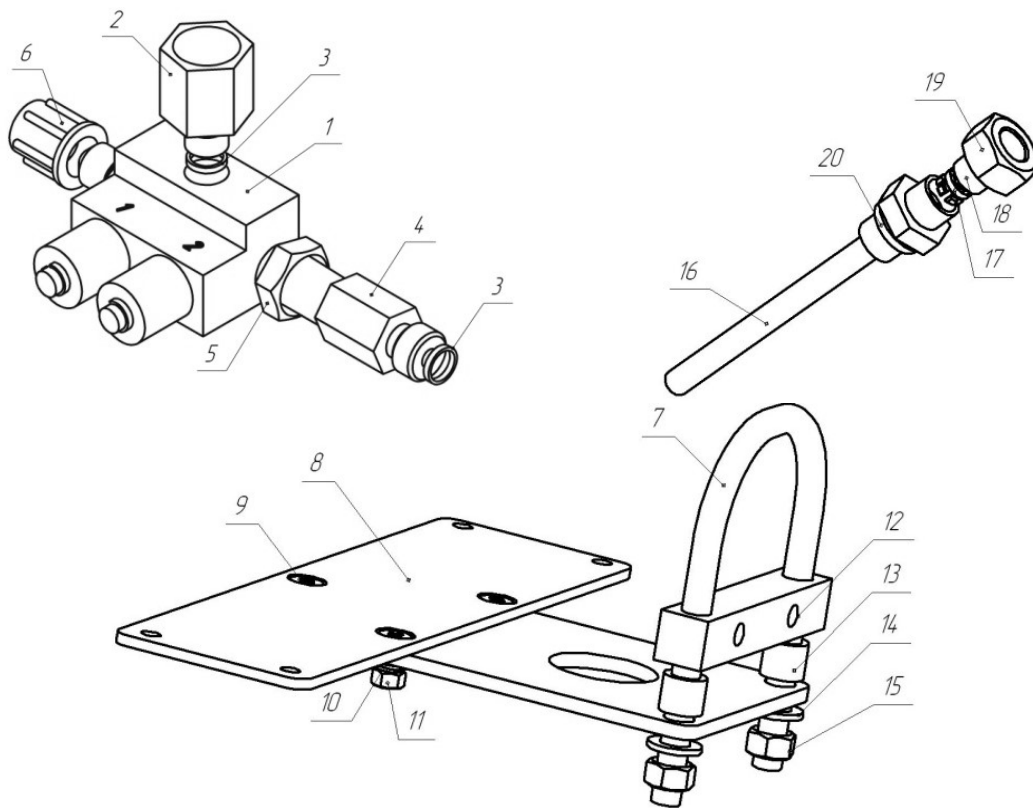


Рисунок 3 Монтажный комплект для установки блока на счетчик СТГ

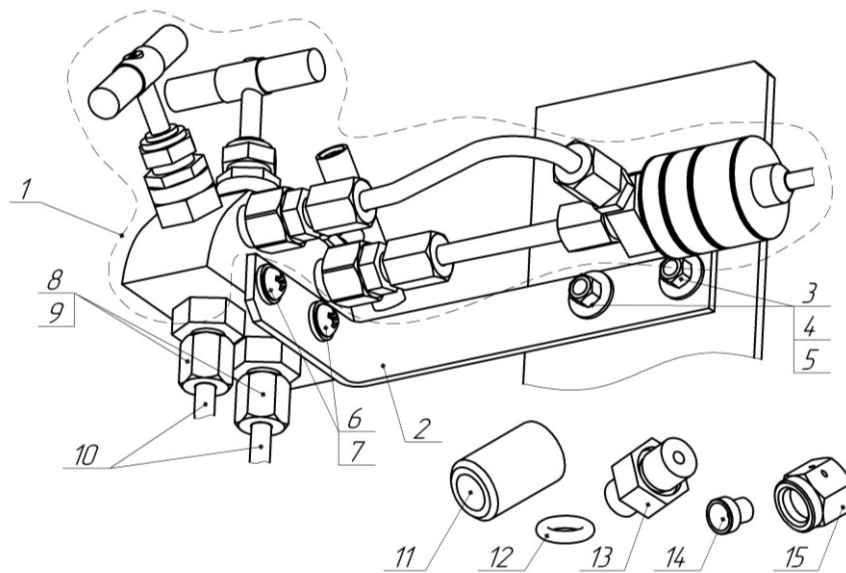


Рисунок 4 Монтажный комплект для установки узла измерения перепада давления на счетчик СТГ

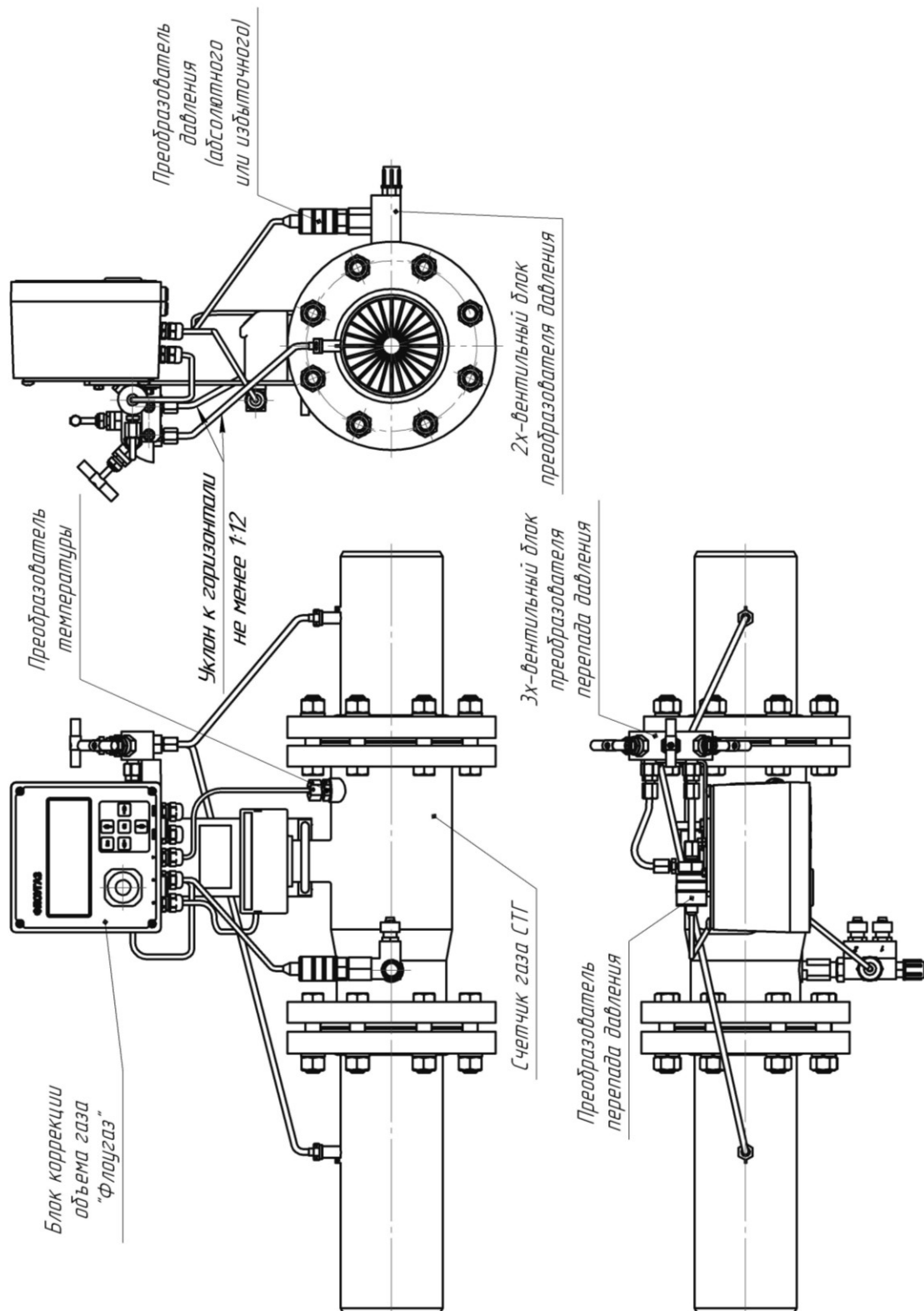


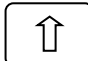
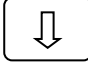
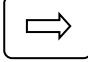
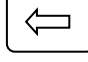


Рисунок 5. Монтаж блока «ФЛОУГАЗ» на счетчик СТГ

2.4 Управление работой блока с помощью клавиатуры.

2.4.1 На блоке применяется 5-ти клавишная клавиатура с помощью которой на экран дисплея прибора выводятся для просмотра или изменения конфигурации требуемые параметры и иницируются команды управления.

Функции каждой клавиши клавиатуры приведены ниже.

Пиктограмма кнопки на блоке	Расшифровка и значение
	Клавиша «ОК»: выбор пункта меню, выбор значения для редактирования, подтверждения ввода пароля, подтверждение ввода нового значения и сохранение при редактировании
	Клавиша «Отмена»: выход в предыдущее меню, отмена действия, выход без сохранения
	Клавиша «Вверх»: перемещение по пунктам меню к верхнему значению, перебор символов при вводе пароля или вводе нового значения при редактировании, перемещение к верхней строке при просмотре архивов
	Клавиша «Вниз»: перемещение по пунктам меню к нижнему значению, перебор символов при вводе пароля или вводе нового значения при редактировании, перемещение к нижней строке при просмотре архивов
	Клавиша «Вправо»: перемещение к правому символу при вводе пароля и редактировании параметров, перемещение к правой ячейке в строке при просмотре архивов
	Клавиша «Влево»: Перемещение к левому символу при вводе пароля и редактировании параметров, перемещение к левой ячейке в строке при просмотре архивов

2.4.2 Иерархия меню

Главное меню блока имеет следующий перечень: «Текущие параметры», «Конфигурация», «Система», «Архивы» и «Информация». Каждое меню содержит подменю.

ВНИМАНИЕ! Перед началом работ внимательно изучить раздел 1.5 настоящего Руководства по эксплуатации.

Меню «Главное меню»:



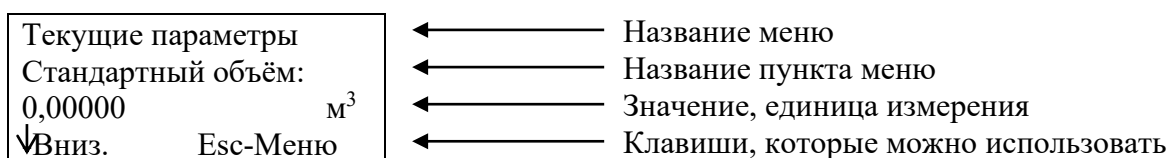
Вид на дисплее



Данное меню является на блоке корневым, навигация осуществляется с помощью клавиш «Вверх/Вниз». Выбор пункта меню с помощью клавиши «ОК».

Меню «Текущие параметры»:

Вид на дисплее корректора:



При нажатии на клавишу «Вниз» отобразится следующий пункт меню «Рабочий объём», при нажатии на клавишу «Esc» - переход в главное меню блока.

Пункты меню «Текущие параметры»

Порядковый номер	Запись на дисплее	Полное определение	Единица измерения
1	Стандартный объем	Накопленный рабочий объем газа, приведенный к стандартным условиям	м ³
2	Рабочий объем	Накопленное значение рабочего объема газа	м ³
3*	Возмущ.стандар.объем	Накопленный стандартный объем газа, при использовании подстановочных значений	м ³
4*	Возмущ.рабочий объем	Накопленный рабочий объем газа, при использовании подстановочных значений	м ³
5	Регистр нешт. сит.-ий	Перечень нештатных ситуаций в соответствии с пунктом 1.5.3 настоящего РЭ	
6	Раб. давление газа	Измеренное или подстановочное давление газа, которое участвует при расчете коэффициента коррекции	кПа

Порядковый номер	Запись на дисплее	Полное определение	Единица измерения
7	Измер. давление газа	Измеренное значение абсолютного (избыточного) давления газа	кПа
5	Температура газа	Измеренное значение температуры газа	°С
6	Коэф. коррекции	Вычисленное значение коэффициента коррекции	
10	Рабочий расход газа	Вычисленное значение рабочего расхода газа	м ³ /ч
11	Станд. расход газа	Вычисленное значение стандартного расхода газа	м ³ /ч
10**	Перепад давл. изм.	Измеренное значение перепада давления	Па
12**	Перепад давл. расч.	Расчетное значение перепада давления	Па
13***	Темпер. окруж. среды	Измеренное значение температуры окружающей среды	°С

* - данные пункты отображаются, если в меню блока «Система» параметр «Меню текущ. параметры» установлен как «полный список меню»;

** - данные пункты отображаются, если на блоке установлен преобразователь перепада давления;

*** - данный пункт отображается, если на блоке установлен преобразователь температуры окружающей среды.

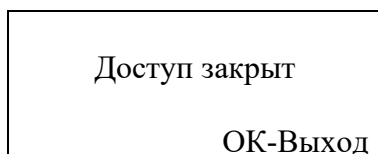
Меню «Конфигурация»

Меню позволяет, наряду с просмотром, конфигурировать блок в соответствии с конкретными условиями эксплуатации, т. е. вводить в память блока и редактировать условно-постоянные и подстановочные параметры.

Перемещение по пунктам меню производят с помощью клавиш «Вверх/Вниз», выбор для изменения параметра - клавишей «ОК».

Редактирование параметра осуществляется клавишами «Вверх/Вниз» - перебор цифр, «Вправо/Влево» - перемещение к следующему или предыдущему символу, «ОК» - сохранить изменения, «Esc» - отмена, возврат в меню.

Если при попытке редактирования параметра на дисплее появляется сообщение



то это означает, что переключатель программирования находится в положении «1» или введен неверный пароль.

Пункты меню «Конфигурация»

Порядковый номер	Запись на дисплее	Полное определение	Единица измерения
1*	Плотность газа	Плотность газа	кг/м ³
2*	Содержание CO ₂	Содержание углекислого газа	%
3*	Содержание N ₂	Содержание двуокиси азота	%
1**	Компонентный состав газа. ОК- просмотр	Вход в подменю компонентного состава газа при использовании метода вычисления коэффициента сжимаемости по ГОСТ 30319.3-2015	
4	Подстан.знач.t газа	Подстановочное значение температуры газа	°C
5	Подстан.знач.Qmax	Подстановочное значение максимального расхода газа	м ³ /ч
6	Подстан.знач.Qmin	Подстановочное значение минимального расхода газа	м ³ /ч
7	Qраб.max счетчика	Максимальный рабочий расход счетчика газа	м ³ /ч
8	Qраб.min счетчика	Минимальный рабочий расход счетчика газа	м ³ /ч
9	Подстан.знач.Pmax	Подстановочное значение для верхней границы диапазона измерения давления	кПа
10	Подстан.знач.Pmin	Подстановочное значение для нижней границы диапазона измерения давления	кПа
11	Кэф.преобр.счетчика	Коэффициент преобразования счетчика газа	м ³ /импульс
12***	Атмосферное.давление	Атмосферное давление в месте установки блока	мм.рт.ст.
13****	Подстан.значение P	Подстановочное значение давления газа в случае неисправности (отключения) преобразователя давления	кПа
14*****	Отсечка на ноль по Q	Подстановочное значение рабочего расхода, ниже которого блок будет считать расход равным нулю.	м ³ /ч
15	Изменение раб.объема	Изменение накопленного рабочего объема	м ³
16	Измен.возмущ.раб. V	Изменение накопленного возмущенного рабочего объема	м ³

- * - данные пункты отображаются, если выбран метод вычисления коэффициента сжимаемости по ГОСТ 30319.2-2015 в пункте «Метод выч.коэф.сжим.» меню «Система»;
- ** - данный пункт отображается, если выбран метод вычисления коэффициента сжимаемости по ГОСТ 30319.3-2015 в пункте «Метод выч.коэф.сжим.» меню «Система»;
- *** - данный пункт отображается, если на блоке установлен преобразователь избыточного давления;
- **** - данный пункт отображается, если пункт «Подстан.Р при отказе» в меню «Система» установлен в положение «включено»;
- ***** - данный пункт отображается, если пункт «Отсечка на ноль по Q» в меню «Система» установлен в положение «включено».

Подменю «Компонентный состав газа»

Данное подменю появляется в меню «Конфигурация», если выбран метод вычисления коэффициента сжимаемости по ГОСТ 30319.3-2015 в пункте «Метод выч. коэф. сжим.» меню «Система». Перемещение по подменю клавишами «Вверх/Вниз». Выбор для редактирования - клавиша «ОК», «Esc» - возврат в меню.

Порядковый номер	Запись на дисплее	Полное определение	Единица измерения
1	Метан	Содержание метана	Молярные доли
2	Этан	Содержание этана	
3	Пропан	Содержание пропана	
4	и-Бутан	Содержание и-Бутана	
5	н-Бутан	Содержание н-Бутана	
6	и-Пентан	Содержание и-Пентана	
7	н-Пентан	Содержание н-Пентана	
8	н-Гексан	Содержание н-Гексана	
9	Азот	Содержание азота	
10	СО2	Содержание углекислого газа	
11	Гелий	Содержание гелия	
12	Водород	Содержание водорода	
13	Выход и сохранение	Выход из подменю с сохранением введенных значений	
14	Выход без сохранения	Выход из подменю без сохранения введенных значений	

Внимание! Сумма молярных долей компонентов газа должна быть в диапазоне от 0,99995 до 1,00005.

Меню «Система»

В меню находятся параметры настройки блока. Перемещение по меню клавишами «Вверх/Вниз». Выбор для редактирования - клавиша «ОК», «Esc» - возврат в меню.

Редактирование параметра осуществляется клавишами «Вверх/Вниз» - перебор цифр, «Вправо/Влево» - перемещение к следующему или предыдущему символу, «ОК» - сохранить изменения, «Esc» - отмена, возврат в меню.

Пункты меню «Система»

Порядковый номер	Запись на дисплее	Функция управления
1	Время и дата	Установка и изменение времени и даты на блоке
2	Принтер	Распечатка отчетов на бумажный носитель
3	Тип сторож. геркона	Определение типа сторожевого геркона (нормально замкнут или нормально разомкнут)
4	Подстан. знач. расхода	Определение метода установки подстаночного значения расхода (по рабочему или стандартному расходу)
5	Период измерений	Установка периода измерения давления, температуры, перепада давления и вычисления коэффициента коррекции (задается в секундах)
6	Время индикации	Установка времени, в течение которого дисплей блока находится в «активном» режиме (задается в секундах)
7	Защита паролем	Установка и изменение пароля
8	Контрактный час	Установка контрактного часа отчетности
9	Контрактный день	Установка контрактного дня отчетности
10	Язык	Выбор языка дисплея блока (Русский или Английский)
11	Подстан.Р при отказе	Включение/Выключение подстаночного значения по давлению в случае отказа преобразователя давления
12	Отсечка на ноль по Q	Включение/Выключение отсечки на ноль по расходу
13	Преобр. перепада давл.	Включение/Выключение преобразователя перепада давления при условии, что на блоке установлен преобразователь перепада давления
14	Корректировка часов	Корректировка хода часов, количество секунд в сутки.
15	Заряд батареи	Индикация заряда батареи в процентах, параметр является расчетным
16	Метод выч.коэф.сжим.	Изменение метода вычисления коэффициента сжимаемости
17	Фильтрация НЧ входа	Включение/Выключение защиты от «дребезга» геркона низкочастотного входа
18	Меню Текущ. параметры	Выбор отображения списка меню «Текущие параметры» в полном или в сокращенном объеме

Меню «Архивы»

Меню служит для просмотра архивов. Перемещение по меню - клавишами «Вверх/Вниз», выбор - клавиша «ОК», «Esc» - возврат в главное меню.

Просмотр архивов с помощью клавиш «Вверх/Вниз» - перемещение по строкам таблицы, «Вправо/Влево» - перемещение по колонкам в таблице архива, «Esc» - возврат в меню.

Пункты меню «Архивы»

Порядковый номер	Запись на дисплее	Функция управления
1	Часовой архив	Просмотр часового архива
2	Суточный архив	Просмотр суточного архива
3	Месячный архив	Просмотр месячного архива
4	Архив изменений	Просмотр архива изменений
5	Архив нештатных ситуаций	Просмотр архива нештатных ситуаций
6*	Интервальный архив	Просмотр, настройка и запуск/остановка интервального архива

* - данный пункт меню отображается, если у блока имеется функциональная возможность ведения архива.

Подменю «Интервальный архив»

Данное подменю отображается после выбора пункта «Интервальный архив» в меню «Архивы». В нём можно производить настройку, запуск/остановку и просмотр интервального архива.

Пункты подменю «Интервальный архив»

Порядковый номер	Запись на дисплее	Функция управления
1	Просмотр архива	Просмотр интервального архива
2	Настройка архива	Настройка архива: редактирование интервала архива и добавление/удаление параметров из структуры архива
3	Запуск/Остан. архива	Запуск/Остановка архива

Выбор строки архивов (т.е. времени и даты) производится клавишами «Вверх/Вниз».

Исходное состояние во всех архивах - последняя по времени запись.

Коды нештатных ситуаций, применяемые в архиве нештатных ситуаций, и значения параметра, связанного с появлением данного кода, приведены ниже.

№ п/п	Коды	Значения при кодах
1	Измеренное значение рабочего расхода меньше нижней границы рабочего диапазона измерения счетчика.	Измеренное значение рабочего расхода.
2	Измеренное значение рабочего расхода больше верхней границы рабочего диапазона измерения счетчика.	Измеренное значение рабочего расхода.
3	Значение рабочего расхода равно 0	Подстановочное значение рабочего расхода, равное 0.

№ п/п	Коды	Значения при кодах
4	Отказ канала измерения давления	Подстановочное значение давления
5	Измеренное значение давления меньше нижней границы рабочего диапазона измерения.	Измеренное значение давления
6	Измеренное значение давления больше верхней границы рабочего диапазона измерения.	Измеренное значение давления.
7	Отказ канала измерения температуры газа.	Подстановочное значение температуры газа
8	Измеренное значение температуры газа меньше нижней границы рабочего диапазона измерения.	Измеренное значение температуры газа.
9	Измеренное значение температуры газа больше верхней границы рабочего диапазона измерения.	Измеренное значение температуры газа
10	Срабатывание «сторожевого» геркона.	Подстановочное значение рабочего или стандартного расхода.
11 12 13	Нарушения в работе электроники.	
14	Отказ канала измерения перепада давления или отсутствие преобразователя перепада давления.	Измерение не производится («ноль»).
15	Измеренное значение перепада давления меньше нижней границы рабочего диапазона измерения.	Измеренное значение перепада давления.
16	Измеренное значение перепада давления больше верхней границы рабочего диапазона измерения	Измеренное значение перепада давления.
17	Отказ канала измерения температуры окружающей среды или отсутствие преобразователя температуры.	Измерение не производится («ноль»).
18	Измеренное значение температуры окружающей среды меньше нижней границы рабочего диапазона измерения.	Измеренное значение температуры окружающей среды.
19	Измеренное значение температуры окружающей среды больше верхней границы рабочего диапазона измерения.	Измеренное значение температуры окружающей среды

Меню «Информация»

Пункт меню предназначен только для просмотра различных параметров и серийных номеров.

Пункты меню «Информация»

Порядковый номер	Запись на дисплее	Полное определение	Единица измерения
1	Номер прибора	Серийный номер блока	-
2	Номер датч. давления	Серийный номер преобразователя давления	-

Порядковый номер	Запись на дисплее	Полное определение	Единица измерения
3	Номер датч. температ.	Серийный номер преобразователя температуры	-
4*	Номер датч. перепада	Серийный номер преобразователя перепада давления	-
5	Тип датч. давления	Тип преобразователя давления (избыточного/абсолютного)	-
6	Верх. граница датч. Р	Верхняя граница преобразователя давления	кПа
7	Нижн.граница датч. Р	Нижняя граница преобразователя давления	кПа
8	Контрол.сумма коэф.Р	Контрольная сумма коэффициентов преобразователя давления	-
9	Контрол.сумма коэф.Т	Контрольная сумма коэффициентов преобразователя температуры	-
10	Версия ПО Идентификатор	Просмотр версии и идентификационного признака программного обеспечения	-

**** - данный пункт отображается, если на блоке установлен преобразователь перепада давления;

3 ТЕХНИЧЕСКОЕ ОБСЛУЖИВАНИЕ

3.1 Общие указания.

3.1.1 Техническое обслуживание блока заключается в следующем:

- проверке технического состояния;
- периодическом внешнем осмотре блока;
- проведении поверки блока по истечении межповерочного интервала и после ремонта;
- замене блока питания.

3.2 Требования к безопасности.

3.2.1 По способу защиты человека от поражения электрическим током блок относится к классу III ГОСТ 12.2.007.0, т.е. не имеет внешних и внутренних цепей напряжением выше 42В.

3.2.2 Не допускается эксплуатация блока в системах, давление и температура в которых могут превышать значения, указанные в разделе 1 настоящего РЭ.

3.2.3 Эксплуатация блока разрешается только при наличии инструкции по технике безопасности, утвержденной руководителем предприятия-потребителя.

3.3 Проверка технического состояния.

3.3.1 Проверка технического состояния блока производится после получения (входной контроль) и перед установкой на место эксплуатации.

3.3.2 При получении ящиков необходимо проверить сохранность тары. В случае ее повреждения следует составить акт и обратиться с рекламацией к транспортной организации.

3.3.3 В зимнее время ящики с блоками следует распаковывать в отапливаемом помещении не менее чем через 12 часов после внесения их в помещение.

3.3.4 После вскрытия упаковки проверить комплектность блока в соответствии с паспортом на блок.

3.3.5 При входном контроле и перед установкой блока на место эксплуатации, как правило, производят его проверку функционирования .

3.4 Внешний осмотр блока.

3.4.1 Периодический внешний осмотр блока производится не реже 2-х раз в год.

3.4.2 При внешнем осмотре необходимо проверить:

- целостность крепежных деталей и их элементов, наличие и целостность пломб;
 - наличие маркировки взрывозащиты и предупредительных надписей;
 - состояние жгутов (изоляция жгутов не должна быть повреждена);
- Эксплуатация изделия с повреждениями не допускается.

3.5 Проведение поверки.

3.5.1 Поверка блока производится органами Государственной метрологической службы.

3.5.2 Интервал между поверками указывается в свидетельстве об утверждении типа средств измерений.

3.5.3 Объем и последовательность поверки определяется документом «Блоки коррекции объема газа «ФЛОУГАЗ». Инструкция ГСИ. Методика поверки СЯМИ.408843-623 МП», входящим в комплект поставки блока.

3.6 Замена блока питания.

3.6.1 Блок питания поставляется предприятием-изготовителем по заявке потребителя. Блок питания является невосстанавливаемым изделием и ремонту не подлежит.

Внимание! Замена блока питания производится в присутствии аккредитованных органов по учету газа, которые после замены блока питания должны установить пломбы на крышке вычислителя. При замене блока питания крышка, закрывающая доступ к электронной плате, не снимается, пломбы на ней не нарушаются.

Замена блока питания на метрологические характеристики прибора не влияет, проверки прибора после замены блока питания не требуется.

3.6.2 Порядок проведения замены источника питания.

- отвернуть винты на крышке корпуса блока и открыть крышку;
- подсоединить жгут нового источника питания к разъему ХР на электронной плате (разъем находится рядом с разъемом подключения старого источника питания);
- извлечь заменяемый источник питания из планок держателя, отвернув предварительно 4 винта;
- установить новый источник питания в держатель;
- проверить надежность подсоединения нового источника питания и отсоединить жгут заменяемого источника питания;
- произвести сборку в обратной последовательности;
- опломбировать крышку вычислителя

После замены блока питания необходимо с помощью клавиатуры зайти в меню «Система и выбрать пункт «Заряд батареи», нажать на кнопку «ОК» и на вопрос о замене батареи, ответить «Да».

4 ТЕКУЩИЙ РЕМОНТ

4.1 Общие указания.

4.1.1 Блок является высокоточным прибором, выполненным во взрывобезопасном исполнении.

4.1.2 Ремонт блока может быть осуществлен на заводе – изготовителе и сервисных центрах. Адреса сервисных центров указаны на сайте предприятия <http://www.eposignal.ru/service/service-centers/>.

5 ХРАНЕНИЕ

5.1 Упакованные блоки должны храниться в складских условиях грузоотправителя и грузополучателя, обеспечивающих сохранность блоков от механических повреждений, загрязнения и воздействия агрессивных сред (паров кислот и щелочей, агрессивных газов), в условиях хранения 2 по ГОСТ 15150.

6 ТРАНСПОРТИРОВАНИЕ

6.1 Общие требования к транспортированию блоков должны соответствовать ГОСТ Р 52931.

6.2 Размещение блоков в транспортной таре при транспортировании должно исключать взаимные перемещения и удары.

6.3 Упакованные изделия должны транспортироваться в закрытых транспортных средствах всеми видами транспорта, кроме морского, в том числе и воздушным, в отапливаемых герметизированных отсеках, в соответствии с правилами перевозок грузов, действующих на каждом виде транспорта. Вид отправок – мелкий.

6.4 Транспортирование и хранение изделий, отправляемых в районы Крайнего Севера и труднодоступные районы, должны производиться по ГОСТ 15846.

7 УТИЛИЗАЦИЯ

Изделие не представляет опасности для жизни, здоровья людей и окружающей среды после окончания срока службы. Специальных методов утилизации не требуется.

8 ССЫЛОЧНЫЕ НОРМАТИВНЫЕ ДОКУМЕНТЫ

Обозначение документа, на который дана ссылка		Номер раздела, подраздела, пункта, подпункта, перечисления, приложения, в котором дана ссылка
ГОСТ 2939-63	Газы. Условия для определения объема	1.1
ГОСТ 6651-2009	Государственная система обеспечения единства измерения. Термопреобразователи сопротивления из платины, меди, никеля. Общие технические требования и методы испытаний.	1.1.2, 1.4.15
ГОСТ 14254-2015	Степени защиты, обеспечиваемые оболочками (код IP)	1.2.2.2
ГОСТ Р 52931-2008	Приборы контроля и регулирования технологических процессов. Общие технические условия.	1.2.2.3, 6.1
ГОСТ 30319.2-2015	Газ природный. Методы расчета физических свойств. Вычисление физических свойств на основе данных о плотности и содержании азота и диоксида углерода	1.2.10
ГОСТ 30319.3-2015	Газ природный. Методы расчета физических свойств. Вычисление физических свойств на основе данных о компонентном составе	1.2.10
ISO 20765-1:2005	Газ природный. Расчёт термодинамических свойств. Часть 1. Свойства газовой фазы для транспортировки и распределения.	1.2.10
ГСССД	ГССС Государственная служба стандартных справочных данных	1.2.10
ГОСТ 31610.0-2014 (IEC 60079-0:2011)	Взрывоопасные среды. Часть 0. Оборудование. Общие требования.	1.2.4.1, 1.6.1
ГОСТ 31610.11-2014 (IEC 60079-11:2011)	Взрывоопасные среды. Часть 11. Оборудование с видом взрывозащиты «искробезопасная электрическая цепь «i»	1.2.4.1, 1.6.1
ПУЭ-2005г (7-е издание)	Правила устройства электроустановок	1.2.4.2, 3.2.4
ГОСТ 21130-75	Изделия электротехнические. Зажимы заземляющие и знаки заземления. Конструкции и размеры	1.6.1
ГОСТ 23170-78	Упаковка для изделий машиностроения. Общие требования.	1.8.1
ГОСТ 9.014 -78	Единая система защиты от коррозии и старения. Временная противокоррозионная защита изделий. Общие требования.	1.8.2

Обозначение документа, на который дана ссылка	Номер раздела, подраздела, пункта, подпункта, перечисления, приложения, в котором дана ссылка
ГОСТ 2991-85 Ящики дощатые неразборные для грузов массой до 500 кг. Общие технические условия.	1.8.4
ГОСТ 15846-2002 Продукция, отправляемая в районы Крайнего Севера и приравненные к ним местности. Упаковка, маркировка, транспортирование и хранение.	6.5
ГОСТ 15150-69 Машины, приборы и другие технические изделия. Исполнения для различных климатических районов. Категории, условия эксплуатации, хранения и транспортирования в части воздействия климатических факторов внешней среды.	5.1, 6.4
ГОСТ Р 8.740-2011 Государственная система обеспечения единства измерений. Расход и количество газа. Методика измерений с помощью турбинных, ротационных и вихревых расходомеров и счетчиков.	2.3.2
ТР ТС 012/2011 Технический регламент Таможенного союза. О безопасности оборудования для работы во взрывоопасных средах.	1.2.4.1,1.6.1,1.7.2

Приложение А
(рекомендуемое)

Таблица настроечных параметров

Блок коррекции объема газа «ФЛОУГАЗ» № _____

Место установки (предприятие, организация) _____

Параметр	Значение*
Номер преобразователя давления	35467
Тип преобразователя давления	абсолютного давления
Номер преобразователя температуры газа	32788
Номер преобразователя перепада давления	67009
Номер преобразователя температуры окружающей среды	06544
Вид сторожевого геркона	нормально- разомкнутый
Минимальный рабочий расход счетчика (Q _{min.})	5 м ³ /ч
Максимальный рабочий расход счетчика (Q _{max.})	100 м ³ /ч
Подстановочное значение для (Q _{min.})	5 м ³ /ч
Подстановочное значение для (Q _{max.})	100 м ³ /ч
Нижняя граница диапазона измерения давления	100 кПа
Верхняя граница диапазона измерения давления	1000 кПа
Подстановочное давление для нижней границы диапазона измерения давления	100 кПа
Подстановочное давление для верхней границы диапазона измерения давления	1000 кПа
Нижняя граница диапазона измерения перепада давления	0
Верхняя граница диапазона измерения перепада давления	4000 Па
Подстановочная температура газа	10 °С
Плотность газа при стандартных условиях	0,68 кг/ м ³
Содержание в газе углекислого газа	0,3 %
Содержание в газе азота	0,5 %
Условно- постоянное значение атмосферного давления	760 мм рт.ст.
Контрактный час суток	10 час
Контрактный день месяца	1
Время индикации дисплея	10 с
Период измерений	30 с

*Пример заполнения

 Потребитель _____
 (подпись, печать)

 Поставщик _____
 (подпись, печать)

Приложение Б (справочное)

СХЕМЫ ПОДКЛЮЧЕНИЙ



Рисунок Б 1 Расположение и маркировка клемм монтажной платы для подключения преобразователей и внешних устройств

Приложение Б (лист 2)

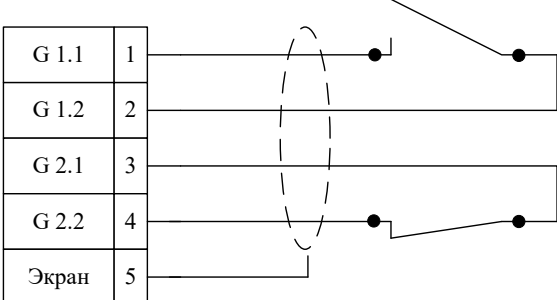
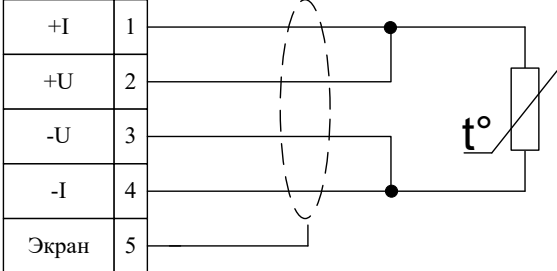
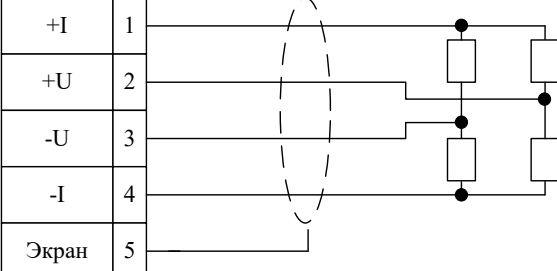
Обозначение клемм	Схема подключения	Подключаемый преобразователь
XS 2		Преобразователь расхода
		«Сторожевой геркон»
XS 6; 7		Преобразователи температуры газа (2) и внешней среды (3)
XS 3; 4		Преобразователи давления (4) и перепада давления (5)

Рисунок Б 2 Схемы подключения преобразователей

Приложение Б (лист 3)

Обозначение клемм	Схема подключения	Внешняя цепь
XS 13;17		Принтер Epson LX-300+
		Модем ZyXEL OMNI 56K MINI или GSM-Модем Siemens MC35i
		ПК
XP 14		Интерфейс RS485
XS 8		Внешний источник питания Вход: ~220В, 50Гц Выход: = 9В±10%, 100мА макс

Рисунок Б 3 Схемы подключения интерфейсных цепей внешних устройств и внешнего источника питания

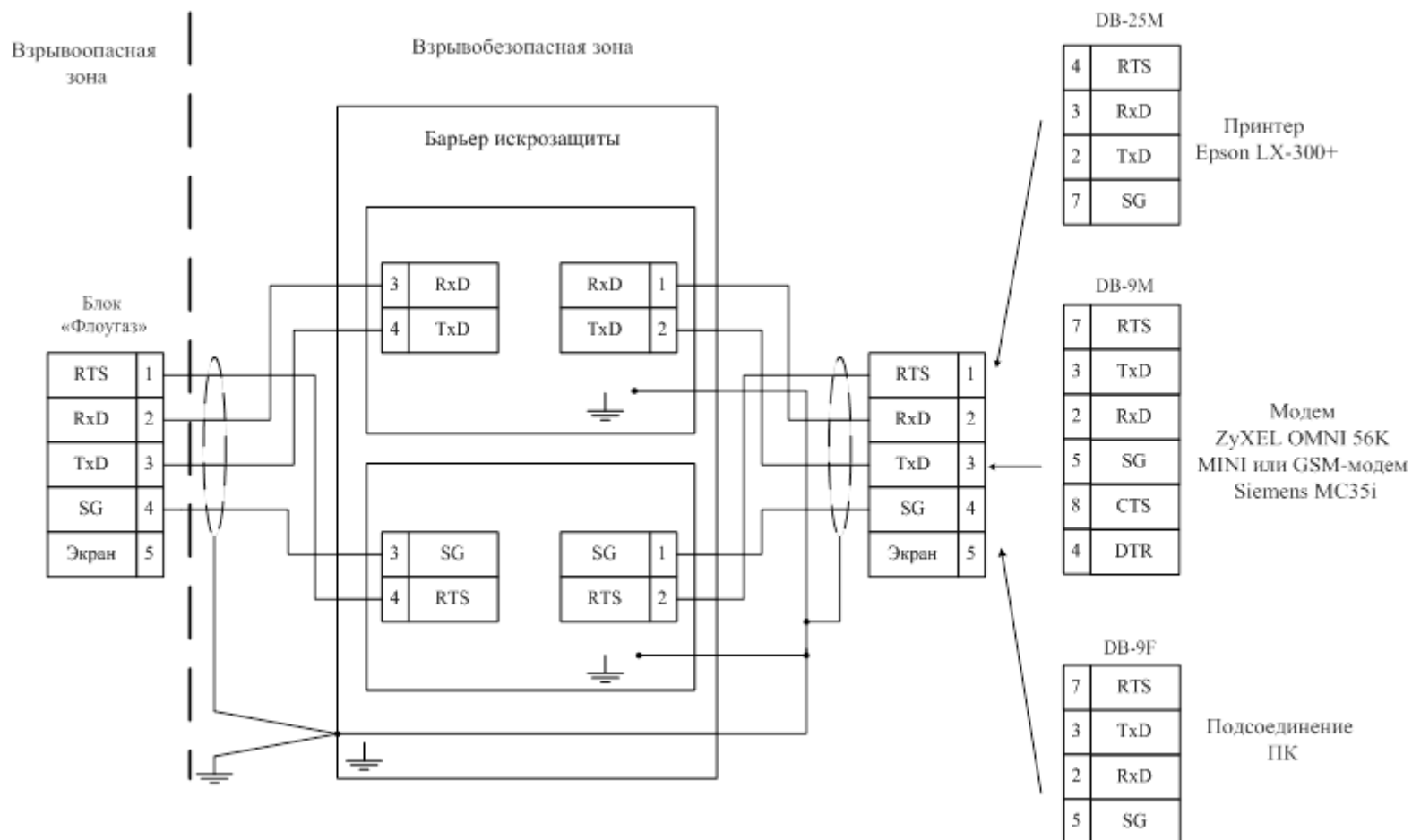


Рисунок Б 4 Схема подключения блока к внешним устройствам (ПК, модем, принтер) во взрывоопасной зоне

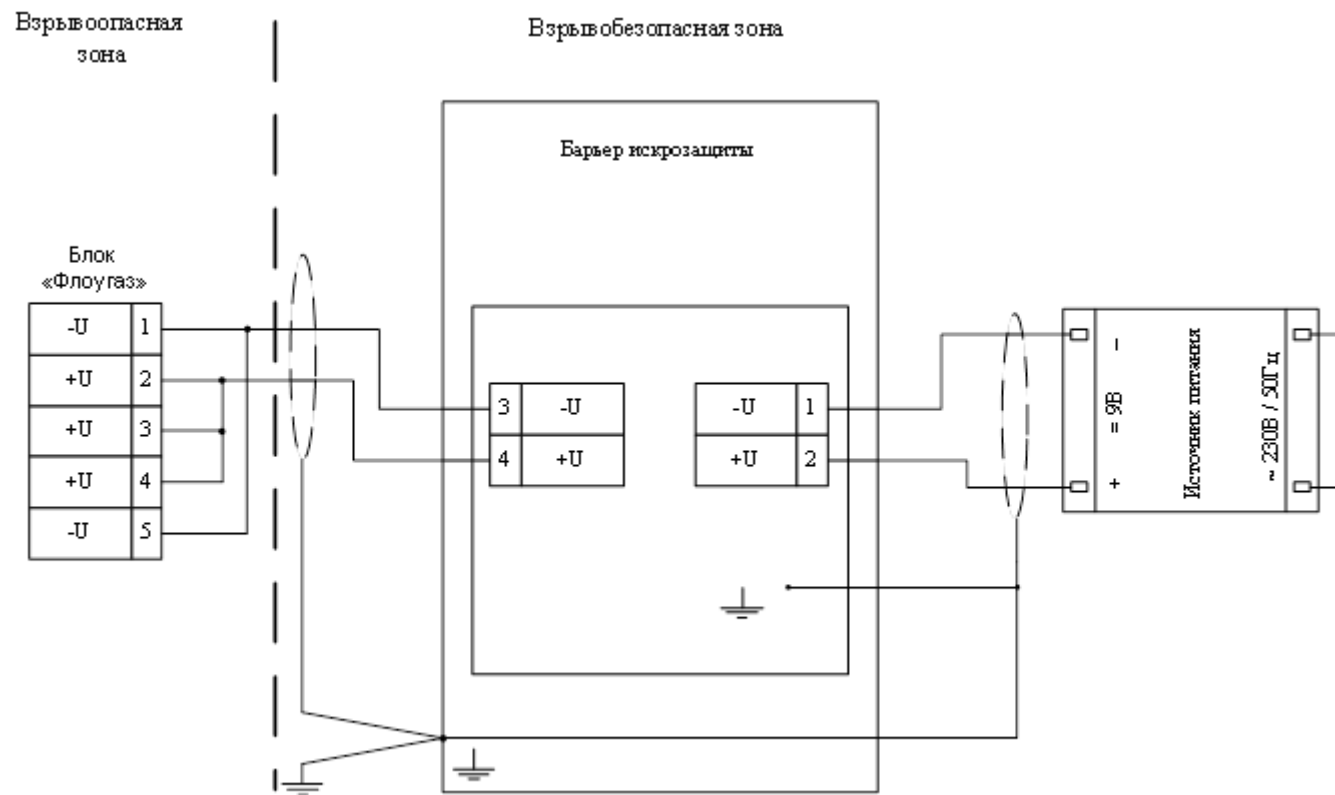


Рисунок Б 5 Схема подключения внешнего источника питания во взрывоопасной зоне

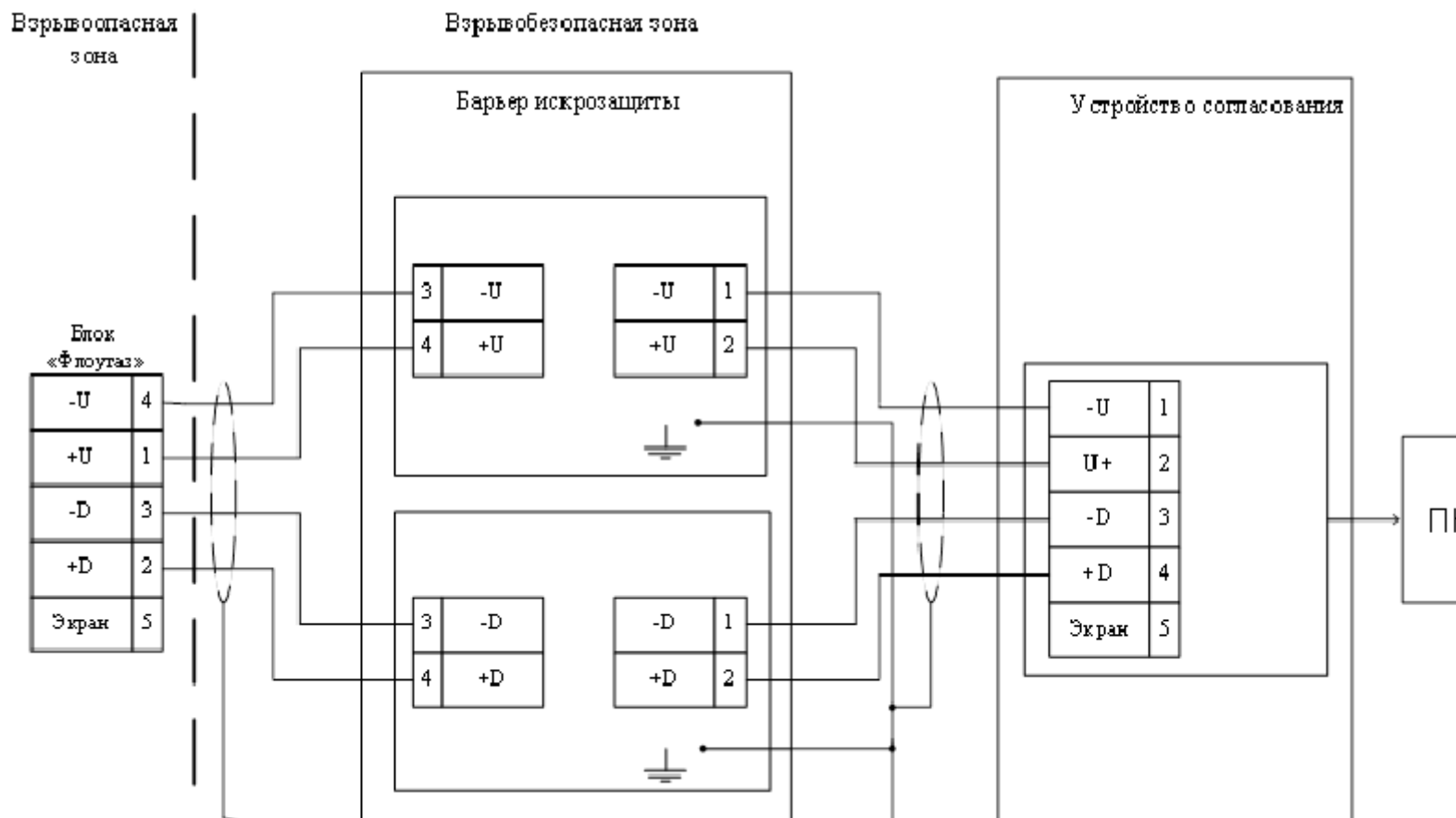


Рисунок Б 6 Схема подключения устройства согласования RS - 485 во взрывоопасной зоне