

EAC

ПАСПОРТ

Руководство по монтажу и эксплуатации

Регуляторы давления газа
комбинированные

RG/2MB

МИНИ

MADAS[®]

Оглавление

1.	Описание и назначение	4
2.	Технические характеристики.....	4
3.	Сведения о сертификации	4
4.	Материалы изделия	4
Устройство и работа		5
4.1.	Регулятор RG/2MB «МИНИ» DN25	5
4.2.	Габаритные размеры	6
5.	Монтаж.....	6
5.1.	Указания по монтажу	6
5.2.	Схема монтажа	7
5.3.	Порядок опрессовки	7
6.	Использование по назначению.....	8
6.1.	Запуск в работу	8
6.2.	Настройка.....	8
6.3.	Состояние арматуры, при котором дальнейшее эксплуатирование невозможно	8
6.4.	Возможные действия персонала, которые могут привести к неисправности	9
7.	Сервисное обслуживание.....	9
7.1.	Обслуживание и замена рабочей мембраны.....	9
7.2.	Обслуживание и замена мембраны блока ПЗК.....	9
7.3.	Замена пружин	9
8.	Хранение	10
9.	Утилизация.....	10
10.	Транспортировка	10
11.	Гарантийные обязательства	10
12.	Сведения о рекламациях.....	10
13.	Сведения о приёмке	11
14.	Сведения о продаже	11
15.	Сведения об изготовителе.....	11

1. Описание и назначение

Комбинированные регуляторы давления газа, серии RG/2MB предназначены для снижения давления газа «после себя» на заданном значении, независимо от изменения входного давления и расхода газа. Благодаря своим характеристикам регуляторы могут применяться как для бытовых, так и для промышленных установок, работающих на природном, сжиженном и других инертных не коррозионных газах.

Версии RG/2MB «МИНИ» пригодны для использования на объектах со средним расходом газа.

Регуляторы комплектуются следующими защитными устройствами:

- предохранительно-запорный клапан по максимальному давлению, срабатывает при повышении давления после регулятора сверх заданного значения;
- предохранительно-сбросной клапан срабатывает при кратковременном превышении давления газа после регулятора сверх заданного значения;
- предохранительно-запорный клапан, срабатывает при понижении давления после регулятора, а также при отсутствии давления на входе.

2. Технические характеристики

Наименование параметра	Версия RG/2MB
	«МИНИ»
Изготовлено согласно	Сертификат EN 88-2
Рабочая среда	Природный газ по ГОСТ 5542-87 (неагрессивные сухие газы), азот
Присоединение входного патрубка	G=1" (25 мм)
Присоединение выходного патрубка	G=1" (25 мм)
Диаметр седла	17 мм
Макс. рабочее давление, МПа	0,6
Макс. пропускная способность, нм ³ /час, при P1 = 0,6 МПа	300
Мин. пропускная способность, нм ³ /час	0,1
Неравномерность регулирования, %	±10
Макс. температура окружающей среды	-40 ÷ +60 °C
Время закрытия ПЗК, сек	<1
Монтажное положение	вертикальное, горизонтальное
Код ОКП	421865
Срок службы, лет	40

3. Сведения о сертификации

- Декларация о соответствии ЕАЭС N RU Д-ИТ.БЛ08.В.03194 по 28.03.2023г.

4. Материалы изделия

- штампованный алюминий (UNI EN 1706);
- латунь OT-58 (UNI EN 12164);
- алюминий 11S (UNI 9002-5);
- нержавеющая оцинкованная сталь (UNI EN 10088);
- бутадиенакрилонитрильный каучук (UNI 7702).
- нейлон 30% стекловолокно (UNI EN ISO 11667)
- виледон

Устройство и работа

4.1. Регулятор RG/2MB «МИНИ» DN25

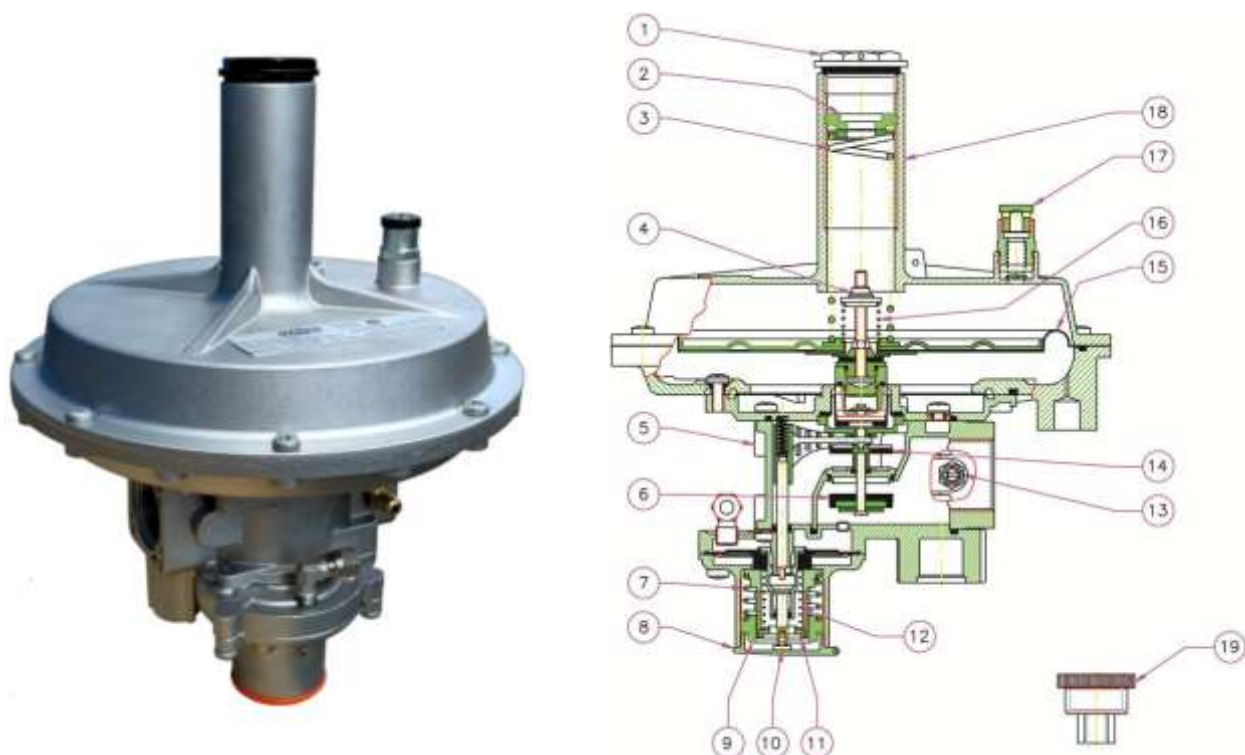


Рис. 1

Регулятор (рис. 1) состоит из: колпачок регулятора (1); винт настройки выходного давления (2); пружина настройки выходного давления (3); винт настройки сбросного клапана (4); корпус регулятора (5); обтюратор (6); пружина запорного клапана по превышению давления (7); колпачок запорного клапана (8); винт настройки запорного клапана избыточного давления (9); рычаг взвода регулятора (10); винт настройки запорного клапана недостаточного давления (11); пружина запорного клапана по недостаточному давлению (12); штуцер диагностики выходного давления (13); затвор запорного клапана (14); рабочая мембрана (15); пружина настройки сбросного клапана (16); пылезащитный колпачок, ОТВЕРСТИЕ СБРОСНОГО КЛАПАНА G 3/8" (17); воронка (18); ключ для настройки запорного клапана (19).

Соединение	Настройка выходного давления, кПа	Настройка ПЗК избыточное, кПа	Настройка ПЗК недостаточное, кПа	Настройка сбросного клапана, кПа	Код
DN 25 (1")	1,5 ÷ 3,3	1,8 ÷ 5,0	0,7 ÷ 2,0	1,7 ÷ 7,3	RGB04Z 120
	3,2 ÷ 6,0	3,0 ÷ 12,0	1,0 ÷ 3,0	3,6 ÷ 10,0	RGB04Z 130
	5,0 ÷ 9,5	6,0 ÷ 14,0	1,0 ÷ 3,0	5,7 ÷ 17,5	RGB04Z 140
	8,5 ÷ 18,0	10,0 ÷ 26,0	3,5 ÷ 11,0	9,8 ÷ 26,0	RGB04Z 150
	15,0 ÷ 35,0*	18,5 ÷ 55,0	5,0 ÷ 11,0	17,5 ÷ 47,0	RGB04Z 160
	30,0 ÷ 50,0*	37,0 ÷ 100,0	5,0 ÷ 11,0	34,5 ÷ 62,0	RGB04Z 170
	50,0 ÷ 80,0**	37,0 ÷ 100,0	5,0 ÷ 11,0	55,0 ÷ 92,0	RGB04Z 180

* - с усиленной мембраной

** - с двойной мембраной

Модификации корпуса:

«Z» - прямое (линейное) соединение;

4.2. Габаритные размеры

Модель, соединение	A	B	C	D	E	Схема
RG/2MB «МИНИ» DN 25	120	270	225	85	190	

Таблица пропускной способности

Модель, соединение	P2, кПа	Давление на входе P1, МПа						
		0,05	0,1	0,2	0,3	0,4	0,5	0,6
RG/2MB «МИНИ» DN 25	2,0	140	195	220	260	270	290	300
	3,0	140	230	285	290	300	300	300
	5,0	140	240	300	300	300	300	300
	10,0	135	240	300	300	300	300	300
	20,0	130	215	300	300	300	300	300
	30,0	110	215	300	300	300	300	300

в таблице указана пропускная способность регулятора давления газа при подключении внешнего импульса в трубу не менее Ду32, нм³/ч (метан)

5. Монтаж

Регулятор пригоден для применения в помещениях зоны 1 и зоны 2 согласно классификации взрывоопасных зон по ГОСТ Р 51330.9-99. Определение взрывоопасных зон см. в ГОСТ Р 51330.9-99.

Регулятор нельзя устанавливать в местах, в которых окружающая среда разрушающе действует на алюминий, сталь и каучук.

Настоящее устройство, при условии его монтажа и обслуживания в строгом соответствии с условиями и техническими требованиями данного документа, опасности не представляет. В частности, выбросы регулятором давления воспламеняющихся веществ, при нормальных условиях эксплуатации, не приведут к созданию взрывоопасной атмосферы.

Монтаж должен производиться специализированной строительно-монтажной организацией в соответствии с утвержденным проектом, техническими условиями на производство строительно-монтажных работ

КАТЕГОРИЧЕСКИ ЗАПРЕЩАЕТСЯ ПРОИЗВОДИТЬ МОНТАЖНЫЕ РАБОТЫ ПРИ НАЛИЧИИ ДАВЛЕНИЯ РАБОЧЕЙ СРЕДЫ В ТРУБОПРОВОДЕ

5.1. Указания по монтажу

- Монтаж регулятора необходимо осуществлять в соответствии с СП 42-101-2003, ГОСТ Р 53672-2009, ГОСТ Р 54960-2012.
- Перед пуском, необходимо произвести проверку работы на одном экземпляре из партии. Номер партии указан на шильдике прибора.

- Давление в системе НЕ ДОЛЖНО ПРЕВЫШАТЬ максимального значения, указанного на паспортной табличке изделия.
- Регулятор монтируется таким образом, чтобы стрелка на корпусе была направлена к газопотребляющему устройству.
- Регулятор может монтироваться как на горизонтальном, так и на вертикальном трубопроводе, однако, если он установлен пружиной не вверх, то срок службы регулятора уменьшается.
- При монтаже необходимо следить, чтобы в устройство не попал мусор или металлическая стружка.
- При монтаже резьбовых версий следует использовать соответствующие инструменты; недопустимо использовать корпус регулятора в качестве рычага.
- Для настройки регулятора необходимо использовать манометр, который можно установить в штуцер для отбора давления (см. рис. 1, 2).
- После монтажа необходимо проверить герметичность системы.

5.2. Схема монтажа

Пример монтажа регулятора

Необходима обязательная установка внешнего импульса на RG/2MB версии «МИНИ». Выходная труба должна иметь размер не менее DN32.

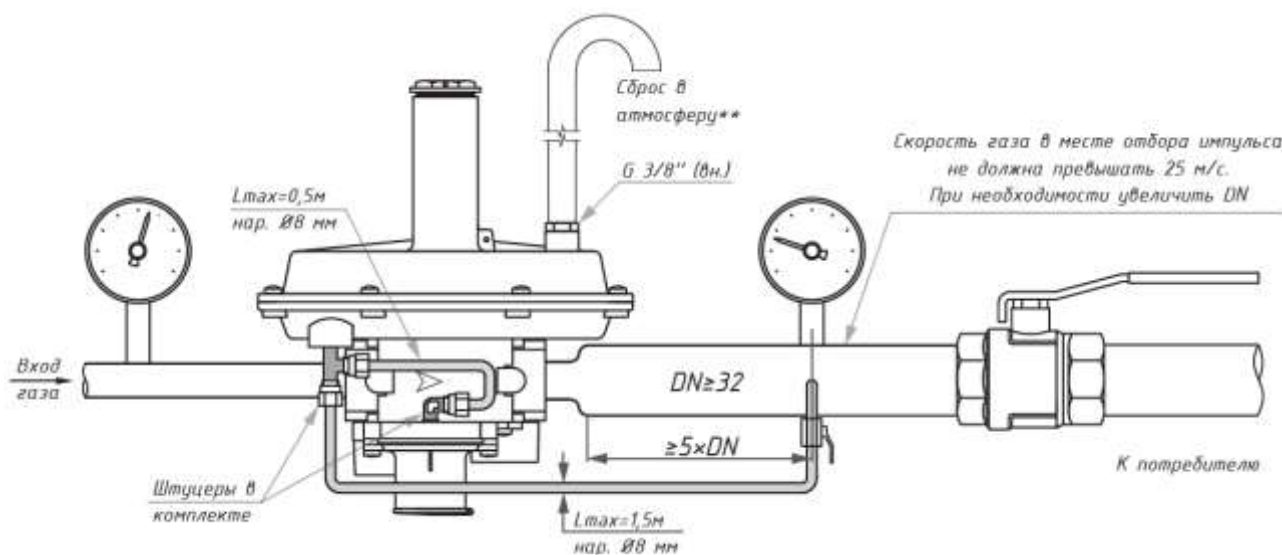


Рис.7

** - при установке регулятора вне помещения трубу сброса в атмосферу монтировать не нужно.

5.3. Порядок опрессовки

В случаях, когда при опрессовке регулятор давления газа не снимается с газопровода, то давление для опрессовки необходимо подбирать из таблицы по настройке выходного давления регулятора.

Регулятор	DN	Настройка выходного давления, кПа	Максимальное давление опрессовки перед регулятором, МПа	Максимальное давление опрессовки за регулятором, кПа
RG/2MB «МИНИ»	25	1,5 ÷ 3,3	0,75	13,0
		3,2 ÷ 6,0		13,0
		5,0 ÷ 9,5		20,0
		8,5 ÷ 18,0		30,0
		15,0 ÷ 35,0		75,0
		30,0 ÷ 50,0		110,0
		50,0 ÷ 80,0		110,0

6. Использование по назначению

6.1. Запуск в работу

До запуска регулятора следует убедиться, что стандартная пружина регулирующего устройства рассчитана на нужный диапазон регулируемых давлений.

- Медленно открыть электромагнитный клапан (кран), установленный до регулятора.
- Отвинтить колпачок (8), слегка нажать на рычаг взвода (10) и, придерживая его, дождаться стабилизации давления за регулятором.
- Нажать на рычаг (10) до упора, при этом произойдет его фиксация.
- Если рычаг не фиксируется, необходимо изменить настройки ПЗК.
- Установить колпачок (8) в исходное положение.

6.2. Настройка

- Медленно открыть электромагнитный клапан (кран), установленный до регулятора.
- Отвинтить колпачки (1) и (8).
- Затянуть винт настройки (9) до упора и установить винт настройки (11) на минимум.

Пример

- Желаемое выходное давление: 2,0 кПа
- Давление срабатывания запорного клапана (избыточное): 2,5 кПа
- Давление срабатывания сбросного клапана: 2,3 кПа
- Давление срабатывания запорного клапана (недостаточное): 1,0 кПа

При подаче входного давления на регулятор - все краны после регулятора должны быть закрыты!

Настройка ПЗК по максимальному давлению:

Вращая винт настройки выходного давления (для повышения давления крутить по часовой стрелке – закручивая, для понижения против часовой – выкручивая) (2), повысить P2 на 25% по отношению к желаемому давлению (в нашем случае, до 2,5 кПа), сверяясь с манометром. Медленно отпуская винт настройки (9), выставить избыточное давление срабатывания запорного клапана на 2,5 кПа (клапан должен сработать на заданном значении давления). При срабатывании на 2,5 кПа клапан ПЗК считается настроенным.

Настройка ПСК по избыточному давлению:

Отпустить на несколько оборотов винт настройки выходного давления (2) регулятора и нажать на рычаг взвода (10). Вращая винт настройки выходного давления (2), выставить давление P2 на 2,3 кПа. Отпустить винт настройки сбросного клапана (4) специальным ключом (стр. 10) до появления легкой течи газа через пылезащитный колпачок (17). Сбросной клапан выставлен на 2,3 кПа.

Настройка ПЗК по минимальному давлению:

Взвести регулятор, закрыть краны перед регулятором и за ним. Установить винт настройки запорного клапана (11) в крайнее положение (винт имеет крайнее нижнее положение). Ослабить винт штуцера отбора давления и медленно стравить газ с трубопровода. По манометру контролировать срабатывание ПЗК по минимальному давлению. При необходимости повторить вышеописанные действия. Для повышения давления срабатывания – закручивать винт, для понижения - выкручивать.

Регулятор готов к работе.

6.3. Состояние арматуры, при котором дальнейшее эксплуатирование невозможно

- Импульсная трубка не присоединена, или находится в неправильном положении;
- Параметры регулируемого давления приближаются по значению к минимальному или максимальному давлению срабатывания защитных устройств
- Настройка минимального или максимального давления не соответствует требуемым параметрам;
- Повреждена мембрана

6.4. Возможные действия персонала, которые могут привести с неисправности

Запрещается

- превышать паспортные параметры выходного давления;
- осуществлять монтаж с отклонениями от схемы монтажа.

7. Сервисное обслуживание

Виды работ	Периодичность
Проверка выходного давления	6 месяцев
Проверка пределов срабатывания ПЗК	6 месяцев
Проверка пределов срабатывания ПСК	6 месяцев
Замена рабочей мембраны	5 лет
Замена мембраны ПЗК	5 лет
Замена пружин	20 лет
Замена регулятора в сборе	40 лет (ранее, при необходимости)

Внимание! После проведения частичной или полной разборки регулятора или замене частей, необходимо произвести повторную настройку параметров регулятора.

Перед началом диагностики внутреннего состояния устройства необходимо убедиться в отсутствии давления рабочей среды в трубопроводе.

7.1. Обслуживание и замена рабочей мембраны

См. рис. 1 и 2.

- Снять воронку (18).
- Выкрутить винт настройки сбросного клапана (4), снять пружину настройки сбросного клапана (16) затем извлечь рабочую мембрану (15).
- Для того чтобы собрать регулятор, повторите все действия в обратном порядке принимая во внимание установку рабочей мембраны внутрь специальной канавки.

7.2. Обслуживание и замена мембраны блока ПЗК

- Снять воронку ПЗК, выкручивая фиксирующие винты.
- Снять пружину ПЗК по минимальному давлению (12) и пружину ПЗК по максимальному давлению (7).
- Для удаления мембраны, нажмите шток взвода (10) и снимите мембрану блока ПЗК.
- Внимательно контролируйте, чтобы три шарика в штоке взвода находились на своих местах.
- Для того чтобы установить мембрану, необходимо нажав на шток взвода (10), вставить мембрану до полной фиксации.
- Внимательно расположите мембрану внутрь концентрической впадины корпуса регулятора, для обеспечения герметичности блока ПЗК.
- Далее установите воронку ПЗК вкручивая винты фиксации.

7.3. Замена пружин

- Замена рабочей пружины (3), пружин ПЗК (7) и (12), а также пружины ПСК (16) производится один раз в 20 (двадцать) лет. Комплект пружин подбирается в соответствии с установленными настройками регулятора (см. руководство по эксплуатации)
- Внимание! Неправильно выполненный монтаж и обслуживание могут привести к несчастным случаям и авариям. Прочтите руководство перед применением.
- Устройство должно быть установлено в соответствии с предписанием.

Специальный ключ для настройки ПСК.

Внимание,
в комплекте не поставляется!



8. Хранение

Хранение устройства в упаковке предприятия изготовителя должно соответствовать условиям хранения с температурой окружающей среды от -40°C до +50°C при относительной влажности не более 90% для закрытых помещений. В воздухе помещений не должно быть вредных веществ, вызывающих коррозию.

9. Утилизация

Регулятор не содержит экологически вредных материалов. Утилизация производится эксплуатирующей организацией с соблюдением действующих норм и правил

10. Транспортировка

Транспортирование устройства в упаковке предприятия-изготовителя может осуществляться любым видом транспорта в крытых транспортных средствах в соответствии с правилами перевозки грузов, действующими на данном виде транспорта, при температуре окружающей среды от -40°C до +50°C и при относительной влажности не более 90%. Во время погрузочно-разгрузочных работ и транспортировании ящики с оборудованием не должны подвергаться резким ударам и воздействию атмосферных осадков.

11. Гарантийные обязательства

Гарантия на устройство распространяется при условии соблюдения правил хранения, транспортировки, монтажа и эксплуатации. Гарантийный срок эксплуатации составляет 24 месяца со дня продажи оборудования, но не более 27 месяцев с даты приёмки. В течение гарантийного срока авторизованные сервис центры по оборудованию MADAS бесплатно произведут ремонт или заменят оборудование, вышедшее из строя по вине завода-изготовителя, согласно действующему законодательству в сфере защиты прав потребителей. Информацию о местонахождении ближайшего авторизованного сервисного центра по оборудованию MADAS можно найти на сайте www.madas.ru.

12. Сведения о рекламациях

Предприятие-изготовитель регистрирует все предъявленные рекламации и их содержание. При отказе в работе или неисправности оборудования, в период гарантийного срока потребителем должен быть составлен акт о необходимости ремонта с указанием возможных причин и обстоятельств, которые привели к отказу оборудования.

13. Сведения о приёме

Регулятор давления газа комбинированный RG/2MB «МИНИ» изготовлен и принят в соответствии с требованиями технической документации. Все необходимые тесты и испытания проведены. Регулятор признан годным для эксплуатации. Год производства указан на шильдике прибора.

Дата приёмки _____

М.П.

14. Сведения о продаже

Тип RG/2MB Код _____ Серийный номер _____

Дата продажи _____

Подпись _____

Отметка торгующей организации

М.П.

15. Сведения об изготовителе

„MADAS s.r.l.“ МАДАС с.р.л.

Италия, г. Сан Пиетро ди Легнаго (Верона), улица Морателло, 5/6/7

Телефон: (+39) 0442 23289 Факс: (+39) 0442 27821

Веб сайт: <http://madas.ru>

электронная почта: info@madas.ru

Эксклюзивный представитель в России

ООО „КИПА“

141446, МО, г. Химки, квартал Кирилловка, СНТ «Кирилловка», ул. 1-я Садовая, уч. 130

Телефон: +7 (495) 795-2-795

(Гарантийный и послегарантийный ремонт)