



Общество с ограниченной ответственностью
"Центр Инновационных Технологий – Плюс"



**СИГНАЛИЗАТОР ЗАГАЗОВАННОСТИ
ПРИРОДНЫМ ГАЗОМ
СЗ-1ДЛВ-420К**

**РУКОВОДСТВО ПО ЭКСПЛУАТАЦИИ
ЯБКЮ.421453.001-32 РЭ**

**Перед началом использования устройства
необходимо изучить настоящее руководство по эксплуатации.**

Настоящее руководство по эксплуатации (далее РЭ) предназначено для ознакомления с техническими характеристиками, принципом действия, правилами монтажа и эксплуатации сигнализатора загазованности природным газом СЗ-1ДЛВ-420К, (далее – сигнализатор) взрывозащищенного исполнения.

Монтаж и техническое обслуживание сигнализатора должны проводиться специально обученными работниками специализированной организации, имеющей право на проведение таких работ.

Персонал, обслуживающий сигнализатор, должен знать:

- принцип действия;
- порядок и объем технического обслуживания;
- последовательность действий после аварийных отключений.

Изготовитель оставляет за собой право без предварительного уведомления вносить изменения в конструкцию устройства, не ухудшающие его технические и метрологические характеристики.

Изображение устройства в настоящем РЭ приведено схематично и может незначительно отличаться от реального, что не может служить основанием для претензий.

ВНИМАНИЕ! ВСЕ РАБОТЫ ПО МОНТАЖУ, ДЕМОНТАЖУ, ТЕХНИЧЕСКОМУ ОБСЛУЖИВАНИЮ И РЕМОНТУ ДОЛЖНЫ ПРОВОДИТЬСЯ ТОЛЬКО ПОСЛЕ ОТКЛЮЧЕНИЯ СИГНАЛИЗАТОРА ОТ ЭЛЕКТРОПИТАНИЯ.

ЗАПРЕЩАЕТСЯ ИСПОЛЬЗОВАТЬ УСТРОЙСТВО НЕ ПО НАЗНАЧЕНИЮ!

Общество с ограниченной ответственностью «Центр Инновационных Технологий-Плюс» (ООО «ЦИТ-Плюс») имеет исключительное право на использование зарегистрированных товарных знаков:



САКЗ®

САКЗ-МК®

Система менеджмента качества ООО «ЦИТ-Плюс» соответствует требованиям СТО Газпром 9001-2018. Сертификат № ОГН1.RU.1408.K00041.

Содержание

1 ОПИСАНИЕ И РАБОТА.....	4
1.1 Назначение	4
1.2 Описание.....	4
1.4 Устройство сигнализатора	6
1.5 Работа сигнализатора.....	7
1.6 Обеспечение взрывозащищенности	7
1.7 Маркировка	8
1.8 Упаковка	9
2 ИСПОЛЬЗОВАНИЕ ПО НАЗНАЧЕНИЮ.....	9
2.1 Эксплуатационные ограничения	9
2.2 Меры безопасности.....	9
2.3 Указания по монтажу	10
2.4 Подготовка к эксплуатации.....	11
2.5 Проверка сигнализатора.....	11
2.6 Использование сигнализатора	11
3 ТЕХНИЧЕСКОЕ ОБСЛУЖИВАНИЕ И РЕМОНТ.....	12
3.1 Общие указания	12
3.2 Меры безопасности.....	12
3.3 Порядок технического обслуживания.....	12
3.4 Техническое освидетельствование	12
3.5 Возможные неисправности и способы устранения.....	13
Приложение А. Чертеж средств взрывозащиты.....	14
Приложение Б. Схема пломбировки	16
Приложение В. Пример размещения.....	17
Приложение Г. Монтажные размеры.....	18
Приложение Д. Схемы включения	19
Приложение Е. Методика настройки	21

1 ОПИСАНИЕ И РАБОТА

1.1 Назначение

Сигнализатор загазованности предназначен для использования совместно с автономными блоками управления, системами сбора и обработки данных, центральными системами мониторинга или аналогичными системами и служит для непрерывного автоматического контроля концентрации горючего газа (ГОСТ 5542-2014, далее – метан) в воздухе рабочей зоны помещений и выдачи сигнала, соответствующего обнаруженной концентрации, на промышленных предприятиях и в помещениях коммунально-бытового назначения.

Сигнализатор является автономным газоаналитическим прибором.

Область применения – контроль атмосферы помещений рабочей зоны (взрывоопасные зоны класса 1 и 2 помещений) и наружных установок по ГОСТ 30852.9-2002 (МЭК 60079-10:1995) согласно маркировке взрывозащиты электрооборудования, главы 7.3 ПУЭ, ГОСТ 30852.13-2002 (МЭК 60079-14:1996) и других нормативных документов, регламентирующих применение электрооборудования в потенциально взрывоопасных средах.

Пример обозначения сигнализатора при заказе:

Сигнализатор СЗ-1ДЛВ-420К 1ExdibIIAT6 ЯБКЮ.421453.001ТУ

1.2 Описание

Тип сигнализатора: стационарный, непрерывного действия, одноканальный.

Способ отбора пробы – диффузионный.

Определяемый компонент – метан (химическая формула – CH_4).

Принцип действия сигнализатора основан на преобразовании значения измеряемого параметра в унифицированный аналоговый токовый сигнал по ГОСТ 26.011-80.

1.3 Технические характеристики и параметры сигнализатора

Сигнализатор относится к взрывозащищенному электрооборудованию подгруппы ПА по ГОСТ 30852.0-2002.

Сигнализатор имеет маркировку взрывозащиты:

а) «1ExdibIIAT6» – взрывобезопасный уровень (1) взрывозащиты по ГОСТ 30852.0-2002 (МЭК60079-0:1998), обеспечиваемый видами: «искробезопасная электрическая цепь» (ib) по ГОСТ 30852.10-2002 (МЭК60079-11:1999), «взрывонепроницаемая оболочка» (d) по ГОСТ 30852.1-2002 (МЭК60079-1:1998);

б) «1ExdIIAT6» – взрывобезопасный уровень (1) взрывозащиты по ГОСТ 30852.0-2002 (МЭК60079-0:1998), обеспечиваемый видом «взрывонепроницаемая оболочка» (d) по ГОСТ 30852.1-2002 (МЭК60079-1:1998).

Подключаемые к сигнализатору с видом защиты «ib» источник питания и регистрирующая аппаратура должны иметь искробезопасные электрические цепи по ГОСТ 30852.10-2002 (МЭК60079-11:1999), а их искробезопасные параметры (уровень искробезопасной электрической цепи и подгруппа электрооборудования) должны соответствовать условиям применения сигнализатора во взрывоопасной зоне.

Сигнализатор необходимо оберегать от механических ударов (низкая опасность механических повреждений по ГОСТ 30852.0-2002 (МЭК60079-0:1998)).

К клеммной колодке, расположенной под крышкой запрещается подключать во взрывоопасной зоне внешние регистрирующие приборы, если с помощью других объективных средств контроля не установлено, что взрывоопасная газовая среда отсутствует.

Конструкция сигнализатора обеспечивает степень защиты оболочки IP65 по ГОСТ 14254-2015.

Класс защиты от поражения электрическим током – III по ГОСТ 12.2.007.0-75.

Условия эксплуатации:

а) температура окружающей среды, °С от минус 30 до плюс 50;

б) относительная влажность воздуха при температуре 25°С, % от 20 до 80;

в) атмосферное давление, кПа от 86 до 106,7.

Режим работы – непрерывный.

Установленный срок службы сенсора в сигнализаторе – 10 лет.

Средний срок службы при условии соблюдения требований настоящего РЭ – не менее 10 лет.

Средняя наработка на отказ – не менее 30 000 ч.

Среднее время восстановления работоспособного состояния (без учета времени на контроль работоспособности, регулировку или поверку) – не более 15 ч.

Основные технические и метрологические характеристики приведены в таблице 1.

Чувствительность сигнализатора к другим углеводородам при условии градуировки по метану приведена на рисунке 1.

Таблица 1 – Основные технические и метрологические характеристики

Наименование параметра или характеристики	Значение
Диапазон измерений концентрации метана % об. (%НКПР*)	от 0 до 2,2 (0 – 50)
Порог срабатывания реле (по метану), % НКПР	20
Предел допускаемой основной абсолютной погрешности, % НКПР	±5
Время прогрева, с, не более	230
Время задержки сигнала (время установления показаний), с	60
Диапазон значений токового выходного сигнала, мА	от 4 до 20
Нагрузочное сопротивление токового выхода при напряжении питания 24 В, кОм, не более	0,5
Максимальный коммутируемый ток контактов реле при напряжении не более 24 В, мА, не более	50
Диапазон напряжений питания постоянного тока	от плюс 12,5 до 28,5
Максимальная потребляемая мощность, Вт, не более	2
Габаритные размеры (ДхШхВ), мм, не более:	200×150×90
Масса, кг, не более	3,0
Примечание – *Значение НКПР для метана по ГОСТ 30852.19-2002	

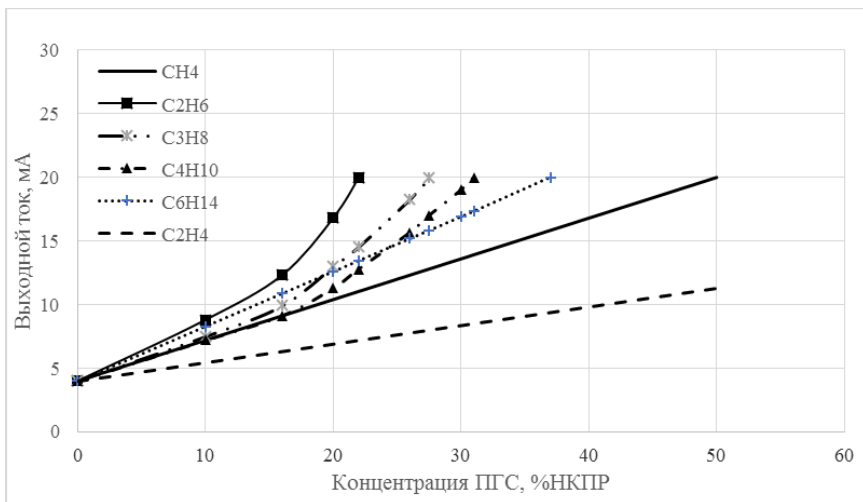


Рисунок 1 – Чувствительность сигнализатора к другим углеводородам при градуировке метаном

1.4 Устройство сигнализатора

Конструктивно сигнализатор выполнен в виде единого конструктивного блока в корпусе взрывозащищенного исполнения. Внешний вид сигнализатора приведен на рисунке 2.

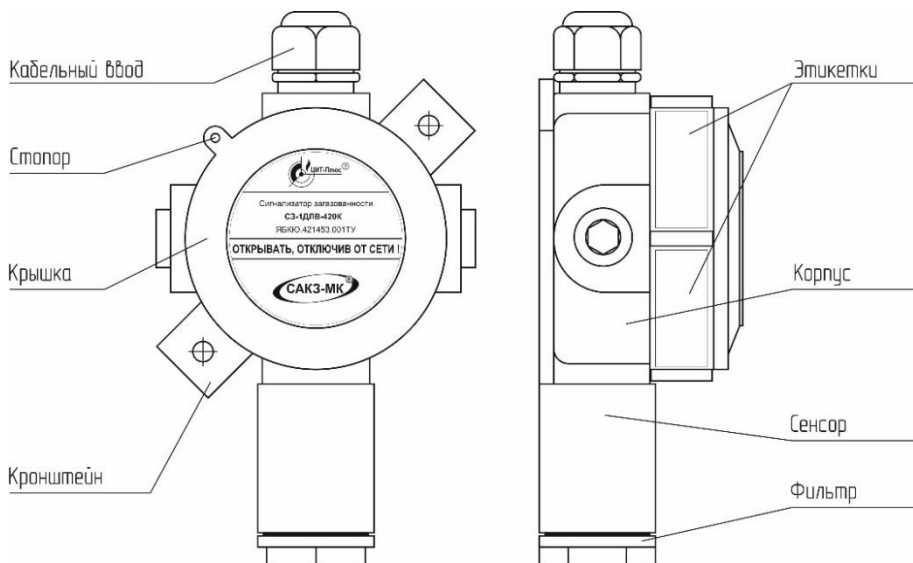


Рисунок 2 – Внешний вид сигнализатора

Стопор предназначен для предотвращения самопроизвольного откручивания крышки и несанкционированного доступа к органам настройки.

Внутри корпуса установлена плата с клеммниками для подключения, переключкой «Работа-Настройка», а также кнопкой и индикатором, используемыми при настройке. Переключка защищена разрушаемой пломбой с надписью: «Не срывать!».

1.5 Работа сигнализатора

1.5.1 Включение

При подаче напряжения питания в течение 30 секунд выход сигнализатора заблокирован для исключения ложных сигналов. Реле замкнуто, выходной сигнал соответствует отсутствию загазованности. Блокировка снимается автоматически.

1.5.2 Работа токового выхода

Принцип работы сигнализатора – встроенный сенсор преобразует значение концентрации в электрический сигнал, по величине соответствующий обнаруженной концентрации.

Значение выходного тока соответствует измеренному уровню концентрации газа в соответствии с формулой:

$$I_{\text{вых}} = I_0 + k \cdot C_{\text{вх}}, \quad (1)$$

где:

$I_{\text{вых}}$ – значение выходного унифицированного токового сигнала, мА;

I_0 – значение выходного унифицированного токового сигнала, соответствующее нижнему пределу диапазона измерений, мА;

k – коэффициент преобразования, $k = 16 / C_{\text{в}}$ ($C_{\text{в}}$ - верхняя граница диапазона измерений) % НКПР;

$C_{\text{вх}}$ – значение содержания метана на входе сигнализатора, % НКПР.

Концентрация газа C_{air} в объемных долях и $C_{\text{нкпр}}$ в %НКПР связаны соотношением:

$$C_{\text{air}} = \frac{4,4 * C_{\text{нкпр}}}{100} \quad (2)$$

1.5.3 Работа реле

В нормальном режиме реле замкнуто. При концентрации газа, равной или превышающей порог срабатывания или при неисправности реле размыкается.

1.6 Обеспечение взрывозащищенности

1.6.1 Сигнализатор соответствует требованиям ТР ТС 012/2011, ГОСТ 30852.0-2002 (МЭК60079-0:1998), ГОСТ 30852.1-2002 (МЭК60079-1:1998) и ГОСТ 30852.10-2002 (МЭК60079-10:1998).

Взрывозащищенность сигнализатора обеспечивается видами взрывозащиты «искробезопасная электрическая цепь» уровня «ib» по ГОСТ 30852.10-2002 (МЭК60079-10:1998), «взрывонепроницаемая оболочка» «d» по ГОСТ 30852.1-2002 (МЭК60079-1:1998) и выполнением конструкции в соответствии с требованиями ГОСТ 30852.0-2002 (МЭК60079-0:1998).

Чертежи средств взрывозащиты приведены в приложении А.

1.6.2 Взрывозащищенность сигнализатора с видом взрывозащиты «взрывонепроницаемая оболочка» «d» обеспечивается за счет заключения электрических частей в сертифицированную взрывозащищенную коробку СКВ-ПС90N1, которая выдерживает давление взрыва внутри нее и исключает передачу взрыва в окружающую взрывоопасную среду, а также соблюдением общих технических требований по ГОСТ 30852.0-2002 (МЭК 60079-0:1998), ТР ТС 012/2011.

Максимальная температура наружной поверхности оболочки сигнализатора не превышает температурного класса T6 (80°C) по ГОСТ 30852.0-2002 (МЭК 60079-0:1998), температура в месте ввода кабеля не превышает 70°C, в корешке разделки жил кабеля не превышает 80°C.

Взрывонепроницаемость оболочки обеспечивается щелевой взрывозащитой. Параметры взрывонепроницаемых соединений соответствуют ГОСТ 30852.1-2002 (МЭК 60079-1:1998) и указаны в приложении А. На чертеже средств взрывозащиты взрывонепроницаемые соединения обозначены словом «Взрыв».

1.6.3 Для сигнализатора с видом взрывозащиты «искробезопасная электрическая цепь» обеспечивается:

- питанием сигнализатора от внешней искробезопасной цепи уровня «ib» с электрическими параметрами, соответствующими электрооборудованию подгрупп IIА по ГОСТ 30852.10-2002 (МЭК60079-10:1998);

- применением сертифицированного взрывозащищенного измерительного преобразователя МИП ВГ-02-2-П с маркировкой Ex ia IС Ga U;

- ограничением по напряжению и току выходных питающих цепей платы преобразователя питания искробезопасного с помощью полупроводниковых ограничителей тока и напряжения;

- отсутствием во внешних электрических цепях элементов, способных накапливать электрическую энергию, превышающую минимальную энергию поджигания газов подгруппы IIВ, IIС;

- обеспечением неповреждаемости элементов искрозащиты за счет герметизации их компаундом.

1.6.4 Электрическая нагрузка искрозащитных элементов и их конструкция удовлетворяют требованиям ГОСТ 30852.10-2002 (МЭК60079-10:1998).

1.7 Маркировка

1.7.1 На корпус сигнализатора наносится следующая информация:

- страна, где изготовлено оборудование;
- товарный знак или наименование предприятия–изготовителя;
- наименование и обозначение сигнализатора;
- обозначение технических условий;
- наименование газа и диапазон измерений;
- знак обращения продукции;
- напряжение питания, род тока, номинальная потребляемая мощность;
- знак класса электробезопасности и степень защиты оболочки;
- маркировка взрывозащиты;
- предупреждающая надпись: «ОТКРЫВАТЬ, ОТКЛЮЧИВ ОТ СЕТИ»;
- дата выпуска и заводской номер.

1.7.2 На транспортную тару нанесены согласно ГОСТ 14192-96: манипуляционные знаки «Хрупкое. Осторожно»; «Беречь от влаги»; «Ограничение температуры»; масса брутто и нетто.

Схема пломбировки сигнализатора от несанкционированного доступа приведена в приложении Б.

1.8 Упаковка

Сигнализатор упаковывается в коробку из гофрированного картона по ГОСТ 9142-2014.

2 ИСПОЛЬЗОВАНИЕ ПО НАЗНАЧЕНИЮ

2.1 Эксплуатационные ограничения

Сигнализатор должен эксплуатироваться в условиях, исключающих загрязнение.

В контролируемых помещениях содержание коррозионно-активных агентов не должно превышать норм, установленных для атмосферы типа II по ГОСТ 15150-69, не допускается присутствие агрессивных ароматических веществ (кислоты, лаки, растворители, светлые нефтепродукты). Установленный срок службы встроенного сенсора – 10 лет.

ВНИМАНИЕ! ПИТАНИЕ СИГНАЛИЗАТОРА ДОЛЖНО ОСУЩЕСТВЛЯТЬСЯ ОТ ИСТОЧНИКА, ИМЕЮЩЕГО ИСКРБЕЗОПАСНЫЕ ЦЕПИ.

Сигнализатор должен применяться в соответствии с установленной маркировкой взрывозащиты, требованиями ГОСТ 30852.0-2002 (МЭК 60079-0:1998), других нормативных документов, регламентирующих применение электрооборудования во взрывоопасных зонах, и настоящего РЭ.

Возможные взрывоопасные зоны применения сигнализатора, категории и группы взрывоопасных смесей газов и паров с воздухом – в соответствии с требованиями ГОСТ 30852.16-2002.

2.2 Меры безопасности

Монтаж и подключение сигнализатора должны производиться при отключенном электропитании.

К монтажу, техническому обслуживанию и работе с сигнализатором допускаются лица, изучившие настоящее РЭ, прошедшие инструктаж по технике безопасности и имеющие квалификационную группу по электробезопасности не ниже III.

Монтаж и пуско-наладочные работы должны выполняться специализированными организациями, имеющими право на выполнение таких видов работ, в соответствии с проектным решением и эксплуатационной документацией.

При монтаже и эксплуатации действуют общие положения по технике безопасности в соответствии с требованиями ГОСТ 12.2.003-91, ГОСТ 12.1.019-79, ГОСТ 12.2.007.0-75.

ВНИМАНИЕ! ЗАПРЕЩАЕТСЯ ЭКСПЛУАТАЦИЯ СИГНАЛИЗАТОРА, ИМЕЮЩЕГО МЕХАНИЧЕСКИЕ ПОВРЕЖДЕНИЯ КОРПУСА, ЭЛЕМЕНТОВ ИЛИ ПЛОМБ.

Сигнализатор должен применяться в соответствии с установленной маркировкой взрывозащиты, требованиями ГОСТ 30852.0-2002 (МЭК 60079-0:1998), других

нормативных документов, регламентирующих применение электрооборудования во взрывоопасных зонах, и настоящего РЭ.

Монтаж и эксплуатация сигнализатора должны выполняться согласно ПУЭ, ГОСТ 30852.13-2002.

Возможные взрывоопасные зоны применения сигнализатора, категории и группы взрывоопасных смесей газов и паров с воздухом – в соответствии с требованиями ГОСТ 30852.16-2002.

Требования техники безопасности при эксплуатации баллонов со сжатыми газами должны соответствовать «Правилам промышленной безопасности опасных производственных объектов, на которых используется оборудование, работающее под избыточным давлением», утвержденным приказом Федеральной службы по экологическому, технологическому и атомному надзору от 25 марта 2014 г. № 116.

Сброс газа при проверке сигнализатора по ГСО-ПГС должен осуществляться за пределы помещения согласно «Правилам безопасности сетей газораспределения и газопотребления», утвержденным приказом Ростехнадзора от 15.11.2013 г. № 542.

2.3 Указания по монтажу

2.3.1 Сигнализатор должен устанавливаться в местах наиболее вероятного скопления (или утечки) газа на вертикальной поверхности, на расстоянии не более 30 см от потолка (перекрытия) и не ближе 50 см от форточек и мест притока воздуха.

От газового оборудования сигнализаторы должны располагаться на расстоянии, обеспечивающем условия эксплуатации, приведенные в п. 1.3 настоящего РЭ.

Необходимо устанавливать не менее одного сигнализатора на каждые 80 м² площади и не менее одного сигнализатора на помещение.

Место установки сигнализатора должно быть определено в проектной документации. Пример размещения приведен в приложении В.

Рекомендуется устанавливать сигнализатор так, чтобы его можно было подвергать периодической проверке без демонтажа.

Для подключения линий питания и выходного токового сигнала рекомендуется применять кабель с гибкими медными проводами сечением от 0,5 до 1,0 мм² и диаметром оболочки 6 ... 12 мм.

2.3.2 Обеспечение взрывозащитности при монтаже

При монтаже сигнализатора во взрывоопасной зоне необходимо руководствоваться требованиями ГОСТ 30852.0-2002 (МЭК 60079-0:1998), других нормативных документов, регламентирующих применение электрооборудования во взрывоопасных зонах, настоящего РЭ.

В процессе монтажа необходимо проверить состояние резьбовых соединений, подвергаемых разборке, при этом царапины, трещины, повреждения резьбы не допускаются.

2.3.3 Монтаж в общем случае выполняется в следующей последовательности:

а) внешним осмотром убедиться в следующем:

- соответствие комплектности поставки;
- наличие маркировки взрывозащиты и предупредительной надписи;
- отсутствие повреждений корпуса.

б) определить место установки сигнализатора;

в) подготовить отверстия для крепления. Рекомендуемые размеры и расположение крепежных отверстий приведены в приложении Г;

- г) проложить кабели к другим устройствам;
- д) закрепить сигнализатор в рабочем положении;
- е) отвинтить крышку сигнализатора;
- ж) затянуть кабель через герметичный кабельный ввод, разделить и подключить в соответствии со схемой Д.1 или Д.2 приложения Д. Схема расположения разъемов приведена на рисунке Д.3;
- и) зафиксировать кабель зажимной гайкой кабельного ввода;
- к) плотно затянуть крышку и зафиксировать стопором.

При монтаже не допускаются удары по корпусу сигнализатора.

2.4 Подготовка к эксплуатации

2.4.1 Провести внешний осмотр сигнализатора и убедиться в отсутствии поврежденных корпуса и кабелей.

2.4.2 Подать питание, должен появиться выходной сигнал, соответствующий отсутствию загазованности. По окончании времени установления рабочего режима появится выходной сигнал, соответствующий текущему уровню загазованности.

2.5 Проверка сигнализатора

На месте эксплуатации допускается проверять работу сигнализатора с применением поверочной газовой смеси (ПГС).

Схема проверки приведена на рисунке Д.3 приложения Д. При проверке используется миллиамперметр постоянного тока со шкалой (0-30) мА, КТ 1,5.

Для проверки используют ПГС CH_4 -воздух, с концентрацией CH_4 ($1,10 \pm 0,06$) % об или ($25 \pm 1,4$) % НКПР.

С целью уменьшения расхода ПГС рекомендуется использовать насадку для подачи ПГС.

2.5.1 Установить насадку, подключить миллиамперметр, подать питание и прогреть сигнализатор в течение не менее 230с.

2.5.2 Скачком подать ПГС.

2.5.3 В течение не более 60 с выходной сигнал должен соответствовать поданной концентрации газа.

2.6 Использование сигнализатора

К эксплуатации сигнализатора допускаются лица, прошедшие соответствующий инструктаж по технике безопасности и изучившие настоящее РЭ.

2.6.1 В процессе работы сигнализатор не требует к себе внимания.

2.6.2 При возникновении загазованности, соответствующей уровню 10% НКПР необходимо обеспечить проветривание помещения и принять меры к обнаружению и устранению причин или источника утечки.

2.6.3 При возникновении загазованности, соответствующей уровню 20% НКПР необходимо выключить газовые и электроприборы, обеспечить проветривание помещения, принять меры к обнаружению и устранению причины утечки или источника появления газа.

Повторное включение газовых приборов допускается только после устранения причин утечки, и снижения концентрации газа до допустимых значений после проветривания помещения.

При повторном срабатывании необходимо перекрыть кран подачи газа и вызвать аварийную службу газового хозяйства.

Возможные неисправности и способы их устранения приведены в разделе 3.6.

ВНИМАНИЕ! При проведении работ с применением красок, растворителей, других горючих жидкостей и едких веществ в помещении, где установлен сигнализатор, его необходимо демонтировать и вынести в чистое помещение.

3 ТЕХНИЧЕСКОЕ ОБСЛУЖИВАНИЕ И РЕМОНТ

3.1 Общие указания

Ежегодное обслуживание, а также ремонт сигнализатора, проводят работники обслуживающей организации, имеющей право на выполнение соответствующих видов работ, и прошедшие аттестацию в квалификационной комиссии, изучившие настоящее РЭ и имеющие квалификационную группу по электробезопасности не ниже III.

3.2 Меры безопасности

При обслуживании и ремонте действуют общие положения по технике безопасности в соответствии с требованиями ГОСТ 12.2.003-91, ГОСТ 12.1.019-79, ГОСТ 12.2.007.0-75 и ФНИП «Правила безопасности систем газораспределения и газопотребления».

Техническое обслуживание и мелкий ремонт выполнять согласно требований ГОСТ 30852.16-2002 и ГОСТ 30852.18-2002.

Перед отвинчиванием крышки сигнализатора отключить электропитание.

ЗАПРЕЩАЕТСЯ проводить работы по устранению неисправностей при наличии электропитания на сигнализаторе!

3.3 Порядок технического обслуживания

Потребитель на месте эксплуатации периодически проводит внешний осмотр сигнализатора. Периодичность осмотров устанавливает потребитель в зависимости от условий эксплуатации.

Один раз в год (при необходимости – чаще) очищать от пыли и грязи корпус сигнализатора и фильтр.

3.4 Техническое освидетельствование

3.4.1 Метрологическая поверка сигнализатора

Поверка проводится органами по стандартизации и метрологии в соответствии с методикой «Сигнализаторы загазованности природным газом СЗ-1Д. Методика поверки. ЯБКЮ.421453.001-32 МП».

Перед поверкой необходимо провести настройку в соответствии с методикой, приведенной в приложении Е настоящего РЭ.

После поверки на месте эксплуатации допускается проверять работоспособность сигнализатора в соответствии с п. 2.5.

3.4.2 Действия по истечении срока службы

По истечении срока службы сигнализатор должен быть снят с эксплуатации и утилизирован.

Изготовитель не гарантирует безопасность использования сигнализатора по истечении срока службы!

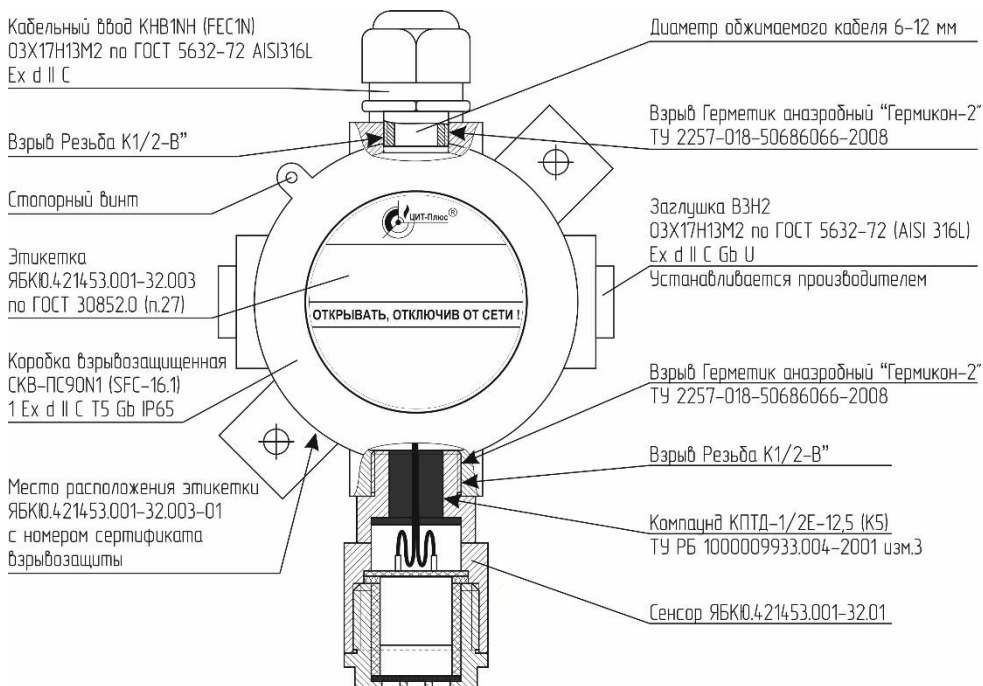
3.5 Возможные неисправности и способы устранения

Возможные неисправности, их причины приведены в таблице 2.

Таблица 2 – Возможные неисправности, причины и методы устранения

Признаки и внешнее проявление неисправности	Возможные причины	Указания по устранению
1 Срабатывает реле при отсутствии загазованности 2 Срабатывает реле при загазованности ниже 20%НКПР 3 Реле не срабатывает при загазованности выше 20%НКПР 4 Выходной сигнал не соответствует реальной концентрации газа	Нарушена настройка	Выполнить настройку в соответствии с прил. «Г» настоящего РЭ. При невозможности – отправить в ремонт
Выходной токовый сигнал менее 4 мА	1 Обрыв кабеля 2 Сигнализатор неисправен	1 Устранить обрыв 2 Отправить в ремонт
Выходной токовый сигнал более 20 мА	1 Короткое замыкание кабеля 2 Сигнализатор неисправен	1 Устранить 2 Отправить в ремонт

Приложение А Чертеж средств взрывозащиты



1 Для подведения питания применен кабельный ввод КНВ1НН (FEC1N) ExdIIС. Для герметизации ввода применены втулки из эластичного материала из комплекта кабельного ввода.

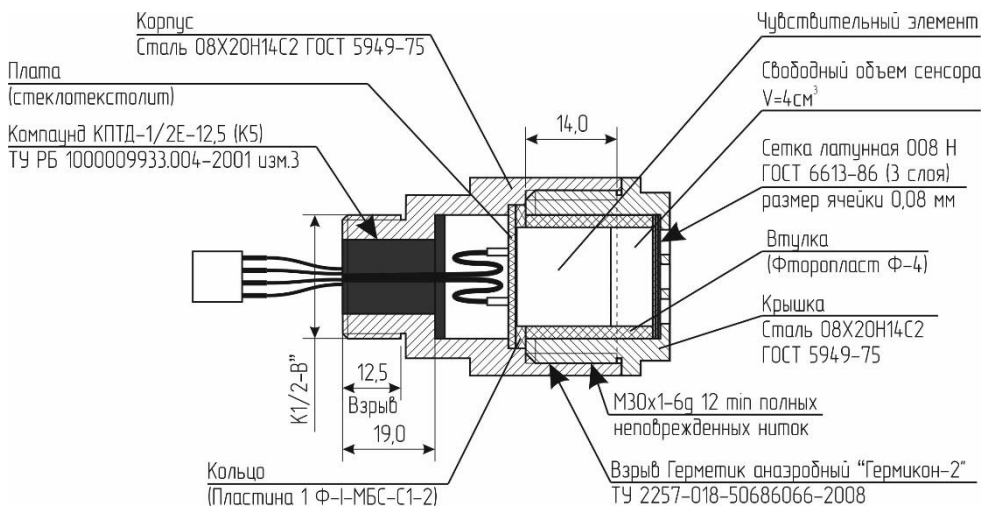
2 Вид взрывозащиты «взрывонепроницаемая оболочка» обеспечивается применением взрывозащитной коробки СКВ-ПС90N1 (1ExdIICT6Gb) с резьбовыми соединениями корпуса с крышкой, заглушками и сенсором.

3 В резьбовых соединениях, обеспечивающих взрывозащиту, в зацеплении находится не менее 5 полных неповрежденных непрерывных ниток. Забоины, раковины, трещины и другие дефекты на поверхностях, обеспечивающих взрывозащиту, не допускаются.

4 Защита от умышленного вскрытия и самооткручивания обеспечивается стопорным винтом с внутренним шестигранником. Пломбирование осуществляется потребителем.

5 На крышке и табличках нанесены предупреждающие надписи: «Открывать, отключив от сети» и маркировка взрывозащиты.

Рисунок А.1 – Чертеж средств взрывозащиты сигнализатора



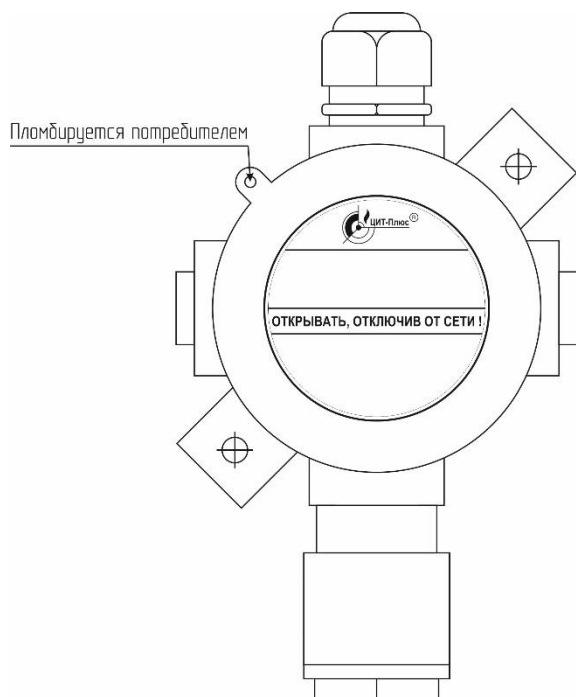
1 Взрывонепроницаемость сенсора обеспечивается заключением чувствительного элемента во взрывонепроницаемую оболочку, состоящую из корпуса и крышки, образующих взрывонепроницаемое соединение.

2 На поверхностях, обозначенных словом «Взрыв», наличие раковин, трещин, отслоений и других механических повреждений не допускается. Подтеки клея не более 0,5 мм.

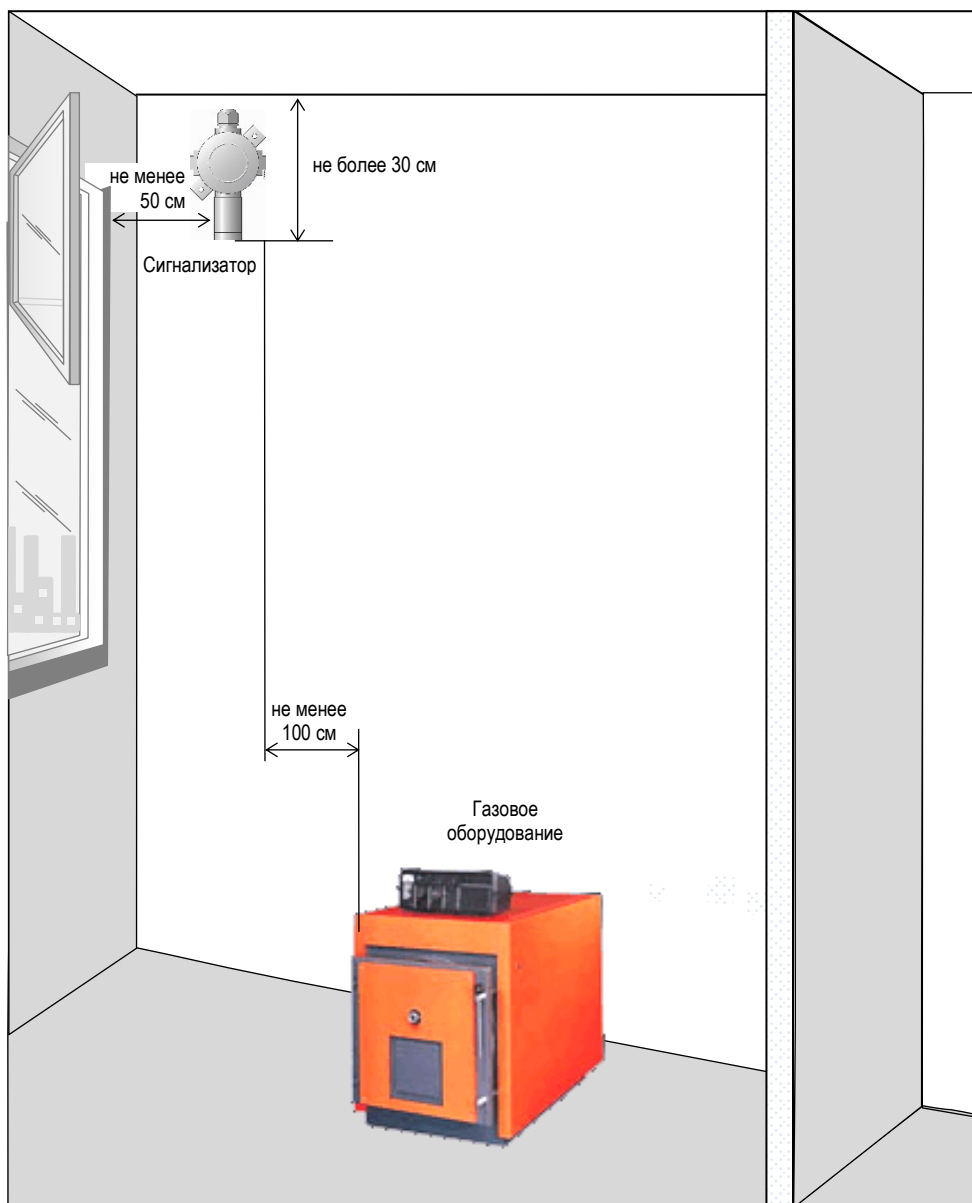
3 В резьбовых соединениях, обозначенных словом «Взрыв», должно быть в зацеплении не менее 5 полных неповрежденных непрерывных ниток. Забоины, раковины, трещины и другие дефекты на поверхностях, обеспечивающих взрывозащиту, не допускаются.

Рисунок А.2 – Чертеж средств взрывозащиты сенсора

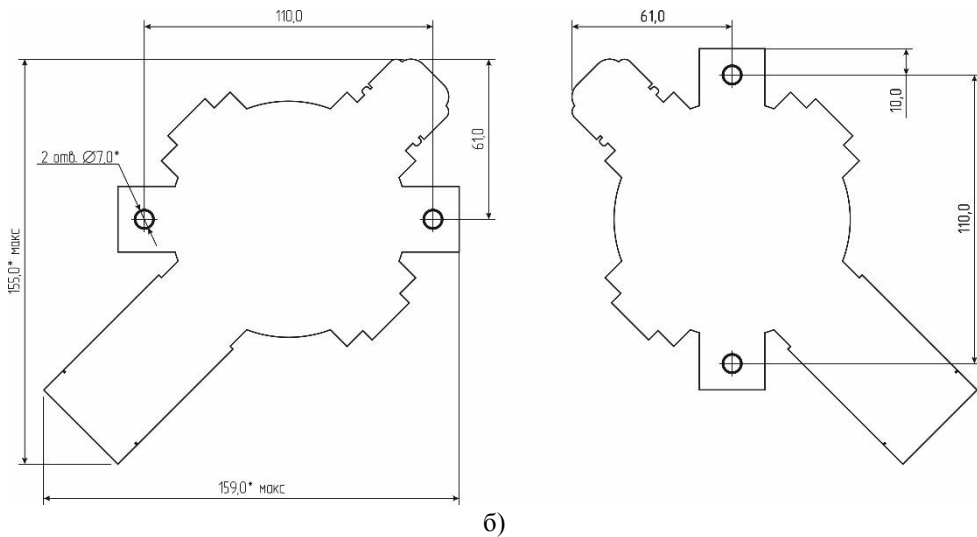
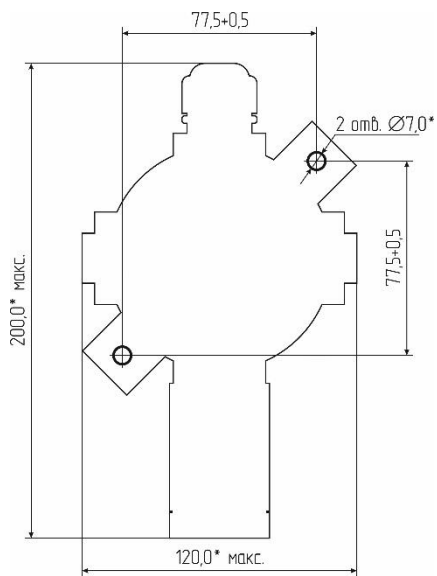
Приложение Б Схема пломбировки



Приложение В Пример размещения



Приложение Г Монтажные размеры



*Размер для справок

Рисунок Г.1 – Монтажные размеры.
а) с вертикальным расположением; б) с наклоном 45°.

Приложение Д Схемы включения

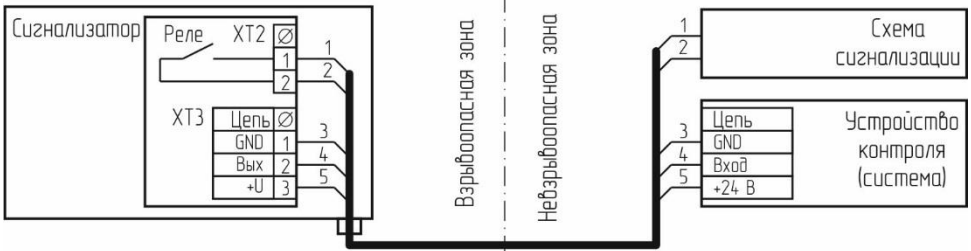


Рисунок Д.1 – Схема включения с питанием от устройства контроля

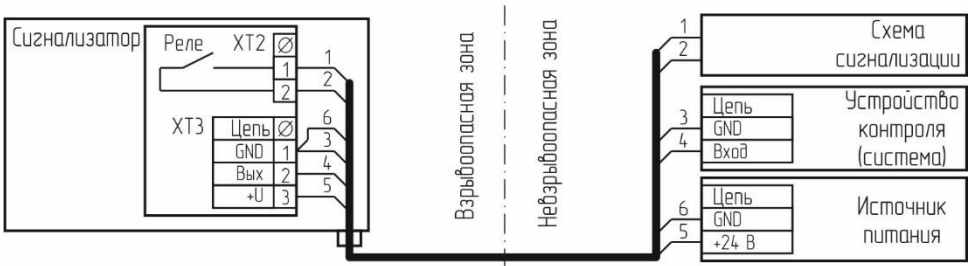
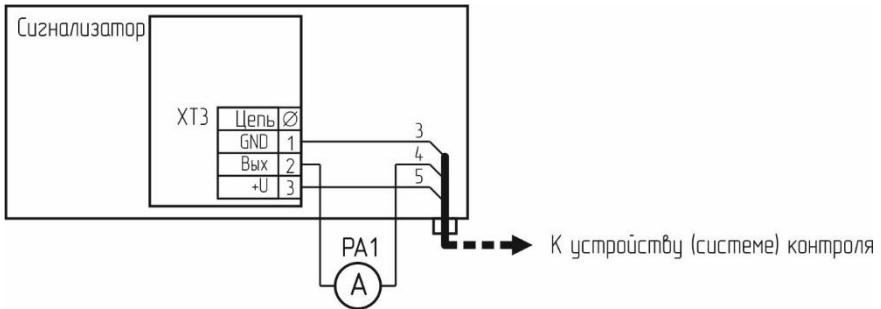
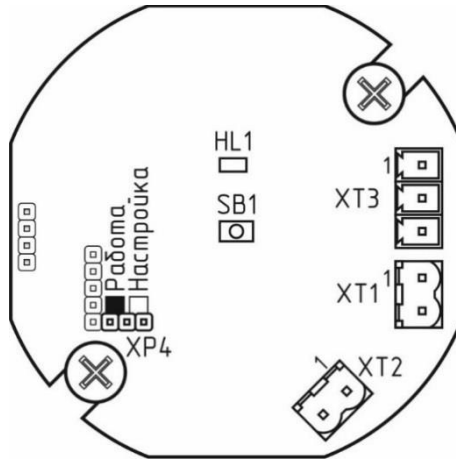


Рисунок Д.2 – Схема включения с питанием от отдельного источника



РА1 – миллиамперметр постоянного тока, шкала (0-30) мА КТ 1,5

Рисунок Д.3 – Схема проверки на месте эксплуатации



ВНИМАНИЕ! РАЗЪЕМ XP4 ОПЛОМБИРОВАН!

Рисунок Д.4 – Схема расположения разъемов

Приложение Е Методика настройки

Настоящая методика устанавливает порядок настройки сигнализатора загазованности природным газом СЗ-1ДЛВ-420К в процессе эксплуатации.

Е.1 Условия проведения

Настройку проводить в следующих условиях:

- температура окружающей и контролируемой среды, °С 20±5
- относительная влажность окружающей среды, % от 30 до 80
- атмосферное давление, кПа (мм рт. ст.) 101,3±4 (760±30)

В помещении, в котором проводятся работы, содержание коррозионно-активных агентов не должно превышать норм, установленных для атмосферы типа I ГОСТ 15150-69, должны отсутствовать агрессивные ароматические вещества (кислоты, лаки, растворители, светлые нефтепродукты).

Сигнализатор должен быть выдержан в условиях проведения настройки в течение 2 ч.

Баллоны с газовыми смесями должны быть выдержаны при температуре настройки порогов срабатывания в течение 24 ч.

Помещение, в котором проводится поверка должно быть оборудовано приточно-вытяжной вентиляцией.

Е.2 Средства, применяемые при настройке

При настройке применяют следующие средства измерений, вспомогательные технические устройства и материалы:

- 1 Барометр-анероид метеорологический БАММ-1 ТУ 25-11.1513-79
- 2 Гигрометр психрометрический ВИТ-2 ТУ 3 Украина 14307481.001-92
- 3 Секундомер СОС пр 26-2-000 ТУ 25-1894.003-90
- 4 Насадка для подачи ПГС
- 5 ГСО-ПГС в баллонах под давлением по ТУ 6-16-2956-92 (таблица Е.1)
- 6 Ротамер РМ-А 0,063 Г УЗ ТУ1-01-0249-75
- 7 Редуктор БКО-50 ДМ ТУ У 30482268.004
- 8 Трубка поливинилхлоридная (ПВХ) 5x1,5 мм по ТУ 6-19-272-85.
- 9 Источник питания ТЕС-23 (0-30В) БДС 9974-72.
- 10 Вольтметр щитовой постоянного тока М42301 КТ 1,5; (0-30) В

Примечания.

- 1 Все средства измерений должны иметь действующие свидетельства о поверке.
- 2 Допускается использование других средств измерения, обеспечивающих необходимую погрешность измерений.

Таблица Е.1 – Перечень ПГС для проведения настройки

№ ПГС	Наименование ПГС	Номер ГСО (ЭМ ВНИИМ)	Номинальное значение концентрации и предел допускаемого абсолютного отклонения
1	ПНГ-воздух	ТУ 6-21-5-82	Марка А или Б
2	СН ₄ + воздух	3905-87	(1,10 ± 0,06) % об или (25 ± 1,4) % НКПР

Примечания.

1 ПНГ – поверочный нулевой газ.

2 Допускается вместо ПГС № 1 подавать атмосферный воздух, или выдержать сигнализатор на атмосферном воздухе в течение 3 мин.

3 Расход смесей установить равным (19 ± 1) л/ч по шкале ротаметра.

Е.3 Подготовительные операции

Перед проведением настройки необходимо:

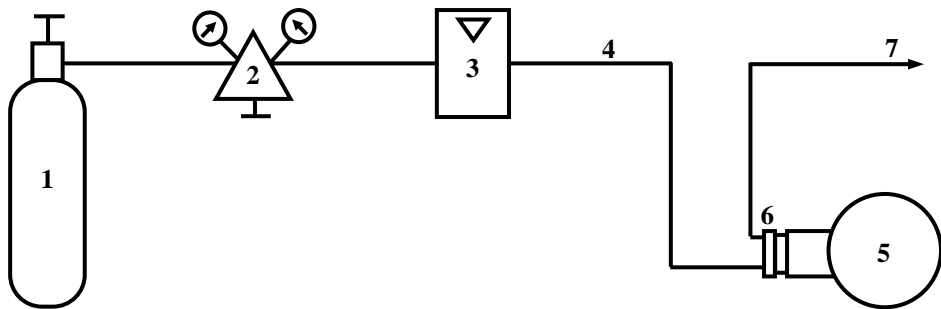
- отвинтить верхнюю крышку сигнализатора;
- установить на сигнализатор насадку для ПГС;
- собрать схемы в соответствии с рисунками Е.1 и Е.2;
- снять пломбу и переставить перемычку ХР4 (см. рисунок Д.3) с контактов 1-2 («Работа») на контакты 2-3 («Настройка»);
- установить на источнике питания напряжение 24В, подать на сигнализатор питание и прогреть его в течение 5 минут.

Примечание – Индикатор НL1 на плате сигнализатора мигает с частотой примерно 1 раз в 5 с.



PV1 – вольтметр (0-30) В

Рисунок Е.1 – Схема включения сигнализатора.



1 – баллон с ПГС; 2 – редуктор; 3 – ротаметр; 4 – трубка; 5 – сигнализатор;
6 – насадка для подачи ПГС; 7 – сброс ПГС

Рисунок Е.2 – Схема подачи ПГС

Е.4 Порядок настройки

Е.4.1 Нажать и удерживать кнопку SB1 на плате сигнализатора в течение не менее 5 с. Индикатор HL1 на плате сигнализатора должен начать мигать с частотой примерно 1 раз в секунду.

Е.4.2 Отпустить кнопку.

Е.4.3 Подавать ПГС № 1 в течение не менее 60 с.

Е.4.4 Однократно нажать кнопку SB1. Индикатор должен начать мигать с частотой примерно 1 раз в 2 с.

Е.4.5 Подавать ПГС № 2 в течение не менее 60 с.

Е.4.6 Однократно нажать кнопку SB1. Индикатор должен светиться постоянно.

Е.5 Заключительные операции

а) отключить питание сигнализатора;

б) отключить сигнализатор от схемы;

в) снять насадку;

г) переставить перемычку ХР4 с контактов 2–3 («Настройка») на контакты 1–2 («Работа»);

д) опломбировать перемычку.

ООО "ЦИТ - Плюс"
410010, Российская Федерация,
г. Саратов, ул. 1-й Пугачевский поселок, д. 44 «Б»
(8452) 64-32-13, 64-92-82, 69-32-23
info@cit-td.ru <http://www.cit-plus.ru>