

**ОКП 37 4200** ООО ПКФ "СарГазКом"

**EAC**

**СГК**

**КЛАПАНЫ ТЕРМОЗАПОРНЫЕ КТЗ**

**(Фланцевое соединение)**

**Паспорт и руководство по эксплуатации**

**АФТЦ.374213.002 ПС**

## 1. Основные сведения об изделии

### 1.1. Назначение изделия

Клапаны термозапорные КТЗ ТУ 3742-001-89363468-2010 предназначены для автоматического перекрытия трубопровода, подводящего газ к бытовым и промышленным приборам, в случае пожара.

### 1.2. Изготовитель:

ООО ПКФ "СарГазКом"; 410047, г. Саратов, ул. Танкистов д.124 А

тел./факс (845-2) 66 -11-15, 66 -10 -79, 66 -11 -36, 66-05-32, 66-04-76

http: //www.sargazcom.ru ; e-mail: [mail@sargazcom.ru](mailto:mail@sargazcom.ru).

1.3 Декларация о соответствии ТР ТС 010/2011 № RU Д-RU.МЮ.62.В.00302.

Декларация о соответствии действительна по 01.07.2019 включительно.

### 1.4 Условия эксплуатации:

Вид климатического исполнения У3 по ГОСТ 15150-69.

– температура окружающей среды от  $-45$  до  $+40$  °С;

– относительная влажность воздуха до 80 % при температуре  $+25$  °С;

– атмосферное давление от 86 до 106,7 кПа (от 640 до 800 мм.рт.ст).

Условия транспортирования и хранения — 2(С) по ГОСТ 15150-69

Клапаны КТЗ должны быть защищены от воздействия прямого солнечного излучения и находящихся рядом источников тепла.

## 2. Основные технические данные КТЗ с фланцевым соединением

Температура срабатывания, °С

90-100

Присоединение

Фланцевое по ГОСТ 12820-80

Материал корпуса

Сталь 20

Основные технические данные и характеристики КТЗ с фланцевым соединением даны в таблице 1. и на рисунке 1.

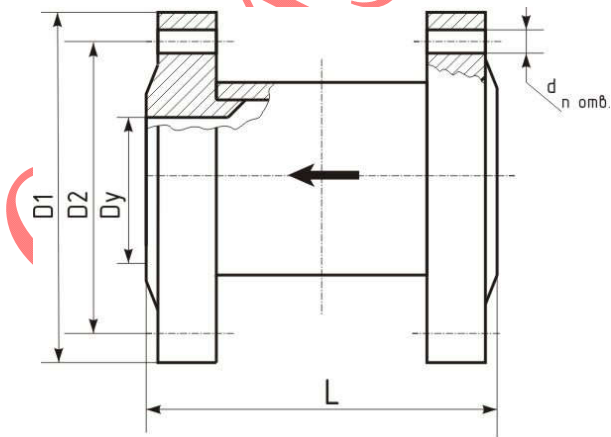


Рис 1.

Таблица 2.

Условное обозначение клапана	Параметры							
	Условный проход Ду	Рабочее давление Pp, МПа (кгс/см <sup>2</sup> )	D1, мм	D2, мм	d, мм	n	L, мм	Масса (кг) не более
КТЗ-50-02-1,0(Ф)	50	1,0(10)	160	125	18	4	80	4,1
КТЗ-50-02-1,6(Ф)	50	1,6(16)	160	125	18	4	80	5,1
КТЗ-65-02-1,0(Ф)	65	1,0(10)	180	145	18	4	120	5,8
КТЗ-65-02-1,6(Ф)	65	1,6(16)	180	145	18	4	120	7,0
КТЗ-80-02-1,0(Ф)	80	1,0(10)	195	160	18	4	120	8,0
КТЗ-80-02-1,6(Ф)	80	1,6(16)	195	160	18	4	120	9,0
КТЗ-100-02-1,0(Ф)	100	1,0(10)	215	180	18	8	110	14,8
КТЗ-100-02-1,6(Ф)	100	1,6(16)	215	180	18	8	110	16,4
КТЗ-125-02-1,0(Ф)	125	1,0(10)	245	125	18	8	170	16,9
КТЗ-125-02-1,6(Ф)	125	1,6(16)	245	210	18	8	170	18,9
КТЗ-150-02-1,6(Ф)	150	1,6(16)	280	240	22	8	170	20,5
КТЗ-200-02-1,6(Ф)	200	1,6(16)	335	295	22	12	170	40,4
КТЗ-250-02-1,6(Ф)	250	1,6(16)	405	355	26	12	170	45,5
КТЗ-300-02-1,6(Ф)	300	1,6(16)	460	410	26	12	170	53
КТЗ-400-02-1,6(Ф)	400	1,6(16)	580	525	30	16	170	93
КТЗ-500-02-1,6(Ф)	500	1,6(16)	710	650	33	20	170	171

### 3. Устройство и принцип работы

Термозапорный клапан содержит корпус, в полости которого установлен подпружиненный запорный элемент, удерживаемый в открытом состоянии упором с легкоплавкой вставкой. При достижении температуры клапана свыше 90°C легкоплавкая вставка плавится, запорный элемент освобождается и перекрывает поток газа. Клапан термозапорный является устройством разового срабатывания, многократного использования (ремонтпригоден).

### 4. Руководство по монтажу и эксплуатации

При монтаже и эксплуатации необходимо соблюдать Правила пожарной безопасности ППБ-01-03 и требования ГОСТ 12.2.063-81.

Положение оси установленного клапана в пространстве может быть любое.

Не допускается устанавливать клапаны в зонах, где температура окружающей среды может подниматься выше +60°C, при эксплуатации бытовых или промышленных приборов и других источников тепла.

Перед установкой необходимо убедиться в том, что клапан находится в открытом положении, и не имеет повреждений.

Направление газового потока должно соответствовать стрелке на корпусе клапана. Со стороны входа потока в клапан для фланцевых и межфланцевых КТЗ следует установить специальную термостойкую прокладку.

Запрещается подвергать клапан резким механическим воздействиям и ударам.

По окончании монтажных работ, при опрессовке участка трубопровода содержащего КТЗ, а также при пуске газа, запорную арматуру следует открывать плавно во избежание срыва фиксатора и закрытия клапана из-за возникающего большого перепада давления.

В процессе эксплуатации КТЗ не требует обслуживания.

После срабатывания клапан может быть восстановлен в исходное состояние на предприятии-изготовителе. Запрещается использование клапана без паспорта.

## 5. Гарантия изготовителя

Изготовитель гарантирует соответствие изготовленных клапанов требованиям ТУ 3742-001-89363468-2010, при соблюдении потребителем условий транспортирования, хранения, монтажа и эксплуатации.

Гарантийный срок эксплуатации – 18 месяцев со дня изготовления клапана, при соблюдении правил хранения, монтажа и эксплуатации.

Срок службы КТЗ, установленный заводом-изготовителем — не менее 30 лет.

## 6. Комплектность

Наименование	Количество	Примечание
1.Клапан термозапорный КТЗ(Ф)	1 шт.	
2.Паспорт	1 шт.	

## 7. Свидетельство о приемке

### Клапаны КТЗ \_\_\_\_\_ (Ф)

№ \_\_\_\_\_

изготовлены, проверены и приняты в соответствии с обязательными требованиями государственных стандартов, действующей технической документацией, соответствуют требованиям ТУ 3742-001-89363468-2010 и признаны годным для эксплуатации.

М.П.

Дата изготовления \_\_\_\_\_  
месяц, год.

Сотрудник ОТК \_\_\_\_\_  
Подпись \_\_\_\_\_ Ф.И.О \_\_\_\_\_

## 8. Свидетельство об упаковке

Клапаны КТЗ упакованы предприятием ООО ПКФ «СарГазКом» согласно требованиям, предусмотренным в действующей технической документации.

Дата упаковки \_\_\_\_\_  
месяц, год.

Кладовщик \_\_\_\_\_  
Подпись \_\_\_\_\_ Ф.И.О \_\_\_\_\_

ООО ПКФ "СарГазКом"

[WWW.SARGAZCOM.RU](http://WWW.SARGAZCOM.RU) [mail@sargazcom.ru](mailto:mail@sargazcom.ru)