

Федеральное государственное унитарное предприятие  
«Всероссийский научно-исследовательский институт метрологии им. Д.И. Менделеева»  
ФГУП «ВНИИМ им. Д.И. Менделеева»

УТВЕРЖДАЮ

И.о. директора

ФГУП "ВНИИМ им. Д.И. Менделеева"

А.Н. Пронин


31 августа 2018 г.



Государственная система обеспечения единства измерений  
Газоанализаторы АНКАТ-7664Микро  
МЕТОДИКА ПОВЕРКИ  
МП-242-1981-2015  
(с изменением № 1)

Заместитель руководителя научно-исследовательского отдела  
государственных эталонов  
в области физико-химических измерений  
ФГУП «ВНИИМ им. Д.И. Менделеева»

  
\_\_\_\_\_ А.В. Колобова

Разработал  
Инженер  
  
\_\_\_\_\_ А.Л. Матвеев

Санкт-Петербург  
2018 г.

Настоящая методика поверки распространяется на газоанализаторы АНКАТ-7664Микро, выпускаемые ФГУП «СПО «Аналитприбор», г. Смоленск, Россия, (далее – газоанализаторы) и устанавливает методику их первичной поверки до ввода в эксплуатацию и периодической поверки в процессе эксплуатации.

Настоящая методика поверки распространяется только на газоанализаторы, вводимые в эксплуатацию после приказа о внесении изменений в описание типа, влияющих на метрологические характеристики, и приказа о переоформлении свидетельства 59164/1 об утверждении типа<sup>1)</sup>.

(Измененная редакция, изм. № 1)

Интервал между поверками – один год.

## 1 Операции поверки

1.1 При проведении поверки выполняют операции, указанные в таблице 1.

Таблица 1 – Операции поверки

Наименование операции	Номер пункта методики поверки	Проведение операции при	
		первичной поверке	периодической поверке
1 Внешний осмотр	6.1	да	да
2 Опробование:	6.2		
- проверка работоспособности;	6.2.1	да	да
- проверка порогов срабатывания аварийной сигнализации	6.2.2	да	да
3 Подтверждение соответствия программного обеспечения	6.3	да	да
4 Определение метрологических характеристик:	6.4		
- определение основной погрешности;	6.4.1	да	да
- определение вариации показаний	6.4.2	да	нет

1.2 Если при проведении той или иной операции поверки получен отрицательный результат, дальнейшая поверка прекращается.

1.3 Допускается проведение периодической поверки отдельных измерительных каналов газоанализатора в соответствии с заявлением владельца газоанализатора, с обязательным указанием в свидетельстве о поверке информации об объеме проведенной поверки.

## 2 Средства поверки

2.1 При проведении поверки применяют средства, указанные в таблице 2.

Таблица 2 – Средства поверки

Номер пункта методики поверки	Наименование эталонного средства измерений или вспомогательного средства поверки, номер документа, регламентирующего технические требования к средству, метрологические и технические характеристики
6	Термометр ртутный стеклянный лабораторный ТЛ-4, ТУ 25-2021.003-88, ГОСТ 28498-90, диапазон измерений (0-55) °С, цена деления 0,1 °С, погрешность ± 0,2 °С

<sup>1)</sup> При использовании настоящей методики поверки рекомендуется проверить даты соответствующих приказов на сайте Федерального агентства по техническому регулированию и метрологии в сети Интернет по адресу <http://gost.ru>.

Номер пункта методики поверки	Наименование эталонного средства измерений или вспомогательного средства поверки, номер документа, регламентирующего технические требования к средству, метрологические и технические характеристики
6	Барометр-анероид контрольный М-67 ТУ 25-04-1797-75, диапазон измерений давления от 610 до 790 мм рт. ст., погрешность $\pm 0,8$ мм рт. ст.
	Психрометр аспирационный М-34-М, ТУ 52.07-(ГРПИ.405132.001)-92, диапазон относительной влажности от 10 до 100 % при температуре от 5 до 40 °С
	Секундомер механический СОСпр, ТУ 25-1894.003-90, класс точности 2
6.2.2, 6.4	Азот особой чистоты сорт 2 по ГОСТ 9293-74 в баллоне под давлением
	ПНГ-воздух марки А, Б по ТУ 6-21-5-82 в баллоне под давлением
	Стандартные образцы состава газовые смеси, выпускаемые по ТУ 6-16-2956-92, ТУ 2114-001-00226247-2010, ТУ 0272-013-20810646-2014 в баллонах под давлением (Приложение А)
	Генератор ГДП-102 по ИБЯЛ.413142.002 ТУ в комплекте с источниками микропотоков хлора (ИМ09-М-А2, (8 – 15) мкг/мин, температура 30 °С), диоксида азота (ИМ01-О-Г2, (2,55 $\pm$ 0,45) мкг/мин, температура 30 °С), диоксида серы (ИМ05-М-А2, (5,1 $\pm$ 0,9) мкг/мин, температура 30/35 °С), сероводорода (ИМ03-М-А2, (5,1 $\pm$ 0,9) мкг/мин, температура 30/35 °С, 2 шт.) по ИБЯЛ.418319.013 ТУ, хлороводорода (ИМ108-М-Е, 10 мкг/мин, температура 30 °С), по ШДЕК.418319.001-90
	Генератор газовых смесей ГГС мод. ГГС-Т или ГГС-К по ШДЕК.418313.009 ТУ в комплекте с источником микропотоков фенола (ИМ89-М-А2) по ШДЕК.418319.001-73
	Установка газосмесительная 368УО-R22 для приготовления поверочных газовых смесей аммиака с воздухом ИБЯЛ.064444.001
	Индикатор расхода - ротаметр РМ-А-0,063 ГУЗ, ГОСТ 13045-81, верхняя граница диапазона измерений объемного расхода 0,063 м <sup>3</sup> /ч, кл. точности 4 *
	Редуктор баллонный кислородный одноступенчатый БКО-50-4 по ТУ 3645-026-00220531-95 *
	Вентиль точной регулировки ВТР-1 (или ВТР-1-М160), диапазон рабочего давления (0-150) кгс/см <sup>2</sup> , диаметр условного прохода 3 мм *
	Вентиль трассовый точной регулировки ВТР-4, диапазон рабочего давления (0-6) кгс/см <sup>2</sup> , диаметр условного прохода 3 мм *
	Трубка ПВХ 4х1,5; ТУ 2247-465-00208947-2006 *
	Трубка Ф-4Д 4х1,0; ГОСТ 22056-76 (для подачи NH <sub>3</sub> , NO <sub>2</sub> , H <sub>2</sub> S, SO <sub>2</sub> , Cl <sub>2</sub> , HCl и определяемых компонентов по каналу PID) *
	Сосуд ИБЯЛ.441411.001 (для увлажнения ГС) (допускается использовать в качестве сосуда для увлажнения любое другое приспособление, обеспечивающее увлажнение воздуха (65 $\pm$ 15) % при расходе (0,35 $\pm$ 0,05) дм <sup>3</sup> /мин) *
	Трубка ТС-Т (тройник) ГОСТ 25336-82 *
	Зажим кровоостанавливающий 1х2-зубый, зубчатый прямой; ТУ 64-1-3220-79 *

(Измененная редакция, изм. № 1)

2.2 Допускается применение других средств, не приведенных в таблице, но обеспечивающих определение метрологических характеристик газоанализаторов с требуемой точностью<sup>2)</sup>.

<sup>2)</sup> – Допускается использование стандартных образцов состава газовых смесей (ГС), не указанных в Приложении А, при выполнении следующих условий:

- номинальное значение и пределы допускаемого отклонения содержания определяемого компонента в ГС должны соответствовать указанному для соответствующей ГС из приложения А;
- отношение погрешности, с которой устанавливается содержание компонента в ГС к пределу допускаемой основной погрешности поверяемого газоанализатора, должно быть не более 1/3.

2.3 Все средства поверки, кроме отмеченных в таблице 2 знаком «\*», должны иметь действующие свидетельства о поверке, поверочные газовые смеси в баллонах под давлением, источники микропотоков – действующие паспорта.

### 3 Требования безопасности

3.1 Требования охраны труда и производственной санитарии выполнять согласно «Правилам по охране труда на предприятиях и в организациях машиностроения» ПОТ РО-14000-001-98, утвержденным Департаментом экономики машиностроения Министерства экономики РФ 12.03.98 г.

3.2 Требования безопасности при эксплуатации ГС в баллонах под давлением должны соответствовать Федеральным нормам и правилам в области промышленной безопасности "Правила промышленной безопасности опасных производственных объектов, на которых используется оборудование, работающее под избыточным давлением", утвержденным приказом Федеральной службы по экологическому, технологическому и атомному надзору от 25.03.2014 г. № 116.

3.3 Должны выполняться требования безопасности для защиты персонала от поражения электрическим током согласно классу I ГОСТ 12.2.007.0-75.

3.4 Сброс газа при поверке газоанализаторов по ГС должен осуществляться за пределы помещения. Содержание вредных компонентов в воздухе рабочей зоны должны соответствовать требованиям ГОСТ 12.1.005-88.

3.5 При работе с ГС с объемной долей кислорода свыше 23 %, жировое загрязнение газового тракта должно быть исключено.

3.6 Помещение должно быть оборудовано приточно-вытяжной вентиляцией.

3.7 К поверке допускаются специалисты, изучившие настоящую методику поверки, руководство по эксплуатации ИБЯЛ.413411.053 РЭ (для газоанализаторов модификаций с ИБЯЛ.413411.053 по ИБЯЛ.413411.053-18), руководство по эксплуатации ИБЯЛ.413411.053 РЭ часть 2 (для газоанализаторов модификаций с ИБЯЛ.413411.053-20 по ИБЯЛ.413411.053-45) (в дальнейшем – РЭ) и прошедшие необходимый инструктаж.

3.8 Не допускается сбрасывать ГС в атмосферу рабочих помещений.

### 4 Условия поверки

4.1 При проведении поверки соблюдают следующие условия:

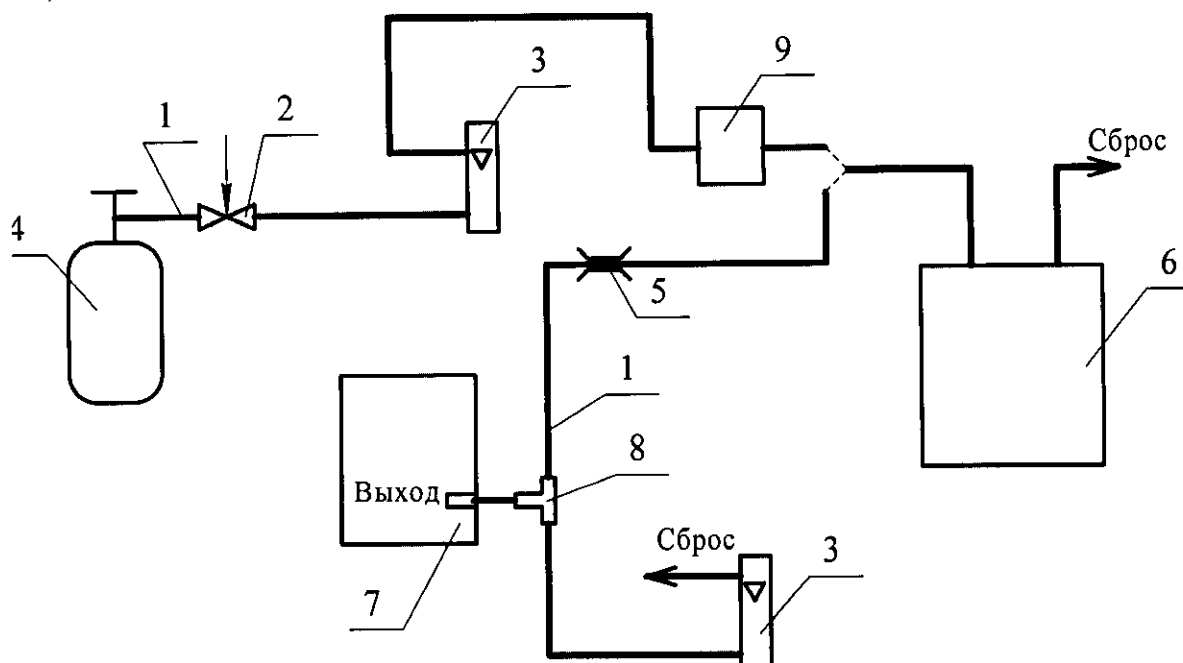
- температура окружающей среды, °С 20 ± 5;
- относительная влажность окружающей среды, % от 30 до 80;
- атмосферное давление, кПа 101,3 ± 4,0;
- расход ГС, дм<sup>3</sup>/мин 0,35 ± 0,05;
- механические воздействия, внешние электрические и магнитные поля (кроме поля Земли), влияющие на метрологические характеристики, должны быть исключены;
- питание газоанализатора осуществлять от блока аккумуляторного, если не оговорено особо;
- проверку метрологических характеристик газоанализатора по измерительному каналу с инфракрасным датчиком (ИКД) проводить не менее чем через 40 мин после включения, если не оговорено особо;
- время подачи ГС при поверке газоанализатора должно быть, мин, не менее:

для измерительных каналов Ех, О <sub>2</sub> , СО	3;
для измерительных каналов СН <sub>4</sub> , С <sub>3</sub> Н <sub>8</sub> , ΣСН, СО <sub>2</sub> , SO <sub>2</sub> , Н <sub>2</sub> S, NO <sub>2</sub> , Cl <sub>2</sub>	5;
для измерительного канала NH <sub>3</sub>	при подаче ГС № 1 30,
	при подаче ГС № 2 20,
	при подаче ГС № 3 10;
для измерительного канала HCl	при подаче ГС № 1 10,
	при подаче остальных ГС 5;
для измерительного канала PID	при подаче ГС № 1 15;
	при подаче ГС № 2, 3, 4 5.

(Измененная редакция, изм. № 1)

## 5 Подготовка к поверке

- 5.1 Перед проведением поверки необходимо выполнить следующие подготовительные работы:
- ознакомиться с настоящей методикой поверки и РЭ;
  - выполнить мероприятия по обеспечению условий безопасности;
  - проверить наличие паспортов и сроки годности ГС и источников микропотоков;
  - баллоны с ГС выдержать при температуре поверки не менее 24 ч;
  - газоанализатор выдержать при температуре поверки не менее 4 ч;
  - подготовить к работе средства поверки в соответствии с требованиями их эксплуатационной документации;
  - подготовить газоанализатор к поверке согласно разделу 2 РЭ.
- 5.2 Рекомендуемые схемы подачи ГС на газоанализатор при проведении поверки приведены на рисунках 1, 2 (подсоединение к измерительным каналам проводить согласно схемам, приведенным в РЭ).

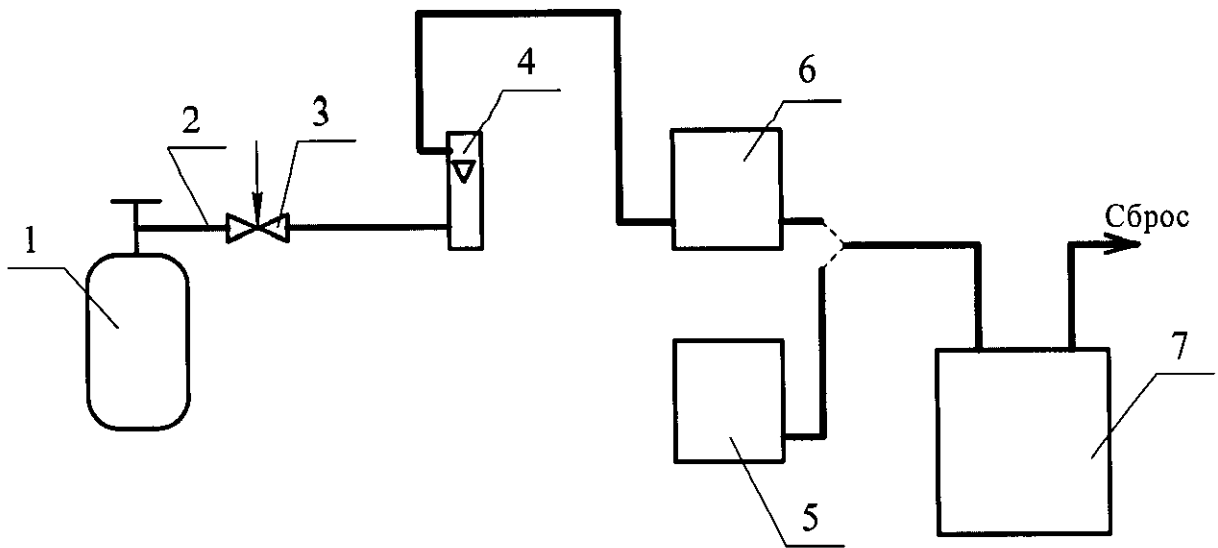


- 1 - трубка ПВХ 4x1,5 или трубка Ф-4Д 4x1,0 (для подачи NH<sub>3</sub>, NO<sub>2</sub>, H<sub>2</sub>S, SO<sub>2</sub>, Cl<sub>2</sub>, HCl и определяемых компонентов по каналу PID);
- 2 - вентиль точной регулировки;
- 3 - ротаметр с местными показаниями РМ-А-0,063 ГУЗ;
- 4 - баллон с ГС;
- 5 - зажим;
- 6 - газоанализатор;
- 7 - генератор ГДП-102 или генератор газовых смесей ГГС (мод. ГГС-Т или ГГС-К) с источниками микропотоков;
- 8 - тройник (стеклянный или из нержавеющей стали);
- 9 - сосуд ИБЯЛ.441411.001 (используется только для измерительного канала NH<sub>3</sub> при подаче ГС № 1).

**Примечание** – Расход ГС через газоанализатор установить с помощью зажима или ротаметра (поз. 3) таким образом, чтобы разность показаний расхода с генератора термодиффузионного и ротаметра составляла  $(0,35 \pm 0,05)$  дм<sup>3</sup>/мин.

Рисунок 1 – Схема проверки газоанализатора по ГС для измерительных каналов Ех, ΣСН, СН<sub>4</sub>, С<sub>3</sub>Н<sub>8</sub>, О<sub>2</sub>, СО<sub>2</sub>, СО, Н<sub>2</sub>С, NO<sub>2</sub>, SO<sub>2</sub>, Cl<sub>2</sub>, HCl, PID (при первичной и периодической поверке) и NH<sub>3</sub> (при периодической поверке)

(Измененная редакция, изм. № 1)



- 1 - баллон с ГС № 1;
- 2 - трубка Ф-4Д 4x1,0 (длина 1,5 м);
- 3 - вентиль точной регулировки;
- 4 - ротаметр с местными показаниями РМ-А-0,063 ГУЗ;
- 5 - установка газосмесительная 368УО-R22 для получения ГС NH<sub>3</sub> с воздухом;
- 6 - сосуд ИБЯЛ.441411.001 (используется при подаче ГС № 1);
- 7 - газоанализатор.

Рисунок 2 – Схема проверки газоанализатора по ГС для измерительного канала NH<sub>3</sub> (при первичной поверке)

## **ВНИМАНИЕ:**

1 После проведения корректировки по измерительному каналу  $\text{NH}_3$  перед определением метрологических характеристик по измерительному каналу  $\text{NH}_3$  необходимо выдержать газоанализатор на атмосферном воздухе в течение не менее 45 мин.

2 Для газоанализатора с измерительным каналом  $\text{NH}_3$  повторную подачу ГС № 3 допускается проводить не ранее, чем через 30 мин после предыдущей во избежание повреждения (высыхания) ЭХД.

3 Для газоанализатора с измерительным каналом  $\text{Et}$  перед проверкой порогов срабатывания сигнализации по каналу  $\text{Et}$  подавать ГС № 3 в течение 10 мин.

4 Поверку газоанализатора производить не ранее, чем через 2 ч после заряда батареи аккумуляторной.

5 Перед проверкой метрологических характеристик газоанализатора по измерительному каналу  $\text{SO}_2$  необходимо подать на газоанализатор ГС № 3 в течение 10 мин, затем – ГС № 1 в течение 5 мин, а затем выдержать газоанализатор на атмосферном воздухе в течение 10 мин.

6 Перед проверкой измерительного канала  $\text{Cl}_2$  необходимо подать на газоанализатор ГС № 3 в течение 40 мин, а затем подать ГС № 1 (или снять блок поверочный и выдержать газоанализатор на атмосферном воздухе) в течение 15 мин.

7 Перед проверкой измерительного канала  $\text{HCl}$  необходимо подать на газоанализатор ГС № 3 в течение 15 мин, а затем подать ГС № 1 (или снять блок поверочный и выдержать газоанализатор на атмосферном воздухе) в течение 40 мин.

8 Поверку газоанализатора по измерительному каналу  $\text{Et}$  проводить по поверочному компоненту, указанному на табличке газоанализатора.

## **6 Проведение поверки**

### **6.1 Внешний осмотр**

6.1.1 При внешнем осмотре газоанализатора должно быть установлено:

1) отсутствие внешних механических повреждений (царапин, вмятин и др.), влияющих на метрологические характеристики газоанализатора;

2) наличие всех видов крепежа;

3) наличие пломб;

4) наличие маркировки газоанализатора согласно разделу 1 РЭ;

5) комплектность газоанализатора согласно разделу 1 РЭ;

6) исправность органов управления, настройки и коррекции.

**Примечание** – Комплектность газоанализатора проверять только при первичной поверке до ввода в эксплуатацию.

6.1.2 Газоанализатор считается выдержавшим внешний осмотр, если он соответствует указанным выше требованиям.

### **6.2 Опробование**

#### **6.2.1 Проверка работоспособности**

6.2.1.1 Провести проверку работоспособности газоанализатора в соответствии с разделом 2 РЭ.

6.2.1.2 Результаты опробования считают положительными, если по окончании времени прогрева отсутствует информация об отказах и газоанализатор переходит в режим измерений.

#### **6.2.2 Проверка порогов срабатывания аварийной сигнализации**

6.2.2.1 Проверку порогов срабатывания аварийной сигнализации проводить в следующей последовательности:

- установить пороговое значение срабатывания аварийной сигнализации ПОРОГ 2:

а) по измерительному каналу PID согласно данным таблицы 3;

б) по остальным измерительным каналам – согласно данным таблицы 4.

Если действительное значение содержания поверочного компонента, указанное в паспорте на ГС, используемой для проверки порогов срабатывания (для всех измерительных каналов, кроме O<sub>2</sub>), менее чем в 1,6 раза превышает пороговое значение, то установить новое значение порога срабатывания, рассчитанное по формуле

$$П = \frac{C_d}{1,6}, \quad (1)$$

где  $C_d$  – действительное значение содержания поверочного компонента, указанное в паспорте на ГС, объемная доля, %, % НКПР или массовая концентрация, мг/м<sup>3</sup>.

ГС № 1 (ПНГ-воздух марки Б для канала O<sub>2</sub>) подавать в течение 3 мин, остальные ГС - до срабатывания сигнализации.

Перед проверкой срабатывания сигнализации по измерительным каналам CO<sub>2</sub>, CH<sub>4</sub>, C<sub>3</sub>H<sub>8</sub> и ΣСН в газоанализаторе с каналом O<sub>2</sub> необходимо установить значение «00,00» для ПОРОГА 2 (аварийной сигнализации) канала O<sub>2</sub> и в качестве ГС № 1 использовать воздух марки Б по ТУ 6-21-5-82.

Таблица 3

Определяемый компонент	Пороговые значения срабатывания сигнализации ПОРОГ 2, массовая концентрация определяемого компонента, мг/м <sup>3</sup>
ацетон (C <sub>3</sub> H <sub>6</sub> O)	1500
бензин, изобутилен (i-C <sub>4</sub> H <sub>8</sub> ), сольвент нефтяной	2500
бензол (C <sub>6</sub> H <sub>6</sub> )	31
гексан (C <sub>6</sub> H <sub>14</sub> ), изопентан (i-C <sub>5</sub> H <sub>12</sub> ), н-пентан (C <sub>5</sub> H <sub>12</sub> ), пары керосина, дизельного топлива, уайт-спирита, углеводороды нефти (по октану)	2500
1,2-диметилбензол (о-ксилол, C <sub>6</sub> H <sub>4</sub> (CH <sub>3</sub> ) <sub>2</sub> )	31
трихлорэтилен (C <sub>2</sub> HCl <sub>3</sub> )	9
толуол (C <sub>6</sub> H <sub>5</sub> CH <sub>3</sub> )	1500
фенол (C <sub>6</sub> H <sub>6</sub> O)	31
этанол (C <sub>2</sub> H <sub>5</sub> OH)	2000
стирол (C <sub>8</sub> H <sub>8</sub> )	150
циклогексан (C <sub>6</sub> H <sub>12</sub> )	540

(Измененная редакция, изм. № 1)

Таблица 4

Измерительный канал	Единица физической величины	Диапазон измерений	Пороговые значения срабатывания сигнализации ПОРОГ 2
O <sub>2</sub>	объемная доля, %	от 0 до 30	17 (на понижение)
Ex	%, НКПР	от 0 до 50	30
CH <sub>4</sub>		от 0 до 99	63
C <sub>3</sub> H <sub>8</sub>		от 0 до 50	31
ΣСН		от 0 до 99	63
CO <sub>2</sub>		объемная доля, %	от 0 до 2
CO	мг/м <sup>3</sup>	от 0 до 5	3,0
		от 0 до 10	6,0
		от 0 до 50	30
CO	мг/м <sup>3</sup>	от 0 до 200	120
		от 0 до 40	24



Продолжение таблицы 4

Измерительный канал	Единица физической величины	Диапазон измерений	Пороговые значения срабатывания сигнализации ПОРОГ 2
SO <sub>2</sub>	мг/м <sup>3</sup>	от 0 до 20	12
H <sub>2</sub> S		от 0 до 20	12
NO <sub>2</sub>		от 0 до 10	6
Cl <sub>2</sub>		от 0 до 25	14
HCl		от 0 до 30	15
NH <sub>3</sub>		от 0 до 150	84

- подать на вход газоанализатора ГС в последовательности:
  - а) для измерительных каналов: Ех, ΣСН, СН<sub>4</sub>, С<sub>3</sub>Н<sub>8</sub>, СО<sub>2</sub>, Н<sub>2</sub>С, SO<sub>2</sub>, NO<sub>2</sub>, СО № 1, № 3;
  - б) для измерительного канала O<sub>2</sub> ПНГ-воздух марки Б по ТУ 6-21-5-82, № 2;
  - в) для измерительного канала PID:
    - для определяемых компонентов и диапазонов измерений, для которых в таблице А.2 Приложения А указаны 3 точки поверки № 1, № 3;
    - для определяемых компонентов и диапазонов измерений, для которых в таблице А.2 Приложения А указаны 4 точки поверки № 1, № 4.
- 6.2.2.2 Одновременно с подачей на вход газоанализатора ГС № 3 (ГС № 4 (3) для измерительного канала PID, ГС № 2 для измерительного канала O<sub>2</sub>) включить секундомер. Зарегистрировать время срабатывания аварийной сигнализации по каждому измерительному каналу. Для исключения влияния транспортного запаздывания следует предварительно продуть газовую схему ГС № 3 (ГС № 4 (3) для измерительного канала PID, ГС № 2 для измерительного канала O<sub>2</sub>) в течение не менее 2 мин при длине газовых линий не более 2 м, не надевая трубку на вход газоанализатора.
- 6.2.2.3 Результаты проверки порогов срабатывания аварийной сигнализации считают положительными, если:
  - обеспечивается цифровая индикация установленных порогов по выбранному измерительному каналу;
  - происходит выдача аварийной сигнализации при достижении содержания поверочного компонента порогов срабатывания ПОРОГ 2 по каждому измерительному каналу;
  - время срабатывания аварийной сигнализации не превышает значений, указанных в таблицах 5 и 6.

Т а б л и ц а 5 Газоанализаторы исполнений АНКАТ-7664Микро,-01...-18

Измерительный канал	O <sub>2</sub>	Ех, СО	СН <sub>4</sub> , С <sub>3</sub> Н <sub>8</sub> , ΣСН	СО <sub>2</sub> , SO <sub>2</sub> , H <sub>2</sub> S, NO <sub>2</sub>	HCl, NH <sub>3</sub>	Cl <sub>2</sub>
Время срабатывания сигнализации, с	15	15	20	30	не нормируется	

Т а б л и ц а 6 Газоанализаторы исполнений АНКАТ-7664Микро-20...-45

Измерительный канал	O <sub>2</sub>	Ех	СН <sub>4</sub> , С <sub>3</sub> Н <sub>8</sub> , ΣСН, СО, H <sub>2</sub> S, PID	СО <sub>2</sub> , SO <sub>2</sub> , NO <sub>2</sub>	HCl, NH <sub>3</sub>	Cl <sub>2</sub>
Время срабатывания сигнализации, с	15	15	15	30	не нормируется	

### 6.3 Подтверждение соответствия программного обеспечения

- 6.3.1 Подтверждение соответствия программного обеспечения проводится визуально при включении электрического питания газоанализаторов.
- 6.3.2 Идентификационные данные встроенного программного обеспечения (номер версии и контрольная сумма) отображаются на индикаторе газоанализатора в процессе запуска.
- 6.3.3 Результат проверки соответствия программного обеспечения считают положительным, если идентификационные данные, отображающиеся на индикаторе, соответствуют указанным в Описании типа (приложение к Свидетельству об утверждении типа).

### 6.4 Определение метрологических характеристик

#### 6.4.1 Определение основной погрешности

##### 6.4.1.1 Определение основной погрешности газоанализатора проводят в следующем порядке:

1) подать на вход газоанализатора по схеме рисунков 1, 2 ГС (приложение А, таблицы А.1, А.2, в соответствии с определяемым компонентом) с расходом  $(0,35 \pm 0,05)$   $\text{дм}^3/\text{мин}$  в последовательности:

при первичной поверке:

- №№ 1 – 2 – 3 – 2 – 1 – 3 – для определяемых компонентов и диапазонов измерений, для которых в таблицах А.1, А.2 Приложения А указаны 3 точки поверки;

- №№ 1 – 2 – 3 – 4 – 3 – 1 – 4 – для определяемых компонентов и диапазонов измерений, для которых в таблицах А.1, А.2 Приложения А указаны 4 точки поверки;

при периодической поверке:

- №№ 1 – 2 – 3 – для определяемых компонентов и диапазонов измерений, для которых в таблицах А.1, А.2 Приложения А указаны 3 точки поверки;

- №№ 1 – 2 – 3 – 4 – для определяемых компонентов и диапазонов измерений, для которых в таблицах А.1, А.2 Приложения А указаны 4 точки поверки;

2) зарегистрировать установившиеся показания индикатора газоанализатора при подаче каждой ГС;

3) значение основной абсолютной погрешности газоанализатора  $\Delta_i$ , массовая концентрация,  $\text{мг}/\text{м}^3$ , или объемная доля, %, или дозврывоопасная концентрация, % НКПР, рассчитать по формуле

$$\Delta_i = C_i - C_i^{\text{д}}, \quad (2)$$

где  $C_i$  - установившиеся показания газоанализатора при подаче  $i$ -й ГС, массовая концентрация,  $\text{мг}/\text{м}^3$ , или объемная доля, %, или дозврывоопасная концентрация, % НКПР;

$C_i^{\text{д}}$  - действительное значение содержания определяемого компонента в  $i$ -й ГС, массовая концентрация,  $\text{мг}/\text{м}^3$ , или объемная доля, %, или дозврывоопасная концентрация, % НКПР.

Значение массовой концентрации поверочного компонента в ГС, полученной при помощи генератора термодиффузионного, рассчитать в соответствии данными, приведенными в паспорте на источник микропотоков.

Для газоанализаторов АНКАТ-7664Микро с измерительным каналом PID, отградуированных по парам дизельного топлива, бензина, керосина, сольвента, уайт-спирита или углеводородов нефти (по октану), расчет действительного значения определяемого компонента  $C_i^{\text{д}}$ ,  $\text{мг}/\text{м}^3$ , следует проводить по формуле

$$C_i^{\text{д}} = k_i \cdot C_i^{\text{ди-C}_4\text{H}_8}, \quad (3)$$

где  $k_i$  – коэффициент пересчета на поверочный компонент для  $i$ -ой ГС ( $i = 2, 3$ ), указанный в таблице А.3 приложения А для соответствующего определяемого компонента;  
 $C_i^{дi-C4H8}$  – действительное значение массовой концентрации поверочного компонента (изобутилена) в подаваемой ГС, мг/м<sup>3</sup>;

4) значение основной относительной погрешности газоанализатора  $\delta_i$ , %, рассчитать по формуле

$$\delta_i = \frac{C_i - C_i^д}{C_i^д} \cdot 100; \quad (4)$$

5) результат определения основной погрешности газоанализатора считают положительным, если основная погрешность во всех точках поверки не превышает пределов, указанных в таблицах Б.1, Б.2 приложения Б.

#### 6.4.2 Определение вариации показаний

Определение вариации показаний допускается проводить одновременно с определением основной погрешности по п. 6.4.1.

Зарегистрировать показания газоанализатора при подаче:

- ГС № 2 для определяемых компонентов и диапазонов измерений, для которых в таблицах А.1, А.2 Приложения А указаны 3 точки поверки;

- ГС №3 для определяемых компонентов и диапазонов измерений, для которых в таблицах А.1, А.2 Приложения А указаны 4 точки поверки.

Значение абсолютной вариации показаний  $\mathcal{G}_\Delta$ , в долях от предела допускаемой основной абсолютной погрешности, рассчитать по формуле

$$\mathcal{G}_\Delta = \frac{C_{2(3)}^б - C_{2(3)}^м}{\Delta_d}, \quad (5)$$

где  $C_{2(3)}^б, C_{2(3)}^м$  – результаты измерений содержания определяемого компонента при подходе к точке поверки 2 (3) со стороны больших и меньших значений, массовая концентрация, мг/м<sup>3</sup>, или объемная доля, %, дозврывоопасная концентрация, % НКПР;

$\Delta_d$  – пределы допускаемой основной абсолютной погрешности, массовая концентрация, мг/м<sup>3</sup>, или объемная доля, %, дозврывоопасная концентрация, % НКПР.

Значение относительной вариации показаний  $\mathcal{G}_\delta$ , в долях от пределов допускаемой основной относительной погрешности, рассчитать по формуле

$$\mathcal{G}_\delta = \frac{C_{2(3)}^б - C_{2(3)}^м}{C_{2(3)}^д \cdot \delta_d} \cdot 100, \quad (6)$$

где  $\delta_d$  – пределы допускаемой основной относительной погрешности, %.

Результат определения вариации показаний считают положительным, если вариация показаний газоанализатора не превышает 0,5 в долях от предела допускаемой основной погрешности.

## **7 Оформление результатов поверки**

- 7.1 Газоанализаторы, удовлетворяющие требованиям настоящей методики, признают годными к эксплуатации.
- 7.2 Положительные результаты поверки удостоверяются знаком поверки и (или) записью в руководстве по эксплуатации, заверяемой подписью поверителя и знаком поверки. По требованию потребителя выдается свидетельство о поверке установленной формы и составляется протокол результатов поверки, рекомендуемая форма которого приведена в приложении В.
- 7.3 При отрицательных результатах поверки эксплуатацию газоанализаторов запрещают и выдают извещение о непригодности установленной формы согласно действующему законодательству Российской Федерации с указанием причин непригодности.

**Приложение А**  
(обязательное)

Технические характеристики газовых смесей, используемых при поверке газоанализаторов  
Таблица А.1 - Газоанализаторы АНКАТ-7664Микро, измерительные каналы с термохимическим, электрохимическими и оптическо-абсорбционными принципами действия

Определяемый компонент	Диапазон измерений содержания определяемого компонента	Номинальное значение объемной доли определяемого компонента (массовой концентрации) в ГС и пределы допускаемого отклонения			Пределы допускаемого отклонения	Пределы допустимой относительной погрешности	ГОСТ, ТУ, номер по реестру
		ГС №1	ГС №2	ГС №3			
O <sub>2</sub>	От 0 до 30 % об.д.	азот			-	-	О.ч. сорт 2 по ГОСТ 9293-74
			14 %		± 5 % отн.	± (-0,03·X + 1,1) % отн.	ГСО 10465-2014 (кислород - азот)
Ех (поверочный компонент - метан)	От 0 до 50 % НКПР (от 0 до 2,2 % об.д.)	ПНГ воздух		28,5 %	± 4 % отн.	± (-0,007·X + 0,64) % отн.	ГСО 10465-2014 (кислород - азот)
			1,06 % (24,1 % НКПР)		± 5 % отн.	± (-0,011·X + 0,811) % отн.	ГСО 10463-2014 (метан - воздух)
Ех (поверочный компонент - пропан)	От 0 до 50 % НКПР (от 0 до 0,85 % об.д.)	ПНГ воздух			-	-	марка Б по ТУ 6-21-5-82
			0,425 % (25,0 % НКПР)		± 5 % отн.	± (-1,25·X + 2,125) % отн.	ГСО 10463-2014 (пропан - воздух)
CH <sub>4</sub>	От 0 до 99 % НКПР	азот		0,80 % (47,1 % НКПР)	± 5 % отн.	± (-0,046·X + 1,523) % отн.	ГСО 10463-2014 (пропан - воздух)
			2,20 % (50,0 % НКПР)		± 5 % отн.	± (-0,011·X + 0,811) % отн.	О.ч. сорт 2 по ГОСТ 9293-74
				4,15 % (94,3 % НКПР)			ГСО 10463-2014 (метан - азот)

Продолжение приложения А  
Продолжение таблицы А.1

Определяемый компонент	Диапазон измерений содержания определяемого компонента	Номинальное значение объемной доли определяемого компонента (массовой концентрации) в ГС и пределы допускаемого отклонения			Пределы допускаемого отклонения	Пределы допускаемой относительной погрешности	ГОСТ, ТУ, номер по реестру
		ГС №1	ГС №2	ГС №3			
C <sub>3</sub> H <sub>8</sub>	От 0 до 50 % НКПР	азот			-	-	О.ч. сорт 2 по ГОСТ 9293-74
			0,425 % (25,0 % НКПР)		± 5 % отн.	± (-1,25·X+2,125) % отн.	ГСО 10463-2014 (пропан - воздух)
ΣСН (по метану)	от 0 до 99 % НКПР	азот		0,80 % (47,1 % НКПР)	-	-	О.ч. сорт 2 по ГОСТ 9293-74
			2,20 % (50,0 % НКПР)	4,15 % (94,3 % НКПР)	± 5 % отн.	± (-0,011·X+0,811) % отн.	ГСО 10463-2014 (метан - азот)
СО <sub>2</sub>	От 0 до 2 % об.д.	азот			-	-	О.ч. сорт 2 по ГОСТ 9293-74
			0,95 %	1,90 %	± 5 % отн.	± (-0,467·X+1,733) % отн.	ГСО 10465-2014 (диоксид углерода - азот)
	От 0 до 5 % об.д.	азот			-	-	О.ч. сорт 2 по ГОСТ 9293-74
			2,50 %	4,75 %	± 5 % отн.	± (-0,017·X+0,833) % отн.	ГСО 10465-2014 (диоксид углерода - азот)
	От 0 до 10 % об.д.	азот			-	-	О.ч. сорт 2 по ГОСТ 9293-74
			4,75 %	9,5 %	± 5 % отн.	± (-0,017·X+0,833) % отн.	ГСО 10465-2014 (диоксид углерода - азот)

Продолжение приложения А  
Продолжение таблицы А.1

Определяемый компонент	Диапазон измерений содержания определяемого компонента	Номинальное значение объемной доли определяемого компонента (массовой концентрации) в ГС и пределы допускаемого отклонения			Пределы допускаемого отклонения	Пределы допускаемой относительной погрешности	ГОСТ, ТУ, номер по реестру
		ГС №1	ГС №2	ГС №3			
СО	От 0 до 50 мг/м <sup>3</sup>	0,0001 % (1,2 мг/м <sup>3</sup> )			± 20 % отн.	± (-2222·X + 10,2) % отн.	ГСО 10466-2014 (Оксид углерода - воздух)
			21,5 млн <sup>-1</sup> (25 мг/м <sup>3</sup> )	38,7 млн <sup>-1</sup> (45 мг/м <sup>3</sup> )	± 10 % отн.	± (-30,3·X + 8,03) % отн.	ГСО 10466-2014 (Оксид углерода - воздух)
	От 0 до 200 мг/м <sup>3</sup>	0,0001 % (1,2 мг/м <sup>3</sup> )			± 20 % отн.	± (-2222·X + 10,2) % отн.	ГСО 10466-2014 (Оксид углерода - воздух)
			0,0086 % (100 мг/м <sup>3</sup> )	0,0163 % (190 мг/м <sup>3</sup> )	± 10 % отн.	± (-30,3·X + 8,03) % отн.	ГСО 10466-2014 (Оксид углерода - воздух)
H <sub>2</sub> S	От 0 до 20 мг/м <sup>3</sup>	ПНГ - воздух			-	-	марка А по ТУ 6-21-5-82
			7,1 млн <sup>-1</sup> (10 мг/м <sup>3</sup> )	12 млн <sup>-1</sup> (17 мг/м <sup>3</sup> )	± 2,1 млн <sup>-1</sup> (± 3 мг/м <sup>3</sup> )	± 8 % отн.	ГДП-102 с ИМ03-М-А2, ИБЯЛ.418319.013 ТУ
	От 0 до 40 мг/м <sup>3</sup>	ПНГ - воздух			-	-	марка А по ТУ 6-21-5-82
			14,2 млн <sup>-1</sup> (20 мг/м <sup>3</sup> )	24 млн <sup>-1</sup> (34 мг/м <sup>3</sup> )	± 2,1 млн <sup>-1</sup> (± 3 мг/м <sup>3</sup> ) ± 4,2 млн <sup>-1</sup> (± 6 мг/м <sup>3</sup> )	± 8 % отн.	ГДП-102 с ИМ03-М-А2, ИБЯЛ.418319.013 ТУ

Продолжение приложения А  
Продолжение таблицы А.1

Определяемый компонент	Диапазон измерений содержания определяемого компонента	Номинальное значение объема доли определяемого компонента (массовой концентрации) в ГС и пределы допускаемого отклонения			Пределы допускаемого отклонения	Пределы допускаемой относительной погрешности	ГОСТ, ТУ, номер по реестру
		ГС №1	ГС №2	ГС №3			
SO <sub>2</sub>	От 0 до 20 мг/м <sup>3</sup>	ПНГ воздух	-	-	-	-	марка А по ТУ 6-21-5-82
			3,8 млн <sup>-1</sup> (10 мг/м <sup>3</sup> )	6,4 млн <sup>-1</sup> (17 мг/м <sup>3</sup> )	± 1,1 млн <sup>-1</sup> (± 3 мг/м <sup>3</sup> )	± 8 % отн.	ГДП-102 с ИМ05-М-А2, ИБЯЛ.418319.013 ТУ
NO <sub>2</sub>	От 0 до 10 мг/м <sup>3</sup>	ПНГ воздух	-	-	-	-	марка А по ТУ 6-21-5-82
			2,6 млн <sup>-1</sup> (5 мг/м <sup>3</sup> )	4,4 млн <sup>-1</sup> (8,5 мг/м <sup>3</sup> )	± 0,8 млн <sup>-1</sup> (± 1,5 мг/м <sup>3</sup> )	± 8 % отн.	ГДП-102 с ИМ01-О-Г2, ИБЯЛ.418319.013 ТУ
Cl <sub>2</sub>	От 0 до 25 мг/м <sup>3</sup>	ПНГ воздух	-	-	-	-	марка А по ТУ 6-21-5-82
			4,1 млн <sup>-1</sup> (12 мг/м <sup>3</sup> )	7,8 млн <sup>-1</sup> (23 мг/м <sup>3</sup> )	± 0,7 млн <sup>-1</sup> (± 2 мг/м <sup>3</sup> )	± 9 % отн.	ГДП-102 с ИМ09-М-А2, ИБЯЛ.418319.013 ТУ
НС1	От 0 до 30 мг/м <sup>3</sup>	ПНГ воздух	-	-	-	-	марка А по ТУ 6-21-5-82
			8,6 млн <sup>-1</sup> (13 мг/м <sup>3</sup> )	16,5 млн <sup>-1</sup> (25 мг/м <sup>3</sup> )	± 1,3 млн <sup>-1</sup> (± 2,0 мг/м <sup>3</sup> ) ± 2,5 млн <sup>-1</sup> (± 3,8 мг/м <sup>3</sup> )	± 8 % отн.	ГДП-102 с ИМ108-М-Е, ШДЕК.418319.001-90



Продолжение приложения А  
Продолжение таблицы А.1

Определяемый компонент	Диапазон измерений содержания определяемого компонента	Номинальное значение объема доли определяемого компонента (массовой концентрации) в ГС и пределы допускаемого отклонения			Пределы допускаемого отклонения	Пределы допускаемой относительной погрешности	ГОСТ, ТУ, номер по реестру
		ГС №1	ГС №2	ГС №3			
NH <sub>3</sub> (первичная поверка)	От 0 до 150 мг/м <sup>3</sup>	ПНГ воздух	-		-	-	марка А по ТУ 6-21-5-82
			0,011 % (75 мг/м <sup>3</sup> )		± 12 мг/м <sup>3</sup>	± 7,5 мг/м <sup>3</sup>	Установка газосмесительная 368УО-Р22 для приготовления ГС NH <sub>3</sub> с воздухом ИБЯЛ.064444.001
NH <sub>3</sub> (периодическая поверка)	От 0 до 150 мг/м <sup>3</sup>	ПНГ воздух	-		-	-	марка А по ТУ 6-21-5-82
			0,011 % (75 мг/м <sup>3</sup> )	0,0191 % (135 мг/м <sup>3</sup> )	± 22 мг/м <sup>3</sup>	± 14 мг/м <sup>3</sup>	Установка газосмесительная 368УО-Р22 для приготовления ГС NH <sub>3</sub> с воздухом ИБЯЛ.064444.001
							марка А по ТУ 6-21-5-82
							ГС О 10468-2014 (аммиак - воздух)

Продолжение приложения А  
Продолжение таблицы А.1

Определяемый компонент	Диапазон измерений содержания определяемого компонента	Номинальное значение объемной доли определяемого компонента (массовой концентрации) в ГС и пределы допускаемого отклонения			Пределы допускаемого отклонения	Пределы допускаемой основной погрешности	ГОСТ, ТУ, номер по реестру
		ГС №1	ГС №2	ГС №3			
<p><b>Примечания</b></p> <p>1 Изготовители и поставщики ГС - предприятия-производители стандартных образцов состава газовых смесей, прослеживаемых к государственному первичному эталону единиц молярной доли, массовой доли и массовой концентрации компонентов в газовых и газоконденсатных средах ГЭТ 154-2016;</p> <p>2 "X" в формуле расчета пределов допускаемой основной погрешности – значение объемной доли определяемого компонента, указанное в паспорте ГС.</p> <p>3 Допускается использование стандартных образцов состава газовых смесей (ГС), не указанных в таблице, при выполнении следующих условий: - номинальное значение и пределы допускаемого отклонения содержания определяемого компонента в ГС должны соответствовать указанному для соответствующей ГС;</p> <p>- отношение погрешности, с которой устанавливается содержание компонента в ГС к пределу допускаемой основной погрешности поверяемого газоанализатора, должно быть не более 1/3.</p> <p>4 Нулевой газ для генератора ГДП-102 -- ПНГ-воздух марка А по ТУ 6-21-5-82.</p> <p>5 Стандартные образцы состава газовые смеси, выпускаемые по ТУ 6-16-2956-92, ТУ 2114-001-00226247-2010.</p> <p>6 368УО-R22 - рабочий эталон 2-го разряда по ГОСТ 8.578-2014 установка газосмесительная 368УО-R22, зав. № 1 (рег. № 22496-02).</p> <p>7 Пересчет значений содержания определяемого компонента, выраженных в объемных долях, млн<sup>-1</sup>, в единицы массовой концентрации, мг/м<sup>3</sup>, выполнен для нормальных условий: температура 20 °С, атмосферное давление 101,3 кПа.</p> <p>8 Допускается использовать в качестве ГС № 1 ПНГ-воздух марки Б по ТУ 6-21-5-82 при условии, что содержание определяемого компонента в нем не превышает 0,2 в долях от пределов допускаемой основной абсолютной погрешности для соответствующего участка диапазона измерений.</p> <p>9 100 % НКПР согласно ГОСТ Р МЭК 60079-20-1-2011 соответствует: объемной доли метана (СН<sub>4</sub>) 4,40 %; объемной доли пропана (С<sub>3</sub>Н<sub>8</sub>) 1,70 %.</p>							

(Измененная редакция, изм. № 1)

Продолжение приложения А

Таблица А.2 - Газоанализаторы АНККАТ-7664Микро, измерительные каналы с фотоионизационным принципом действия (PID)

Определяемый компонент	Диапазон измерений содержания определяемого компонента	Номинальное значение объемной доли определяемого компонента (массовой концентрации) в ГС и пределы допускаемого отклонения				Пределы допускаемого отклонения	Пределы допускаемой основной погрешности	ГОСТ, ТУ, номер по реестру
		ГС №1	ГС №2	ГС №3	ГС №4			
Ацетон (C <sub>3</sub> H <sub>6</sub> O)	от 0 до 2500 мг/м <sup>3</sup>	ПНГ – воздух				-	-	марка Б по ТУ 6-21-5-82
			0,0082 % (200 мг/м <sup>3</sup> )	0,052 % (1250 мг/м <sup>3</sup> )	0,094 % (2270 мг/м <sup>3</sup> )	±10 % отн.	±5 % отн.	ГСО 10535-2014 (ацетон - воздух)
Бензол (C <sub>6</sub> H <sub>6</sub> )	от 0 до 3500 мг/м <sup>3</sup>	ПНГ – воздух				-	-	марка Б по ТУ 6-21-5-82
			0,00015 % (5 мг/м <sup>3</sup> )			±50 % отн.	±10 % отн.	ГСО 10540-2014 (бензол - воздух)
Гексан (C <sub>6</sub> H <sub>14</sub> )	от 0 до 3500 мг/м <sup>3</sup>	ПНГ – воздух				-	-	марка Б по ТУ 6-21-5-82
			0,0084 % (300 мг/м <sup>3</sup> )	0,054 % (1750 мг/м <sup>3</sup> )	0,0937 % (3040 мг/м <sup>3</sup> )	±15% отн.	±5 % отн.	ГСО 10541-2014 (бензол - воздух)
						±10 % отн.	±4 % отн.	ГСО 10463-2014 (гексан - воздух)
						±5 % отн.	±(-22,22·X + 4,22) % отн.	ГСО 10463-2014 (гексан - воздух)

Продолжение таблицы А  
Продолжение таблицы А.2

Определяемый компонент	Диапазон изменений содержания определяемого компонента	Номинальное значение объемной доли определяемого компонента (массовой концентрации) в ГС и пределы допускаемого отклонения				Пределы допускаемого отклонения	Пределы допускаемой основной погрешности	ГОСТ, ТУ, номер по реестру
		ГС №1	ГС №2	ГС №3	ГС №4			
Изобутилен (2-метилпропен, С <sub>4</sub> H <sub>8</sub> )	от 0 до 3500 мг/м <sup>3</sup>	ПНГ – воздух				-	-	марка Б по ТУ 6-21-5-82
			0,0043 % (100 мг/м <sup>3</sup> )			± 30 % отн.	± 7,5 % отн.	ГС 10539-2014 (изобутилен - воздух)
				0,075 % (1750 мг/м <sup>3</sup> )	0,135 % (3150 мг/м <sup>3</sup> )	± 15 % отн.	± 3,5 % отн.	ГС 10539-2014 (изобутилен - воздух)
Изопентан (i-С <sub>5</sub> H <sub>12</sub> )	от 0 до 3500 мг/м <sup>3</sup>	ПНГ – воздух				-	-	марка Б по ТУ 6-21-5-82
			0,01 % (300 мг/м <sup>3</sup> )	0,058 % (1750 мг/м <sup>3</sup> )		± 10 % отн.	± 5 % отн.	ГС 10544-2014 (изопентан - воздух)
					0,109 % (3270 мг/м <sup>3</sup> )	± 7 % отн.	± 3 % отн.	ГС 10544-2014 (изопентан - воздух)
н-пентан (С <sub>5</sub> H <sub>12</sub> )	от 0 до 3500 мг/м <sup>3</sup>	ПНГ – воздух				-	-	марка Б по ТУ 6-21-5-82
			0,01 % (300 мг/м <sup>3</sup> )	0,058 % (1750 мг/м <sup>3</sup> )		± 10 % отн.	± 5 % отн.	ГС 10544-2014 (изопентан - воздух)
					0,109 % (3270 мг/м <sup>3</sup> )	± 7 % отн.	± 3 % отн.	ГС 10544-2014 (изопентан - воздух)

Продолжение таблицы А.2

Определяемый компонент	Диапазон измерений содержания определяемого компонента	Номинальное значение объемной доли определяемого компонента (массовой концентрации) в ГС и пределы допускаемого отклонения				Пределы допускаемого отклонения	Пределы допускаемой основной погрешности	ГОСТ, ТУ, номер по реестру
		ГС №1	ГС №2	ГС №3	ГС №4			
1, диметилбензол (орто-кейлол, $C_6H_4(CH_3)_2$ )	от 0 до 3500 мг/м <sup>3</sup>	ПНГ - воздух				-	марка Б по ТУ 6-21-5-82	
			0,0011 % (50 мг/м <sup>3</sup> )			± 30 % отн.	± 8 % отн.	ГСО 10541-2014 (1, 2-диметилбензол - воздух)
Толуол ( $C_6H_5CH_3$ )	от 0 до 2500 мг/м <sup>3</sup>	ПНГ - воздух		0,040 % (1750 мг/м <sup>3</sup> )	0,071 % (3150 мг/м <sup>3</sup> )	± 15 % отн.	ГСО 10541-2014 (1, 2-диметилбензол - воздух)	
			0,0013 % (50 мг/м <sup>3</sup> )	0,033 % (1250 мг/м <sup>3</sup> )	0,0593 % (2270 мг/м <sup>3</sup> )	± 10 % отн.	± 5 % отн.	марка Б по ТУ 6-21-5-82 ГСО 10541-2014 (толуол - воздух)
Трихлорэтилен ( $C_2HCl_3$ )	от 0 до 3500 мг/м <sup>3</sup>	ПНГ - воздух				-	марка Б по ТУ 6-21-5-82	
			0,00018 % (10 мг/м <sup>3</sup> )			± 20 % отн.	± 8 % отн.	ГСО 10550-2014 (трихлорэтилен - воздух)
				0,032 % (1750 мг/м <sup>3</sup> )	0,058 % (3150 мг/м <sup>3</sup> )	± 10 % отн.	± 5 % отн.	ГСО 10550-2014 (трихлорэтилен - воздух)

Продолжение приложения А  
Продолжение таблицы А.2

Определяемый компонент	Диапазон изменений содержания определяемого компонента	Номинальное значение объемной доли определяемого компонента (массовой концентрации) в ГС и пределы допускаемого отклонения				Пределы допускаемого отклонения	Пределы допускаемой основной погрешности	ГОСТ, ТУ, номер по реестру
		ГС №1	ГС №2	ГС №3	ГС №4			
Фенол (C <sub>6</sub> H <sub>6</sub> O)	от 0 до 50 мг/м <sup>3</sup>	ПНГ воздух	-	-	-	-	-	марка Б по ТУ 6-21-5-82
			1,3 млн <sup>-1</sup> (5 мг/м <sup>3</sup> )	11,5 млн <sup>-1</sup> (45 мг/м <sup>3</sup> )	-	± 15 % отн.	± 8 % отн.	ГТС с ИМ 89-М- А2
Этанол (C <sub>2</sub> H <sub>5</sub> OH)	от 0 до 2500 мг/м <sup>3</sup>	ПНГ воздух	-	-	-	-	-	марка Б по ТУ 6-21-5-82
			0,052 % (1000 мг/м <sup>3</sup> )	-	-	± 10 % отн.	± 5 % отн.	ГСО 10535-2014 (этанол - воздух)
				0,1218 % (2330 мг/м <sup>3</sup> )	-	± 7 % отн	± 3 % отн.	ГСО 10535-2014 (этанол - воздух)

Продолжение приложения А  
Продолжение таблицы А.2

Определяемый компонент	Диапазон измерений содержания определяемого компонента	Номинальное значение объемной доли определяемого компонента (массовой концентрации) в ГС и пределы допускаемого отклонения				Пределы допускаемого отклонения	Пределы основной погрешности	ГОСТ, ТУ, номер по реестру
		ГС №1	ГС №2	ГС №3	ГС №4			
Пары дизельного топлива	от 0 до 3500 мг/м <sup>3</sup>	ПНГ				-	марка Б по ТУ 6-21-5-82	
		воздух	0,0103 % (i- C <sub>4</sub> H <sub>8</sub> 240 мг/м <sup>3</sup> ) (ДТ 1750 мг/м <sup>3</sup> )	0,0155 % (i- C <sub>4</sub> H <sub>8</sub> 360 мг/м <sup>3</sup> ) (ДТ 3150 мг/м <sup>3</sup> )	-	± 15 % отн.	± 3,5 % отн.	ГСО 10539-2014 (изобутилен - воздух)
Пары бензина	от 0 до 3500 мг/м <sup>3</sup>	ПНГ				-	марка Б по ТУ 6-21-5-82	
		воздух	0,051 % (i- C <sub>4</sub> H <sub>8</sub> 1191 мг/м <sup>3</sup> ) (бензин 1750 мг/м <sup>3</sup> )	0,083 % (i- C <sub>4</sub> H <sub>8</sub> 1933 мг/м <sup>3</sup> ) (бензин 3150 мг/м <sup>3</sup> )	-	± 15 % отн.	± 3,5 % отн.	ГСО 10539-2014 (изобутилен - воздух)
Пары керосина ТС-1	от 0 до 3500 мг/м <sup>3</sup>	ПНГ				-	марка Б по ТУ 6-21-5-82	
		воздух	0,035 % (i- C <sub>4</sub> H <sub>8</sub> 823 мг/м <sup>3</sup> ) (керосин 1750 мг/м <sup>3</sup> )	0,046 % (i- C <sub>4</sub> H <sub>8</sub> 1071 мг/м <sup>3</sup> ) (керосин 3150 мг/м <sup>3</sup> )	-	± 15 % отн.	± 3,5 % отн.	ГСО 10539-2014 (изобутилен - воздух)

Продолжение приложения А  
Продолжение таблицы А.2

Определяемый компонент	Диапазон измерений содержания определяемого компонента	Номинальное значение объемной доли определяемого компонента (массовой концентрации) в ГС и пределы допускаемого отклонения				Пределы допускаемого отклонения	Пределы основной погрешности	ГОСТ, ТУ, номер по реестру
		ГС №1	ГС №2	ГС №3	ГС №4			
Пары сольвента	от 0 до 3500 мг/м <sup>3</sup>	ПНГ – воздух				-	марка Б по ТУ 6-21-5-82	
			0,091 % (i- C <sub>4</sub> H <sub>8</sub> 2108 мг/м <sup>3</sup> ) (сольвент 1750 мг/м <sup>3</sup> )		-	± 15 % отн.	± 3,5 % отн.	ГСО 10539-2014 (изобутилен - воздух)
Пары уайт-спирита	от 0 до 3500 мг/м <sup>3</sup>	ПНГ – воздух				-	марка Б по ТУ 6-21-5-82	
			0,028 % (i- C <sub>4</sub> H <sub>8</sub> 658 мг/м <sup>3</sup> ) (уайт- спирит 1750 мг/м <sup>3</sup> )	0,133 % (i- C <sub>4</sub> H <sub>8</sub> 3088 мг/м <sup>3</sup> ) (сольвент 3150 мг/м <sup>3</sup> )	-	± 7 % отн.	± 5 % отн.	ГСО 10540-2014 (изобутилен - воздух)
							марка Б по ТУ 6-21-5-82	
							ГСО 10539-2014 (изобутилен - воздух)	



Продолжение приложения А  
Продолжение таблицы А.2

Определяемый компонент	Диапазон изменений содержания определяемого компонента	Номинальное значение объемной доли определяемого компонента (массовой концентрации) в ГС и пределы допускаемого отклонения				Пределы допускаемого отклонения	Пределы допускаемой основной погрешности	ГОСТ, ТУ, номер по реестру
		ГС №1	ГС №2	ГС №3	ГС №4			
Углеводороды нефти (по октану)	от 0 до 3500 мг/м <sup>3</sup>	ПНГ – воздух				-	-	марка Б по ТУ 6-21-5-82
			0,024 % (i-С <sub>4</sub> H <sub>8</sub> 549 мг/м <sup>3</sup> ) (1750 мг/м <sup>3</sup> )	0,033 % (i-С <sub>4</sub> H <sub>8</sub> 766 мг/м <sup>3</sup> ) (3150 мг/м <sup>3</sup> )	-	± 15 % отн.	± 3,5 % отн.	ГСО 10539-2014 (изобутилен - воздух)
Стирол (С <sub>8</sub> H <sub>8</sub> )	от 0 до 300 мг/м <sup>3</sup>	ПНГ – воздух				-	-	Марки Б по ТУ 6-21-5-82
			0,00015 % (6,5 мг/м <sup>3</sup> )			± 50 % отн.	± 10 % отн.	ГСО 10539-2014 (стирол - воздух)
			0,00347 % (150 мг/м <sup>3</sup> )			± 30 % отн.	± 7,5 % отн.	ГСО 10539-2014 (стирол - воздух)
				0,00578 % (250 мг/м <sup>3</sup> )		± 20 % отн.	± 5 % отн.	ГСО 10539-2014 (стирол - воздух)

Продолжение приложения А  
Продолжение таблицы А.2

Определяемый компонент	Диапазон изменений содержания определяемого компонента	Номинальное значение объемной доли определяемого компонента (массовой концентрации) в ГС и пределы допускаемого отклонения				Пределы допускаемой основной погрешности	ГОСТ, ТУ, номер по реестру
		ГС №1	ГС №2	ГС №3	ГС №4		
Циклогексан (C <sub>6</sub> H <sub>12</sub> )	от 0 до 1000 мг/м <sup>3</sup>	ПНГ – воздух				-	Марки Б по ТУ 6-21-5-82
			0,00176 % (61,5 мг/м <sup>3</sup> )			± 30 % отн.	ГСО 10539-2014 (циклогексан - воздух)
				0,0143 % (500 мг/м <sup>3</sup> )	0,0248 % (866 мг/м <sup>3</sup> )	± 15 %	ГСО 10540-2014 (циклогексан - воздух)

Примечания

- 1 Изготовители и поставщики ГС - предприятия-производители стандартных образцов состава газовых смесей, прослеживаемых к государственному первичному эталону единиц молярной доли, массовой доли и массовой концентрации компонентов в газовых и газоконденсатных средах ГЭТ 154-2016;
- 2 "X" в формуле расчета пределов допускаемой основной погрешности – значение объемной доли определяемого компонента, указанное в паспорте ГС.
- 3 Допускается использование стандартных образцов состава газовых смесей (ГС), не указанных в таблице, при выполнении следующих условий:
  - номинальное значение и пределы допускаемого отклонения содержания определяемого компонента в ГС должны соответствовать указанному для соответствующей ГС;
  - отношение погрешности, с которой устанавливается содержание компонента в ГС к пределу допускаемой основной погрешности поверяемого газоанализатора, должно быть не более 1/3.
- 4 Нулевой газ для генераторов ГГС – ПНГ-воздух марка Б по ТУ 6-21-5-82.
- 5 Пересчет значений содержания определяемого компонента, выраженных в объемных долях, млн<sup>-1</sup>, в единицы массовой концентрации, мг/м<sup>3</sup>, выполнен для нормальных условий: температура 20 °С, атмосферное давление 101,3 кПа.

(Измененная редакция, изм. № 1)

Продолжение приложения А

Таблица А.3 – Значения коэффициентов пересчета на поверочный компонент для газоанализаторов АНКАТ-7664Микро с измерительным каналом с фотоионизационным принципом действия (PID), отградуированным по парам дизельного топлива, бензина, керосина, сольвента, уайт-спирита, углеводородов нефти (по октану)

Определяемый компонент	Значения коэффициентов пересчета на поверочный компонент	
	$k_2$	$k_3$
Пары дизельного топлива	7,31	8,74
Пары бензина	1,47	1,63
Пары керосина	2,13	2,94
Пары сольвента	0,83	1,02
Пары уайт-спирита	2,66	3,19
Углеводороды нефти (по октану)	3,20	4,11

Примечания  
1 Значения коэффициентов пересчета определены при проведении испытаний в целях утверждения типа.  
2 Значение коэффициента пересчета для ГС № 1 (ПНГ-воздух) равно 1,0.

Приложение Б  
(обязательное)

Диапазоны измерений, пределы допускаемой основной погрешности газоанализаторов

Таблица Б.1 – Газоанализаторы АНКАТ-7664Микро, измерительные каналы с термохимическим, электрохимическими и оптико-абсорбционными принципами действия

Измерительный канал	Единица физической величины	Диапазон показаний	Диапазон измерений	Цена единицы младшего разряда	Участок диапазона измерений, в котором нормированы пределы допускаемой основной погрешности	Пределы допускаемой основной абсолютной погрешности
O <sub>2</sub>	объемная доля, %	от 0 до 45	от 0 до 30	0,1	во всем диапазоне	± 0,9
Ех	%, НКПР	от 0 до 99	от 0 до 50	0,1	во всем диапазоне	± 5
СН <sub>4</sub>	объемная доля, %	от 0 до 4,4	от 0 до 4,4	0,01	во всем диапазоне	± 0,22
	%, НКПР	от 0 до 99	от 0 до 99	0,1	во всем диапазоне	± 5
С <sub>3</sub> Н <sub>8</sub>	объемная доля, %	от 0 до 1,7	от 0 до 0,85	0,01	во всем диапазоне	± 0,05
	%, НКПР	от 0 до 99	от 0 до 50	0,1	во всем диапазоне	± 5
ΣСН	%, НКПР	от 0 до 99	от 0 до 99	0,1	во всем диапазоне	± 5
СО <sub>2</sub>	объемная доля, %	от 0 до 5	от 0 до 2	0,01	во всем диапазоне	± 0,1
	объемная доля, %	от 0 до 7	от 0 до 5	0,01	во всем диапазоне	± 0,25
	объемная доля, %	от 0 до 20	от 0 до 10	0,1	во всем диапазоне	± 0,5
СО	мг/м <sup>3</sup>	от 0 до 99	от 0 до 50	0,1	от 0 до 20	± 5
					Св. 20 до 50	± (5+0,25·(С <sub>вх</sub> -20))
		от 0 до 300	от 0 до 200		от 0 до 20	± 5
					Св. 20 до 200	± (5+0,25·(С <sub>вх</sub> -20))
Н <sub>2</sub> С	мг/м <sup>3</sup>	от 0 до 50	от 0 до 20	0,1	от 0 до 3	± 0,7
					Св. 3 до 20	± (0,7+0,25·(С <sub>вх</sub> -3))
		от 0 до 99	от 0 до 40		от 0 до 10	± 2,5
					Св. 10 до 40	± (2,5+0,25·(С <sub>вх</sub> -10))
SO <sub>2</sub>	мг/м <sup>3</sup>	от 0 до 40	от 0 до 20	0,1	от 0 до 10	± 2,5
					Св. 10 до 20	± (2,5+0,25·(С <sub>вх</sub> -10))
NO <sub>2</sub>	мг/м <sup>3</sup>	от 0 до 20	от 0 до 10	0,01	от 0 до 2	± 0,5
					Св. 2 до 10	± (0,5+0,25·(С <sub>вх</sub> -2))

Продолжение приложения Б

Продолжение таблицы Б.1

Измерительный канал	Единица физической величины	Диапазон показаний	Диапазон измерений	Цена единицы младшего разряда	Участок диапазона измерений, в котором нормированы пределы допускаемой основной погрешности	Пределы допускаемой основной абсолютной погрешности
Cl <sub>2</sub>	мг/м <sup>3</sup>	от 0 до 40	от 0 до 25	0,01	от 0 до 1	± 0,25
					Св. 1 до 25	± (0,25+0,25·(C <sub>вх</sub> -1))
HCl	мг/м <sup>3</sup>	от 0 до 40	от 0 до 30	0,01	от 0 до 5	± 1,25
					Св. 5 до 30	± 0,25·C <sub>вх</sub>
NH <sub>3</sub>	мг/м <sup>3</sup>	от 0 до 200	от 0 до 150	0,1	от 0 до 20	± 5,0
					Св. 20 до 150	± (5+0,2·(C <sub>вх</sub> -20))
<p><b>Примечания</b></p> <p>1 C<sub>вх</sub> – значение концентрации определяемого компонента на входе газоанализатора, мг/м<sup>3</sup>.</p> <p>2 Поверочным компонентом для измерительного канала ΣСН является метан (СН<sub>4</sub>). Поверочным компонентом для измерительного канала Ех может быть метан или пропан (С<sub>3</sub>Н<sub>8</sub>) (определяется заказом).</p>						

Продолжение приложения Б

Таблица Б.2 - Газоанализаторы АНКАТ-7664Микро, измерительный канал с фотоионизационным принципом действия (PID)

Определяемый компонент	Диапазон измерений <sup>1)</sup> , мг/м <sup>3</sup>	Участок диапазона измерений, в котором нормированы пределы допускаемой основной погрешности	Пределы допускаемой основной погрешности	
			абсолютной, мг/м <sup>3</sup>	относительной, %
Ацетон (C <sub>3</sub> H <sub>6</sub> O)	от 0 до 2500	от 0 до 200 включ.	±30	-
		св. 200 до 2500	-	±15
Бензол (C <sub>6</sub> H <sub>6</sub> )	от 0 до 3500	от 0 до 5 включ.	±1,0	-
		св. 5 до 3500	-	±20
Гексан (C <sub>6</sub> H <sub>14</sub> )	от 0 до 3500	от 0 до 300 включ.	±45	-
		св. 300 до 3500	-	±15
Изобутилен (i-C <sub>4</sub> H <sub>8</sub> )	от 0 до 3500	от 0 до 100 включ.	±15	-
		св. 100 до 3500	-	±15
Изопентан (i-C <sub>5</sub> H <sub>12</sub> )	от 0 до 3500	от 0 до 300 включ.	±45	-
		св. 300 до 3500	-	±15
н-пентан (C <sub>5</sub> H <sub>12</sub> )	от 0 до 3500	от 0 до 300 включ.	±45	-
		св. 300 до 3500	-	±15
1, 2-диметилбензол (о-ксилол, C <sub>6</sub> H <sub>4</sub> (CH <sub>3</sub> ) <sub>2</sub> )	от 0 до 3500	от 0 до 50 включ.	±7,5	-
		св. 50 до 3500	-	±15
Толуол (C <sub>6</sub> H <sub>5</sub> CH <sub>3</sub> )	от 0 до 2500	от 0 до 50 включ.	±7,5	-
		св. 50 до 2500	-	±15
Трихлорэтилен (C <sub>2</sub> HCl <sub>3</sub> )	от 0 до 3500	от 0 до 10 включ.	±2,5	-
		св. 10 до 3500	-	±25
Фенол (C <sub>6</sub> H <sub>6</sub> O) <sup>2)</sup>	от 0 до 50	от 0 до 5 включ.	±1,0	-
		Св. 5 до 50	-	±20
Этанол (C <sub>2</sub> H <sub>5</sub> OH)	от 0 до 2500	от 0 до 1000 включ.	±150	-
		св. 1000 до 2500	-	±15
Пары дизельного топлива	от 0 до 3500	от 0 до 300 включ.	±45	-
		св. 300 до 3500	-	±15
Пары бензина	от 0 до 3500	от 0 до 100 включ.	±25	-
		св. 100 до 3500	±(25 + 0,15·(C <sub>вк</sub> -100)) <sup>3)</sup>	-
Пары керосина	от 0 до 3500	от 0 до 300 включ.	±45	-
		св. 300 до 3500	-	±15

Определяемый компонент	Диапазон измерений <sup>1)</sup> , мг/м <sup>3</sup>	Участок диапазона измерений, в котором нормированы пределы допускаемой основной погрешности	Пределы допускаемой основной погрешности	
			абсолютной, мг/м <sup>3</sup>	относительной, %
Пары растворителя нефтяного	от 0 до 3500	от 0 до 300 включ.	±45	-
		св. 300 до 3500	-	±15
Пары уайт-спирита	от 0 до 3500	от 0 до 300 включ.	±45	-
		св. 300 до 3500	-	±15
Углеводороды нефти (по октану)	от 0 до 3500	от 0 до 300 включ.	±45	-
		св. 300 до 3500	-	±15
Стирол (C <sub>8</sub> H <sub>8</sub> )	от 0 до 300	от 0 до 10 включ.	±2,5	-
		св. 10 до 300	$\pm(2,5 + 0,15 \cdot (C_{\text{вх}} - 10))$ <sup>3)</sup>	-
Циклогексан (C <sub>6</sub> H <sub>12</sub> )	от 0 до 1000	от 0 до 80 включ.	± 20	-
		св. 80 до 1000	$\pm(20 + 0,15 \cdot (C_{\text{вх}} - 80))$ <sup>3)</sup>	-

<sup>1)</sup> Диапазон показаний массовой концентрации для всех определяемых компонентов от 0 до 4000 мг/м<sup>3</sup>. Цена единицы младшего разряда (ЕМР) индикации определяемого компонента, массовая концентрация, мг/м<sup>3</sup>:

- 0,1 в диапазоне показаний от 0 до 99,9;
- 1 в диапазоне показаний от 100 до 4000.

<sup>2)</sup> Не применяется при контроле ПДК в воздухе рабочей зоны, только для аварийных ситуаций.

<sup>3)</sup> C<sub>вх</sub> – массовая концентрация определяемого компонента на входе газоанализатора, мг/м<sup>3</sup>.

(Измененная редакция, изм. № 1)

Приложение В  
(рекомендуемое)  
Форма протокола поверки  
Протокол поверки

№ \_\_\_\_\_ от \_\_\_\_\_

(тип СИ)

- 1) Заводской номер СИ \_\_\_\_\_  
 Определяемый компонент / условное наименование газоанализатора \_\_\_\_\_  
 2) Принадлежит \_\_\_\_\_  
 3) Наименование изготовителя \_\_\_\_\_  
 4) Дата выпуска \_\_\_\_\_  
 5) Наименование нормативного документа по поверке \_\_\_\_\_

6) Наименование, обозначение, заводские номера применяемых средств поверки/ номера паспортов ГС \_\_\_\_\_

7) Вид поверки (первичная, периодическая)  
 (нужное подчеркнуть)

- 8) Условия поверки:  
 – температура окружающей среды \_\_\_\_\_  
 – относительная влажность окружающей среды \_\_\_\_\_  
 – атмосферное давление \_\_\_\_\_

9) Результаты проведения поверки

Внешний осмотр \_\_\_\_\_

Опробование \_\_\_\_\_

Подтверждение соответствия программного обеспечения

Идентификационные данные (признаки)	Значение
Идентификационное наименование ПО	
Номер версии (идентификационный номер) ПО	
Цифровой идентификатор ПО	

Определение метрологических характеристик газоанализатора

Определение основной погрешности

Номер ГС (точка поверки)	Состав ГС	Единица измерений	Действительное значение содержания определяемого компонента в i-ой ГС	Измеренное значение содержания определяемого компонента при подаче i-ой ГС, массовая концентрация	Значение основной погрешности, полученное при поверке	
					абсолютной, массовая концентрация, мг/м <sup>3</sup> (объемная доля, %, % НКПР)	относительной, %

Определение вариации показаний \_\_\_\_\_



*Продолжение приложения В*

Вывод: \_\_\_\_\_  
Заключение \_\_\_\_\_, зав. № \_\_\_\_\_  
(тип СИ)  
соответствует предъявляемым требованиям и признано годным (не годным) для эксплуата-  
ции.

ФИО и подпись поверителя \_\_\_\_\_  
Выдано свидетельство о поверке \_\_\_\_\_ от \_\_\_\_\_  
(Выдано извещение о непригодности \_\_\_\_\_ от \_\_\_\_\_)  
подпись дата