

Литера
26.51.53.110
Утвержден
ИБЯЛ.413411.065РЭ-ЛУ



ГАЗОАНАЛИЗАТОРЫ АНКАТ-64М3.2

Руководство по эксплуатации

ИБЯЛ.413411.065 РЭ

Содержание

1	Описание и работа.....	5
1.1	Устройство газоанализаторов	5
1.2	Режимы работы газоанализаторов	7
1.3	Описание выполняемых функций	12
1.4	Обеспечение взрывозащищенности.....	24
1.5	Маркировка.....	27
1.6	Упаковка.....	30
2	Использование по назначению	31
2.1	Эксплуатационные ограничения.....	31
2.2	Подготовка газоанализаторов к использованию.....	32
2.3	Использование газоанализаторов.....	36
2.3.1	Порядок работы.....	36
2.3.2	Особенности работы с газоанализаторами при принудительной подаче пробы.....	38
2.3.3	Особенности работы отдельных КИ.....	42
2.3.4	Методика измерений.....	45
2.3.5	Возможные неисправности и способы их устранения.....	45
3	Техническое обслуживание	47
3.1	Регламент и объем ТО	47
3.2	Меры безопасности.....	47
3.3	Порядок технического обслуживания.....	48
3.4	Техническое освидетельствование.....	56
4	Текущий ремонт.....	57
4.1	Организация ремонта	57
4.2	Порядок разборки газоанализаторов.....	58
4.3	Замена блока аккумуляторного	59
4.4	Замена защитных мембран.....	60
4.5	Ремонт ФИД.....	60
4.6	Замена датчиков	64
Приложение А	Газоанализаторы АНКAT-64М3.2. Структура экранных меню.....	66
Приложение Б	Газоанализаторы АНКAT-64М3.2. Чертеж средств взрывозащиты.....	78
Приложение В	Перечень ГС, используемых при корректировке показаний.....	79
	Перечень принятых сокращений и обозначений.....	92

Настоящее руководство по эксплуатации распространяется на газоанализаторы АНКAT-64М3.2, изготавливаемые по ИБЯЛ.413411.065ТУ, (далее – газоанализаторы).



Ознакомление с настоящим РЭ обязательно перед началом работы с газоанализаторами. Перед прочтением настоящего РЭ следует ознакомиться с ИБЯЛ.413411.065 ПС. Усвоение сведений, содержащихся в РЭ и ПС, и соблюдение приведенных в РЭ указаний обеспечат правильное использование газоанализаторов и надежные результаты измерений.

В газоанализаторах применяются датчики, основанные на электрохимическом (ЭХД), термохимическом (он же термokatалитический) (ТХД), оптико-абсорбционном в инфракрасной области спектра (ИКД) и фотоионизационном (ФИД) принципах измерений.



Для ознакомления с особенностями работы датчиков на указанных принципах измерений настоятельно рекомендуется перед использованием газоанализаторов по назначению изучить положения ГОСТ ИЕС 60079-29-2 «Взрывоопасные среды. Часть 29-2. Газоанализаторы. Требования к выбору, монтажу, применению и техническому обслуживанию газоанализаторов горючих газов и кислорода».

Газоанализаторы не оказывают химических, механических, радиационных, электромагнитных, термических и биологических воздействий на окружающую среду.



В настоящем РЭ использованы датированные и недатированные ссылки на стандарты. Если дана недатированная ссылка, то рекомендуется использовать действующую версию этого стандарта. Если дана датированная ссылка, то следует использовать версию стандарта с указанным годом утверждения (принятия).



Изготовитель оставляет за собой право вносить конструктивные изменения, связанные с улучшением технических и потребительских качеств изделий, не влияющие на их качество, работоспособность, надежность и долговечность, вследствие чего возможны незначительные расхождения между текстом, графическим материалом, приведенным в эксплуатационной документации, и изделием.

Группа технических консультантов изготовителя:
Телефон: (4812) 31-11-68, Факс: (4812) 31-32-39.

Пароли для входа в режим СЕРВИС газоанализатора, к функциям ограниченного доступа СПО, для сброса параметров к заводским настройкам приведены в этикетке ИБЯЛ.413411.065ЭТ.

1 ОПИСАНИЕ И РАБОТА

1.1 Устройство газоанализаторов

Внешний вид газоанализаторов приведен на рисунке 1.1.

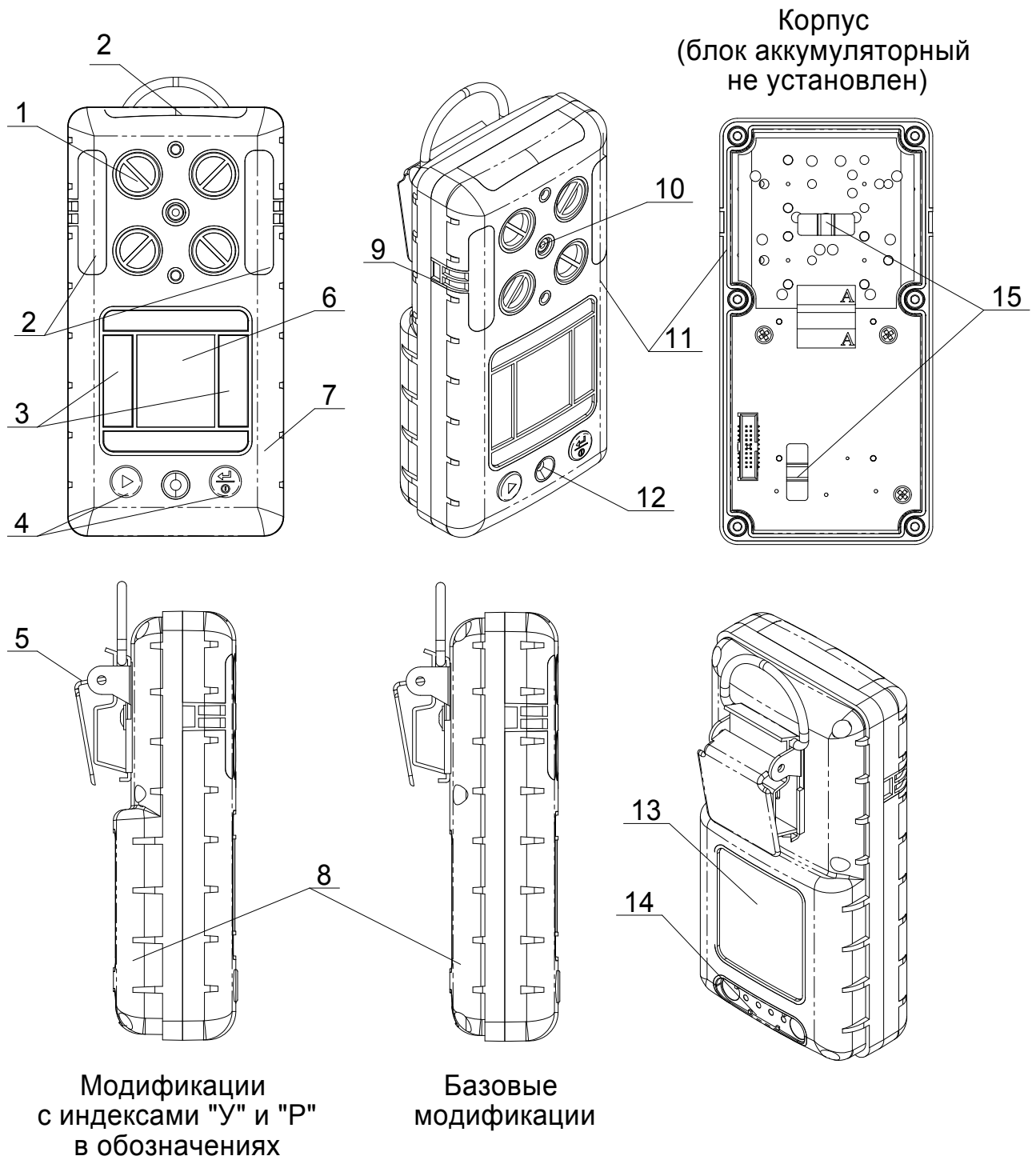


Рисунок 1.1 – Газоанализаторы. Внешний вид

Газоанализаторы в упаковке изготовителя уложены в частично собранном состоянии (блок измерительный (11) и блок аккумуляторный (8) упакованы отдельно), что позволяет предотвратить глубокий разряд АБ при длительном хранении газоанализаторов.

На корпусе (7) газоанализаторов расположены:

- четыре одинаковых окна (1), закрытые защитными мембранами из гидрофобного газопроницаемого материала, под которыми находятся датчики или заглушки (при отсутствии датчика);
- светопрозрачные окна (2) над светодиодами сигнализации;
- табло (графический LED-дисплей) (6);
- таблички (3) со сведениями о КИ газоанализаторов;
- окно звукового излучателя (12);
- кнопки управления (4): «▷» и «⏏»;
- пазы для установки маски для ПГС или маски для пробы (9) и втулка для крепления маски для пробы (10).

Электронные узлы, размещенные в корпусе, защищены от несанкционированного вмешательства гарантийными наклейками (15).

На блоке аккумуляторном расположены:

- клипса для крепления газоанализаторов на одежде (5);
- табличка (13);
- ламельные контакты (14) для подключения адаптера, используемого при заряде АБ и связи с ПЭВМ.

Назначение кнопок управления:

- кнопка «▷»:
 - переход между пунктами экранного меню;
 - установка цифровых значений в разрядах десятичного числа;
 - выбор назначения экранных кнопок;
- кнопка «⏏»:
 - включение/выключение газоанализаторов;
 - вход в меню/выход (возврат) из меню;
 - запуск выполнения действий, обусловленных выбранным назначением экранной кнопки («ввести», «запомнить», «отменить»).

1.2 Режимы работы газоанализаторов

1.2.1 Режимы работы

Режимы работы газоанализаторов приведены в таблице 1.1.

Таблица 1.1

Наименование / статус режима	Назначение режима
ПРОГРЕВ/ Специальный	Инициализация ВПО, выполнение встроенных процедур самотестирования
ИЗМЕРЕНИЯ/ Основной	Проведение измерений, выдача сигнализации
СЕРВИС/ Специальный	Выбор/установка параметров, проведение регулировки газоанализаторов по ГС
НЕИСПРАВНОСТЬ/ Специальный	Информирование об отказе, выявленном в результате выполнения встроенных процедур самотестирования
СВЯЗЬ С ВУ/ Специальный	Обмен данными с ВУ по цифровому каналу связи USB
ЗАРЯД/ Специальный	Заряд встроенной АБ

1.2.2 Специальный режим ПРОГРЕВ

Газоанализаторы переходят в режим ПРОГРЕВ автоматически после включения.

Функции, выполняемые газоанализаторами в режиме ПРОГРЕВ:

- информирования оператора о состояниях и режимах;
- абонента радиосети (для газоанализаторов с РК);
- самодиагностики;
- автокорректировки показаний;
- архивирования.

На табло после включения последовательно выводятся идентификационные сведения о газоанализаторе:

- условное наименование модификации газоанализаторов;
- заводской порядковый номер;
- идентификационные данные ВПО;
- определяемый компонент, ЕФВ, диапазон измерений;
- уставки сигнализации для каждого КИ;
- статус функции автокорректировки показаний;
- статус функции сигнализации неподвижности;

- статус функции расчета среднесменных значений;
- статус РК (для газоанализаторов с РК);
- дата очередной корректировки по ГС;
- вид индикации режима ИЗМЕРЕНИЯ (свет и звук/только свет);
- режим работы табло (непрерывно/с отключением).

По окончании вывода идентификационных сведений на табло одновременно выводится обратный отсчет времени прогрева.

По окончании времени прогрева при положительных результатах самодиагностики газоанализаторы переходят в режим ИЗМЕРЕНИЯ (или в режим автокорректировки показаний – см. п. 1.3.10), при отрицательных – в режим НЕИСПРАВНОСТЬ.

Возможен принудительный выход из режима ПРОГРЕВ по нажатию одной из кнопок, при этом показания газоанализаторов являются результатами измерений только после окончания времени прогрева.

1.2.3 Режим ИЗМЕРЕНИЯ




Вход в режим ИЗМЕРЕНИЯ осуществляется автоматически при положительных результатах самодиагностики по окончании времени прогрева и (если соответствующий параметр включен) автокорректировки показаний.

В режиме ИЗМЕРЕНИЯ выполняются следующие функции:

- измерений;
- расчета среднесменных значений массовой концентрации;
- сигнализации уровня загазованности;
- пересчета измеренных значений;
- информирования оператора о состояниях и режимах;
- защиты ФИД;
- тревожной сигнализации;
- абонента радиосети (для газоанализаторов с РК);
- сигнализации неподвижности (для газоанализаторов с РК);
- самодиагностики;
- архивирования.

В режиме ИЗМЕРЕНИЯ на табло одновременно отображаются:

- по каждому КИ – символы определяемого компонента, результат измерений, ЕФВ;
- по каждому КИ при срабатывании сигнализации уровня загазованности символы:

- «  » – при работе сигнализации ПЕРЕГРУЗКА;
- «  » – при работе сигнализации ПОРОГ2;
- «  » – при работе сигнализации ПОРОГ1;
- «ОТКЛ.» – отключение ФИД.

При последовательном нажатии кнопки на табло выводятся (см. приложение А):

- пиктограмма уровня заряда АБ;
- пиктограмма уровня радиосигнала (для газоанализаторов с РК при включенном РК);
- статус (включена/выключена) функции контроля неподвижности (см. п. 1.3.8);
- текущие дата и время;
- значения уставок сигнализации;
- даты корректировок по ГС – последней выполненной и очередной;
- среднесменные значения концентрации (см. п. 1.3.2).

Табло в режиме ИЗМЕРЕНИЯ может работать в двух режимах: непрерывная работа или автоматическое выключение по истечении заданного интервала времени. Параметр режима работы табло доступен пользователю и предусматривает выбор: 15 с, 30 с, 2 мин, 5 мин.

Табло газоанализаторов автоматически включается:

- при срабатывании любой сигнализации;
- при возникновении неисправности;
- при отсутствии сигнала радиосети (для газоанализаторов с РК);
- при нажатии на любую кнопку клавиатуры газоанализаторов.

Для оповещения пользователя при выключенном табло о том, что газоанализатор включен и находится в режиме ИЗМЕРЕНИЯ, служат периодически повторяющиеся короткие световой и/или звуковой сигналы (см. п. 1.3.5).

1.2.4 Специальный режим СЕРВИС

Режим СЕРВИС предназначен для выбора/установки параметров газоанализаторов, для проведения корректировки показаний по ГС. Для перехода в режим нажать кнопку «▶», на табло отобразятся дата и время, после чего нажать кнопку «⊗/↵». Доступ в режим защищен паролем. Пароль может быть заменен пользователем. Пароль, установленный изготовителем, приведен в ИБЯЛ.413411.065 ЭТ.

Структура меню режима СЕРВИС приведена в приложении А.

Для оповещения пользователя о входе в режим СЕРВИС служит световой сигнал (см. п. 1.3.5). Номера КИ, используемые в меню режима СЕРВИС, и соответствующие им окна датчиков приведены на рисунке 3.1.

В режиме СЕРВИС выполняются следующие функции:

- информирования оператора о состояниях и режимах;
- выбора/задания параметров;
- корректировки показаний по ГС;
- самодиагностики;
- сброса к заводским настройкам;
- архивирования.

В режиме СЕРВИС газоанализаторы измерения не проводят.

В режиме СЕРВИС на табло одновременно отображаются:

- наименование режима;
- пиктограмма уровня заряда АБ;
- информация, соответствующая выбранным подменю.

Выход из режима СЕРВИС в режим ИЗМЕРЕНИЯ осуществляется:

- вручную (нажатием кнопки «▶», «⊗/↵»);
- автоматически при отсутствии нажатий на кнопки в течение не менее 15 с (за исключением работы в подменю «КОРР. НУЛЯ» и «КОРР. ЧУВСТВ.»).

1.2.5 Специальный режим ЗАРЯД

Вход в режим – автоматически при подключении устройства зарядного к сети переменного тока. Сигналы, выдаваемые при входе в режим, приведены в п. 1.3.5. В режиме ЗАРЯД выполняются следующие функции:

- информирования оператора о состояниях и режимах;
- заряда АБ.

На табло отображаются пиктограммы протекания тока заряда АБ и окончания заряда АБ. Выход из режима – автоматически при отключении устройства зарядного от сети переменного тока.

1.2.6 Специальный режим СВЯЗЬ С ВУ

Вход в режим – по команде оператора (выбор в экранном меню) после подключения адаптера ИБЯЛ.418319.057. Сигналы, выдаваемые при входе в режим, приведены в п. 1.3.5. В режиме СВЯЗЬ С ВУ выполняются следующие функции:

- информирования оператора о состояниях и режимах;
- обмена данными с ВУ, в т.ч. скачивание архива;
- выбора/задания параметров;
- сброса к заводским настройкам.

На табло отображается (при нажатии кнопки) пиктограмма наличия/отсутствия связи с ВУ по каналу USB. Выход из режима – автоматически при отключении адаптера ИБЯЛ.418319.057.

1.2.7 Специальный режим НЕИСПРАВНОСТЬ

Вход в режим – автоматически при отрицательных результатах самодиагностики. Сигналы, выдаваемые при входе в режим, приведены в п. 1.3.5. В режиме НЕИСПРАВНОСТЬ выполняются следующие функции:

- информирования оператора о состояниях и режимах;
- самодиагностики;
- абонента радиосети;
- архивирования.

На табло одновременно отображаются:

- наименование режима;
- пиктограмма уровня заряда АБ;
- сведения о причине отказа (код ошибки).

Выход из режима – автоматически при положительных результатах самодиагностики.

1.3 Описание выполняемых функций

1.3.1 Работа функции измерений

Функция неотключаемая, осуществляется только в режиме ИЗМЕРЕНИЯ. Метрологические характеристики газоанализаторов по КИ приведены в ПС.

1.3.2 Работа функции расчета среднесменных значений

Функция неотключаемая, формула расчета приведена в ПС. Расчет ведется от момента последнего включения газоанализатора до его выключения по команде оператора или автоматического отключения из-за полного разряда АБ, мин. При повторном включении расчет среднесменного значения начинается заново.

Результаты расчета среднесменных значений доступны в меню свободного доступа в режиме измерений (см. приложение А).

1.3.3 Работа функции сигнализации уровня загазованности

Сведения, характеризующие работу функции сигнализации загазованности, приведены в таблице 1.2.

Таблица 1.2

Характеристики сигнализации уровня загазованности	
ПЕРЕГРУЗКА (для всех КИ)	
Приоритет	0 (высший)
Тип	На повышение, блокирующаяся
Описание	Неотключаемая, фиксированная, равна верхней границе ДИ
Условие включения	Автоматически, если показания газоанализаторов превысят верхнюю границу ДИ
Условие отключения	Вручную (нажатием кнопки) при отсутствии условий включения сигнализации ПЕРЕГРУЗКА

Продолжение таблицы 1.2

Характеристики сигнализации уровня загазованности	
ПОРОГ2 – для всех КИ, кроме ЭХ(О2-30)	
Приоритет	1
Тип	На повышение, блокирующаяся/не блокирующаяся
Описание	Неотключаемая, регулируемая в пределах ДИ с дискретностью 1 ЕМР. Значение ПОРОГ2 не может быть менее значения ПОРОГ1
Условие включения	Автоматически, если показания газоанализаторов равны или превышают значение уставки ПОРОГ2
Условие отключения	1 Если параметр «Блокировка ПОРОГ2» отключен – автоматически при уменьшении показаний относительно уставки ПОРОГ2. 2 Если параметр «Блокировка ПОРОГ2» включен – вручную (нажатием кнопки) при отсутствии условий включения сигнализации ПОРОГ2.
ПОРОГ2 – для КИ ЭХ(О2-30)	
Приоритет	1
Тип	На понижение, блокирующаяся/не блокирующаяся
Описание	Неотключаемая, регулируемая в пределах ДИ с дискретностью 1 ЕМР. Значение ПОРОГ2 не может быть более значения ПОРОГ1
Условие включения	Автоматически, если показания газоанализаторов равны или менее значения уставки ПОРОГ2
Условие отключения	1 Если параметр «Блокировка ПОРОГ2» отключен – автоматически при увеличении показаний относительно уставки ПОРОГ2. 2 Если параметр «Блокировка ПОРОГ2» включен – вручную (нажатием кнопки) при отсутствии условий включения сигнализации ПОРОГ2.
ПОРОГ1-СС – для всех КИ, кроме ТХ(Н2-2), ЭХ(О2-30), ИК0(СхНу), ИК1(СхНу)	
Приоритет	2
Тип	На повышение, блокирующаяся
Описание	Отключаемая пользователем, регулируемая в пределах ДИ с дискретностью 1 ЕМР. Значение не может быть установлено большим значения ПОРОГ2.
Условие включения	Автоматически при достижении расчетным среднесменным значением массовой концентрации значения уставки ПОРОГ1-СС
Условие отключения	Путем выключения и повторного включения газоанализаторов

Продолжение таблицы 1.2

Характеристики сигнализации уровня загазованности	
ПОРОГ1 – для всех КИ	
Приоритет	3 (низший)
Тип	На повышение, не блокирующаяся
Описание	Неотключаемая, регулируемая в пределах ДИ с дискретностью 1 ЕМР
Условие включения	Автоматически при показаниях газоанализаторов равных или больших значения уставки ПОРОГ1
Условие отключения	Автоматически при уменьшении показаний относительно значения уставки ПОРОГ1. Если включен параметр «КВИТИРОВАНИЕ» – звуковой сигнал может быть отключен вручную (нажатием кнопки) при сохранении условий включения сигнализации ПОРОГ1

Характеристики выдаваемых световых, звуковых и вибрационных сигналов приведены в п. 1.3.5. Сигнализация с более высоким приоритетом отменяет сигнализацию с меньшим приоритетом.

1.3.4 Работа функции пересчета измеренных значений

Функция пересчета измеренных значений – отключаемая. Включение/выключение функции производится выбором параметра (см. приложение А).

КИ, для которых возможен пересчет результатов измерений, и ЕФВ приведены в таблице 1.3. Формулы пересчета приведены в ПС.

Таблица 1.3

КИ	ЕФВ	
	Результат измерений	Результат пересчета
ТХ(М-50), ТХ(М-100), ТХ(П-50), ТХ(П-100), ТХ(Г), ИКО(М-100), ИКО(П-100), ИКО(СхНу), ИК1(М-100), ИК1(П-100), К1(СхНу)	Довзрывоопасная концентрация, % НКПР	Массовая концентрация, мг/м ³
ЭХ	Массовая концентрация, мг/м ³	Объемная доля, млн ⁻¹

Продолжение таблицы 1.3

КИ	ЕФВ	
	Результат измерений	Результат пересчета
ИКО(М-4,4), ИК1(М-4,4), ИКО(П-1,7), ИК1(П-1,7), ИК1(ДУ-2), ИКО(ДУ-5), ИК1(ДУ-5), ИК1(ДУ-10)	Объемная доля, %	Массовая концентрация, мг/м ³

1.3.5 Работа информационной функции

Функция неотключаемая. Газоанализаторы выдают световые, звуковые и вибрационные информационные сигналы о режимах работы и сработавшей сигнализации. Параметры световых, звуковых и вибрационных сигналов и приоритетность их выдачи приведены в таблице 1.4. Газоанализаторы выдают короткий звуковой сигнал, подтверждающий нажатие на любую кнопку клавиатуры.

1.3.6 Работа функции защиты ФИД

Функция отключаемая. Для сохранения ресурса ФИД и предотвращения закоксовывания электродного блока продуктами распада определяемых компонентов при большой их концентрации, предусмотрена защита отключением ФИД. Параметр доступен в газоанализаторах, сочетающих КИ ФИ и любые из КИ ИК(СхНу), ТХ(М-50), ТХ(М-100), ТХ(П-50), ТХ(П-100), ТХ(Г).

При регистрации по любому из перечисленных КИ показаний, превышающих 15 % НКПР, ФИД автоматически отключается, включение ФИД происходит при регистрации по указанным КИ показаний менее 10 % НКПР.

Таблица 1.4

Режим работы газоанализаторов				
Сигнал		Параметры сигналов		
Приоритет	Обозначение	Светового	Звукового	Вибро
ВКЛЮЧЕНИЕ				
—	Включение	Желтый, зеленый, красный однократно	Однократный	Однократный
НЕИСПРАВНОСТЬ				
0	Неисправность	Желтый прерывисто, период 10 с	Однократный при входе в режим	Прерывистый
ПРОГРЕВ				
1	Прогрев	Желтый постоянный	Нет	Нет
ИЗМЕРЕНИЯ				
2	Неподвижность	Красный постоянный	Прерывистый, период 0,5 с	Прерывистый
3	Тревога			Нет
4	Перегрузка			Постоянный
5	ПОРОГ2	Красный прерывистый, период 1 с	Прерывистый, период 1 с	Прерывистый
6	ПОРОГ1-СС	Красный прерывистый, период 2 с	Прерывистый, период 2 с	Прерывистый
7	ПОРОГ1	Красный короткий прерывистый, период 2 с	Прерывистый, период 2 с	Прерывистый
8	Низкий заряд АБ	Двойной короткий зеленый, период 10 с	Двойной короткий, период 10 с	Нет
9	Нет связи по РК	Двойной зеленый/красный. период 5 с	Двойной короткий, период 5 с	Прерывистый

Продолжение таблицы 1.4

Режим работы газоанализаторов				
Сигнал		Параметры сигналов		
Приоритет	Обозначение	Светового	Звукового	Вибро
СЕРВИС				
10	Вход в режим	Желтый однократный	Однократный	Нет
СВЯЗЬ С ВУ				
11	Связь установлена	Нет	Однократный	Нет
ЗАРЯД				
12	Начат заряд	Нет	Однократный	Нет
ИЗМЕРЕНИЯ				
13	Норма	Короткий зеленый, период 15 с	Короткий однократный, период 15 с	Нет
<p>Примечания</p> <p>1 Приоритет «0» – высший, приоритет «13» – низший. Сигнал с более высоким приоритетом отменяет выдачу сигнала с меньшим приоритетом.</p> <p>2 Приведены номинальные значения длительностей.</p>				

1.3.7 Работа функции тревожной сигнализации

Функция неотключаемая, позволяет работнику подать тревожный световой и звуковой сигналы, независимо от состояния сигнализации уровня загазованности.

Включение тревожной сигнализации происходит при длительном (более 5 с) нажатии на кнопку «▷». Сигнализация продолжает работать до повторного длительного нажатия на ту же кнопку или до автоматического отключения газоанализаторов из-за полного разряда АБ.

На табло попеременно выводятся:

- экран 1:
 - пиктограмма сигнала ТРЕВОГА;
 - пиктограмма уровня заряда АБ;
- экран 2:
 - текущая информация режима ИЗМЕРЕНИЯ.

1.3.8 Работа функции сигнализации неподвижности

Функция отключаемая. Доступна только в газоанализаторах с РК.

Работа сигнализации неподвижности:

- при регистрации неподвижности в течение 20 с непрерывно вырабатывается постоянный предупреждающий вибросигнал в течение 10 с и предупреждающее сообщение на табло о неподвижности газоанализатора;
- в интервале времени от 20 до 30 с от начала регистрации неподвижности изменение пространственного положения газоанализаторов приводит к отмене срабатывания сигнализации неподвижности;
- при сохранении неподвижности газоанализаторов более 30 с выдается сигнализация неподвижности;
- отключение сигнализации неподвижности после ее срабатывания возможно только вручную «долгим» (не менее 3 с) нажатием на кнопку клавиатуры газоанализаторов.

На табло попеременно выводятся:

- экран 1:
 - пиктограмма сигнала НЕПОДВИЖНОСТЬ;
 - пиктограмма уровня заряда АБ;
- экран 2:
 - текущая информация режима ИЗМЕРЕНИЯ.

1.3.9 Работа функции выбора/задания параметров

Выбор/задание параметров газоанализаторов доступен в специальных режимах работы СЕРВИС (с клавиатуры газоанализаторов) и СВЯЗЬ (средствами СПО). Активация функции возможна только после ввода пароля, пароль приведен в ИБЯЛ.413411.065ЭТ.

Параметры газоанализаторов, доступные пользователю, приведены в таблице 1.5.

Таблица 1.5

Назначение параметра	Доступность	
	СЕРВИС	СПО
Выбор определяемых компонентов КИ ИК(СхНу)	+	+
Выбор ЕФВ индикации измеренных значений	+	+
Задание значений уставок сигнализации	+	+
Запрет/разрешение блокировки ПОРОГ2	+	+
Запрет/разрешение сигнализации ПОРОГ1-СС	+	+
Запрет/разрешение квитирования ПОРОГ1	+	+
Запрет/разрешение звукового сигнала режима ИЗМЕРЕНИЯ	+	+
Запрет/разрешение постоянной работы табло	+	+
Задание длительности включенного состояния табло	+	+
Запрет/разрешение автокорректировки показаний при включении	+	+
Запрет/разрешение выключения газоанализаторов оператором с помощью клавиатуры	—	+
Задание длительности интервала запрета на выключение газоанализаторов оператором	—	+
Запрет/разрешение сигнализации неподвижности (для газоанализаторов с РК)	—	+
Запрет/разрешение РК (для газоанализаторов с РК)	—	+

Продолжение таблицы 1.5

Назначение параметра	Доступность	
	СЕРВИС	СПО
Задание периода/даты очередной корректировки показаний по ПГС	+	+
Задание текущих даты и времени	+	+
Задание значений содержания определяемого компонента в ПГС	+	+
Запуск корректировки показаний по ГС	+	+
Отключение неисправного КИ	—	+
Сброс к заводским настройкам	+	+
Смена пароля доступа в режим СЕРВИС	+	+
Смена пароля доступа в СПО	—	+
Примечание — «+» - действие доступно, «—» - недоступно.		



При работе газоанализаторов с ПК в радиосети (ПК включен, связь установлена) изменение параметров возможно только по командам, передаваемым по радиоканалу.

СПО газоанализаторов содержит меню свободного (без ввода пароля) и ограниченного (с вводом пароля) доступа. В меню свободного доступа обеспечен просмотр параметров, содержимого архива в табличном и графическом видах и сохранение их в файл. В меню ограниченного доступа обеспечен выбор/задание параметров в объеме, приведенном в таблице 1.5.

1.3.10 Работа функции автокорректировки показаний

Функция отключаемая. При включенном параметре по окончании прогрева перед переходом в режим ИЗМЕРЕНИЯ газоанализаторы корректируют:

- нулевые показания — по всем КИ, кроме ЭХ(О2-30);
- чувствительность — по КИ ЭХ(О2-30).

Автокорректировка показаний не приводит к изменению даты очередной корректировки газоанализаторов по ГС, установленной в параметрах газоанализаторов.



Функцию следует использовать с осторожностью. Перед активацией функции следует убедиться, что газоанализатор будет включен в чистом (атмосферном) воздухе, в котором заведомо отсутствуют определяемые компоненты и иные влияющие на показания вещества.

1.3.11 Работа функции абонента радиосети газоанализаторов с РК

Функция отключаемая. Поддерживается работа в радиосети типов «звезда», «кластерная сеть», «ячеистая сеть» в качестве оконечного устройства сети.

Информационный обмен между газоанализаторами и узлом радиосети предусматривает:

- выдачу газоанализаторами по запросу:
 - сведений о модификации, заводском порядковом номере;
 - сведений о номере версии и цифровом идентификаторе ВПО;
 - значений установленных параметров газоанализаторов;
 - сведений о состоянии сигнализации уровня загазованности, даты и времени регистрации;
 - результатов измерений по всем КИ, даты и времени регистрации;
- прием газоанализаторами от узла радиосети команд на установку параметров газоанализаторов.

При пропадании и последующем восстановлении радиосигнала связь автоматически восстанавливается.

1.3.12 Работа функции самодиагностики. Использование частично работоспособного газоанализатора

Функция неотключаемая. Самодиагностика технического состояния газоанализатора ведется непрерывно от момента включения. При обнаружении отказа газоанализаторы переходят в специальный режим НЕИСПРАВНОСТЬ. Объем технического диагностирования приведен в ПС.

В газоанализаторах реализована возможность продолжения работы при отказе КИ, пока сохраняется работоспособность хотя бы одного КИ. Неисправный КИ можно отключить в параметрах режима СЕРВИС и продолжить работу с частично работоспособным газоанализатором.

Условия продолжения работы в частично работоспособном состоянии:

- неисправный КИ отключен;
- работоспособен хотя бы один КИ;
- результаты технического диагностирования, проводимого после отключения неисправного КИ, положительны;

- газоанализаторы по исправным КИ выполняют все функции согласно разделу 1 (п. 1.2.5) ПС.

После отключения неисправных КИ газоанализаторы по исправным КИ следует откорректировать по ГС и провести первичную поверку.

Если газоанализаторы не выполняют хотя бы одну функцию из приведенных в разделе 1 (п. 1.2.5) ПС, результаты технического диагностирования при отключенном неисправном КИ отрицательны, то такие газоанализаторы подлежат ремонту.

1.3.13 Работа функции сброса к заводским настройкам

Сброс к заводским настройкам позволяет восстановить результаты корректировки нуля и чувствительности по ГС, проведенной изготовителем при выпуске газоанализаторов из производства. Доступ к функции возможен из специального режима СЕРВИС и средствами СПО. Сброс средствами СПО также восстанавливает пароль доступа в режим СЕРВИС, установленный изготовителем.

При сбросе к заводским настройкам из режима СЕРВИС сохраняются:

- все записи, занесенные в архив;
- установленные пользователем параметры газоанализаторов;
- установленное пользователем значение пароля.

При сбросе к заводским настройкам средствами СПО:

- сохраняются все записи, занесенные в архив;
- сохраняются установленные пользователем параметры газоанализаторов;
- значение пароля доступа в режим СЕРВИС, установленное пользователем, заменяется на значение, установленное изготовителем при выпуске газоанализаторов из производства.

1.3.14 Работа функции архивирования

Газоанализаторы сохраняют во встроенной энергонезависимой памяти (архиве) постоянные данные (сведения о модификации, заводском порядковом номере газоанализатора, идентификационные данные ВПО) и данные пользователя (результаты измерений, состояние сигнализации загазованности, значения параметров и проведенные с газоанализаторами действия в привязке к дате и времени). Объем регистрируемых данных, периодичность записей и глубина архива приведена в ПС.

Функция неотключаемая, запись в архив ведется непрерывно и начинается автоматически после включения газоанализаторов. При исчерпании информационной емкости архива новые записи проводятся от начала архива с удалением записей с самой старой датой.



При включении газоанализаторов проконтролируйте правильность установленных даты и времени.

1.3.15 Работа функции обмена данными с ПЭВМ по каналу USB

Для подключения газоанализатора к ПЭВМ требуется установить на ПЭВМ СПО и подключить газоанализатор к ПЭВМ с помощью адаптера из комплекта ЗИП.

Газоанализатор к ПЭВМ можно подключать как выключенным, так и включенным. Функция обмена запускается вручную – путем выбора в появившемся на табло меню опции «Обмен».

Минимальные требования к ПЭВМ для работы с СПО:

- операционная система - Microsoft Windows XP/7/10 (x32, x64);
- процессор с тактовой частотой не менее 1 ГГц;
- объем оперативной памяти (ОЗУ) не менее 2 ГБ;
- объем свободной постоянной памяти не менее 100 МБ;
- наличие порта USB 2.0.

По каналу USB обеспечиваются:

- передача по ПЭВМ содержимого архива;
- выполнение по командам ПЭВМ выбора/установки параметров; корректировки нуля и чувствительности, сброса к заводским настройкам.

Порядок работы с СПО содержится в РО.

1.3.16 Работа функции заряда АБ

Для работы функции требуется адаптер и зарядное устройство USB из комплекта ЗИП. Газоанализатор к зарядному устройству можно подключать как выключенным, так и включенным.

Функция заряда запускается при подключении адаптера:

- вручную, путем выбора в появившемся на табло меню опции «Заряд АБ»;

- автоматически через примерно 15 с после подключения адаптера, если пользователь не сделал выбор в меню.

Ток заряда АБ – примерно 1 А, время заряда АБ техническими средствами из комплекта ЗИП – не более 4 ч. Возможно использование иных зарядных устройств USB с нагрузочной способностью 2 А.

1.4 Обеспечение взрывозащитности

1.4.1 Чертеж средств взрывозащиты газоанализаторов приведен в приложении Б.

1.4.2 Газоанализаторам модификаций ИБЯЛ.413411.065/-01/-04/-05/-12/-13/-16/-17/-28/-29 присвоена маркировка взрывозащиты «0Ex ia IIC T4 Ga X».

Особовзрывобезопасный уровень (0) взрывозащиты по ГОСТ 31610.0 обеспечивается видом взрывозащиты «искробезопасная электрическая цепь» (ia) и достигается следующими средствами:

- ограничением тока и напряжения электрической цепи до безопасных значений и выполнением конструктивных требований ГОСТ 31610.11 к элементам и соединениям;
- применением в электрической схеме ограничения напряжения и тока ограничительных сопротивлений;
- ограничением электрической нагрузки элементов, обеспечивающих искробезопасность, в нормальном и аварийном режимах работы до уровня, не превышающего 2/3 от их максимальных (номинальных) значений;
- заливкой в блоке аккумуляторном выводов батареи аккумуляторной и плат, содержащих элементы искрозащиты, компаундом, сохраняющим свои свойства во всем рабочем диапазоне температур;
- соответствием электрических зазоров, путей утечек и электрической прочности изоляции требованиям ГОСТ 31610.11;
- применением ФИД марки Alphasense моделей PID-A1 или PID-A12 во взрывозащищенном исполнении с маркировкой взрывозащиты «1G Ex ia IIC T4» ($-40\text{ °C} < T_a < +60\text{ °C}$);
- применением ИКД марок MIPEX-02-1-II-1,1 A (11), MIPEX-02-3-II-1,1 A (42), MIPEX-02-2-II-1,1 A (71), (изготовитель ООО «Оптосенс», Россия) во взрывозащищенном исполнении с маркировкой взрывозащиты «Ex ia I Ma U/ Ex ia IIC Ga U» ($-55\text{ °C} < T_a < +60\text{ °C}$);

- применением в цепи заряда аккумуляторной батареи блокирующих диодов, в цепях цифрового канала связи USB – ограничивающих резисторов. Защитные элементы расположены на печатной плате, которая залита компаундом вместе с выводами.

1.4.3 Газоанализаторам модификаций ИБЯЛ.413411.065-02/-03/-06/.../-11/-14/-15/-18/.../-27/-100/.../-109 присвоена маркировка взрывозащиты «1Ex d ib IIC T4 Gb X».

Взрывобезопасный уровень (1) взрывозащиты по ГОСТ 31610.0 обеспечивается видами взрывозащиты «искробезопасная электрическая цепь» (ib) и «взрывонепроницаемая оболочка» (d) и достигается следующими средствами:

- ограничением тока и напряжения электрической цепи до безопасных значений и выполнением конструктивных требований ГОСТ 31610.11 к элементам и соединениям;
- применением в электрической схеме ограничения напряжения и тока ограничительных сопротивлений и полупроводниковых ограничителей электрического тока и напряжения;
- ограничением электрической нагрузки элементов, обеспечивающих искробезопасность, в нормальном и аварийном режимах работы до уровня, не превышающего 2/3 от их максимальных (номинальных) значений;
- заливкой в блоке аккумуляторных выводов батареи аккумуляторной и плат, содержащих элементы искрозащиты, компаундом, сохраняющим свои свойства во всем рабочем диапазоне температур;
- соответствием электрических зазоров, путей утечек и электрической прочности изоляции требованиям ГОСТ 31610.11;
- применением ФИД марки Alphasense моделей PID-A1 или PID-A12 во взрывозащищенном исполнении с маркировкой взрывозащиты «1G Ex ia IIC T4» ($-40\text{ }^{\circ}\text{C} < T_a < +60\text{ }^{\circ}\text{C}$);
- применением ИКД марки ИКД-С4 (изготовитель ФГУП «СПО «Аналитприбор», Россия). Взрывозащищенность ИКД достигается следующими средствами:
 - лампа инфракрасная размещена во взрывонепроницаемой оболочке вида «db», состоящей из корпуса, сетки, отражателя, основания с выполнением всех герметизированных соединений в соответствии с ГОСТ IEC 60079-1;

- оболочка ИКД испытывается на взрывоустойчивость статическим гидравлическим давлением в соответствии с ГОСТ IEC 60079-1;
- механическая прочность оболочки ИКД соответствует ГОСТ 31610.0 для электрооборудования с низкой опасностью механических повреждений;
- применением ТХД следующих марок:
 - марки ТХД-64М3 (изготовитель ФГУП «СПО «Аналитприбор», Россия) во взрывозащищенном исполнении с маркировкой взрывозащиты «Ex db IIC Gb U» (-40 °С < Ta < +55 °С);
 - марки СН-А3 (изготовитель Alphasense, Великобритания) во взрывозащищенном исполнении с маркировкой взрывозащиты «II 2 G Ex d IIC T4» (-40 °С < Ta < +55 °С);
- применением в цепи заряда аккумуляторной батареи блокирующих диодов, в цепях цифрового канала связи USB – ограничивающих резисторов. Защитные элементы расположены на печатной плате, которая залита компаундом вместе с выводами.

1.4.4 Конструкция корпуса и отдельных частей оболочки газоанализаторов выполнена с учетом общих требований ГОСТ 31610.0 для электрооборудования, размещаемого во взрывоопасных зонах. Уплотнения и соединения элементов конструкции обеспечивают степень защиты IP65/IP68 по ГОСТ 14254. Механическая прочность оболочки соответствует требованиям ГОСТ 31610.0 для электрооборудования с низкой опасностью механических повреждений. Корпус газоанализаторов защищен электропроводящим покрытием, исключающим опасность воспламенения от электростатического заряда.

На газоанализаторы нанесена предупредительная надпись: «НЕ ОТКРЫВАТЬ И НЕ ЗАРЯЖАТЬ БАТАРЕЮ В ОПАСНОЙ ЗОНЕ!».

1.4.5 Знак «X», следующий за маркировкой взрывозащиты газоанализаторов, означает:

- установка и замена блока аккумуляторного, заряд АБ, работа газоанализатора с ПЭВМ должны производиться вне взрывоопасной зоны;
- для замены должен применяться блок аккумуляторный, тип которого указан в документации производителя;

- газоанализаторы следует оберегать от механических ударов;
- запрещается транспортирование газоанализаторов в упаковке изготовителя или в транспортном контейнере при температуре от минус 50 °С до минус 40 °С в течение более чем 2 ч;
- запрещается транспортирование газоанализаторов при температуре от минус 50 °С до минус 40 °С без упаковки, вне транспортного контейнера или в иной упаковке, изготовленной потребителем.

1.4.6 Параметры искробезопасных цепей газоанализаторов:

- максимальный выходной ток I_0 2,6 А;
- максимальное выходное напряжение U_0 4,5 В.

1.4.7 Изоляция электрических цепей газоанализаторов относительно корпуса при температуре окружающего воздуха $(20 \pm 5) ^\circ\text{C}$ и относительной влажности не более 80 % выдерживает воздействие испытательного напряжения 500 В переменного тока практически синусоидальной формы частотой (50 ± 1) Гц.

1.4.8 Максимальная температура нагрева корпуса и конструктивных элементов газоанализаторов не превышает 135 °С, что соответствует температурному классу Т4 по ГОСТ 31610.0.

1.5 Маркировка

1.5.1 Маркировка газоанализаторов соответствует ГОСТ 26828, ГОСТ 12.2.091, ГОСТ Р 52350.29.1, ТР ТС 012, ТР ТС 020 и чертежам изготовителя.

1.5.2 Маркировка газоанализаторов содержит следующие сведения:

- товарный знак изготовителя;
- условное наименование модификации газоанализаторов;
- о наличии КИ в соответствии с таблицей 1.6;
- условное обозначение рода тока, номинальное значение напряжения питания;
- степень защиты по ГОСТ 14254;
- специальный знак взрывобезопасности по ТР ТС 012;
- единый знак обращения продукции на рынке государств – членов Таможенного союза;
- знак утверждения типа средства измерений;
- символ № 14 по ГОСТ 12.2.091, свидетельствующий о необходимости изучения эксплуатационной документации перед началом работы;
- диапазон рабочей температуры;

- маркировку взрывозащиты;
- параметры искробезопасных цепей;
- номер сертификата соответствия требованиям ТР ТС 012 и название органа по сертификации, выдавшего данный сертификат;
- надпись «Сделано в России»;
- заводской порядковый номер;
- ИБЯЛ.413411.065ТУ;
- знак обращения на рынке (для модификаций газоанализаторов, выполненных в климатическом исполнении М1.1);
- надпись: «Остальное см. приложение А ИБЯЛ.413411.065 ПС» (для модификаций газоанализаторов, выполненных в климатическом исполнении М1.1);
- надпись: «НЕ ОТКРЫВАТЬ И НЕ ЗАРЯЖАТЬ БАТАРЕЮ В ОПАСНОЙ ЗОНЕ!»;
- обозначение вида климатического исполнения.

Таблица 1.6

Обозначение КИ	Маркировка на газоанализаторах
ТХ(М-50)	ТХ CH ₄ (0-50) % LEL
ТХ(М-100)	ТХ CH ₄ (0-100) % LEL
ТХ(П-50)	ТХ C ₃ H ₈ (0-50) % LEL
ТХ(П-100)	ТХ C ₃ H ₈ (0-100) % LEL
ТХ(Г)	ТХ C ₆ H ₁₄ (0-50) % LEL
ТХ(В)	ТХ H ₂ (0-2) % vol
ЭХ(О2-30)	ЭХ O ₂ (0-30) % vol
ЭХ(СО-500)	ЭХ CO (0-500) mg/m ³
ЭХ(СО-200)	ЭХ CO (0-200) mg/m ³
ЭХ(H2S-100)	ЭХ H ₂ S (0-100) mg/m ³
ЭХ(H2S-40)	ЭХ H ₂ S (0-40) mg/m ³
ЭХ(H2S-20)	ЭХ H ₂ S (0-20) mg/m ³
ЭХ(SO2-20)	ЭХ SO ₂ (0-20) mg/m ³
ЭХ(NO2-10)	ЭХ NO ₂ (0-10) mg/m ³
ЭХ(Cl2-25)	ЭХ Cl ₂ (0-25) mg/m ³
ЭХ(HCl-30)	ЭХ HCl (0-30) mg/m ³
ЭХ(NH3-150)	ЭХ NH ₃ (0-150) mg/m ³
ЭХ(CH3OH-100)	ЭХ CH ₃ O (0-100) mg/m ³
ЭХ(CH2O-10)	ЭХ CH ₂ O (0-10) mg/m ³
ЭХ(HCN-50)	ЭХ HCN (0-50) mg/m ³
ИКО(М-100), ИК1(М-100)	ИК CH ₄ (0-100) % LEL
ИКО(М-4,4), ИК1(М-4,4)	ИК CH ₄ (0-4,4) % vol
ИКО(П-100), ИК1(П-100)	ИК C ₃ H ₈ (0-100) % LEL
ИКО(П-1,7), ИК1(П-1,7)	ИК C ₃ H ₈ (0-1,7) % vol

Продолжение таблицы 1.6

Обозначение КИ	Маркировка на газоанализаторах
ИК1(ДУ-2)	ИК CO ₂ (0-2) % vol
ИК0(ДУ-5), ИК1(ДУ-5)	ИК CO ₂ (0-5) % vol
ИК1(ДУ-10)	ИК CO ₂ (0-10) % vol
ИК0(СхНу), ИК1(СхНу)	ИК СхНу (0-100) % LEL
ФИ(Ацетон)	ФИ C ₃ H ₆ O (0-2,5) g/m ³
ФИ(Бензол-50)	ФИ C ₆ H ₆ (0-50) mg/m ³
ФИ(Бензол-3500)	ФИ C ₆ H ₆ (0-3,5) g/m ³
ФИ(Гексан)	ФИ C ₆ H ₁₄ (0-3,5) g/m ³
ФИ(Стирол)	ФИ C ₈ H ₈ (0-100) mg/m ³
ФИ(Толуол-500)	ФИ C ₇ H ₈ (0-500) mg/m ³
ФИ(Толуол-2500)	ФИ C ₇ H ₈ (0-2,5) g/m ³
ФИ(Изобутилен)	ФИ i-C ₄ H ₈ (0-3,5) g/m ³
ФИ(Фенол)	ФИ C ₆ H ₆ O (0-50) mg/m ³
ФИ(Этанол)	ФИ C ₂ H ₆ O (0-2,5) g/m ³
ФИ(Ц-гексан)	ФИ C ₆ H ₁₂ (0-800) mg/m ³
ФИ(И-пентан)	ФИ i-C ₅ H ₁₂ (0-3,5) g/m ³
ФИ(Н-пентан)	ФИ C ₅ H ₁₂ (0-3,5) g/m ³
ФИ(О-ксилол)	ФИ C ₈ H ₁₀ (0-3,5) g/m ³
ФИ(ТриХЭ)	ФИ C ₂ HCl ₃ (0-3,5) g/m ³
ФИ(Сольвент)	ФИ Сол. (C ₆ H ₁₄ (0-3,5) g/m ³)
ФИ(Уайт-спирит)	ФИ У-сп. (C ₆ H ₁₄ (0-3,5) g/m ³)
ФИ(Н-гептан)	ФИ C ₇ H ₁₆ (0-3,5) g/m ³
ФИ(МТБЭ)	ФИ C ₅ H ₁₂ O (0-3,5) g/m ³
ФИ(Пропанол)	ФИ C ₃ H ₈ O (0-100) mg/m ³
ФИ(Пропилен)	ФИ C ₃ H ₆ (0-3,5) g/m ³
ФИ(ИзоПБ)	ФИ C ₉ H ₁₂ (0-500) mg/m ³
ФИ(Бутадиен)	ФИ C ₄ H ₆ (0-500) mg/m ³
ФИ(Бутил-ацетат)	ФИ C ₆ H ₁₂ O ₂ (0-1,0) g/m ³
ФИ(Нефть)	ФИ Н (C ₆ H ₁₄ (0-3,5) g/m ³)
ФИ(Бензин)	ФИ Б (C ₆ H ₁₄ (0-3,5) g/m ³)
ФИ(Керосин)	ФИ К (C ₆ H ₁₄ (0-3,5) g/m ³)
ФИ(ДТ)	ФИ ДТ (C ₆ H ₁₄ (0-3,5) g/m ³)
ФИ(АТ)	ФИ АТ (C ₆ H ₁₄ (0-3,5) g/m ³)
ФИ(РТ)	ФИ РТ (C ₆ H ₁₄ (0-3,5) g/m ³)
ФИ(БА)	ФИ БА (C ₆ H ₁₄ (0-3,5) g/m ³)

1.5.3 Транспортная маркировка нанесена непосредственно на тару и содержит:

- наименование и модификацию газоанализатора;
- количество газоанализаторов в транспортной таре, шт.;
- наименование грузополучателя;
- наименование пункта назначения;

- наименование грузоотправителя;
- наименование пункта отправления;
- надписи транспортных организаций;
- массу брутто грузового места, кг;
- манипуляционные знаки по ГОСТ 14192:
 - № 1 «Хрупкое. Осторожно»;
 - № 3 «Беречь от влаги»;
 - № 5 «Пределы температуры»;
 - № 11 «Верх»;
 - № 16 «Открывать здесь»;
- предупреждающие надписи:
 - «ВНИМАНИЕ! Время транспортирования газоанализаторов при температуре от минус 50 °С до минус 40 °С – не более 6 ч. Перед транспортированием газоанализаторы выдержать в условиях хранения не менее 2 ч»;
 - «ВНИМАНИЕ! Перед распаковыванием выдержать в стабильных условиях не менее 6 ч»;
- дату отгрузки.

1.6 Упаковка

1.6.1 Газоанализаторы упакованы изготовителем для условий транспортирования 4 (Ж2) по ГОСТ 15150. Упаковка соответствует категории КУ-2 по ГОСТ 23170 и обеспечивает защиту от прямого попадания (но не проникания внутрь упаковки) атмосферных осадков, брызг воды и солнечной ультрафиолетовой радиации, ограничивает проникания внутрь упаковки пыли, песка, аэрозолей.

2 ИСПОЛЬЗОВАНИЕ ПО НАЗНАЧЕНИЮ

2.1 Эксплуатационные ограничения

В газоанализаторах отсутствует напряжение, опасное для жизни человека. Газоанализаторы не являются источниками шума, вредных и ядовитых веществ.

Использование и техническое обслуживание газоанализаторов должны осуществляться специалистами, изучившими эксплуатационную документацию на газоанализаторы, знающими правила эксплуатации электроустановок во взрывоопасных зонах и имеющими квалификационную группу по электробезопасности I или выше.

Газоанализаторы предназначены для применения во взрывоопасных зонах в соответствии с установленной маркировкой взрывозащиты, требованиями ТР ТС 012, ГОСТ IEC 60079-14, других нормативных документов, регламентирующих применение оборудования во взрывоопасных зонах и настоящим РЭ. Возможные взрывоопасные зоны применения газоанализаторов, категории и группы взрывоопасных смесей газов и паров с воздухом – в соответствии с ГОСТ IEC 60079-10-1, ГОСТ Р МЭК 60079-20-1.



ПРЕДУПРЕЖДЕНИЕ! При эксплуатации газоанализаторов во взрывоопасной зоне следует соблюдать ограничения, обозначенные знаком «Х» в маркировке взрывозащиты (см. п.1.4.5 настоящего РЭ).



ПРЕДУПРЕЖДЕНИЕ! Газоанализаторы следует оберегать от механических ударов.



ЗАПРЕЩАЕТСЯ использовать газоанализаторы во взрывоопасной зоне при содержании кислорода, превышающем 21 % объемной доли!



ЗАПРЕЩАЕТСЯ эксплуатация газоанализаторов, имеющих механические повреждения или неисправности (вмятины, трещины, следы коррозии, другие дефекты оболочки), а также в условиях и режимах, отличающихся от приведенных в настоящем РЭ!



ПРЕДУПРЕЖДЕНИЕ! В соответствии с требованиями взрывозащиты газоанализаторы выдерживают падение с высоты 1 м на бетонную поверхность, что не является нормальным режимом работы и не означает, что падение не скажется на характеристиках газоанализаторов. После падения и иных механических воздействий на газоанализаторы рекомендуется проверить функционирование и откорректировать газоанализаторы по ГС.



ПРЕДУПРЕЖДЕНИЕ! Для предотвращения глубокого разряда АБ, при длительных перерывах в работе с газоанализаторами следует заряжать АБ не реже 1 раза в 10 суток.



ПРЕДУПРЕЖДЕНИЕ! При длительном хранении газоанализаторов следует зарядить аккумуляторную батарею примерно до 50 % емкости (в течение 2 ч), отсоединить блок аккумуляторный от газоанализатора и хранить его отдельно.

2.2 Подготовка газоанализаторов к использованию

2.2.1 Подготовка к использованию включает:

- распаковывание газоанализаторов;
- изучение ПС и РЭ и усвоение содержащихся в них сведений;
- проверку комплектности;
- внешний осмотр;
- подключение блока аккумуляторного;
- заряд АБ;
- включение, установку даты и времени;
- установку параметров пользователя (при необходимости);
- опробование (проверку работоспособности).

2.2.2 Распаковывание газоанализаторов проводить, руководствуясь знаками и надписями, нанесенными на упаковку. Этикетку от упаковки с указанием даты отгрузки следует сохранять до окончания гарантийного срока газоанализаторов.



Для предотвращения глубокого разряда АБ при длительном хранении газоанализаторов блок аккумуляторный отключен от блока измерительного, поэтому крышка с корпусом газоанализаторов не стянуты винтами. Перед внешним осмотром отсоедините блок аккумуляторный от корпуса газоанализаторов, вывинтив 6 винтов.

2.2.3 Проверку комплектности проводить сличением:

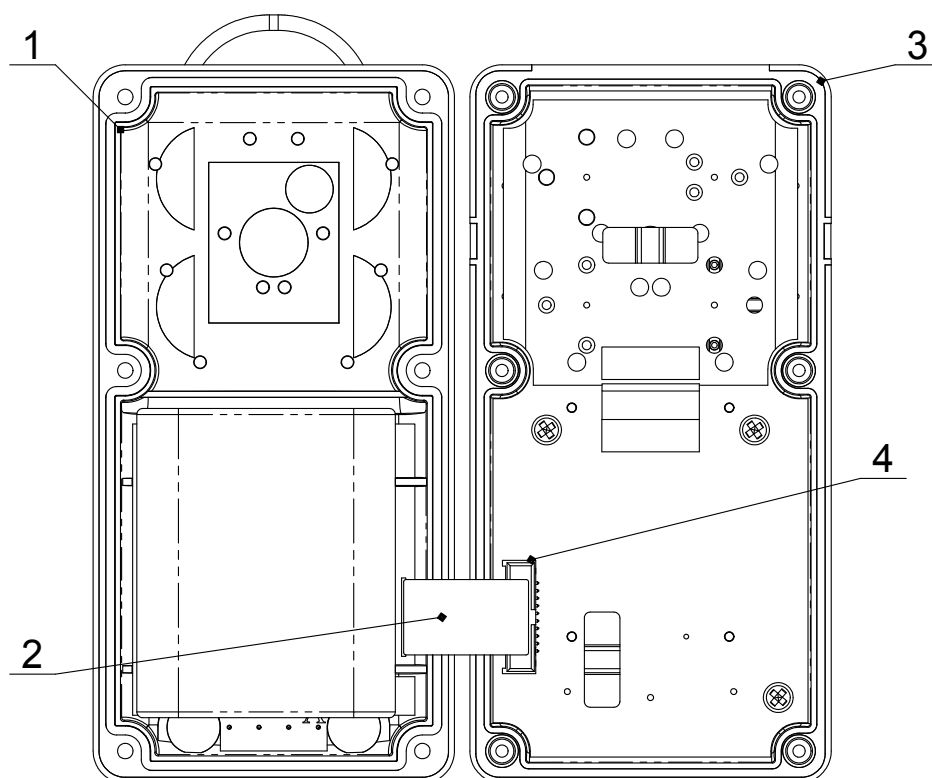
- газоанализаторов – с ИБЯЛ.413411.065ПС;
- эксплуатационных документов – с ИБЯЛ.413411.065ВЭ;
- комплекта ЗИП – с ИБЯЛ.413411.065ЗИ.

2.2.4 При внешнем осмотре проверить:

- отсутствие внешних повреждений составных частей и принадлежностей газоанализаторов;
- наличие и целостность маркировки и разрушаемых наклеек.

2.2.5 Для подключения блока аккумуляторного необходимо:

- расположить блок измерительный и блок аккумуляторный на ровной поверхности (см. рисунок 2.1);
- разъем шлейфа блока аккумуляторного (2) аккуратно (см. положение ключа на разъемах) подсоединить к разъему (4) блока измерительного;
- приложить блок аккумуляторный к блоку измерительному, совместив крепежные отверстия;
- закрепить блок аккумуляторный шестью винтами, не прикладывая чрезмерных усилий.



- 1 – блок аккумуляторный;
- 2 – шлейф блока аккумуляторного;
- 3 – блок измерительный;
- 4 – разъем.

Рисунок 2.1 – Подключение блока аккумуляторного

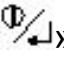


ПРЕДУПРЕЖДЕНИЕ! При подключении блока аккумуляторного необходимо применение мер, устраняющих или ограничивающих опасное воздействие статического электричества на электрические цепи газоанализаторов.



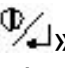
ПРЕДУПРЕЖДЕНИЕ! Механические или электрические повреждения газоанализаторов, вызванные неаккуратными действиями пользователя при подключении блока аккумуляторного к гарантийным случаям не относятся.

2.2.6 Заряд АБ проводить средствами ЗИП следующим образом:

- соединить адаптер и устройство зарядное USB кабелем;
- подсоединить адаптер к газоанализатору;
- подключить зарядное устройство к сети переменного тока;
- после автоматического включения газоанализатора выбрать в экранном меню «Заряд АБ» и нажать кнопку «» (или подождать 15 с и газоанализаторы автоматически перейдут в режим заряда);
- контролировать начало заряда по звуковому сигналу и пиктограмме аккумулятора на табло;
- по окончании заряда (длительность заряда примерно 4 ч) убедиться, что пиктограмма батареи на табло соответствует заряженной АБ;
- выключить газоанализатор, отсоединить адаптер.



Из-за нагрева АБ при заряде тепловой режим внутри газоанализаторов по окончании заряда отличен от теплового режима, устанавливающегося при работе, поэтому проверку газоанализаторов по ГС следует начинать не ранее, чем через 1 ч после окончания заряда (через 5 ч после начала заряда).

2.2.7 Для включения газоанализаторов необходимо нажать и удерживать не менее 5 с кнопку «». При включении вырабатываются световые, звуковой и вибрационный сигналы (см. таблицу 1.4), на табло выводятся сообщения «Аналитприбор», «Смоленск», затем условное наименование модификации газоанализаторов; заводской порядковый номер; идентификационные данные ВПО, определяемые компоненты, ЕФВ, диапазоны измерений. Убедиться в соответствии этих данных сведениям, приведенным в ПС.

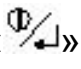
Газоанализаторы после установки блока аккумуляторного не перейдут в режим ПРОГРЕВ и далее в режим ИЗМЕРЕНИЯ, пока не будут установлены дата и время. Установку даты и времени поясняет меню, приведенное в приложении А.

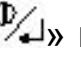
После установки даты и времени газоанализаторы переходят в режим ПРОГРЕВ. В этом режиме в областях экрана, в которых в режиме ИЗМЕРЕНИЯ выводятся результаты измерений, ведется обратный отсчет времени до окончания прогрева. Время прогрева различных КИ неодинаково, поэтому при окончании прогрева отдельного КИ в его области экрана выводятся результаты измерений, в то время как в других КИ может продолжаться обратный отсчет времени.



Время прогрева газоанализаторов при первом включении после установки блока аккумуляторного отличается от приведенного в ПС и составляет около получаса.

По окончании прогрева последнего КИ газоанализаторы переходят в режим ИЗМЕРЕНИЯ. Возможен принудительный выход из режима ПРОГРЕВ в режим ИЗМЕРЕНИЯ нажатием любой кнопки, при этом показания газоанализатора станут достоверными только по истечении времени прогрева.

2.2.8 Установка параметров пользователя возможна в специальном режиме СЕРВИС, вход в который доступен из режима ИЗМЕРЕНИЯ при вводе пароля (см. приложение А). При вводе пароля кнопка управления «▷» используется для изменения цифрового значения, кнопка «» для перемещения между разрядами числа-пароля.

После установки параметров выключите газоанализаторы, нажав и удерживая кнопку «» не менее 5 с (до полного заполнения шкалы прогресса).

2.2.9 Опробование (проверку работоспособности) проводить в два этапа:

- проверка функционирования;
- проверка чувствительности (BUMP TEST).

Для проверки функционирования:

- включить газоанализаторы, убедиться по сообщениям, выводимым на табло после включения, в правильности установленных параметров:
 - уставки сигнализации для каждого КИ;
 - статуса функции автокорректировки показаний;
 - статуса функции сигнализации неподвижности;
 - статуса функции расчета среднесменных значений;
 - статуса РК (для газоанализаторов с РК);

- даты очередного ТО (корректировки по ГС);
- способа индикации режима ИЗМЕРЕНИЯ;
- режима работы табло (непрерывно/с отключением);
- даты и времени.
- проверить работу функции тревожной сигнализации (см. п. 1.3.7);
- проверить работу подключаемых функций для газоанализаторов с РК:
 - абонента радиосети по значку радиосигнала на табло и отсутствия сигнала «Нет связи по РК»;
 - сигнализации неподвижности (см. п. 1.3.8).

Проверку чувствительности проводить в соответствии с указаниями, приведенными в п. 3.3.3.

2.3 Использование газоанализаторов

2.3.1 Порядок работы

Газоанализаторы по истечении времени прогрева осуществляют непрерывные автоматические измерения содержания определяемых компонентов и выдачу сигнализации уровня загазованности и другой сигнализации, в соответствии с выполняемыми функциями. На табло отображаются одновременно по всем КИ обозначение определяемого компонента, ЕФВ, результаты измерений.

Для ношения на одежде (ремне, шлейке) на газоанализаторах имеется клипса.



ПРЕДУПРЕЖДЕНИЕ! При ношении газоанализаторов не следует допускать попадания влаги на газопроницаемые мембраны окон датчиков. Капельная влага затруднит или сделает невозможным прохождение определяемого компонента к датчику.

Для экономии заряда АБ в режиме ИЗМЕРЕНИЯ через предварительно заданное время табло выключается, для считывания показаний следует нажать на любую кнопку клавиатуры – табло включится.

При срабатывании любой сигнализации табло включается автоматически и не выключается до тех пор, пока присутствуют условия включения сигнализации, а если сигнализация отключается – пока не истечет заданное в параметрах время выключения.

Для подтверждения при отключенном табло того, что газоанализатор включен, работа газоанализатора сопровождается периодически повторяющимся коротким световым зеленым цветом и/или звуковым сигналами. Характер этих сигналов изменяется при низком заряде АБ и при пропадании радиосигнала (для газоанализаторов с РК).


В газоанализаторах с РК при пропадании и последующем восстановлении радиосигнала связь с узлом радиосети восстанавливается автоматически.

При использовании для КИ ТХ, КИ ИК функции пересчета измеренных значений в ЕФВ массовой концентрации рекомендуется корректировать нулевые показания перед каждым использованием, что можно сделать, подключив функцию корректировки нулевых показаний (чувствительности по КИ ЭХ(О2-30)) при включении.



ПРЕДУПРЕЖДЕНИЕ! Если включена функция автокорректировки показаний при включении, следует включать газоанализаторы только в чистом воздухе, в местах, где значения температуры и относительной влажности окружающей среды приближены к условиям измерений. Автокорректировку можно отменить, нажав любую из кнопок до того, как автокорректировка будет завершена.

В качестве чистого воздуха рекомендуется использовать ГС № 1 или атмосферный воздух, для которого известно, что содержание в нем определяемых компонентов и иных вредных веществ заведомо менее 1 мг/м^3 .

При необходимости подать сигнал тревоги следует нажать и удерживать не менее 5 с кнопку «». Сигналы тревоги (см. таблицу 1.4) будут вырабатываться до повторного долгого нажатия на ту же кнопку. Измерения продолжаются. На табло чередуется информация о результатах измерений и сообщение о включенной сигнализации.

Если включен соответствующий параметр и газоанализатор регистрирует неподвижность в течение более 30 с, вырабатывается сигнализация неподвижности. Измерения продолжаются. На табло чередуется информация о результатах измерений и сообщение о включенной сигнализации. До истечения 30 с неподвижности газоанализатор выдает предупреждающие сигналы, и можно предотвратить выдачу сигнализации, пошевелив газоанализатор. После срабатывания сигнализация отключается нажатием на одну из кнопок.

Оценить уровень заряда АБ можно по «наполнению» пиктограммы АБ на табло. При разряде АБ на табло выводится значок «пустой» батареи и выдается сигнализация «РАЗРЯД». Газоанализатор продолжит измерения до автоматического выключения, которое произойдет примерно через 30 мин. Работнику следует использовать это время для покидания опасной зоны.

Для продления срока службы АБ не следует после выдачи сигнализации РАЗРЯД дожидаться автоматического отключения газоанализаторов. Правильный порядок действий – работа до срабатывания сигнализации РАЗРЯД с последующим ручным отключением газоанализатора вне опасной зоны.



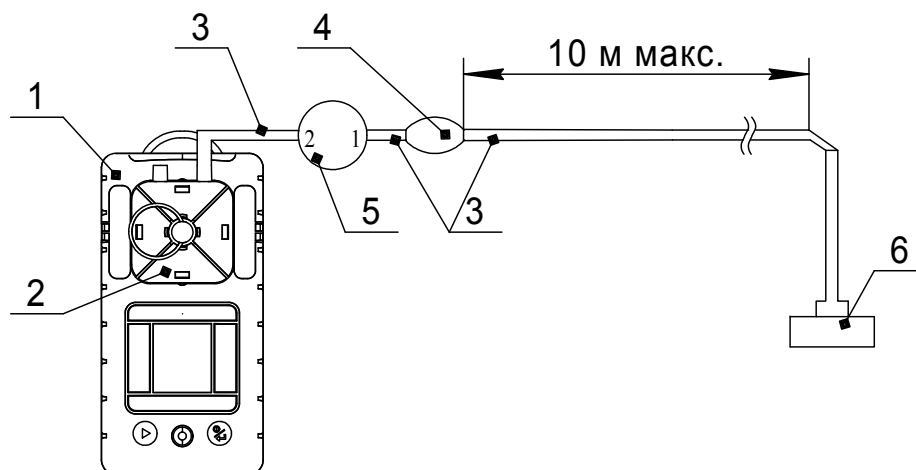
Результат работы функции расчета среднесменного значения сохраняется только до повторного включения газоанализаторов. При повторном включении газоанализаторов ранее рассчитанное среднесменное значение обнуляется, и расчет среднесменного значения начинается заново.

Для ограничения тока потребления газоанализаторов при длительном хранении, выключенные газоанализаторы по истечении 3 сут хранения переходят в режим «глубокого сна», при котором снимается полярирующий потенциал с ЭХД. Поэтому при включении газоанализатора из состояния «глубокого сна» время прогрева КИ ЭХ определяется установлением режима ЭХД и составляет 30 мин.

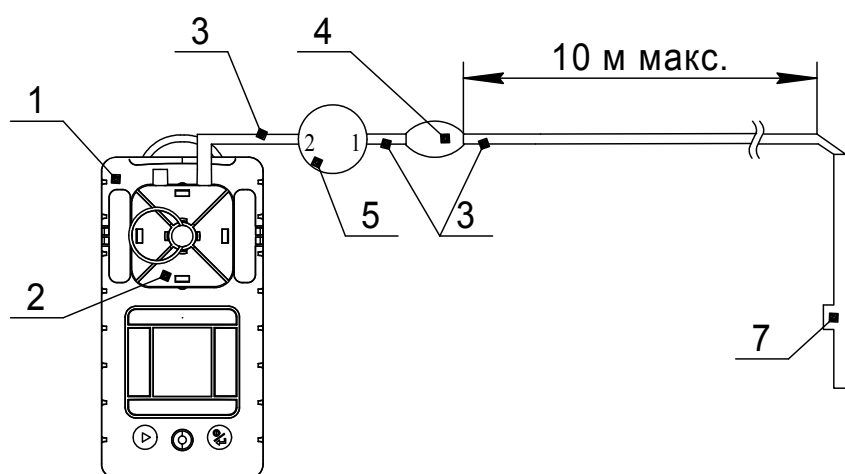
2.3.2 Особенности работы с газоанализаторами при принудительной подаче пробы

Газоанализаторы допускают принудительную подачу пробы при помощи дополнительных приспособлений, поставляемых по отдельному заказу и приведенных в разделе 3 (см. таблицу 3.2) ПС. Использование приспособлений поясняет рисунок 2.2.

Для получения достоверных результатов при принудительной подаче пробы следует понимать особенности такого способа подачи пробы, которые особенно важны при низком содержании определяемых компонентов.



а) с помощью пробозаборника ИБЯЛ.418311.050;



б) с помощью пробозаборника ИБЯЛ.418311.033.

- 1 – газоанализатор;
- 2 – маска для пробы ИБЯЛ.305131.059;
- 3 – трубка ПВХ 4х1,5;
- 4 – мех резиновый;
- 5 – стабилизатор расхода ИБЯЛ.418314.047;
- 6 – пробозаборник ИБЯЛ.418311.050;
- 7 – пробозаборник ИБЯЛ.418311.033.

Рисунок 2.2 – Газоанализаторы АНКAT-64М3.2.
Принудительная подача пробы

При анализе «легких» газов или газов с неполярными или малополярными молекулами, таких как O_2 , H_2 , CO и легких углеводородов, результаты измерений, полученные при помощи диффузионного и принудительного способов отбора пробы, не имеют практически значимых отличий. При контроле «тяжелых» газов (Cl_2), газов с полярными молекулами (SO_2 , H_2S , NO_2 , HCl), а также газов, хорошо растворимых в воде (HCl , NH_3), газов, являющихся сильными окислителями (Cl_2 , NO_2), существует опасность получения заниженных показаний.

Значимые для измерений особенности отбора пробы:

- при диффузионном отборе:
 - анализируемая среда непосредственно контактирует с газопроницаемой поверхностью датчиков, задержки на транспортирование пробы отсутствуют;
 - сорбционная поверхность газового канала минимальна;
- при принудительной подаче:
 - имеется протяженный газовый канал, для промывки газового канала пробой и доставки пробы к газоанализатору требуется дополнительное время;
 - внутренняя поверхность газового канала (пробоотборная трубка, устройство отбора пробы, мех резиновый, стабилизатор) значительна по площади и обладает сорбционными свойствами (на внутренних стенках газового канала оседают/поглощаются определяемые компоненты), что увеличивает время установления показаний.

Механизмы сорбции: хемосорбция и электростатическое осаждение.

При хемосорбции определяемые компоненты химически взаимодействуют с материалами внутренней поверхности газового канала. Хемосорбция приоритетна для веществ – сильных окислителей и хорошо растворимых в воде. Атмосферная влага может оседать (не образуя конденсат) на внутренней поверхности, увеличивая сорбционную способность поверхности и усиливая реакцию способность определяемых компонентов – сильных окислителей. Сорбционную поверхность также увеличивают различные загрязнения на стенках газового канала. Хемосорбция уменьшается за счет применения химически инертных гидрофобных материалов для внутренней поверхности газового канала, но никогда не исчезает полностью.

Сорбцию, обусловленную электростатическим осаждением полярных молекул определяемого компонента на поверхности материалов, имеющих некомпенсированный заряд, практически трудно исключить. Кроме того, электростатическое взаимодействие сильно зависит от влажности и температуры среды.

Явление сорбции, если им пренебречь, может приводить к уменьшению показаний газоанализатора по сравнению с результатами, которые могут быть получены при диффузионном отборе пробы, что особенно характерно при определении Cl_2 , SO_2 , H_2S , NO_2 , HCl , NH_3 , паров спиртов, ацетона, тяжелых углеводородов.

Причиной является увеличение времени установления показаний за счет того, что по всей длине газового канала происходит установление термодинамического равновесия между определяемым компонентом в газовой фазе и количеством определяемого компонента, сорбированного на поверхности.

Как правило, время установления термодинамического равновесия превышает время, требуемое для промывки газового канала (10-кратный газообмен) и является решающей причиной различия показаний. Поэтому пробу следует подавать постоянно, до тех пор, пока не появится уверенность, что показания установились.

При диффузионном способе отбора пробы результаты измерений практически мало зависят от навыков и опыта оператора. При принудительной подаче оператор должен анализировать полученные результаты измерений на предмет их физической и логической состоятельности. При малейшем сомнении в достоверности результатов необходимо провести повторные измерения, а также провести измерения с внесением осмысленных изменений в условия проведения измерений, например, изменив время подачи смеси, заменив пробоотборную трубку.

2.3.3 Особенности работы отдельных КИ

2.3.3.1 Особенности работы КИ ЭХ(О₂-30)

Наличие в воздухе паров воды приводит к уменьшению содержания кислорода, что можно наблюдать по уменьшению показаний КИ ЭХ(О₂-30) при выходе из сухого помещения на улицу. Содержание кислорода во влажном атмосферном воздухе для трех значений относительной влажности приведено в таблице 2.1. Эти значения следует вводить в качестве действительного значения определяемого компонента в ГС перед запуском корректировки чувствительности КИ ЭХ(О₂-30) в режиме СЕРВИС и учитывать при установке параметра «разрешение автокорректировки показаний при включении».

Таблица 2.1

Диапазон температуры окружающей среды, °С	Содержание кислорода в атмосферном воздухе, объемная доля, %, при относительной влажности		
	30 %	60 %	98 %
От 0 до 10 вкл.	20,9	20,8	20,8
Св. 10 до 22 вкл.	20,8	20,7	20,5
Св. 22 до 30 вкл.	20,7	20,5	20,2
Св. 30 до 35 вкл.	20,6	20,3	19,8
Св. 35 до 40 вкл.	20,5	20,1	19,5
Св. 40 до 43 вкл.	20,4	19,9	19,2
Св. 43 до 46 вкл.	20,3	19,7	18,9
Св. 46 до 49 вкл.	20,3	19,6	18,6

В среде с содержанием диоксида углерода (СО₂) более 1 % объемной доли возможно увеличение погрешности измерений по измерительному каналу О₂. Этот эффект имеет обратимый характер и проходит в течение 15 – 20 мин после снижения содержания СО₂.

2.3.3.2 Особенности работы КИ ЭХ (Сl₂)

При длительном перерыве в эксплуатации или после длительного хранения газоанализаторов возможно обратимое изменение динамических характеристик ЭХД. При работе в воздухе, в котором присутствуют пары хлора, динамические характеристики ЭХД восстанавливаются. Для быстрого восстановления характеристик КИ ЭХ(Сl₂-25) после длительного хранения рекомендуется подать на газоанализаторы ГС, содержащую Сl₂.

2.3.3.3 Особенности работы КИ ЭХ (CO, SO₂, H₂S, NO₂)

При продолжительной (более 15 мин) подаче на газоанализаторы пробы с содержанием кислорода менее 15 % объемной доли возможно увеличение погрешности измерений. Этот эффект имеет обратимый характер и проходит в течение 15 – 20 мин после восстановления содержания кислорода к нормальному значению.

2.3.3.4 Особенности работы КИ ТХ

ТХД предназначен для работы в атмосферном воздухе. Продолжительная (более 15 мин) подача на газоанализаторы пробы с содержанием кислорода менее 15 % объемной доли, особенно в присутствии горючих газов и паров, может вызвать необратимое ухудшение метрологических характеристик КИ ТХ.

Некоторые вещества, присутствующие в анализируемой среде, «отравляют» ТХД. К каталитическим ядам относятся галогены, сера, мышьяк, сурьма и их соединения, летучие соединения, содержащие атомы металлов, кремния, фосфора (в том числе силиконы, силикаты, соединения свинца, серы, хлора). Содержание каталитических ядов в анализируемой среде приводит к падению чувствительности ТХД и требует более частой проверки чувствительности и, при необходимости, корректировки показаний по ГС. Также необходимо избегать присутствия каталитических ядов в непосредственной близости от газоанализаторов при их хранении.

2.3.3.5 Особенности работы КИ ФИ

В газоанализаторах применяется ФИД, энергия ионизации УФ лампы которого составляет 10,6 эВ. Фотоионизационный метод обладает высокой чувствительностью, но не обладает селективностью по отношению к определяемым веществам. Газы и пары, потенциал ионизации молекул которых менее 10,6 эВ, обнаруживаются газоанализатором.

Перечень веществ, обнаруживаемых газоанализаторами по КИ ФИ, не ограничивается перечнем определяемых компонентов, приведенным в настоящем РЭ, и приведен на сайте изготовителя. При наличии в воздухе рабочей зоны двух и более различных веществ фотоионизационный метод позволяет судить только о наличии и динамике изменения содержания этих веществ в воздухе, а также может быть использован для выявления мест повышенной загазованности с последующим определением концентраций паров индивидуальных веществ специфическими методами.

Пары воды могут привести к появлению выходного сигнала ФИД, эквивалентного нескольким мг/м^3 определяемого компонента. Кроме того, пары воды подавляют ионизацию, что приводит к снижению чувствительности газоанализаторов при повышенной влажности окружающей среды. Высокое содержание метана или фреонов в воздухе также может привести к снижению чувствительности газоанализаторов вследствие подавления ионизации.

Силиконы загрязняют поверхность УФ лампы и снижают чувствительность ФИД к некоторым газам. Для обеспечения продолжительной работы ФИД необходимо избегать присутствия силиконов в непосредственной близости от газоанализаторов при их эксплуатации и хранении, т.к. через некоторое время силиконы могут просочиться в полости ФИД и осесть на поверхностях газового канала, что приведет к его загрязнению и потере чувствительности.



При воздействии на ФИД определяемых компонентов в массовой концентрации 500 мг/м^3 и более, из-за сорбции молекул определяемых компонентов на поверхности газового канала ФИД, перед определением веществ с массовой концентрацией менее 300 мг/м^3 следует выдержать газоанализаторы в чистом воздухе в течение не менее 1 ч.

2.3.3.6 Особенности работы с функцией пересчета измеренных значений в КИ ТХ и КИ ИК

Работа функции обеспечивает индикацию массовой концентрации горючих газов и паров (по поверочному компоненту), соответствующих результатам измерений в % НКПР или % объемной доли. Индикация измеренных значений в единицах массовой концентрации носит ознакомительный характер, выводится на табло одновременно с результатами измерений и не оказывает влияния на работу КИ и срабатывание сигнализации загазованности.



Перед использованием газоанализаторов следует выполнить корректировку нуля в чистом воздухе в условиях, соответствующих условиям эксплуатации. Рекомендуется проводить повторные корректировки нуля при изменении условий окружающей среды.

2.3.4 Методика измерений

Подготовить газоанализатор к использованию согласно п. 2.2 настоящего РЭ.

При диффузионном отборе пробы – выдержать газоанализатор в анализируемой среде до установления показаний.

При принудительной подаче пробы:

- поместить конец пробоотборной трубки (пробозаборника) в точку отбора пробы;
- ритмично сжимая мех резиновый, прокачивать пробу через газоанализатор до получения устойчивых показаний.



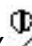
Для выполнения однократного измерения при длине трубки 10 м необходимо примерно 60 нажатий меха резинового (определяется кратностью продувки газового канала). При выраженном эффекте сорбции количество нажатий меха резинового должно быть увеличено – прекратить прокачивание можно лишь при достижении уверенности в том, что показания более не изменяются.

Убедиться в установлении показаний, зарегистрировать результат измерений.

2.3.5 Возможные неисправности и способы их устранения

Возможные неисправности и способы их устранения приведены в таблице 2.2.

Таблица 2.2

Проявление неисправности	Вероятная причина	Способ устранения
1 Газоанализатор не включается при нажатии на кнопку «  »	Разряжена АБ	Зарядить АБ (см. п. 3.3.2)
	Неисправен блок аккумуляторный	Текущий ремонт (см. раздел 4)
2 Уменьшение времени непрерывной работы до разряда АБ	Износ АБ	Текущий ремонт (см. раздел 4)
3 Выдается сигнал НЕИСПРАВНОСТЬ, на табло сообщение «СР03»	Обрыв чувствительных элементов ТХД	Текущий ремонт (см. раздел 4)
4 Увеличение времени установления показаний	Загрязнена защитная мембрана окна датчика	Текущий ремонт (см. раздел 4)
5 При попытке корректировки нуля – на табло сообщение «Ошибка корр.»	ГС содержит определяемый компонент	Проверить паспортные данные ГС, повторить корректировку
	Загрязнена защитная мембрана окна датчика. Исчерпан ресурс датчика	Текущий ремонт (см. раздел 4)
6 При попытке корректировки чувствительности – на табло сообщение «Ошибка корр.»	ГС не содержит определяемый компонент	Проверить паспортные данные ГС, повторить корректировку
	Загрязнена защитная мембрана окна датчика. Загрязнено окно УФ-лампы ФИД. Исчерпан ресурс датчика	Текущий ремонт (см. раздел 4)
<p>Примечания</p> <p>1 Во всех остальных случаях ремонт производится по отдельному договору изготовителем или в специализированных сервисных центрах (см. раздел 8 (п. 8.7) ПС).</p> <p>2 Блок аккумуляторный, ТХД, ЭХД, ИКД ремонту не подлежат.</p>		

3 ТЕХНИЧЕСКОЕ ОБСЛУЖИВАНИЕ

3.1 Регламент и объем ТО

3.1.1 ТО газоанализаторов следует проводить как при их использовании по назначению, так и при перерывах в эксплуатации. Виды, объем и периодичность ТО приведены в таблице 3.1.

Таблица 3.1

Вид ТО	Объем ТО	Периодичность
1 Внешний осмотр	п. 3.3.1	Перед каждым использованием газоанализатора
2 Заряд АБ	п. 3.3.2	В соответствии с режимом использования, но не реже, чем один раз в 10 суток
3 Проверка чувствительности (BUMP TEST, ударные испытания)	п. 3.3.3	Рекомендуется перед каждым использованием
4 Корректировка по ГС	п. 3.3.4	Один раз в 6 месяцев, или в случаях, приведенных в п.3.3.4
5 Очистка корпуса от загрязнений	п. 3.3.5	Один раз в 6 месяцев или при необходимости
6 Техническое освидетельствование	п. 3.4	Один раз в 12 месяцев

К проведению технического обслуживания газоанализаторов должны допускаться специалисты, изучившие материальную часть и эксплуатационную документацию на газоанализаторы и имеющие квалификационную группу по электробезопасности I или выше.

3.2 Меры безопасности

ТО следует проводить вне взрывоопасных зон.

При работе с баллонами под давлением соблюдать требования к безопасной эксплуатации баллонов согласно федеральным нормам и правилам в области промышленной безопасности «Правила промышленной безопасности при использовании оборудования, работающего под избыточным давлением», утвержденным приказом Федеральной службы по экологическому, технологическому и атомному надзору от 15 декабря 2020 года № 536.

При подаче ГС от баллонов под давлением вентиль редуктора открывать плавно, давление на выходе редуктора не устанавливать более $4,0 \text{ кгс/см}^2$ (не более $0,4 \text{ МПа}$).

При работе с источниками микропотока соблюдать требования безопасности, приведенные в ЭД на источники микропотока.

ГС с выхода газоанализаторов при проверке их по ГС сбрасывать за пределы помещения или в газоход.

При работе с ГС, содержание кислорода в которых превышает 23 % объемной доли, жировое загрязнение газового канала должно быть исключено.

3.3 Порядок технического обслуживания

3.3.1 Внешний осмотр

При внешнем осмотре проверяются:

- наличие и целостность маркировок взрывозащиты и степени защиты;
- наличие и целостность предупредительных символов и надписей;
- отсутствию внешних повреждений оболочки газоанализаторов, способных повлиять на степень защиты газоанализаторов, работоспособность и взрывозащищенность;
- наличие всех крепежных элементов, все крепежные элементы должны быть равномерно и плотно затянуты.

3.3.2 Заряд АБ

АБ следует заряжать:

- перед использованием газоанализатора;
- после выдачи сигнализации РАЗРЯД АБ;
- при хранении газоанализатора с подключенным блоком аккумуляторным – не реже одного раза в 10 суток.

Заряд АБ проводить при температуре окружающей среды от $15 \text{ }^\circ\text{C}$ до $35 \text{ }^\circ\text{C}$. Если газоанализаторы хранились или эксплуатировались при другой температуре, перед началом заряда следует выдержать газоанализаторы при температуре окружающей среды от $15 \text{ }^\circ\text{C}$ до $35 \text{ }^\circ\text{C}$ в течение не менее 2 ч.



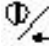
По истечении 10 суток хранения в разряженном состоянии установленные значения времени и даты не сохраняются.

Средства заряда АБ приведены в таблице 3.2.

Таблица 3.2

Средства заряда АБ		
Наименование	Количество	Примечание
Адаптер ИБЯЛ.418319.057	1 шт.	ЗИП
Кабель USB в упаковке ИБЯЛ.413955.013	1 шт.	ЗИП
Устройство зарядное в упаковке ИБЯЛ.413955.037	1 шт.	ЗИП

Порядок действий при заряде АБ средствами ЗИП:

- подключить адаптер к зарядному устройству кабелем USB;
- подсоединить адаптер к газоанализатору;
- включить зарядное устройство в сеть переменного тока;
- на табло газоанализатора выбрать «Заряд АБ», нажать кнопку «» или дождаться автоматического перехода в режим ЗАРЯД через 15 с), убедиться по смене информации на табло в том, что заряд АБ начался;
- по окончании заряда проконтролировать сообщение на табло об окончании заряда, отключить зарядное устройство от сети переменного тока, отключить адаптер от газоанализатора.



Заряд АБ можно проводить как средствами ЗИП (время заряда не более 4 ч), так и подключив газоанализаторы к USB-порту ПЭВМ, время заряда при этом будет определяться характеристиками USB-порта и может превышать 4 ч.

3.3.3 Проверка чувствительности (BUMP TEST)

Проверку чувствительности газоанализаторов рекомендуется проводить перед каждым использованием, особенно если газоанализаторы ранее подверглись воздействию газов (паров) с высокими концентрациями, сильным ударам, падениям, воздействию механической вибрации, а также в случае наличия в контролируемой среде агрессивных веществ и каталитических ядов.



Проверку чувствительности начинать не ранее, чем через 1 ч после окончания заряда АБ.

Средства проверки чувствительности и расходные материалы приведены в таблицах 3.3, 3.4. Допускается использование других оборудования и средств измерений, обеспечивающих требуемую точность и пределы измерений.

Таблица 3.3

Средства проверки чувствительности и корректировки показаний по ГС	
Наименование	Кол.
Генератор ГДП-102 ИБЯЛ.413142.002 ТУ (для ИМ ИБЯЛ.418319.013 ТУ) или Генератор газовых смесей ГГС модификации ГГС-Т ШДЕК.418313.009 ТУ (для всех типов ИМ)	1 шт.
Барометр-анероид контрольный М-67; ТУ 25-04-1797-75, диапазон измерения от 81,3 до 105 кПа (от 610 до 790 мм рт. ст.), погрешность $\pm 0,1$ кПа ($\pm 0,8$ мм рт. ст.)	1 шт.
Вентиль точной регулировки ИБЯЛ.306577.002	1 шт.
Зажим Гофмана винтовой	1 шт.
Редуктор баллонный БКО-25-1, ТУ26-05-90-87	1 шт.
Ротаметр с местными показаниями РМ-А-0,063 ГУЗ, КТ 4, ГОСТ 13045 (или индикатор расхода ИБЯЛ.418621.002-04)	1 шт.
Маска для ПГС ИБЯЛ.305131.058 (ЗИП)	1 шт.
Секундомер механический СОСпр-2б-2-000, 60 с/60 мин, КТ 2; ТУ 25-1894.003-90	1 шт.
Склянка СВТ ГОСТ 25336	1 шт.
Трубка ПВХ 4x1,5 ТУ 2247-465-00208947-2006	4 м
Трубка ТС-Т-6 или ТС-У-6 ГОСТ 25336 (тройник)	2 шт.
Трубка Ф-4Д 4x1,0 ГОСТ 22056-76	2 м

Таблица 3.4

Расходные материалы для проверки чувствительности и корректировки показаний по ГС	
Наименование	Кол.
Источник микропотока газов и паров ИМ модификации ИМ01-О-Г2 (диоксид азота (NO_2)), производительность (2,1 – 3,0) мкг/мин при температуре 30 °С, ИБЯЛ.418319.013 ТУ	1 шт.
Источник микропотока газов и паров ИМ модификации ИМ05-М-А2 (диоксид серы (SO_2)), производительность (4,2 – 6,0) мкг/мин при температуре 30/35 °С, ИБЯЛ.418319.013 ТУ	1 шт.

Продолжение таблицы 3.4

Расходные материалы для проверки чувствительности и корректировки показаний по ГС	
Наименование	Кол.
Источник микропотока газов и паров ИМ модификации ИМ03-М-А2 (сероводород (H ₂ S)), производительность (5,1 – 6,9) мкг/мин при температуре 30/35 °С, ИБЯЛ.418319.013 ТУ: - для КИ (H ₂ S-20) - для КИ (H ₂ S-40) - для КИ (H ₂ S-100)	1 шт. 2 шт. 6 шт.
Источник микропотока газов и паров ИМ модификации ИМ09-М-А2 (хлор (Cl ₂)), производительность (7 – 15) мкг/мин при температуре 30 °С, ИБЯЛ.418319.013 ТУ	1 шт.
Источник микропотока газов и паров ИМ-ГП модификации ИМ-ГП-89-М-А2 (фенол (C ₆ H ₅ OH)), производительность 15 мкг/мин при температуре 120 °С, ШДЕК.418319.011 ТУ	1 шт.
Источник микропотока газов и паров ИМ-ГП модификации ИМ-ГП-108-М-Е (хлористый водород (HCl)), производительность 10 мкг/мин при температуре 30 °С, ШДЕК.418319.011 ТУ	1 шт.
ГС в баллонах под давлением – согласно приложению В	—

Проверку чувствительности газоанализаторов проводить последовательно для каждого КИ. Номера КИ, используемые в меню режима СЕРВИС (подменю «ИНФ.КАНАЛОВ»), и соответствующие им окна датчиков приведены на рисунке 3.1.

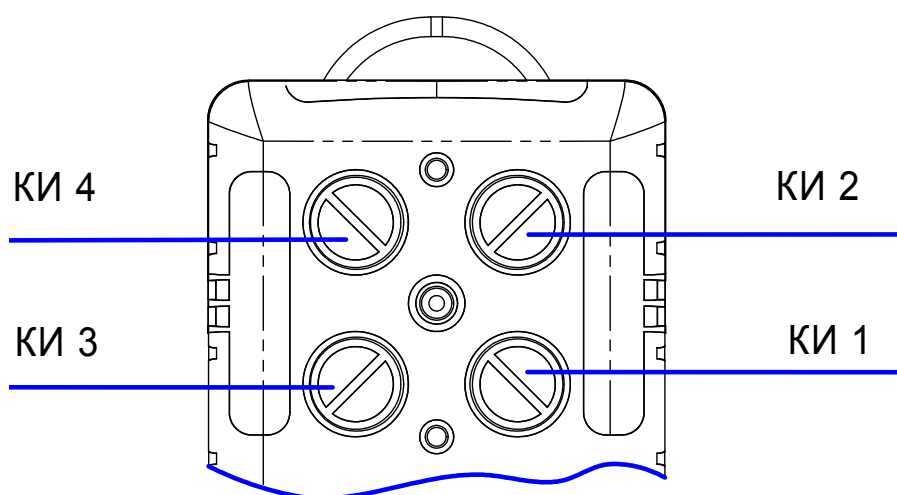
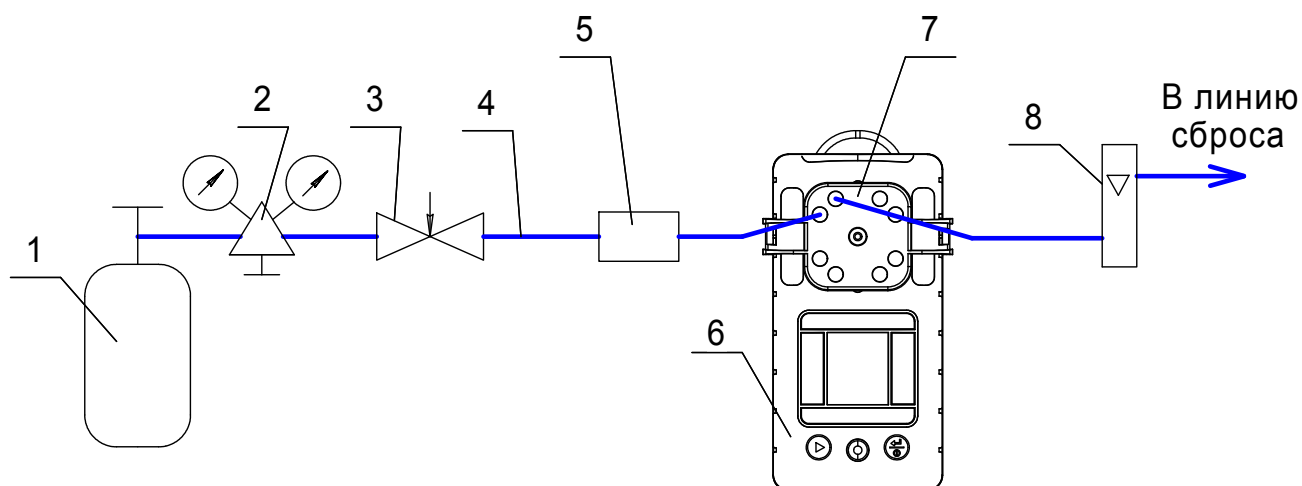


Рисунок 3.1 – Соответствие нумерации КИ в меню газоанализаторов расположению датчиков

Схемы проверки приведены на рисунках 3.2, 3.3.



- 1 – баллон с ГС;
- 2 – редуктор балонный;
- 3 – вентиль точной регулировки;
- 4 – линия подачи ГС (трубка ПВХ 4x1,5 - для КИ ЭХ(О2-30), КИ ЭХ(СО-200), КИ ЭХ(СО-500), КИ ТХ); трубка Ф-4Д 4x1,0 суммарной длиной до газоанализатора не более 0,6 м - для остальных КИ);
- 5 – склянка СВТ ГОСТ 25336, заполненная дистиллированной водой до половины высоты (применяется только при подаче ГС №1 на КИ (NH3-150));
- 6 – газоанализатор;
- 7 – маска для ПГС ИБЯЛ.305131.058;
- 8 – ротаметр с местными показаниями РМ-А-0,063 ГУЗ.

Примечания

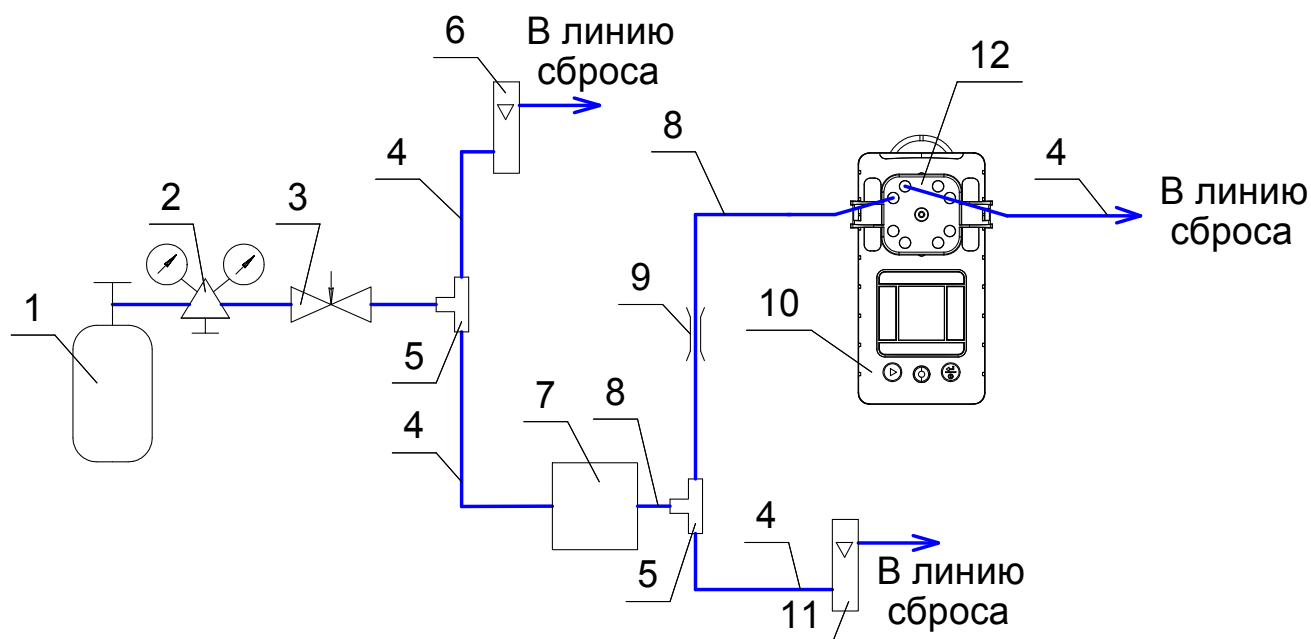
1 Для соединения трубки Ф-4Д с элементами газового канала использовать отрезки трубки ПВХ 4x1,5 длиной не более 30 мм.

2 При подаче ГС № 1 на КИ ФИ использовать отрезок трубки, через который ранее не подавались ГС, содержащие компоненты, определяемые ФИД.



ПРЕДУПРЕЖДЕНИЕ! Не допускать резких перепадов давления при подаче ГС на газоанализаторы. Требуемое значение расхода устанавливать до подключения линии подачи ГС к маске.

Рисунок 3.2 – Схема проверки по ГС, получаемым от баллонов под давлением



- 1 – баллон с ГС №1;
- 2 – редуктор баллонный;
- 3 – вентиль точной регулировки;
- 4 – трубка ПВХ 4x1,5;
- 5 – трубка ТС-Т-6 или ТС-У-6 ГОСТ 25336 (тройник);
- 6,11 – ротаметр с местными показаниями РМ-А-0,063 ГУЗ;
- 7 – генератор ГДП-102 (с ИМ H₂S, SO₂, NO₂, Cl₂, HCl, C₆H₅OH) или генератор ГГС модификации ГГС-Т (с ИМ всех типов);
- 8 – трубка Ф-4Д 4x1,0 (суммарная длина до газоанализатора не более 0,6 м);
- 9 – зажим Гофмана винтовой;
- 10 – газоанализатор;
- 12 – маска для ПГС ИБЯЛ.305131.058.

Примечания

1 Для соединения трубки Ф-4Д с элементами газового канала использовать отрезки трубки ПВХ 4x1,5 длиной не более 30 мм.

2 Расход ГС через газоанализатор установить с помощью зажима и (или) ротаметра таким образом, чтобы разность показаний расхода ГС генератора и показаний ротаметра составляла $(0,4 \pm 0,1)$ дм³/мин.

Рисунок 3.3 – Схема проверки по ГС, получаемым при помощи генераторов ГДП-102 или ГГС модификации ГГС-Т

ГС подавать с расходом $(0,4 \pm 0,1)$ дм³/мин (при использовании индикатора расхода ИБЯЛ.418621.002-04 поплавков должен находиться между нижней и верхней рисками).

ГС подавать в течение времени, приведенного в таблице 3.5 или до срабатывания сигнализации уровня загазованности.

Таблица 3.5

КИ	Время подачи ГС, мин	
	ГС № 1	ГС № 2
Все ТХ	3	3
ЭХ(О2-30)	5	3
ЭХ(СО-500), ЭХ(СО-200)	3	3
ЭХ(Н2S-100), ЭХ(Н2S-40), ЭХ(Н2S-20), ЭХ(СО2-20), ЭХ(NO2-10), ЭХ(Сl2-25)	5	5
ЭХ(НСl-30)	10	5
ЭХ(НН3-150)	30	10
ЭХ(СН3ОН-100)	20	10
ЭХ(СН2О-10)	15	10
ЭХ(НСN-50)	10	10
Все КИ ИК	3	3
Все ФИ	15	10

Проверку проводить следующим образом:

- включить газоанализаторы в чистом воздухе, прогреть;
- убедиться в соответствии нулевых показаний требованиям к основной погрешности;
- подать на газоанализаторы ГС № 2, убедиться в срабатывании сигнализации уровня загазованности.

3.3.4 Корректировка показаний по ГС

Корректировку показаний по ГС следует проводить не реже 1 раза каждые 6 месяцев эксплуатации, а также в следующих случаях:

- после замены датчиков;
- перед проведением первичной и периодической проверок газоанализаторов;
- если газоанализатор подвергся физическому удару;
- если газоанализатор подвергся длительному воздействию вредных веществ;
- если анализируемая среда содержит каталитические яды и агрессивные вещества;
- в случае возникновения сомнений в достоверности показаний газоанализаторов.

Корректировку показаний рекомендуется также провести перед первым использованием газоанализаторов после распаковывания.

Средства проведения и расходные материалы для корректировки показаний по ГС приведены в таблицах 3.3, 3.4. Корректировку проводить при температуре окружающей среды (20 ± 5) °С.

Перед тем, как приступить к корректировке, убедиться в том, что:

- газоанализаторы находились в условиях проведения корректировки не менее 4 ч;
- баллоны с ГС находились в условиях проведения корректировки в течение не менее 24 ч;
- средства корректировки подготовлены к работе;
- после окончания заряда АБ прошло не менее 2 ч;
- газоанализаторы включены не менее 15 мин.

ГС подавать на газоанализаторы в течение времени, приведенного в таблице 3.5. Корректировку показаний выполнять последовательно по каждому КИ, сначала корректировать нулевые показания, затем чувствительность. Перед подачей ГС определить действительные (паспортные) значения содержания определяемого компонента в ГС, соответствующие значениям температуры и атмосферного давления при проведении корректировки (см. приложение В).

При корректировке следует учитывать особенности корректировки отдельных КИ, связанные со свойствами датчиков при подаче «сухих» ГС:

- перед корректировкой КИ ЭХ(Сl2-25) необходимо подать на газоанализатор ГС № 2 в течение 40 мин, затем снять маску для ПГС и выдержать газоанализаторы на атмосферном воздухе в течение 15 мин, после чего откорректировать по ГС нулевые показания, затем чувствительность;
- перед корректировкой КИ ЭХ(НСl-30) необходимо подать на газоанализаторы ГС № 2 в течение 15 мин, затем снять маску для ПГС и выдержать газоанализаторы на атмосферном воздухе в течение 40 мин, после чего откорректировать по ГС нулевые показания, затем чувствительность;
- для КИ ЭХ(НН3-150) повторная подача ГС № 2 возможна только после повторной подачи увлажненной ГС № 1.

Корректировку проводить следующим образом:

- подать на газоанализаторы ГС, убедиться в установлении показаний;

- войти в режим СЕРВИС, подменю ГРАДУИРОВКА, выполнить операции, предусмотренные подменю (см. приложение А);
- вернуться в режим ИЗМЕРЕНИЯ, контролировать показания: если показания отличаются от паспортных более, чем на $\pm 0,2 \Delta_d$, вновь войти в режим СЕРВИС и повторить корректировку.

3.3.5 Очистка корпуса от загрязнений

Средства очистки корпуса газоанализаторов и расходные материалы приведены в таблице 3.6.

Таблица 3.6

Расходные материалы для очистки корпуса газоанализаторов		
Наименование	Кол.	Примечание
Бязь отбеленная ГОСТ 29298	0,1 кг	С газоанализатором не поставляется
Мыло хозяйственное твердое ГОСТ 30266	0,05 кг	

Очистку корпуса от пыли и жировых загрязнений проводить влажной тканью. Для удаления жировых загрязнений использовать мыло хозяйственное. Мембраны защитных окон датчиков промывать под струей воды с минимальным напором, не протирая.

3.4 Техническое освидетельствование

Техническое освидетельствование газоанализаторов должно проводиться 1 раз в 12 месяцев, а также после ремонта.

Техническое освидетельствование включает в себя:

- подготовку газоанализаторов к поверке, в том числе:
 - контрольный осмотр (п. 3.3.1);
 - опробование (п. 2.2.9);
 - корректировку показаний по ГС (п. 3.3.4);
- поверку газоанализаторов.

Документ на поверку –

Интервал между поверками – 1 год.

Газоанализаторы, результат технического освидетельствования которых положителен, признают годными к применению.

4 ТЕКУЩИЙ РЕМОНТ

4.1 Организация ремонта

В процессе эксплуатации газоанализаторы подвергаются текущему ремонту, осуществляемому методом ремонта эксплуатирующей организацией.

Операции текущего ремонта приведены в таблице 4.1.

Таблица 4.1

Операция ремонта	Указания по ремонту
1 Замена блока аккумуляторного	п. 4.3
2 Замена защитных мембран датчиков	п. 4.4
3 Ремонт ФИД	п. 4.5
4 Замена датчиков	п. 4.6

Текущий ремонт газоанализаторов должен осуществляться специалистами, изучившими эксплуатационную документацию, ГОСТ 30852.18 «Электрооборудование взрывозащищенное. Часть 19. Ремонт и проверка электрооборудования, используемого во взрывоопасных газовых средах (кроме подземных выработок или применений, связанных с переработкой и производством взрывчатых веществ)», РД 16.407-2000 «Электрооборудование взрывозащищенное. Ремонт» и имеющими квалификационную группу по электробезопасности не ниже III.

Текущий ремонт выполняется силами одного специалиста.



Только замена блока аккумуляторного не затрагивает гарантийные наклейки. Остальные операции текущего ремонта в течение гарантийного срока выполняются изготовителем или в специализированных сервисных центрах (см. сайты изготовителя).



ПРЕДУПРЕЖДЕНИЕ! При проведении работ по текущему ремонту необходимо выполнение технических и организационных требований ГОСТ Р 53734.5.1 по работе с чувствительными к электростатическому разряду компонентами.



ПРЕДУПРЕЖДЕНИЕ! В корпусе ЭХД находится электролит. При нарушении условий эксплуатации газоанализатора возможно появление капель электролита на газочувствительной поверхности ЭХД. При разборке газоанализатора следует обращать внимание на состояние заменяемых ЭХД и не прикасаться голыми руками к «мокрой» ЭХЯ.

4.2 Порядок разборки газоанализаторов

Средства разборки:

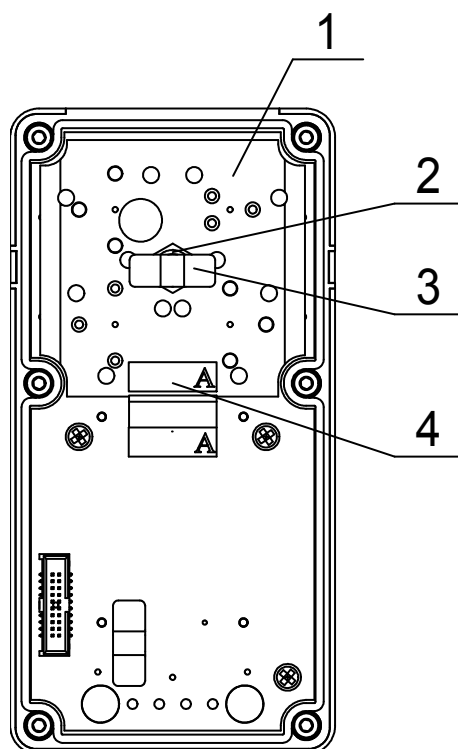
- ключ шестигранный изогнутый 2 мм (ЗИП);
- отвертка крестовая типа PH № 0 по ГОСТ Р 52785.



ПРЕДУПРЕЖДЕНИЕ! Блок аккумуляторный внутри газоанализаторов соединен с блоком измерительным коротким плоским шлейфом.

Порядок разборки газоанализатора:

- частичная разборка (для операции ремонта по п. 4.3):
 - выключить газоанализаторы;
 - ключом шестигранным вывинтить 6 винтов крепления блока аккумуляторного к блоку измерительному, половинки корпуса придерживать от рассоединения;
 - положить газоанализатор на ровную горизонтальную поверхность вниз табло, ламельными контактами к себе;
 - аккуратно справа налево, как книгу, «открыть» газоанализатор (см. рисунок 2.1);
 - взявшись за плоский шлейф, аккуратно, минимально необходимым усилием и не перекашивая, вытащить разъем плоского шлейфа из платы измерительной;
- полная разборка (для операций ремонта по пп. 4.4, 4.5, 4.6):
 - пинцетом поддеть и снять гарантийную наклейку (3) на плате датчиков блока измерительного (см. рисунок 4.1);
 - пинцетом аккуратно выдвинуть из разъема на плате датчиков фиксирующую шлейф скобу (является частью разъема);
 - выдвинуть шлейф (4), не перекашивая, из разъема платы датчиков;
 - вывинтить винт (2), крепящий плату датчиков (1);
 - извлечь плату вместе с датчиками.



- 1 – плата датчиков;
- 2 – винт;
- 3 – гарантийная наклейка;
- 4 – шлейф.

Рисунок 4.1 – Блок измерительный. Вид со снятым блоком аккумуляторным

4.3 Замена блока аккумуляторного

Блок аккумуляторный подлежит замене при резком сокращении длительности работы газоанализаторов до разряда АБ.

Средства ремонта – ключ шестигранный изогнутый 2 мм (ЗИП).

Порядок замены:

- частично разобрать газоанализатор (см. п. 4.2);
- блок измерительный и новый блок аккумуляторный расположить на ровной поверхности (см. рисунок 2.1);
- разъем шлейфа блока аккумуляторного аккуратно, убедившись в правильной ориентации ключа, подсоединить к разъему блока измерительного;
- убедиться, что уплотняющая прокладка уложена в желоб по периметру блока аккумуляторного;
- приложить блок аккумуляторный к блоку измерительному, совместив крепежные отверстия;

- закрепить блок аккумуляторный шестью винтами, не прикладывая чрезмерных усилий.

4.4 Замена защитных мембран датчиков

Мембраны подлежат замене при их повреждении и наличии неудаляемых загрязнений, приводящих к ухудшению динамических характеристик КИ. Средства ремонта и расходные материалы приведены в таблице 4.1.

Таблица 4.1

Наименование	Кол.
Средства ремонта	
Ключ шестигранный изогнутый 2 мм (ЗИП)	1 шт.
Отвертка крестовая типа PZ № 0 по ГОСТ Р 52785	1 шт.
Пинцет анатомический общего назначения	1 шт.
Расходные материалы	
Спирт этиловый ректификованный	10 мл
Ватные палочки	2 шт.
Мембрана PAD3VC (на один КИ)*	1 шт.
* Поставляются изготовителем по отдельному заказу.	

Порядок замены мембраны:

- полностью разобрать газоанализатор (см. п. 4.2);
- в нужном КИ пинцетом временно удалить эластичную прокладку, получив доступ к мембране;
- пинцетом удалить «старую» мембрану;
- ватной палочкой, смоченной в спирте, протереть посадочное место мембраны от загрязнений, просушить;
- отделить защитную пленку от «новой» мембраны, мембрану уложить на посадочное место кольцевым липким слоем, прижать по периметру;
- установить на место эластичную прокладку, собрать газоанализатор.

Провести техническое освидетельствование (п. 3.4).

4.5 Ремонт ФИД

4.5.1 Ремонт ФИД включает операции:

- очистка окна УФ-лампы;
- замена УФ-лампы;
- замена электродного блока.

Очистка окна УФ лампы – наиболее вероятная операция, которая требуется при снижении чувствительности КИ ФИ (невозможности откорректировать чувствительность КИ ФИ). Если очистка окна не дала результата, требуется замена УФ-лампы.

Замена электродного блока требуется при нестабильности нулевых показаний КИ ФИ и большой величине фонового тока (невозможности откорректировать нулевые показания).

Средства ремонта ФИД и расходные материалы приведены в таблице 4.2.

Таблица 4.2

Наименование	Кол.
Средства ремонта	
Ключ шестигранный изогнутый 2 мм (ЗИП)	1 шт.
Отвертка крестовая типа PZ № 0 по ГОСТ Р 52785	1 шт.
Инструмент для извлечения электродного блока ФИД (Electrode stack removal tool 001-0020-00)*	1 шт.
Комплект для очистки лампы ФИД (Lamp cleaning kit 001-0024-00)*	1 шт.
Пинцет анатомический общего назначения	1 шт.
Расходные материалы	
Перчатки хлопчатобумажные или напальчники	1 пара 4 шт.
Ватные палочки	2 шт.
* Поставляются изготовителем по отдельному заказу.	

4.5.2 Для извлечения электродного блока и УФ-лампы из ФИД необходимо:

- полностью разобрать газоанализатор (см. п. 4.2);
- вытащить ФИД из платы датчиков (он удерживается в гнездах платы датчиков своими штыревыми контактами);
- разместить ФИД на чистой поверхности выводами вверх;
- поместить инструмент для извлечения электродного блока в боковые выемки на ФИД и сжав его, осторожно поднять ФИД, освобождая электродный блок и УФ-лампу;
- если УФ-лампа осталась в блоке электродном, извлечь ее с помощью пинцета (иногда при извлечении лампы может выпасть пружина, пружину следует установить на место).



ПРЕДУПРЕЖДЕНИЕ! Не прикасаться к лампе голыми руками, работы по очистке окна и по замене УФ-лампы следует вести в перчатках или напальчниках.

Осмотреть окно УФ-лампы на наличие загрязнений, для чего держать лампу перед источником света и смотреть вдоль поверхности окна, как показано на рисунке 4.2 (слой загрязнения имеет, как правило, синий оттенок).

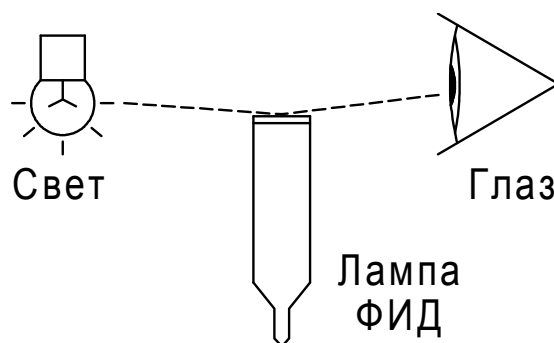


Рисунок 4.2 – Контроль загрязнений окна УФ-лампы

4.5.3 Очистку окна УФ-лампы проводить с использованием комплекта для очистки лампы ФИД (Lamp cleaning kit 001-0024-00) следующим образом:

- открыть флакон с чистящим составом, взять небольшое количество порошка с помощью чистой ватной палочки;
- очищать окно УФ-лампы ватной палочкой круговыми движениями с небольшим нажимом (см. рисунок 4.3), пока от соприкосновения с поверхностью не послышится характерный «скрип» (около 15 с);
- чистой ватной палочкой удалить остатки порошка с окна УФ-лампы, убедиться, что на поверхности окна отсутствуют влага и видимые следы загрязнений.

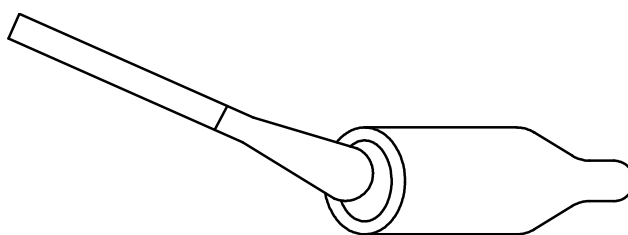


Рисунок 4.3 – Очистка окна УФ-лампы



ПРЕДУПРЕЖДЕНИЕ! Не прикасаться голыми руками к кончикам ватных палочек, используемых для чистки, т.к. на них могут остаться потожировые частицы.



ПРЕДУПРЕЖДЕНИЕ! Флакон с чистящим составом содержит мелкодисперсный порошок оксида алюминия, который может вызвать раздражение глаз и дыхательных путей. Порошок нельзя вдыхать. Следует избегать контакта порошка с кожей, глазами и одеждой. После работы тщательно вымыть лицо и руки с мылом. Флакон с чистящим составом хранить закрытым.

4.5.4 Порядок сборки ФИД:

- вставить лампу в уплотнительное кольцо электродного блока (см. рисунок 4.4) вращательным движением до плотного прилегания окна лампы к аноду электродного блока, при этом лампа должна свободно опираться на уплотнительное кольцо;

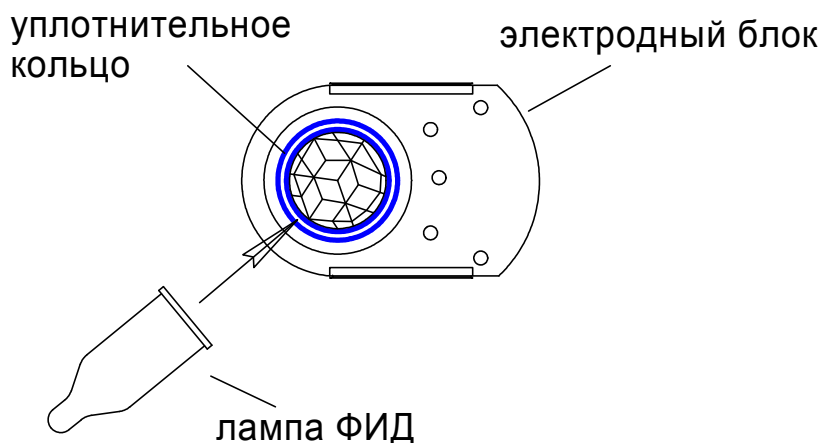


Рисунок 4.4 – Установка лампы ФИД

- удерживая электродный блок указательным и большим пальцами, осторожно вставить УФ-лампу в углубление на ФИД;
- убедиться, что УФ-лампа установлена в требуемом положении, нажать на электродный блок до щелчка;
- убедиться, что зажимы электродного блока защелкнулись, лицевая поверхность электродного блока и края корпуса датчика находятся на одном уровне.

Собрать газоанализаторы, провести техническое освидетельствование (п. 3.4).

4.6 Замена датчиков

Датчики подлежат замене при отрицательных результатах самодиагностики (см. таблицу 2.2), отрицательных результатах технического освидетельствования и невозможности другими операциями ремонта восстановить характеристики газоанализаторов.

Для замены датчиков необходимо:

- полностью разобрать газоанализаторы (см. п. 4.2);
- снять неисправный датчик, вынув его из гнезд на плате датчиков;
- установить новый датчик (с выводов ЭХД необходимо предварительно снять технологическую закорачивающую перемычку);
- собрать газоанализаторы.

Если замене подвергался ЭХД (кроме ЭХД на кислород), следует ввести номер температурной характеристики ЭХД, для чего:

- подключить газоанализатор к ПЭВМ, запустить на ПЭВМ СПО;
- подготовить этикетку, поставляемую вместе с ЭХД, убедиться, что в этикетке заполнены поля «Код 2» (температурная характеристика чувствительности) и «Код 1» (температурная характеристика фонового тока);
- в меню «Зав. Настр» нажать экранную кнопку «Ввод параметров датчика», в окне ввода пароля ввести «есnfjdbnm», откроется окно «Настройка датчика» (см. рисунок 4.5);

Рисунок 4.5 – Окно «Настройка датчика»

- убедиться, что в полях «Газ», «Диапазон измерений», «Диапазон показаний» содержится информация, совпадающая с приведенной в этикетке ЭХД, который Вы планируете установить в газоанализатор (определяемый компонент, ДИ, диапазон показаний), в случае несоответствия ввести необходимые данные;
- в поле «Вид» выбрать вид характеристики – фонового тока или чувствительности;
- перевести курсор в поле «Описание», нажать левую кнопку мыши, в появившемся списке выбрать номер характеристики, приведенный в этикетке ЭХД;
- нажать экранную кнопку «Установить» и дождаться конца заполнения шкалы прогресса – новые параметры установлены и видны в поле «Характеристика №».

Провести техническое освидетельствование (п. 3.4).

Приложение А
(обязательное)
Газоанализаторы АНКАТ-64М3.2.
Структура экранных меню

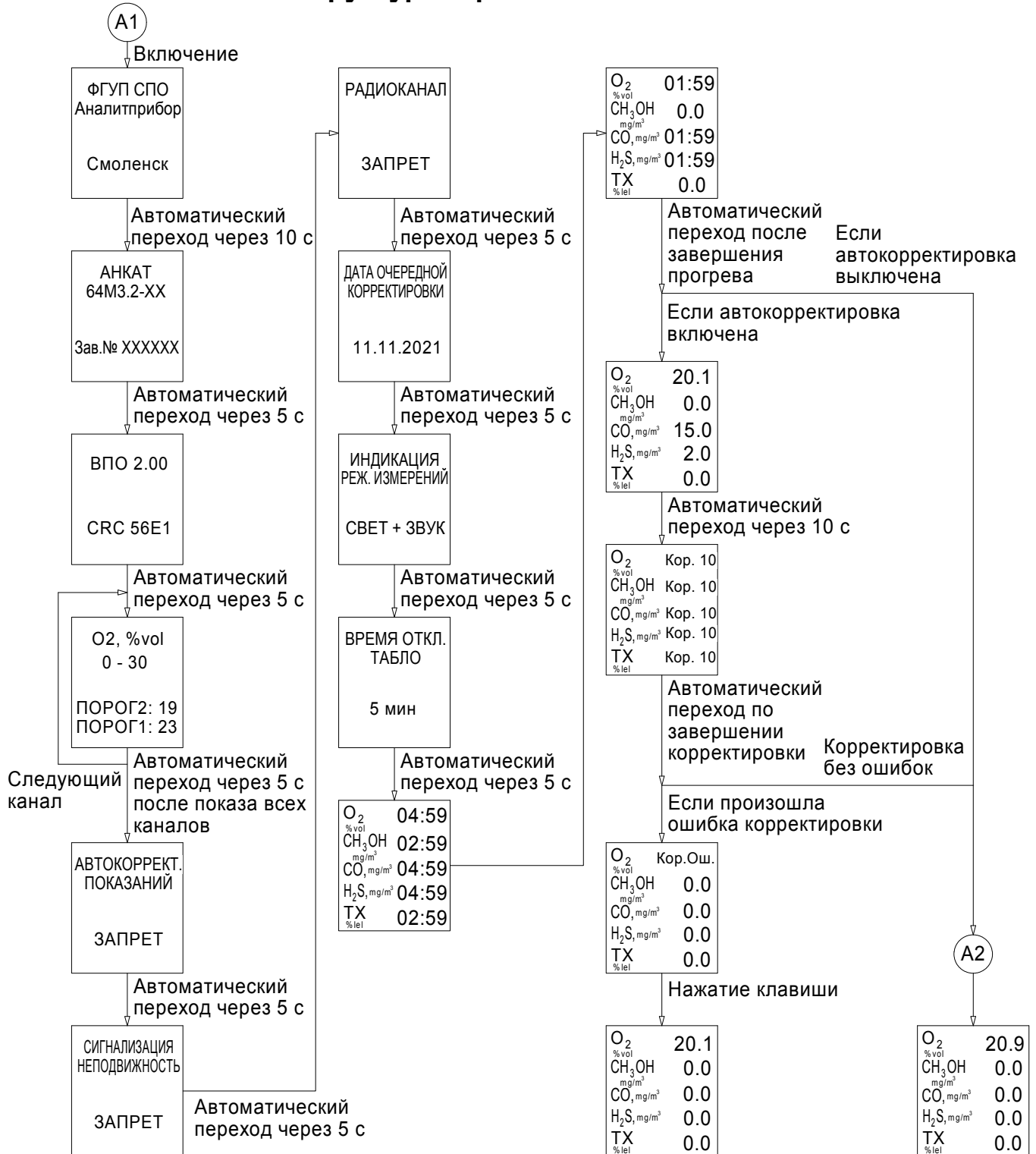


Рисунок А.1 – Включение газоанализатора

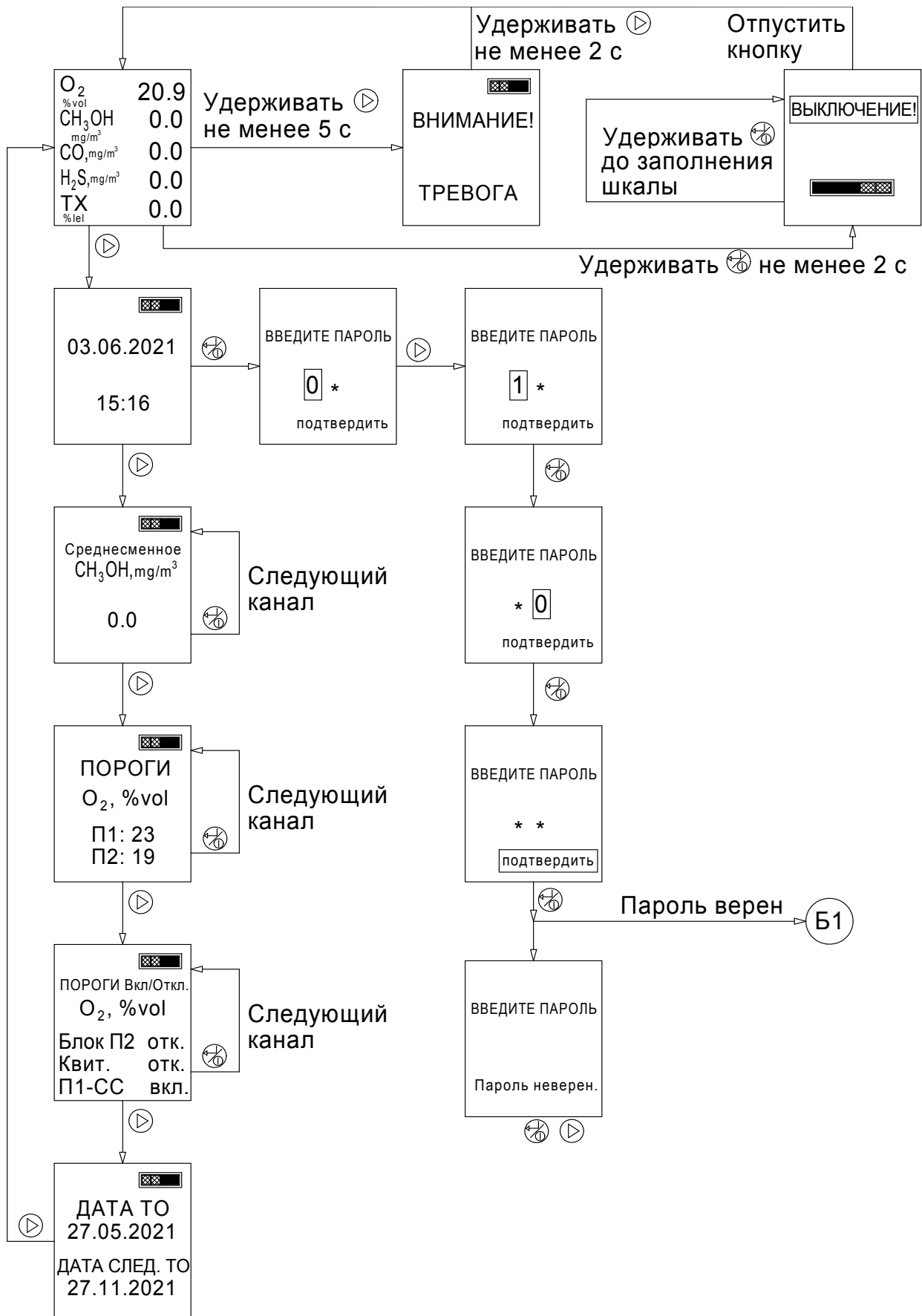


Рисунок А.2 – Информационное меню

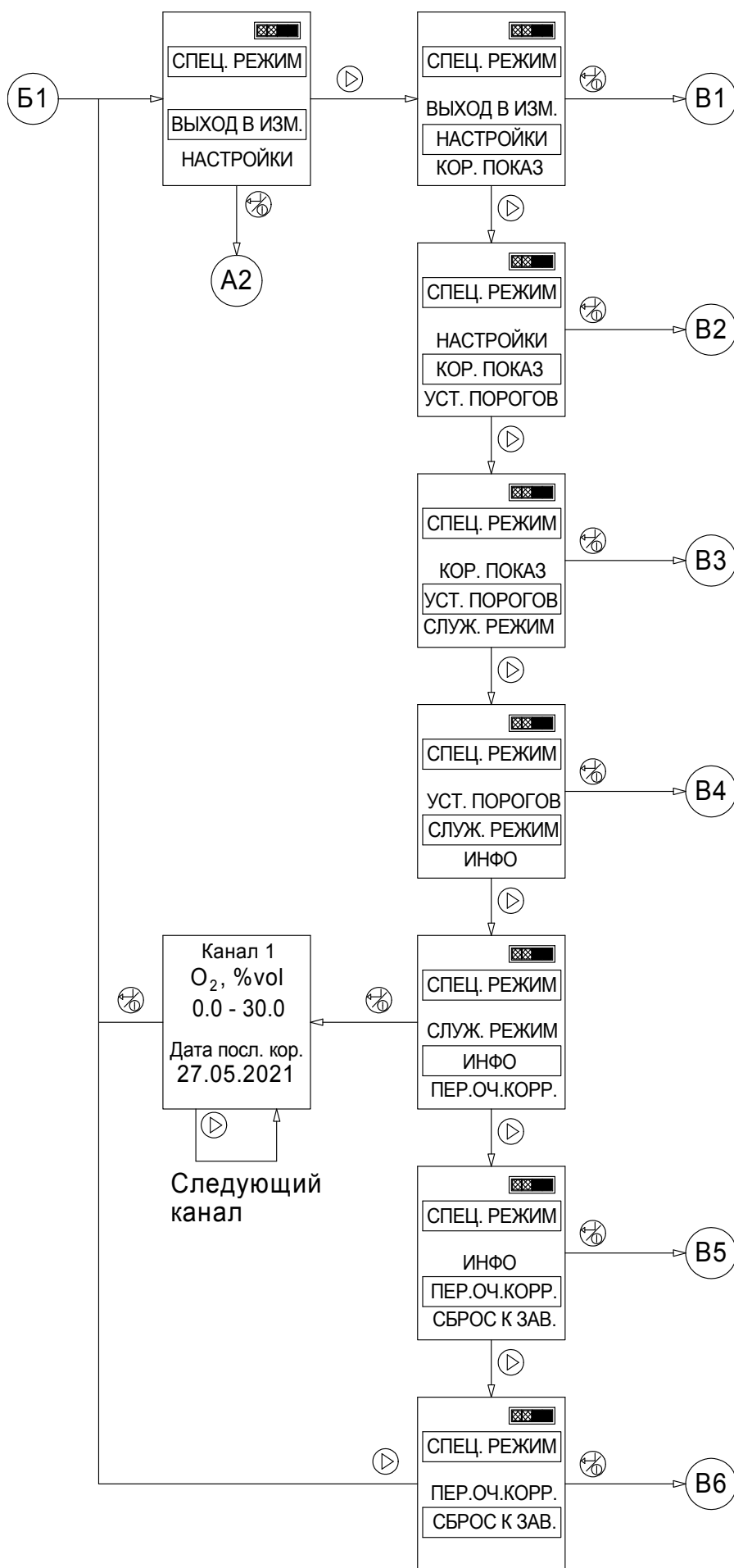


Рисунок А.3 – Меню режима СЕРВИС

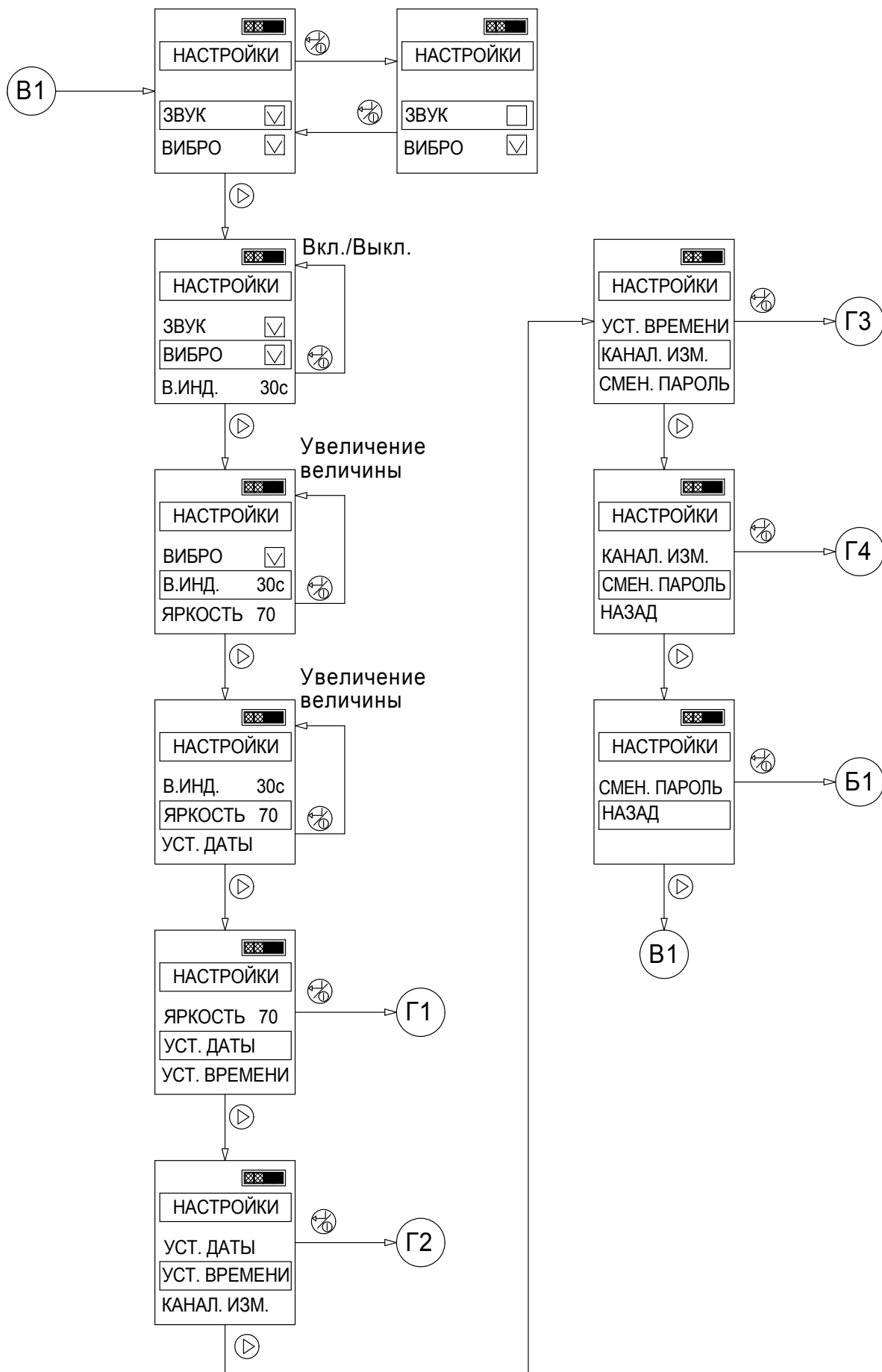


Рисунок А.4 – Меню настройки

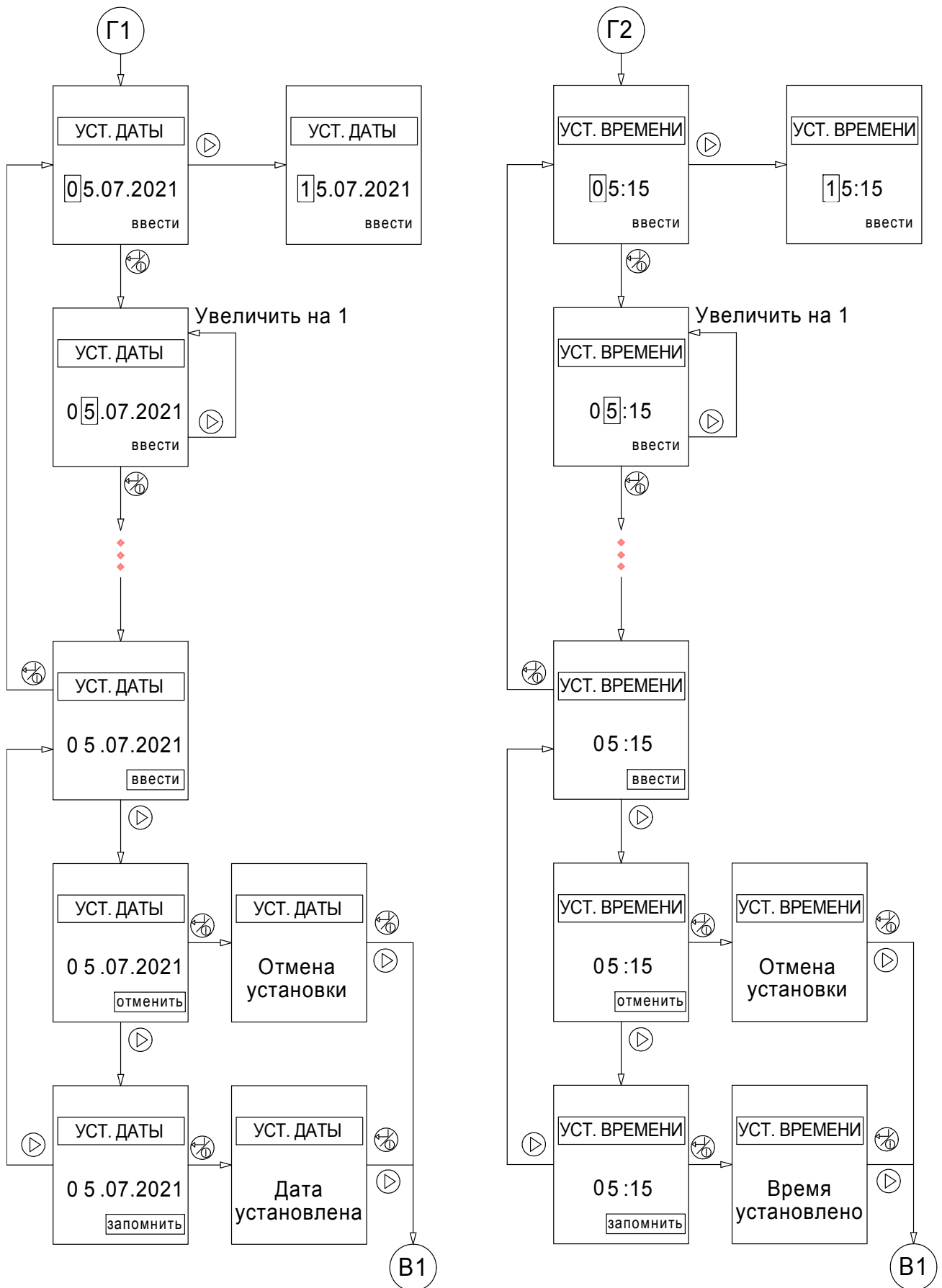


Рисунок А.5 – Меню установки даты и времени

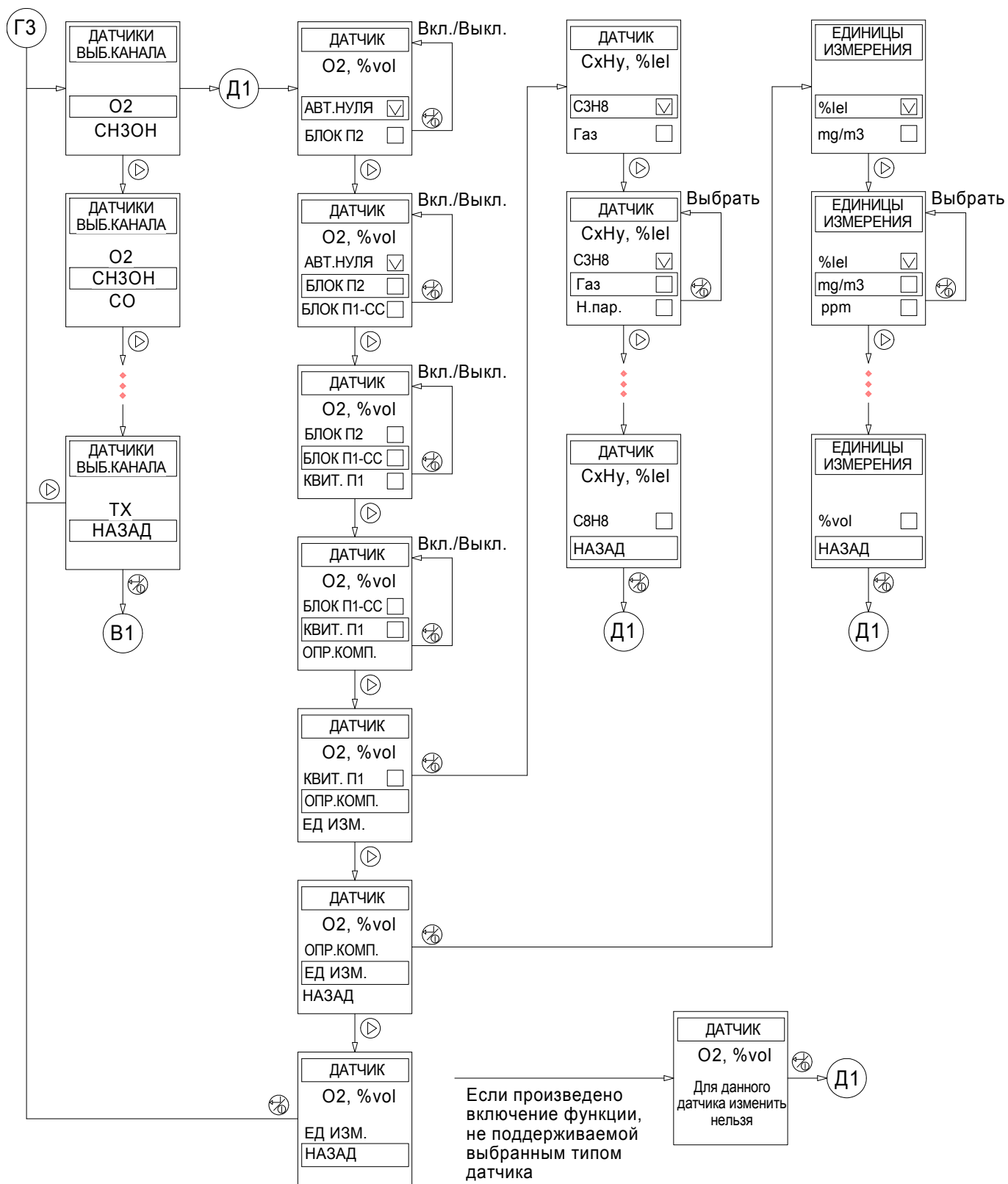


Рисунок А.6 – Меню установки индивидуальных настроек датчика

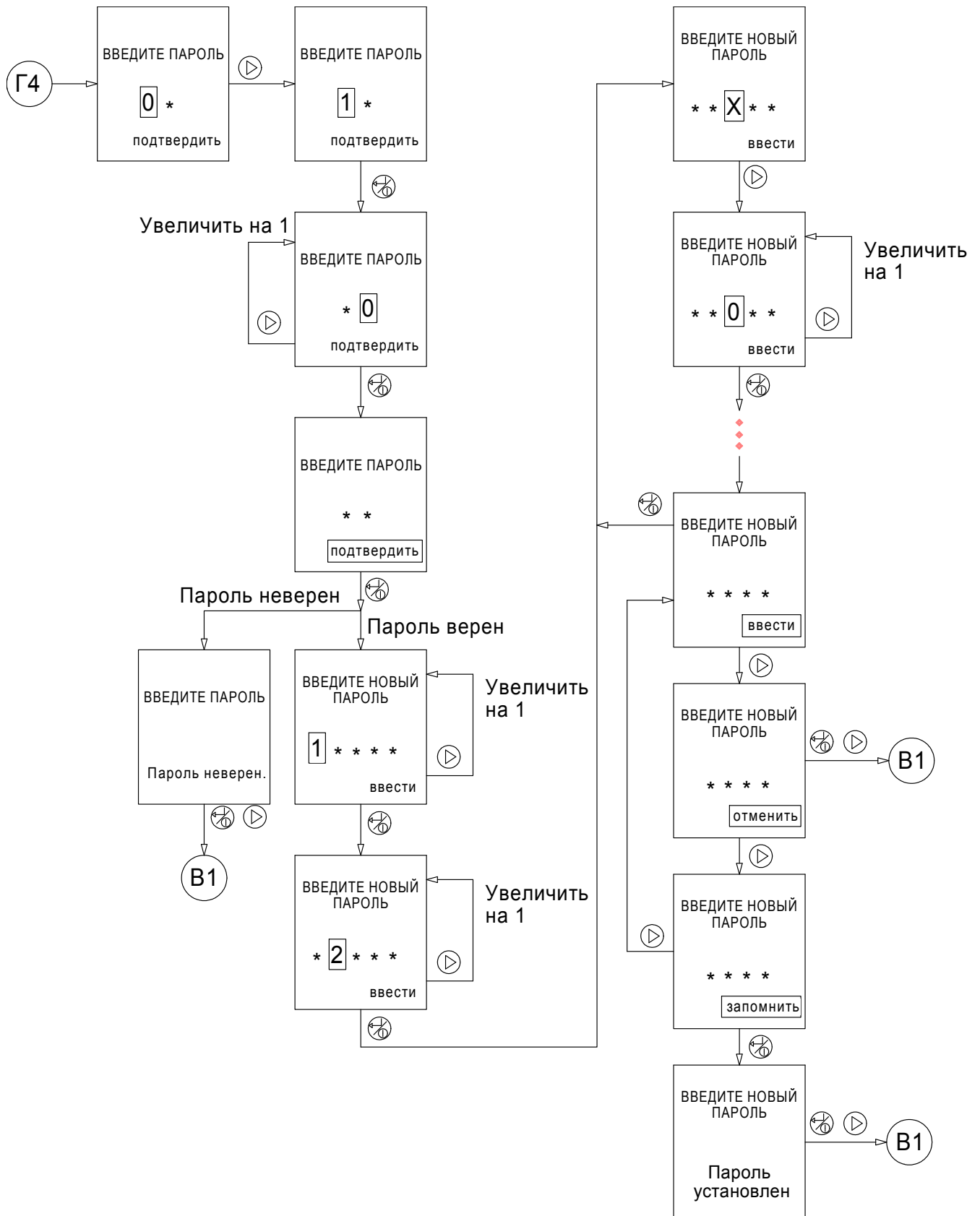


Рисунок А.7 – Меню смены пароля

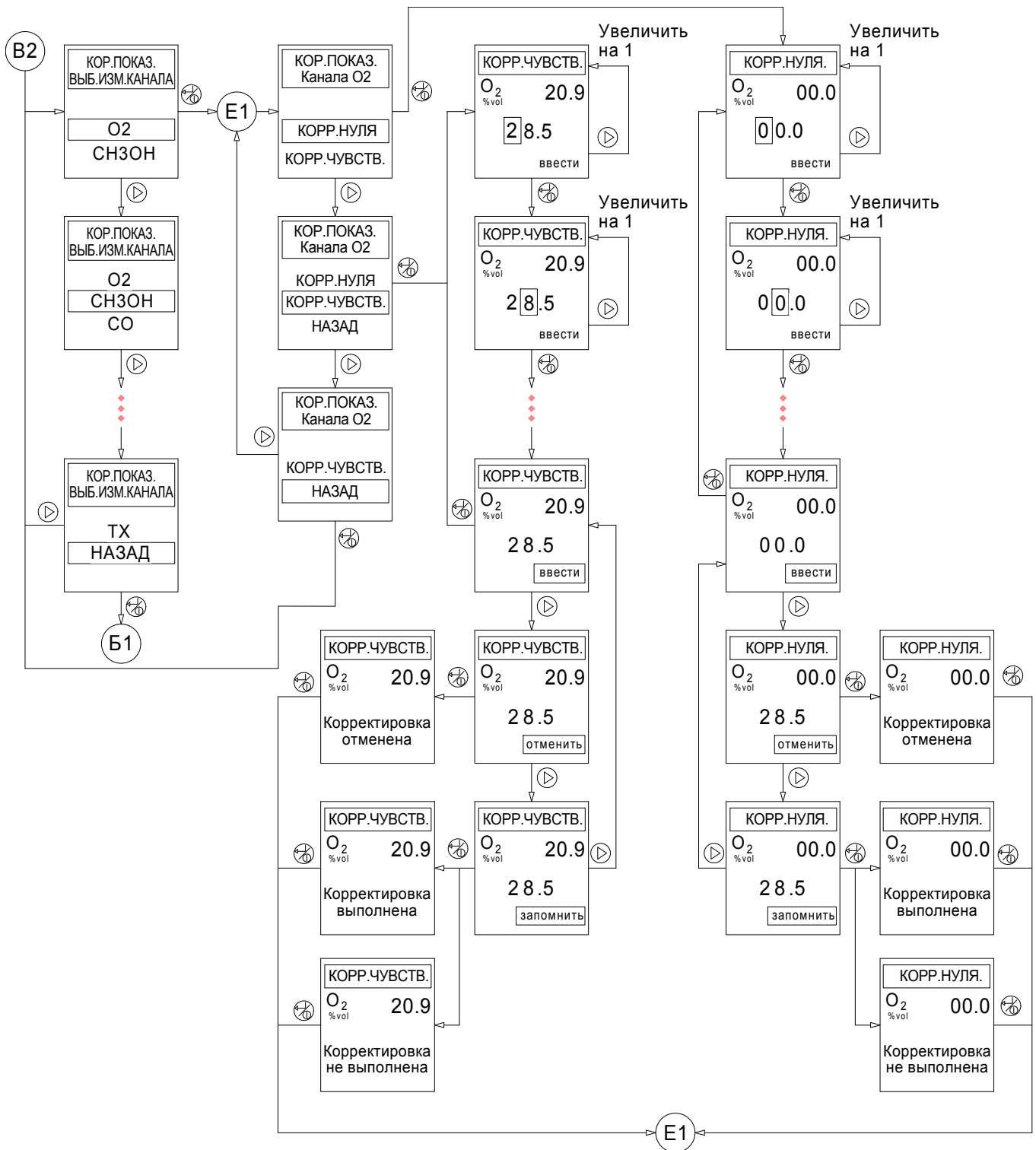


Рисунок А.8 – Меню градуировки

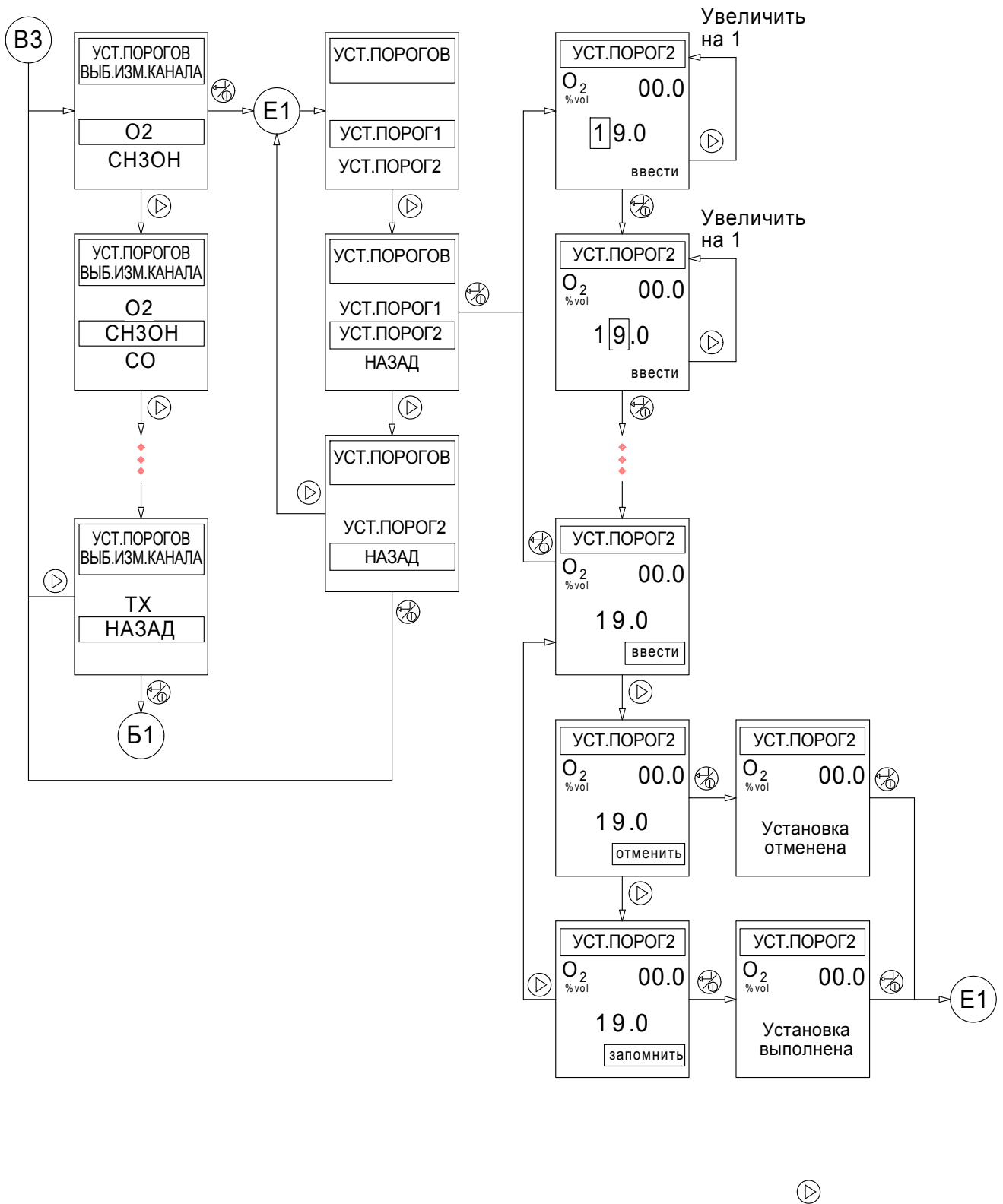


Рисунок А.9 – Меню установки порогов

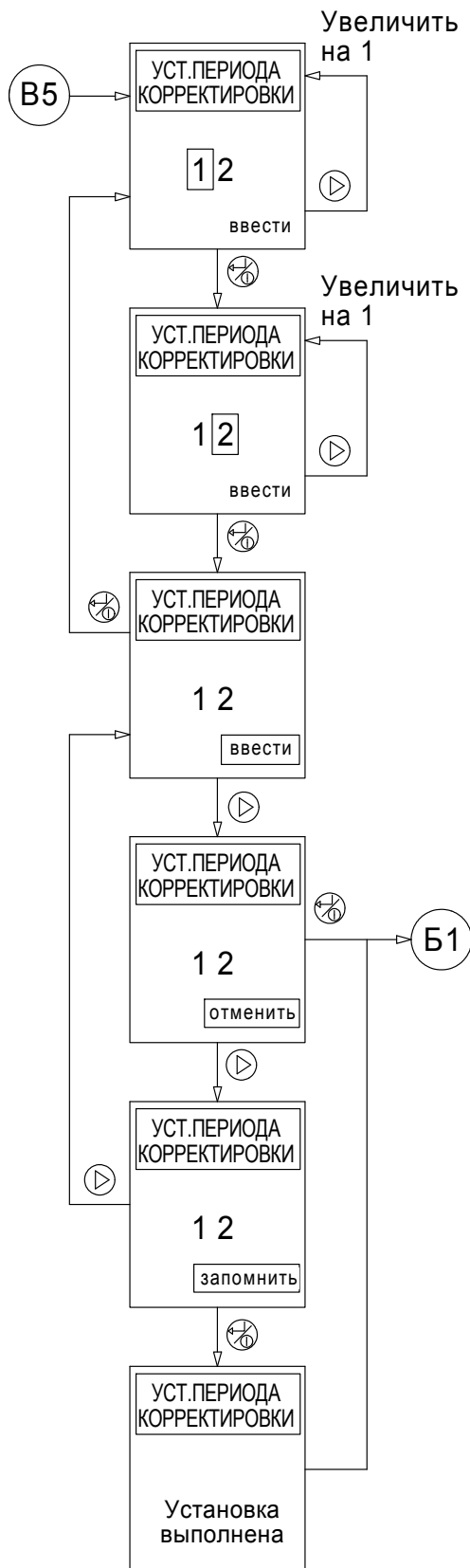


Рисунок А.10 – Меню установки периода корректировки

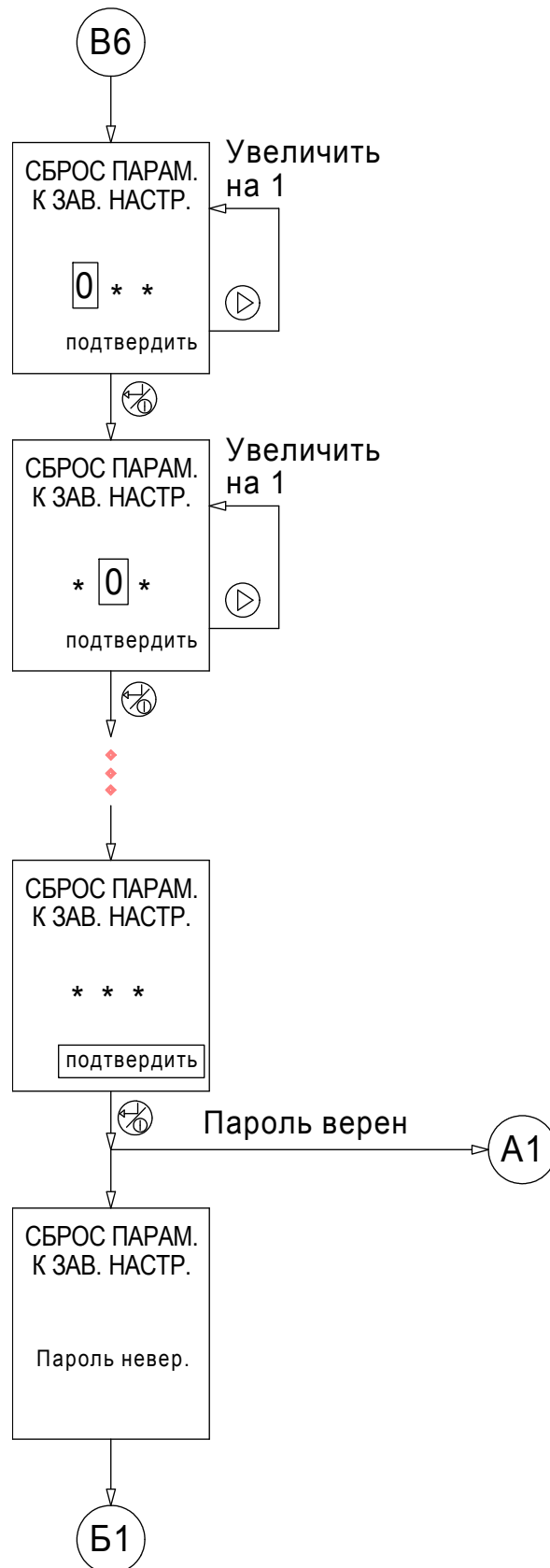


Рисунок А.11 – Меню сброса к заводским настройкам

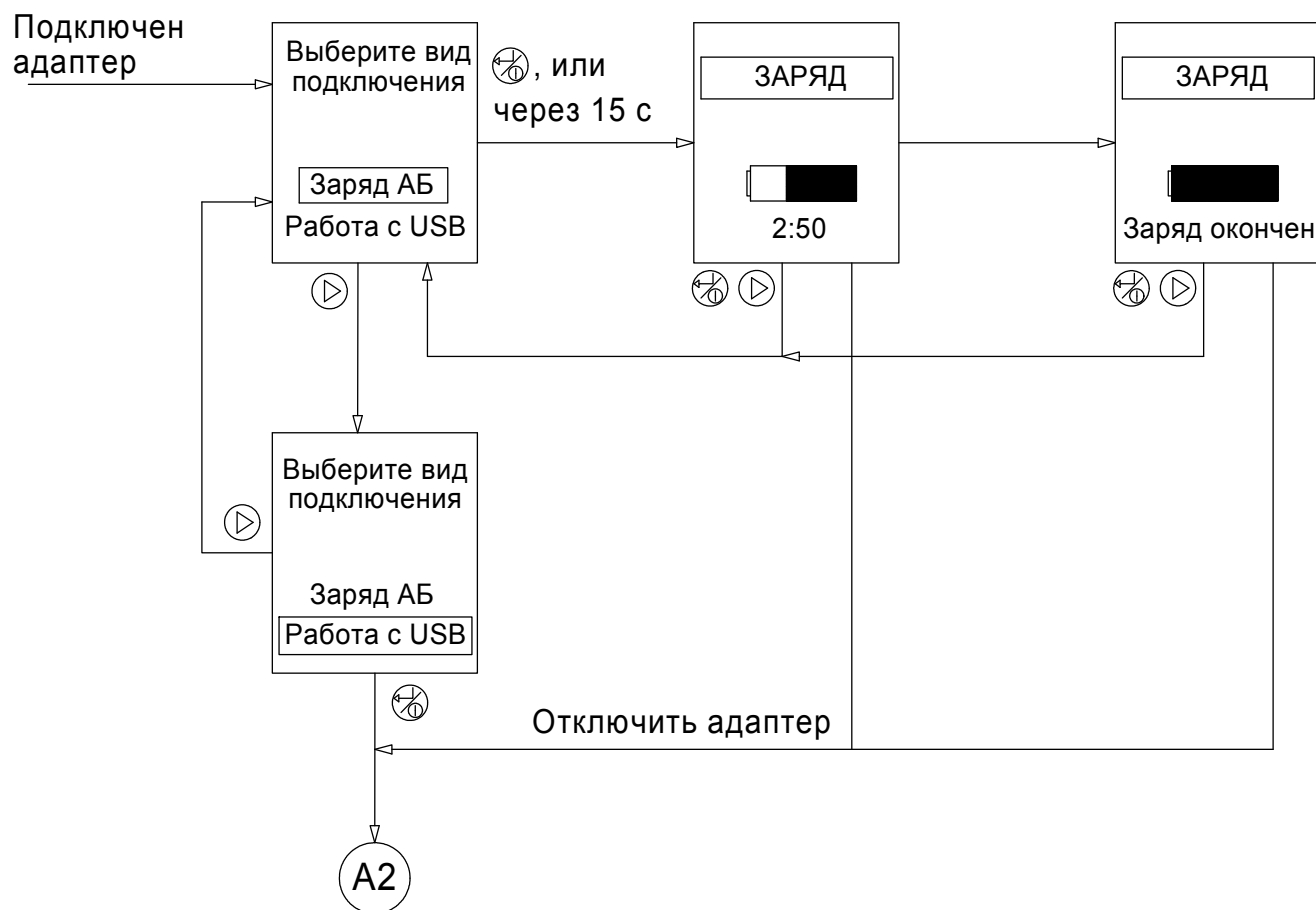


Рисунок А.12 – Меню заряда

Приложение Б
(обязательное)
Газоанализаторы АНКАТ-64М3.2. Чертеж средств взрывозащиты

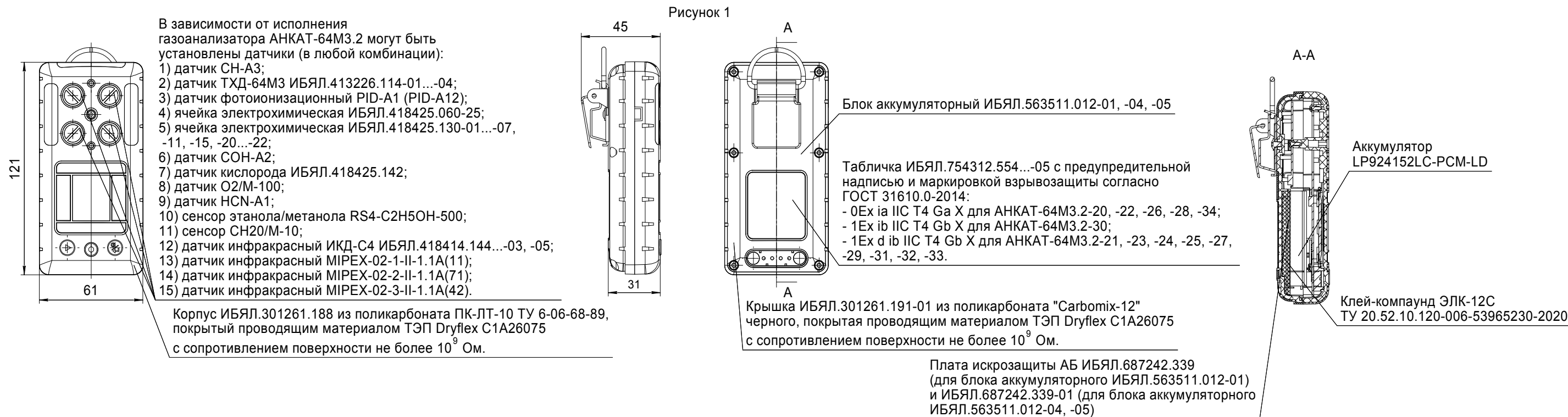
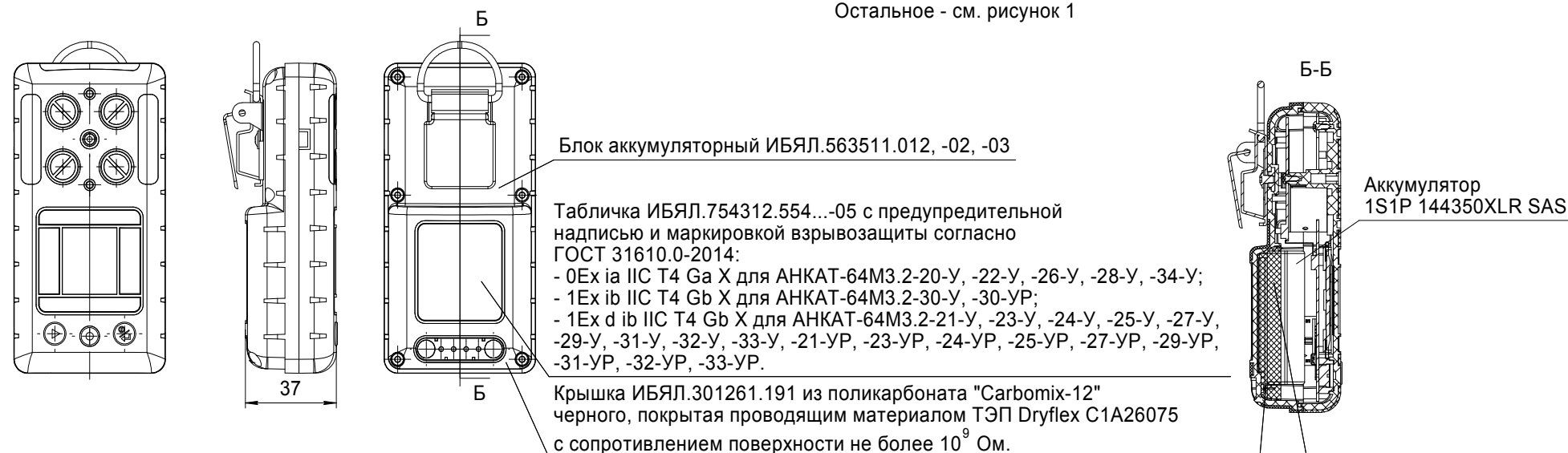


Рисунок 2
Остальное - см. рисунок 1



Требования и пояснения по взрывозащите

1. Размеры для справок.
2. Взрывозащита газоанализаторов обеспечивается:
 - а) применением искробезопасной электрической цепи с заливкой платы искрозащиты АБ клеем-компанудом;
 - б) взрывозащитой вида "взрывонепроницаемая оболочка "d" (для газоанализаторов АНКАТ-64М3.2-21, -21-У, -21-УР, -23, -23-У, -23-УР, -24, -24-У, -24-УР, -25, -25-У, -25-УР, -27, -27-У, -27-УР, -29, -29-У, -29-УР, -31, -31-У, -31-УР, -32, -32-У, -32-УР, -33, -33-У, -33-УР);
 - в) ударопрочным корпусом с сопротивлением поверхности не более 10⁹ Ом.
3. Для заливки плат искрозащиты АБ ИБЯЛ.687242.339, -01 применяется клей-компануд ЭЛК-12С ТУ 20.52.10.120-006-53965230-2020. В залитом слое трещины, воздушные пузырьки, раковины, отслоения компануда от заливаемых элементов не допускаются.
4. Для предотвращения образования зарядов статического электричества используется покрытие корпуса и крышек из поликарбоната проводящим материалом ТЭП Dryflex С1А26075. Электрическое сопротивление поверхности материала покрытия корпуса и крышек не более 10⁹ Ом.
5. На крышке газоанализатора имеется табличка с маркировкой взрывозащиты и предупредительной надписью согласно ГОСТ 31610.0-2014 (IEC 60079-0:2011).

Таблица Б.1

Обозначение	Наименование	Рисунок
ИБЯЛ.413411.065, -02, -04, -06, -08, -10, -12, -14, -16, -18, -20, -22, -24, -26, -28	АНКАТ-64М3.2-20, -21, -22, -23, -24, -25, -26, -27, -28, -29, -30, -31, -32, -33, -34	1
-01, -03, -05, -07, -09, -11, -13, -15, -17, -19, -21, -23, -25, -27, -29, -100, -101, -102, -103, -104, -105, -106, -107, -108, -109	АНКАТ-64М3.2-20-У, -21-У, -22-У, -23-У, -24-У, -25-У, -26-У, -27-У, -28-У, -29-У, -30-У, -31-У, -32-У, -33-У, -34-У, -21-УР, -23-УР, -24-УР, -25-УР, -27-УР, -29-УР, -30-УР, -31-УР, -32-УР, -33-УР	2

ПРИЛОЖЕНИЕ В

(обязательное)

Перечень ГС, используемых при корректировке показаний

В.1 Технические характеристики ГС приведены в таблицах В.1 – В.4.

Допускается использование ГС, не указанных в таблицах В.1 – В.4, при выполнении следующих условий:

- номинальное значение содержания определяемого компонента в ГС и пределы допускаемого отклонения – не хуже приведенных;
- отношение погрешности, с которой устанавливается содержание компонента в ГС, к пределу допускаемой основной погрешности газоанализаторов, должно быть не более 1/3.

В.2 Изготовитель и поставщик в эксплуатации:

- ГС (кроме тех, у которых в таблицах В.1 – В.4 номер по Госреестру выделен **полужирным шрифтом**) и ИМ ИБЯЛ.418319.013ТУ – ФГУП «СПО «Аналитприбор»;
- ГС, выделенных в таблицах В.1 – В.4 **полужирным шрифтом**, и ИМ ШДЕК.418319.011ТУ – ООО «Мониторинг», г. Санкт-Петербург; тел. +7 (812) 325-54-53; факс: (812) 327-97-76; email: info@ooo-monitoring.ru.

В.3 Пересчет паспортного значения содержания определяемого компонента, выраженного в объемных долях, млн⁻¹, в массовую концентрацию, мг/м³, производить по формуле

$$A_0 = \frac{A_{\text{ВХ}} \cdot M \cdot P}{22,41 \cdot \left(1 + \frac{t}{273}\right) \cdot 760}, \quad (\text{В.1})$$

где $A_{\text{ВХ}}$ – значение объемной доли, приведенное в паспорте на ГСО-ПГС, млн⁻¹;

M – молярная масса определяемого компонента, г/моль (приведена в таблице В.5);

P – значение атмосферного давления при корректировке, мм рт.ст.;

t – значение температуры окружающей среды при корректировке, °С.

Продолжение приложения В

Таблица В.1 – Характеристики ГС для корректировки КИ ТХ

№ ГС	Компонентный состав, ЕФВ	Характеристика ГС			Номер по Гос-реестру
		Содержание определяемого компонента	Пределы допускаемого относительного отклонения, %	Пределы допускаемой относительной погрешности аттестации, %	
1	Воздух сжатый кл. 1 ГОСТ 17433-80				—
КИ ТХ(М-50), ТХ(М-100) (поверочный компонент – метан)					
2	СН ₄ – воздух, объемная доля, % (% НКПР)	2,11 (48,0)	± 5	± (-0,011·X+0,811)	10463-2014
КИ ТХ(П-50), ТХ(П-100) (поверочный компонент – пропан)					
2	С ₃ Н ₈ – воздух, объемная доля, % (% НКПР)	0,80 (47,1)	± 5	± (-0,046·X+1,523)	10463-2014
КИ ТХ(Г) (поверочный компонент – гексан)					
2	С ₆ Н ₁₄ – воздух, объемная доля, % (% НКПР)	0,475 (47,5)	± 5	± (-1,25·X+2,125)	10463-2014
КИ ТХ(В) (поверочный компонент – водород)					
2	Н ₂ – воздух, объемная доля, %	1,7	± 5	±(-0,28·X+1,64)	10465-2014
Примечания					
1 «X» – значение содержания определяемого компонента, приведенное в паспорте на ГСО-ПГС.					
2 Значения НКПР приведены в соответствии с ГОСТ Р МЭК 60079-20-1-2011.					

Продолжение приложения В

Таблица В.2 – Характеристики ГС для корректировки КИ ЭХ

№ ГС	Компонентный состав, ЕФВ	Характеристика ГС			Номер по Гос-реестру
		Содержание определяемого компонента	Пределы допускаемого относительного отклонения, %	Пределы допускаемой относительной погрешности аттестации, %	
КИ ЭХ(О2-30)					
1	Азот газообразный особой (или повышенной) чистоты ГОСТ 9293-74				—
2	О ₂ – N ₂ , объемная доля, %	28,5	± 4	± (-0,007·X+0,64)	10465-2014
КИ ЭХ(СО-200)					
1	СО – воздух, объемная доля, % (мг/м ³)	0,0001 (1,2)	± 20	± (-2222·X+10,2)	10466-2014
2		0,0163 (190)	± 5	± 2	10465-2014
КИ ЭХ(СО-500)					
1	СО – воздух, объемная доля, % (мг/м ³)	0,0001 (1,2)	± 20	± (-2222·X+10,2)	10466-2014
2		0,0408 (475)	± 5	± 2	10465-2014
КИ ЭХ(NH3-150)					
1	Воздух сжатый кл. 1 ГОСТ 17433-80				—
2	NH ₃ – воздух, объемная доля, % (мг/м ³)	0,0192 (136)	± 10	± (-22,22·X+7,22)	10468-2014

Продолжение приложения В
Продолжение таблицы В.2

№ ГС	Компонентный состав, ЕФВ	Характеристика ГС			Номер по Гос-реестру
		Содержание определяемого компонента	Пределы допускаемого относительного отклонения, %	Пределы допускаемой относительной погрешности аттестации, %	
КИ ЭХ(Н2S-20), ЭХ(Н2S-40), ЭХ(Н2S-100)					
1	Воздух сжатый кл. 1 ГОСТ 17433-80				—
2	H ₂ S – воздух, мг/м ³	17	± 15	± 8	—*
2		34	± 15	± 8	
2		85	± 15	± 8	
КИ ЭХ(SO2-20)					
1	Воздух сжатый кл. 1 ГОСТ 17433-80				—
2	SO ₂ – воздух, мг/м ³	17	± 15	± 8	—*
КИ ЭХ(NO2-10)					
1	Воздух сжатый кл. 1 ГОСТ 17433-80				—
2	NO ₂ – воздух, мг/м ³	8,5	± 15	± 8	—*
КИ ЭХ(Cl2-25)					
1	Воздух сжатый кл. 1 ГОСТ 17433-80				—
2	Cl ₂ – воздух, мг/м ³	23	± 15	± 9	—*

Продолжение приложения В
Продолжение таблицы В.2

№ ГС	Компонентный состав, ЕФВ	Характеристика ГС			Номер по Гос-реестру
		Содержание определяемого компонента	Пределы допускаемого относительного отклонения, %	Пределы допускаемой относительной погрешности аттестации, %	
КИ ЭХ(НСI-30)					
1	Воздух сжатый кл. 1 ГОСТ 17433-80				—
2	НСI – воздух, мг/м ³	25	± 15	± 8	—*
КИ ЭХ(СН3ОН-100)					
1	Воздух сжатый кл. 1 ГОСТ 17433-80				—
2	СН ₃ ОН – воздух, мг/м ³	95	± 15	± 8	—*
КИ ЭХ(СН2О-10)					
1	Воздух сжатый кл. 1 ГОСТ 17433-80				—
2	СН ₂ О – воздух, мг/м ³	9,5	± 15	± 8	—*
КИ ЭХ(НСN-50)					
1	Воздух марка Б по ТУ 6-21-5-82				—
2	НСN – воздух, мг/м ³ (молярная доля, %)	47,2 (0,0042)	± 10	± 2,5	10546-2014
* ГС получены с генератора ГДП-102 (ГГС модификации ГГС-Т) с использованием ИМ. Примечание — X – значение содержания определяемого компонента, приведенное в паспорте на ГС.					

Продолжение приложения В

Таблица В.3 – Характеристики ГС для корректировки КИ ИК

№ ГС	Компонентный состав, ЕФВ	Характеристика ГС			Номер по Гос-реестру
		Содержание определяемого компонента	Пределы допускаемого относительного отклонения, %	Пределы допускаемой относительной погрешности аттестации, %	
ИК0(СхНу), ИК1(СхНу)					
1	Азот газообразный особой (или повышенной) чистоты ГОСТ 9293-74				—
2	С ₃ Н ₈ – N ₂ , объемная доля, % (% НКПР)	1,6 (94,1)	± 5	± (-0,046·X+1,523)	10463-2014
ИК0(М-100), ИК1(М-100), ИК0(М-4,4), ИК1(М-4,4)					
1	Азот газообразный особой (или повышенной) чистоты ГОСТ 9293-74				—
2	СН ₄ – N ₂ , объемная доля, % (% НКПР)	4,15 (94,3)	± 5	± (-0,011·X+0,811)	10463-2014
ИК0(П-100), ИК1(П-100), ИК0(П-1,7), ИК1(П-1,7)					
1	Азот газообразный особой (или повышенной) чистоты ГОСТ 9293-74				—
2	С ₃ Н ₈ – N ₂ , объемная доля, % (% НКПР)	1,6 (94,1)	± 5	± (-0,046·X+1,523)	10463-2014
ИК1(ДУ-2), ИК0(ДУ-5), ИК1(ДУ-5), ИК1(ДУ-10)					
1	Азот газообразный особой (или повышенной) чистоты ГОСТ 9293-74				—
2	СО ₂ – N ₂ , объемная доля, %	1,90	± 5	± (-0,467·X+1,733)	10465-2014
2		4,75	± 5	± (-0,017·X+0,833)	
2		9,5	± 5	± (-0,017·X+0,833)	
Примечания					
1 «X» – значение содержания определяемого компонента, приведенное в паспорте на ГСО-ПГС.					
2 Значения НКПР приведены в соответствии с ГОСТ Р МЭК 60079-20-1-2011.					

Продолжение приложения В

Таблица В.4 – Характеристики ГС для корректировки КИ ФИ

№ ГС	Компонентный состав, ЕФВ	Характеристика ГС			Номер по Гос-реестру
		Содержание определяемого компонента	Пределы допускаемого относительного отклонения, %	Пределы допускаемой относительной погрешности аттестации, %	
ФИ (Ацетон)					
1	Воздух марка Б по ТУ 6-21-5-82				—
2	Ацетон (C ₃ H ₆ O) – воздух, мг/м ³ (объемная доля, %)	2250 (0,093)	± 5	± 4	10535-2014
ФИ (Бензол-50)					
1	Воздух марка Б по ТУ 6-21-5-82				—
2	Бензол (C ₆ H ₆) – воздух, мг/м ³ (объемная доля, %)	47,5 (0,0015)	± 5	± 4	10528-2014
ФИ (Бензол-3500)					
1	Воздух марка Б по ТУ 6-21-5-82				—
2	Бензол (C ₆ H ₆) – воздух, мг/м ³ (объемная доля, %)	3325 (0,1024)	± 5	± 3,0	10528-2014
ФИ (Бутадиен)					
1	Воздух марка Б по ТУ 6-21-5-82				—
2	1,3-Бутадиен (C ₄ H ₆) – воздух, мг/м ³ (объемная доля, %)	477 (0,021)	± 15	± 3,5	10539-2014
ФИ (Бутилацетат)					
1	Воздух марка Б по ТУ 6-21-5-82				—
2	Бутилацетат (C ₆ H ₁₂ O ₂) - воздух, мг/м ³ (объемная доля, %)	952 (0,02)	± 10	± 2,5	10535-2014

Продолжение приложения В
Продолжение таблицы В.4

№ ГС	Компонентный состав, ЕФВ	Характеристика ГС			Номер по Гос-реестру
		Содержание определяемого компонента	Пределы допускаемого относительного отклонения, %	Пределы допускаемой относительной погрешности аттестации, %	
ФИ (Гексан)					
1	Воздух марка Б по ТУ 6-21-5-82				—
2	Гексан (C ₆ H ₁₄) – воздух, мг/м ³ (объемная доля, %)	3325 (0,093)	± 5	± (-22,22·X+4,22)	10463-2014
ФИ (Н-гептан)					
1	Воздух марка Б по ТУ 6-21-5-82				—
2	Н-гептан (C ₇ H ₁₆) – воздух, мг/м ³ (объемная доля, %)	3304 (0,079)	± 15	± 5	10541-2014
ФИ (И-бутилен)					
1	Воздух марка Б по ТУ 6-21-5-82				—
2	Изобутилен (i-C ₄ H ₈) – воздух, мг/м ³ (объемная доля, %)	3150 (0,135)	± 7	± 2,5	10539-2014
ФИ (И-пентан)					
1	Воздух марка Б по ТУ 6-21-5-82				—
2	Изопентан (i-C ₅ H ₁₂) – воздух, мг/м ³ (объемная доля, %)	3150 (0,105)	± 7	± 4	10541-2014
ФИ (ИзоПБ)					
1	Воздух марка Б по ТУ 6-21-5-82				—
2	Изопропилбензол (C ₉ H ₁₂) – воздух, мг/м ³ (объемная доля, %)	475 (0,010)	± 20	± 5	10539-2014

Продолжение приложения В
Продолжение таблицы В.4

№ ГС	Компонентный состав, ЕФВ	Характеристика ГС			Номер по Гос-реестру
		Содержание определяемого компонента	Пределы допускаемого относительного отклонения, %	Пределы допускаемой относительной погрешности аттестации, %	
ФИ (МТБЭ)					
1	Воздух марка Б по ТУ 6-21-5-82				—
2	Метилтретбутиловый эфир (C ₅ H ₁₂ O) – воздух, мг/м ³ (объемная доля, %)	3325 (0,091)	± 10	± 5	10535-2014
ФИ (О-ксилол)					
1	Воздух марка Б по ТУ 6-21-5-82				—
2	1,2-диметил-бензол (C ₆ H ₄ (CH ₃) ₂) – воздух, мг/м ³ (объемная доля, %)	3150 (0,071)	± 15	± 5	10541-2014
ФИ (Н-пентан)					
1	Воздух марка Б по ТУ 6-21-5-82				—
2	Н-пентан (C ₅ H ₁₂) – воздух, мг/м ³ (объемная доля, %)	3300 (0,110)	± 7	± 4	10541-2014
ФИ (Пропанол)					
1	Воздух марка Б по ТУ 6-21-5-82				—
2	Пропанол (C ₃ H ₇ ОН) – воздух, мг/м ³ (объемная доля, %)	95 (0,0038)	± 10	± 2,5	10534-2014

Продолжение приложения В
Продолжение таблицы В.4

№ ГС	Компонентный состав, ЕФВ	Характеристика ГС			Номер по Гос-реестру
		Содержание определяемого компонента	Пределы допускаемого относительного отклонения, %	Пределы допускаемой относительной погрешности аттестации, %	
ФИ (Пропилен)					
1	Воздух марка Б по ТУ 6-21-5-82				—
2	Пропилен (C ₃ H ₆) – воздух, мг/м ³ (объемная доля, %)	3307 (0,189)	± 7	± 4	10541-2014
ФИ (Сольвент)					
1	Воздух марка Б по ТУ 6-21-5-82				—
2	Гексан (C ₆ H ₁₄) – воздух, мг/м ³ (объемная доля, %)	3325 (0,093)	± 5	± (-22,22·X+4,22)	10463-2014
ФИ (Толуол-500)					
1	Воздух марка Б по ТУ 6-21-5-82				—
2	Толуол (C ₆ H ₅ CH ₃) – воздух, мг/м ³ (объемная доля, %)	475 (0,0124)	± 10	± 2,5	10528-2014
ФИ (Толуол-2500)					
1	Воздух марка Б по ТУ 6-21-5-82				—
2	Толуол (C ₆ H ₅ CH ₃) – воздух, мг/м ³ (объемная доля, %)	2375 (0,062)	± 10	± 2,5	10528-2014
ФИ (Стирол)					
1	Воздух марка Б по ТУ 6-21-5-82				—
2	Стирол (C ₈ H ₈) – воздух, мг/м ³ (объемная доля, %)	95 (0,0022)	± 5	± 8,5	10539-2014

Продолжение приложения В
Продолжение таблицы В.4

№ ГС	Компонентный состав, ЕФВ	Характеристика ГС			Номер по Гос-реестру
		Содержание определяемого компонента	Пределы допускаемого относительного отклонения, %	Пределы допускаемой относительной погрешности аттестации, %	
ФИ (ТриХЭ)					
1	Воздух марка Б по ТУ 6-21-5-82				—
2	Трихлорэтилен (C ₂ HCl ₃) – воздух, мг/м ³ (объемная доля, %)	3332 (0,061)	± 10	± 2,5	10549-2014
ФИ (У-спирит)					
1	Воздух марка Б по ТУ 6-21-5-82				—
2	Гексан (C ₆ H ₁₄) – воздух, мг/м ³ (объемная доля, %)	3325 (0,093)	± 5	± (-22,22·X+4,22)	10463-2014
ФИ (Фенол)					
1	Воздух марка Б по ТУ 6-21-5-82				—
2	Фенол (C ₆ H ₆ O) – воздух, мг/м ³	45,0	± 10	± 5	—*
ФИ (Ц-гексан)					
1	Воздух марка Б по ТУ 6-21-5-82				—
2	Циклогексан (C ₆ H ₁₂) – воздух, мг/м ³ (объемная доля, %)	760 (0,0218)	± 15	± 3,5	10539-2014
ФИ (Этанол)					
1	Воздух марка Б по ТУ 6-21-5-82				—
2	Этанол (C ₂ H ₅ OH) – воздух, мг/м ³ (объемная доля, %)	2375 (0,124)	± 7	± 3	10535-2014

Продолжение приложения В
Продолжение таблицы В.4

№ ГС	Компонентный состав, ЕФВ	Характеристика ГС			Номер по Гос-реестру
		Содержание определяемого компонента	Пределы допускаемого относительного отклонения, %	Пределы допускаемой относительной погрешности аттестации, %	
ФИ (Нефть), ФИ (Бензин), ФИ (Керосин), ФИ (ДТ), ФИ (РТ), ФИ (АТ), ФИ (БА)					
1	Воздух марка Б по ТУ 6-21-5-82				—
2	Гексан (C ₆ H ₁₄) – воздух, мг/м ³ (объемная доля, %)	3325 (0,093)	± 5	± (-22,22·X+4,22)	10463-2014
<p>* ГС получены с использованием генератора ГГС (модификация ГГС-Т) ШДЕК.418319.009 ТУ с использованием источника микропотока – фенол (C₆H₅OH) «ИМ-ГП-89-М-А2», (рег. № 68336-17).</p> <p>Примечание — X – значение содержания поверочного компонента, указанное в паспорте на ГС, объемная доля, %.</p>					

Продолжение приложения В
 Таблица В.5

Наименование вещества	Молярная масса, г/моль
Ацетон	58,08
Бензол	78,11
1,3-Бутадиен	54,09
Бутилацетат	116,16
Гексан	86,18
н-гептан	100,2
Изобутилен	56,11
Изопентан, н-пентан	72,15
Изопропилбензол	120,2
Метилтретбутиловый эфир	88,096
1, 2-Диметилбензол	106,17
Пропанол	60,095
Пропилен	42,08
Толуол	92,14
Стирол	104,15
Трихлорэтилен	131,39
Фенол	94,11
Циклогексан	84,16
Этанол	46,07
Оксид углерода	28,01
Аммиак	17,03
Сероводород	34,08
Диоксид серы	64,06
Диоксид азота	46,01
Хлор	70,91
Хлористый водород	36,46
Метанол	32,04
Формальдегид	30,03
Цианистый водород	27,0253

В.4 Пересчет паспортного значения содержания определяемого компонента, выраженного в объемных (молярных) долях, %, в массовую концентрацию, мг/м³, производить по формуле


$$A_0 = \frac{A_{\text{ВХ}} \cdot M \cdot P \cdot 10^4}{22,41 \cdot \left(1 + \frac{t}{273}\right) \cdot 760}, \quad (\text{В.2})$$


где $A_{\text{ВХ}}$ – значение объемной доли, приведенное в паспорте на ГС, %.

ПЕРЕЧЕНЬ ПРИНЯТЫХ СОКРАЩЕНИЙ И ОБОЗНАЧЕНИЙ

АБ	- встроенная аккумуляторная батарея;
АТ	- авиационное топливо;
БА	- бензин авиационный;
ВПО	- встроенное программное обеспечение;
ВУ	- внешние устройства;
ГС	- газовая смесь;
ДИ	- диапазон измерений;
ДТ	- дизельное топливо;
ЕМР	- единица младшего разряда;
ЕФВ	- единица физической величины;
ЗИП	- запасные части, инструменты и принадлежности;
ИК	- инфракрасный;
ИКД	- инфракрасный датчик;
КИ	- канал измерений;
НКПР	- нижний концентрационный предел распространения пламени;
ПГС	- поверочная газовая смесь;
ПС	- паспорт ИБЯЛ.413411.065 ПС;
ПЭВМ	- персональная электронно-вычислительная машина;
РК	- радиоканал;
РО	- руководство оператора;
РТ	- топливо для реактивных двигателей;
РЭ	- руководство по эксплуатации ИБЯЛ.413411.065 РЭ;
СПО	- сервисное программное обеспечение;
ТР ТС	- технический регламент Таможенного союза;
ТО	- техническое обслуживание;
ТУ	- технические условия ИБЯЛ.413411.065 ТУ;
ТХ	- термохимический;
ТХД	- термохимический датчик;
УФ	- ультрафиолетовый;
ФИ	- фотоионизационный;
ФИД	- фотоионизационный датчик;
ЭД	- эксплуатационная документация;
ЭХ	- электрохимический;
ЭХД	- электрохимический датчик;
ЭХЯ	- электрохимическая ячейка.

Графические символы означают:

 – выделен текст с предупреждениями и требованиями мер предосторожности, а также описание действий, на которые следует обратить особое внимание при обращении с газоанализаторами;

 – выделен текст, описывающий особенности обращения с газоанализатором или дополнительную информацию, полезную при применении газоанализатора по назначению, а также замечания общего характера, относящиеся к газоанализаторам или РЭ в целом.

Лист регистрации изменений

Изм.	Номера листов (страниц)				Всего листов (страниц) в документе	Номер документа	Подпись	Дата
	измененных	замененных	НОВЫХ	аннулиро- ванных				