

26.51.52.110



**Счетчики-расходомеры ультразвуковые  
ULTRAMAG**

**РУКОВОДСТВО ПО ЭКСПЛУАТАЦИИ**

**СЯМИ. 407229-722 РЭ**

г. Энгельс

## СОДЕРЖАНИЕ

<b>ВВЕДЕНИЕ</b> .....	4
<b>1. О БЕЗОПАСНОСТИ</b> .....	6
<b>1.1 ТРЕБОВАНИЕ К ПЕРСОНАЛУ</b> .....	6
<b>1.2 МЕРЫ БЕЗОПАСНОСТИ</b> .....	7
<b>2. ОПИСАНИЕ И РАБОТА</b> .....	9
<b>2.1 НАЗНАЧЕНИЕ И ОБЛАСТЬ ПРИМЕНЕНИЯ</b> .....	9
<b>2.2 ОСНОВНЫЕ ФУНКЦИИ</b> .....	10
<b>2.3 ПРИНЦИП ДЕЙСТВИЯ</b> .....	11
2.3.1 Основа ультразвукового принципа измерения.....	11
2.3.2 Принцип измерения времени прохождения ультразвукового импульса. ....	13
2.3.3 Автоматическая регулировка усиления. ....	13
<b>2.4 УСТРОЙСТВО</b> .....	14
<b>2.5 ОСНОВНЫЕ ТЕХНИЧЕСКИЕ ХАРАКТЕРИСТИКИ</b> .....	17
<b>2.6 ГАБАРИТНЫЕ И ПРИСОЕДИНИТЕЛЬНЫЕ РАЗМЕРЫ</b> .....	21
<b>2.7 ДОПОЛНИТЕЛЬНЫЕ ПАРАМЕТРЫ ЭКСПЛУАТАЦИИ</b> .....	23
<b>2.8 РАБОТА С ПРОГРАММНЫМ ОБЕСПЕЧЕНИЕМ И ВНЕШНИМИ УСТРОЙСТВАМИ</b> .....	24
2.8.1 Общие сведения.....	24
2.8.2 Программное обеспечение.....	24
2.8.3 Защита данных и права доступа. ....	25
2.8.4 Работа расходомера UMG с договорными значениями. ....	26
2.8.5 Отображение нештатных ситуаций.....	27
2.8.6 Архивирование данных. ....	28
2.8.7 Протокол передачи данных. ....	29
2.8.8 Дополнительное программное обеспечение. ....	29
2.8.9 Работа с внешними устройствами. ....	29
2.8.10 Работа со встроенным GSM/GPRS модемом. ....	32
<b>2.9 КОМПЛЕКТНОСТЬ</b> .....	32
<b>2.10 МАРКИРОВКА И ПЛОМБИРОВАНИЕ</b> .....	32
<b>2.11 УПАКОВКА</b> .....	35

<b>3. МОНТАЖ, УСТАНОВКА И ВВОД В ЭКСПЛУАТАЦИЮ</b> .....	36
<b>3.2 ОБЕСПЕЧЕНИЕ ВЗРЫВОЗАЩИЩЕННОСТИ</b> .....	36
<b>3.3 МОНТАЖ РАСХОДОМЕРА UMG И ПОДГОТОВКА К ИСПОЛЬЗОВАНИЮ</b> .....	37
3.3.1 Обеспечение мер безопасности. ....	37
3.3.2 Объем и последовательность внешнего осмотра расходомера UMG. ....	37
3.3.3 Общие правила и порядок установки расходомера UMG. ....	38
3.3.4 Требования к монтажу аксиальных однолучевых расходомеров UMG. ....	40
3.3.5 Требования к монтажу тангенциальных многолучевых расходомеров UMG. ....	41
3.3.6 Указания по включению и опробованию работы расходомера UMG. ....	41
<b>3.4 ЭКСПЛУАТАЦИЯ РАСХОДОМЕРА UMG</b> .....	42
<b>4. ТЕХНИЧЕСКОЕ ОБСЛУЖИВАНИЕ И РЕМОНТ</b> .....	49
<b>4.1 ОБЩИЕ УКАЗАНИЯ</b> .....	49
4.1.1 Техническое обслуживание. ....	49
4.1.2 Требования к безопасности. ....	49
4.1.3 Проверка технического состояния. ....	49
4.1.4 Внешний осмотр расходомера UMG. ....	49
4.1.5 Проведение поверки. ....	50
4.1.6 Замена элемента питания. ....	50
<b>4.2 ВОЗМОЖНЫЕ НЕИСПРАВНОСТИ И СПОСОБЫ ИХ УСТРАНЕНИЯ</b> .....	50
<b>5. ХРАНЕНИЕ И ТРАНСПОРТИРОВАНИЕ</b> .....	51
<b>5.1 ПРАВИЛА ХРАНЕНИЯ</b> .....	51
<b>5.2 УСЛОВИЯ ТРАНСПОРТИРОВАНИЯ</b> .....	51
<b>6. УТИЛИЗАЦИЯ</b> .....	52
<b>ПРИЛОЖЕНИЕ А (обязательное)</b> .....	53

Настоящее руководство по эксплуатации распространяется на счетчики-расходомеры ультразвуковые ULTRAMAG для всех модификаций (далее, расходомеры UMG) и предназначено для обеспечения правильной эксплуатации расходомера UMG, ознакомления с его конструкцией, изучения правил эксплуатации, а также монтажа и пуска при вводе в эксплуатацию.

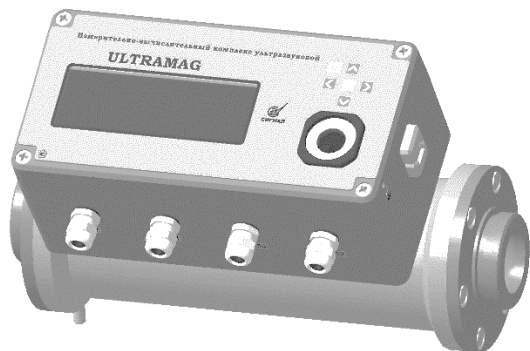


Рисунок 1 – Общий вид варианта расходомера UMG с аксиальным расположением ПЭП

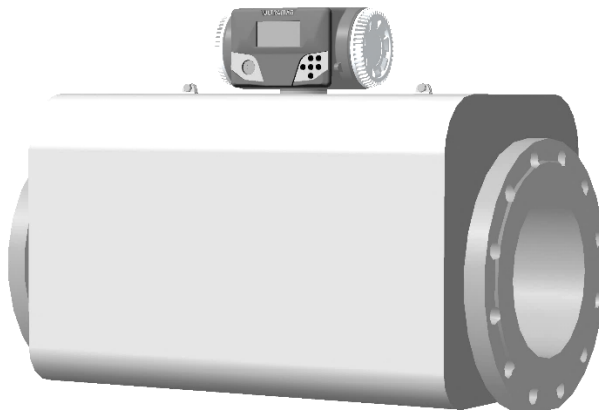


Рисунок 2 – Общий вид варианта расходомера UMG с тангенциальным расположением ПЭП.

Расходомер UMG соответствует требованиям ГОСТ 8.611 «Методика измерений с помощью ультразвуковых преобразователей расхода», и технических условий СЯМИ.407229-722 ТУ.

Предприятие-изготовитель оставляет за собой право вносить в конструкцию расходомера UMG изменения не принципиального характера, не влияющие на метрологические характеристики и функциональные возможности прибора, без отражения их в настоящем руководстве по эксплуатации.

Настоящее Руководство по эксплуатации является составной частью сопроводительной документации по ультразвуковому расходомеру UMG:

Наименование	Обозначение	Примечание	QR код
Руководство по эксплуатации	СЯМИ.407229-722РЭ	По запросу	
Паспорт	СЯМИ.407229-722 ПС		
Методика поверки	МП-ИНС-31/10-2020	По запросу	
Руководство оператора	СЯМИ.407229-722 РО	По запросу	
Сервисная программа	«ЕСП» СЯМИ.00048-01 12 01	По запросу	

## ОБОЗНАЧЕНИЯ:

Важные сведения, касающиеся безопасности, выделены особым образом с целью облегчить Вам обзор и быстрый доступ к этой информации.



### **ВНИМАНИЕ**

Указание информирует Вас об особенностях устройства и даёт дополнительные рекомендации.



### **ОПАСНОСТЬ**

Указывает на опасность повреждения компонентов устройства или системы или на возможное функциональное повреждение. Указывает на возможные опасности для людей, в особенности со стороны электрических производственных средств или вследствие ненадлежащего обращения с компонентами устройства или системы. Следование этим предупреждениям защищает Вас от травм или гибели.

## СОКРАЩЕНИЯ:

АРУ - автоматическая регулировка усиления;  
АПК - аппаратно-программный комплекс;  
АСУТП - автоматизированные системы управления технологическим процессом;  
ББ - батарейный блок;  
ВПИ - верхний предел измерений;  
ЖКИ - жидкокристаллический индикатор;  
ИТ - измерительный трубопровод;  
ИВБ – измерительно-вычислительный блок;  
КИПиА - контрольно-измерительные приборы и автоматика;  
МС – модуль связи;  
НС - нештатная ситуация;  
ПД - преобразователь давления;  
ПЗУ - постоянное запоминающее устройство;  
ПО - программное обеспечение;  
ПЭП – пьезо-электрический преобразователь;  
ПП - первичный преобразователь;  
ПТ - преобразователь температуры;  
ПУИТ - прямолинейный участок измерительного трубопровода;  
РЭ - руководство по эксплуатации;  
РШ - расходомерный шкаф;  
СИ - средство измерения;  
ТО - техническое обслуживание;  
ТПО - технологическое программное обеспечение;  
УЗПР – ультразвуковой преобразователь расхода;  
УФП - устройство формирования потока;

# 1 О БЕЗОПАСНОСТИ

## 1.1 ТРЕБОВАНИЕ К ПЕРСОНАЛУ

- 1.1.1 К эксплуатации расходомера UMG допускаются лица, изучившие настоящее руководство по эксплуатации и прошедшие необходимый инструктаж.
- 1.1.2 К монтажу расходомера UMG допускаются лица, достигшие 18-ти летнего возраста, изучившие эксплуатационную документацию на расходомер, прошедшие медицинское освидетельствование и инструктаж по охране труда, получившие допуск к самостоятельной работе и имеющие квалификационную группу по электробезопасности не ниже III, прошедшие техническую и практическую подготовку на предприятии-изготовителе.
- 1.1.3 При монтаже, подготовке к пуску, эксплуатации и демонтаже расходомера UMG необходимо соблюдать требования правил техники безопасности, установленными на объекте и регламентируемыми при работе с пожароопасными и взрывоопасными газами, газами под давлением, "Правил технической эксплуатации электроустановок потребителей" (Приказ Минэнерго России №6 от 13.01.2003), "Правил по охране труда при эксплуатации электроустановок" (Приказ Минтруда России №328н от 24.07.2013), в том числе пользоваться инструментом, исключающим возникновение искры.
- 1.1.4 Выполнение работ по врезке на действующий газопровод разрешается только специализированной бригаде, в составе не менее двух человек, при наличии проектной документации.
- 1.1.5 Сварочные работы должны выполняться сварщиком, аттестованным в соответствии с требованиями Ростехнадзора.
- 1.1.6 При работе с устройствами КИПиА необходимо пользоваться монтажным инструментом с изолирующими рукоятками. Запрещается использовать неисправные приборы и электроинструменты.
- 1.1.7 При эксплуатации расходомер UMG должен подвергаться систематическим контрольным осмотрам.



**ОПАСНОСТЬ**

**ОТКРЫТИЕ КРЫШКИ ЭЛЕКТРОННОГО БЛОКА И ЗАМЕНА БАТАРЕЙНОГО БЛОКА ЗАПРЕЩАЕТСЯ ВО ВЗРЫВООПАСНОЙ ЗОНЕ!**

- 1.1.8 Эксплуатация расходомера UMG в среде, содержащий сероводород, должна осуществляться с соблюдением требований Приказа Ростехнадзора № 101 от 12.03.2013 г. "Об утверждении Федеральных норм и правил в области промышленной безопасности "Правила безопасности в нефтяной и газовой промышленности".
- 1.1.9 Концентрация сероводорода и/или сернистого ангидрида в окружающей атмосфере, в которой работает расходомер UMG коррозионностойкого исполнения, должна соответствовать ГОСТ 12.1.005. При аварийных ситуациях в приземном слое атмосферы в зоне объектов возможно кратковременное увеличение концентрации до 100 мг/м<sup>3</sup> сероводорода и/или 200 мг/м<sup>3</sup> сернистого ангидрида.

## 1.2 МЕРЫ БЕЗОПАСНОСТИ

- 1.2.1 Монтаж, ввод в эксплуатацию и поверка расходомера UMG производятся специализированной организацией, имеющей компетентных специалистов.
- 1.2.2 Расходомер UMG является неремонтируемым в условиях эксплуатации. Ремонт изделия осуществляется сервисным центром, имеющим разрешение предприятия-изготовителя, либо предприятием-изготовителем.
- 1.2.3 Искробезопасные параметры для подключения внешнего источника питания:  
 $U_i = 12 \text{ В}$ ,  $I_i = 80 \text{ мА}$ ,  $C_i = 560 \text{ мкФ}$ ,  $L_i = 88 \text{ мкГн}$ .
- 1.2.4 Искробезопасные параметры интерфейса RS-485, RS-232:  
 $U_0 = 13,2 \text{ В}$ ,  $I_0 = 44 \text{ мА}$ ,  $C_0 = 0,1 \text{ мкФ}$ ,  $L_0 = 0,4 \text{ мкГн}$ .  
 $U_i = 10 \text{ В}$ ,  $I_i = 44 \text{ мА}$ ,  $C_i = 2.2 \text{ мкФ}$ ,  $L_i = 10 \text{ мкГн}$ .
- 1.2.5 Искробезопасные параметры низкочастотного выхода:  
 $U_i = 9 \text{ В}$ ,  $I_i = 44 \text{ мА}$ ,  $C_i = 0,03 \text{ мкФ}$ ,  $L_i = 0,01 \text{ мкГн}$ .
- 1.2.6 Максимально допустимая амплитуда вибраций расходомера UMG - 0,35 мм при частоте 35 Гц.



**ВНИМАНИЕ**

**БЫСТРЫЙ СБРОС ДАВЛЕНИЯ В КОРПУСЕ УЗПР МОЖЕТ ВЫЗВАТЬ ПОВРЕЖДЕНИЯ ПЭП ИЛИ ИЗМЕНИТЬ ЕГО ХАРАКТЕРИСТИКИ, ПОЭТОМУ СЛЕДУЕТ СЛЕДИТЬ ЗА ТЕМ, ЧТОБЫ СБРОС ДАВЛЕНИЯ ОСУЩЕСТВЛЯЛСЯ СО СКОРОСТЬЮ НЕ БОЛЕЕ 0,5 МПа/мин.**

- 1.2.7 Для сведения к минимуму влияния электромагнитных помех заземление экранирующей оплетки соединительного сигнального кабеля должно быть выполнено только в одной точке - со стороны корпуса ИВБ.
- 1.2.8 Не допускается прокладка сигнального кабеля параллельно кабелю и проводам питающей сети на расстоянии менее 1 метра. Пересечение сигнального кабеля с кабелем и проводами электрической сети должно выполняться под прямым углом.
- 1.2.9 Не допускается размещение расходомера UMG в местах, вблизи источников мощного теплового и электромагнитного излучений. В воздухе должны отсутствовать пары кислот, щелочей, аммиака, сернистых и других агрессивных газов, вызывающих коррозию.
- 1.2.10 Работы по монтажу/демонтажу расходомера UMG должны выполняться при отсутствии давления газа в трубопроводе и при отключенном напряжении питания.



**ВНИМАНИЕ**

**ВСЕ ПОДКЛЮЧЕНИЯ РАСХОДОМЕРА UMG ПРОИЗВОДИТЬ ТОЛЬКО ПРИ ОТКЛЮЧЕННОМ ВНУТРЕННЕМ И ВНЕШНЕМ ПИТАНИИ**

- 1.2.11 При использовании расходомера UMG во взрывоопасной зоне кабель должен прокладываться в соответствии с требованиями ПУЭ. Прокладка кабеля во взрывоопасной зоне, защита его от перегрузок и коротких замыканий, должны соответствовать требованиям ГОСТ 30852.13 (МЭК 60079-14).



**ОПАСНОСТЬ**

**ПРИ ТРАНСПОРТИРОВКЕ И МОНТАЖЕ РАСХОДОМЕР UMG ДОЛЖЕН БЫТЬ НАДЕЖНО ЗАКРЕПЛЕН. МОЖНО ИСПОЛЬЗОВАТЬ ПОДЪЕМНЫЕ МЕХАНИЗМЫ И ВСПОМОГАТЕЛЬНЫЕ СРЕДСТВА ДОПУСТИМЫЕ ТОЛЬКО ДЛЯ КОНКРЕТНОЙ МАССЫ.**



**ВНИМАНИЕ**

**НЕ РАЗРЕШАЕТСЯ МОНТИРОВАТЬ И КАНТОВАТЬ РАСХОДОМЕР UMG, ИСПОЛЬЗУЯ КОРПУС ИВБ**



## 2 ОПИСАНИЕ И РАБОТА

### 2.1 НАЗНАЧЕНИЕ И ОБЛАСТЬ ПРИМЕНЕНИЯ

- 2.1.1 Ультразвуковые расходомеры UMG предназначены для измерения рабочего объема природного газа по ГОСТ 5542, попутного нефтяного газа по ПНСТ 360, азота, сжатого воздуха и других неагрессивных газов, и автоматического приведения измеренного объема газа к стандартным условиям в зависимости от давления, температуры и коэффициента сжимаемости газа, а также вычисления массы и массового расхода приведенных выше газов.
- 2.1.2 Измерение рабочего объема газа производится ультразвуковым преобразователем расхода в соответствии с ГОСТ 8.611 и согласно утвержденной Методики Выполнения Измерений.
- 2.1.3 Область применения – коммерческий и технологический учет газа на объектах газоснабжения коммунального хозяйства, котельных, промышленных предприятий, газораспределительных станциях, газо-регулирующих пунктах.
- 2.1.4 Расходомеры UMG устанавливаются во взрывоопасных зонах согласно ГОСТ 31610.0 (IEC 60079-0) и ГОСТ 31610.11 (IEC 60079-11), которые регламентируют применение электрооборудования во взрывоопасных зонах, где возможно создание смесей горючих газов с воздухом категории IIВ.
- 2.1.5 Расходомеры UMG позволяют горизонтальную и вертикальную установку на трубопроводе.
- 2.1.6 Отклонение от горизонтали и вертикали не влияет на метрологические характеристики расходомера UMG.
- 2.1.7 Местные сопротивления трубопроводов и запорной арматуры не влияют на погрешность измерения расходомера UMG при наличии прямых участков трубопроводов:
- для аксиальных однолучевых расходомеров UMG на входе в расходомер не менее 5DN и 2DN при наличии струевыпрямителя;
  - для тангенциальных многолучевых расходомеров UMG на входе в расходомер не менее 8DN и 2DN при наличии струевыпрямителя;
  - на выходе из расходомера UMG не менее 3DN.
- 2.1.8 Расходомеры UMG имеют различные модификации в зависимости:
- от диаметра условного прохода;
  - от верхней границы диапазона измерения рабочего расхода;
  - от динамического диапазона измерения;
  - варианта исполнения по погрешности приведения рабочего объема газа к стандартным условиям;
  - от диапазона измерения абсолютного (избыточного) давления;
  - от исполнения: правое (направление потока справа налево), левое (направление потока слева направо).
- 2.1.9 По заказу расходомеры UMG могут выпускаться без преобразователей давления. В этом случае приведение измеренного объема газа к стандартным условиям производится с использованием подстановочных значений давления, согласованных между поставщиком и потребителем. Поверку расходомера UMG проводят с применением подстановочных значений давления и измеренных значений температуры.

## 2.1.10 Пример расшифровки обозначения при заказе:

ULTRAMAG	-Б	-А	-PTZ	-50	-G25	-1:160	-1	-1А	-П	-R	СЯМИ.407229-722ТУ
											R - реверсивного типа
											Направление потока газа расходомера: П – правое; Л – левое
											Верхний предел канала измерения давления: 1 МПа абсолютное
											Класс точности (%)
											Динамический диапазон измерения
											Номинальный рабочий расход (справочно) <sup>1</sup>
											Номинальный диаметр Ду (DN), мм
											Каналы измерений: PTZ - давление, температура, расход; TZ - температура и расход; Z - расход
											А – одноканальный с аксиальным расположением ПЭП,
											Т- многоканальный с тангенциальным расположением ПЭП
											Вариант ИВБ: Б - базовый; М-модернизированный

Примечание:

<sup>1</sup> номинальный расход составляет 60 % от максимального расхода  $Q_{max}$

Пример записи и расшифровка при заказе расходомера UMG с преобразователем давления:

Счетчик-расходомер ультразвуковой

ULTRAMAG-Б-А- PTZ -50- G25- 1:160- 1-1А-П-R СЯМИ.407229-722 ТУ:

«Счетчик-расходомер с базовым вариантом ИВБ, однолучевого типа, с каналами измерения давления, температуры и расхода, с диаметром условного прохода DN 50, номинальным рабочим расходом G25, динамическим диапазоном измерения 1:160, классом точности 1 %, верхним пределом диапазона измерения абсолютного давления 1 МПа, направлением потока газа справа налево, реверсивного типа».

Пример записи и расшифровка при заказе расходомера UMG с каналом измерения расхода (только счетчик):

Счетчик-расходомер ультразвуковой

ULTRAMAG-М-4Т- Z -200- G1600- 1:100- 0,75-Л СЯМИ.407229-722 ТУ:

«Счетчик-расходомер с модернизированным вариантом ИВБ, многолучевого типа (4-х лучевой), с диаметром условного прохода DN 200, номинальным рабочим расходом G1600, динамическим диапазоном измерения 1:100, классом точности 0,75 %, направлением потока газа слева направо».

## 2.2 ОСНОВНЫЕ ФУНКЦИИ

2.2.1 Расходомер UMG выполняет следующие функции:

- измерение объемного расхода в рабочих условиях и вычисление объема, объемного расхода и объема газа, приведенного к стандартным условиям;
- архивирование в энергонезависимой памяти и вывод на показывающее устройство результатов измерений и вычислений объема, расхода, температуры, давления, архивов и параметров функционирования;
- ведение и регистрация значений условно-постоянных величин;
- защита от несанкционированного доступа к параметризации и архивам;
- передача измеренных данных, параметров настройки и архивной информации.

- 2.2.2 Расходомер UMG выполняет индикацию следующих параметров:
- ☉ текущего значения объемного расхода газа;
  - ☉ текущего значения объемного расхода газа, приведенного к стандартным условиям;
  - ☉ текущего значения температуры измеряемой среды;
  - ☉ текущего значения давления измеряемой среды;
  - ☉ текущего значения скорости потока измеряемой среды;
  - ☉ текущего значения накопленного объема газа, приведенного к стандартным условиям;
  - ☉ параметров функционирования прибора;
  - ☉ формирование архивов часовых, суточных, месячных, значений параметров по учету газа, а также архивов нештатных ситуаций.

## 2.3 ПРИНЦИП ДЕЙСТВИЯ

2.3.1 Основа ультразвукового принципа измерения.

2.3.1.1 При наличии расхода газа в трубопроводе происходит, измерение времени распространения ультразвуковых импульсов между пьезо-электрическими преобразователями, в зависимости от средней по сечению трубопровода скорости потока газа.

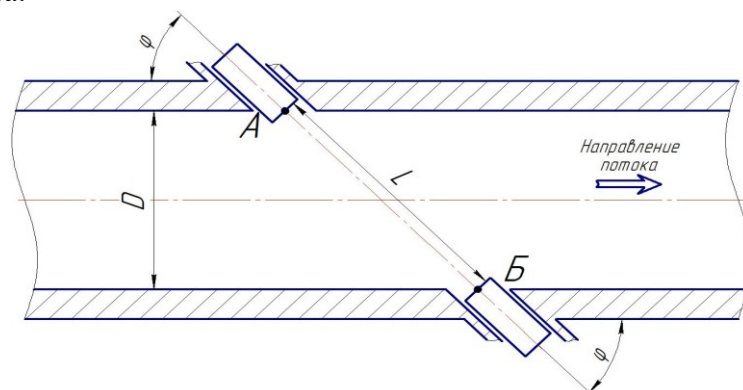


Рисунок 3 – Схема одноканального УЗПР с ПЭП

2.3.1.2 Если расход газа равен нулю, то время прохождения ультразвукового импульса, направленного от точки А в точку Б будет равно времени прохождения ультразвукового импульса, направленного от точки Б в точку А. Если расход газа не равен нулю, то время прохождения ультразвукового импульса  $\tau_{AB}$  будет убывать, а время прохождения ультразвукового импульса  $\tau_{BA}$  возрастать.

$$\tau_{AB} = \frac{L}{(c^2 - \bar{w}^2 \sin^2 \varphi)^{0.5} + \bar{w} \cos \varphi}; \quad (1)$$

$$\tau_{BA} = \frac{L}{(c^2 - \bar{w}^2 \sin^2 \varphi)^{0.5} - \bar{w} \cos \varphi} , \quad (2)$$

где  $L$  (м),  $\varphi$  (°) – см. рисунок 1.

Следовательно, формула для расчета средней скорости потока газа вдоль акустического пути  $\bar{w}$  (м/с) имеет вид:

$$\bar{w} = \frac{L}{2 \cos \varphi} \left( \frac{1}{\tau_{AB}} - \frac{1}{\tau_{BA}} \right). \quad (3)$$

Формула для расчета скорости звука  $c$  (м/с) в газе

$$c = \frac{L}{2} \left( \frac{1}{\tau_{AB}} + \frac{1}{\tau_{BA}} \right) \quad (4)$$

2.3.1.3 Средняя скорость газа в измерительном сечении УЗПР рассчитывается по формуле суммирования с постоянным взвешиванием

$$w_a = \sum_{i=1}^m \bar{w}_i \cdot \bar{f}_i, \quad (5)$$

где  $m$  – число акустических каналов;

$\bar{w}_i$  – средняя скорость газа вдоль акустического канала;

$\bar{f}_i$  – постоянный весовой коэффициент, учитывающий долю средней скорости газа по  $i$ -му акустическому каналу в средней скорости газа в измерительном сечении УЗПР.

2.3.1.4 Профиль скоростей потока является функцией числа  $Re$ , шероховатости внутренних поверхностей ИТ и корпуса УЗПР. Числа  $Re$  рассчитываются по известному внутреннему диаметру корпуса УЗПР  $d$  (м), измеренной скорости потока газа и значениям плотности  $\rho$  (кг/м<sup>3</sup>) и динамической вязкости  $\eta$  (Па·с) газа по формуле

$$Re = \frac{\bar{w} d \rho}{\eta} \quad (6)$$

Методы и способы компенсации влияния числа  $Re$  на показания УЗПР определяются их изготовителем по ГОСТ и являются коммерческой тайной.

2.3.1.5 Для компенсации погрешностей УЗПР, обусловленных отклонением его геометрических параметров от их номинальных значений, вследствие производственных допусков и допущениями в принятой модели расчета средней скорости газа в измерительном сечении УЗПР, может быть применен корректирующий или калибровочный коэффициент. В общем случае объемный расход газа при рабочих условиях  $q_v$  (м<sup>3</sup>/с) с учетом корректирующего или калибровочного коэффициента вычисляется по формуле

$$q_v = a K_f \sum_{i=1}^m f_i \frac{L_i}{2 \cos \varphi_i} \left( \frac{1}{\tau_{AB_i}} - \frac{1}{\tau_{BA_i}} \right), \quad (7)$$

где  $a$  – площадь поперечного внутреннего сечения ультразвукового преобразователя расхода (м<sup>2</sup>);

$K_f$  – корректирующий или калибровочный коэффициент УЗПР;

$f_i$  – переменный весовой коэффициент, учитывающий долю средней скорости газа по  $i$ -му акустическому каналу в измерительном сечении УЗПР, определяемый на основе заданных или измеренных переменных.

При отличии температуры и давления газа при рабочих условиях от условий, при которых устанавливались метрологические характеристики УЗПР, в его показаниях возникает дополнительная погрешность, обусловленная изменением геометрических параметров корпуса УЗПР. Если данная дополнительная погрешность является значимой, т.е. превышает 1/6 основной погрешности УЗПР, то показания УЗПР корректируются путем умножения значения расхода на поправочный коэффициент, учитывающий изменение геометрических параметров его корпуса, обусловленные изменением температуры и давления газа. Расчет поправочного коэффициента может проводиться по измеренным значениям или условно-постоянным значениям температуры и давления газа.

2.3.1.6 Объем газа, измеренный счётчиком при дискретных во времени измерениях  $q_{v_i}$  с равномерным интервалом  $\Delta t = t_2 - t_1$  вычисляется по формуле

$$V = \frac{\Delta t}{3600} \cdot \sum_{i=1}^n q_{v_i} \quad (8)$$

2.3.1.7 Приведение значения объемного расхода при рабочих условиях к стандартным  $q_c$  ( $\text{м}^3/\text{с}$ ) выполнено методом рTZ-пересчета и рассчитывается по формуле

$$q_c = K_{(B)} q_v \frac{Z_c p}{Z T} = K_{(B)} q_v \frac{p}{K T} \quad (9)$$

где  $K_{(B)} = T_c/p_c$  (10)

$q_v$  – объемный расход газа при рабочих условиях,  $\text{м}^3/\text{с}$ ;

$Z_c$  – фактор сжимаемости газа при стандартных условиях, 1;

$Z$  – фактор сжимаемости газа при рабочих условиях, 1;

$p$  – абсолютное давление газа, МПа;

$p_c$  – абсолютное давление, определяющее стандартные условия, МПа;

$T$  – термодинамическая температура газа:  $T=273,15+t$ , К;

$T_c$  – термодинамическая температура, определяющая стандартные условия, К;

$t$  – температура газа,  $^{\circ}\text{C}$

Объем газа, приведенный к стандартным условиям  $V_c$  ( $\text{м}^3$ ), измеренный счетчиком при дискретных во времени измерениях  $\tau$  (с) с равномерным интервалом дискретизации  $\Delta\tau$  (с) рассчитывается по формуле:

$$V_c = \Delta\tau \sum_{i=1}^n K_{(B)} q_{vi} \frac{Z_{ci} p_i}{Z_i T_i} = \Delta\tau \sum_{i=1}^n K_{(B)} q_{vi} \frac{p_i}{K_i T_i} \quad (11)$$

2.3.2 Принцип измерения времени прохождения ультразвукового импульса.

2.3.2.1 После подачи на передающий УЗ датчик импульса напряжения, формируется пространственная звуковая волна в направлении приемного датчика. Типовой вид осциллограммы принятого сигнала, приемным датчиком представлен на рисунке 4.

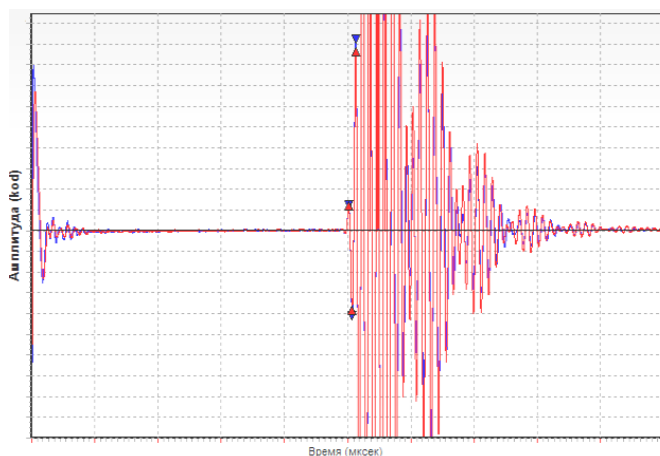


Рисунок 4 - Типовой вид осциллограммы измерительного сигнала

2.3.2.2 Для измерения времени прохождения ультразвуковых колебаний выполняется дальнейшее усиление сигнала и выделяется первый информационный импульс с амплитудой большей уровня компарирования (половины напряжения питания). Полярность информационного импульса может быть как положительной, так и отрицательной.

2.3.3 Автоматическая регулировка усиления.

2.3.3.1 Для автоматического поддержания амплитуды измерительного сигнала на требуемом уровне используется АРУ. Без системы АРУ амплитуда измерительного сигнала значительно изменяется при изменении давления газа в газопроводе, скорости потока газа и при загрязнении ультразвуковых датчиков. Работа АРУ полностью автоматизирована и определяется идеальной амплитудой сигнала.

## 2.4 УСТРОЙСТВО

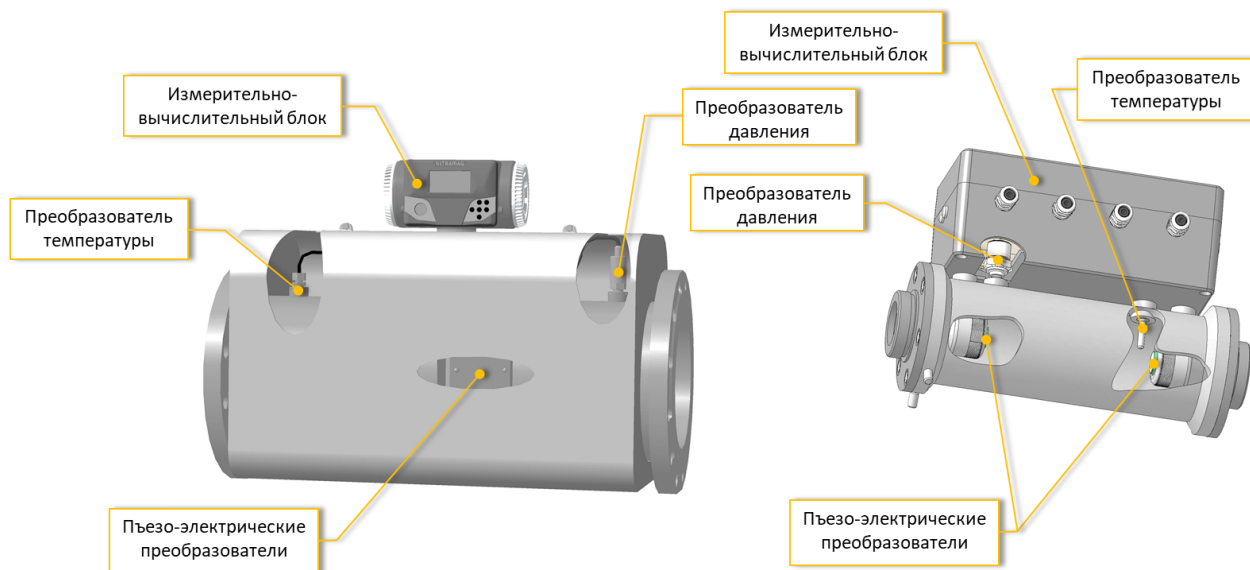


Рисунок 5 – Конструктивное устройство расходомера UMG

2.4.1 Расходомер UMG состоит из следующих элементов:

- измерительно-вычислительный блок (ИВБ);
- ультразвуковой преобразователь рабочего расхода (УЗПР);
- преобразователь абсолютного (избыточного) давления (ПД);
- преобразователь температуры газа (ПТ);

Примечание – для варианта исполнения Z (только счетчик) вместо преобразователей ПД и ПТ установлены заглушки.

2.4.2 ИВБ представляет собой микро-ЭВМ, выполненную на базе современной микропроцессорной технологии, позволяющей производить с высокой точностью измерение требуемых параметров, вычисления, а также хранить и выводить информацию на внешние устройства.

ИВБ размещен в корпусе, выполненном из алюминиевого сплава, и состоит из одного общего (базовый вариант ИВБ), либо из нескольких отдельных отсеков (модернизированный вариант ИВБ). В корпусе ИВБ расположены:

- плата УЗПР и плата корректора;
- дисплей;
- кнопочная клавиатура;
- оптический порт.
- элемент питания;
- плата коммутации;
- встроенный МС (устанавливается по отдельному заказу);

По заказу возможна установка модуля Bluetooth для передачи данных в коротком диапазоне до (5...10) метров, а также NFC для идентификации мобильных устройств пользователей.

Примечание - модернизированный вариант ИВБ имеет дополнительные отсеки опломбированные отпечатком предприятия-изготовителя для элемента питания, встроенного МС, платы коммутации, модулей Bluetooth и NFC, доступ к основному отсеку (метрологическому) из дополнительных отсеков не возможен.



**ОСНОВНОЙ ОТСЕК ОПЛОМБИРОВАН ЗНАКОМ ГОСУДАРСТВЕННОЙ ПОВЕРКИ. НАРУШЕНИЕ ЗНАКА ГОСУДАРСТВЕННОЙ ПОВЕРКИ В ПРОЦЕССЕ ЭКСПЛУАТАЦИИ НЕ ДОПУСКАЕТСЯ.**

- 2.4.2.1 Плата УЗПР и плата корректора отвечают за метрологические параметры прибора, имеется микропереключатель программирования, который в открытом положении позволяет корректировать договорные и подстановочные значения;
- 2.4.2.2 В качестве дисплея применяется ЖКИ, либо 20-ти разрядный индикатор (2-х строчный для модернизированной версии, 4-х строчный для базовой версии расходомера UMG) предоставляющий возможность пользователю выводить информацию в доступном для него виде.
- 2.4.2.3 Клавиатура в виде 6-ти кнопок расположена на лицевой панели корпуса ИВБ. Клавиатура используется для управления работой расходомера UMG, в том числе просмотра информации и программирования.
- 2.4.2.4 Встроенный МС представляет собой компактную микропроцессорную плату с собственным автономным элементом питания и возможностью подключения внешнего источника питания. Плата МС обменивается данными с платами ИВБ по интерфейсу UART RS-232, имеет внешнюю антенну, подключенную через сальниковый ввод. МС в зависимости от заказа предусматривает возможности:
- идентификацию мобильных устройств Пользователя посредством NFC связи ближнего радиуса действия (0,05 ...0,15) м,
  - мобильный доступ к настройкам и архивным данным по каналу связи Bluetooth, в радиусе (0...10) м,
  - передача данных по каналу GSM/GPRS/CSD, вне городской черты со слабым покрытием,
  - передача данных по каналу 3G, для городской черты с хорошим покрытием.
- 2.4.2.5 Плата коммутации предусматривает возможность подключения внешних устройств, таких как ПК, модем, принтер, контроллер телеметрии, блок питания, сигнализация и сигнализация загазованности.
- 2.4.3 Каналы измерения расходомера UMG:
- расход (Z) - только счетчик с НЧ выходом;
  - температура и расход (PT) – счетчик с установленным ПТ;
  - давление, температура, расход (PTZ) - счетчик с установленным ПТ и ПД;
- Дополнительные каналы измерения - по отдельному заказу. Канал измерения представляет собой совокупность средств измерений и передачи, образующих непрерывный путь прохождения измерительного сигнала одной физической величины от входа до выхода. В канал измерения входят преобразователи физических величин, аналого-цифровой преобразователь (для датчика с аналоговым выходным сигналом), система обработки, регистратор и линия связи. Управление работой канала осуществляется платой вычислителя с использованием специализированного ПО.
- 2.4.4 УЗПР является составной частью канала измерения расхода. В составе УЗПР применяются ПЭП с частотой 100 кГц, либо 200 кГц. Полученные с ПЭП электрические сигналы обрабатываются по заданному алгоритму, вычисленное значение рабочего объема (расхода) приводятся к стандартным условиям.
- 2.4.4.1 В одноканальных (аксиальных) УЗПР расположена одна пара ПЭП, образующая один акустический канал по направлению потока измеряемой среды.
- 2.4.4.2 В многоканальных (тангенциальных) УЗПР располагается несколько акустических каналов, количество которых соответствует конструктивным решениям.
- 2.4.5 ПД является составной частью канала измерения давления. ПД могут быть выносными или встроенными в корпус ИВБ. По запросу ПД может не использоваться. Тип применяемого преобразователя определяет изготовитель исходя из требуемой точности измерений и обеспечения взрывозащищенности расходомера UMG.
- 2.4.5.1 В качестве варианта ПД может использоваться интегральный тензопреобразователь, выполненный в виде сапфино-титановой мембраны, на которой сформирована чувствительная к давлению мостовая схема. Давление измеряемой среды воздействует на мембрану тензопреобразователя. Деформация мембраны приводит к изменению сопротивления тензорезисторов и разбалансу мостовой схемы.

Электрический сигнал, образующийся при разбалансе мостовой схемы поступает в обработку на плату вычислителя.

2.4.6 ПТ является составной частью канала измерения температуры. ПТ представляют собой термопреобразователи сопротивления по ГОСТ 6651. Термопреобразователь сопротивления преобразует значение температуры в соответствующее значение электрического сигнала, который поступает в обработку на плату вычислителя. По запросу ПТ может не использоваться.

2.4.6.1 Тип применяемого преобразователя, его НСХ, класс точности определяет изготовитель, исходя из требуемой точности измерений и обеспечения взрывозащищенности расходомера UMG. В составе расходомера UMG преимущественно используются ПТ платиновые с НСХ Pt 100.

2.4.7 Функционально расходомер UMG представляет собой:

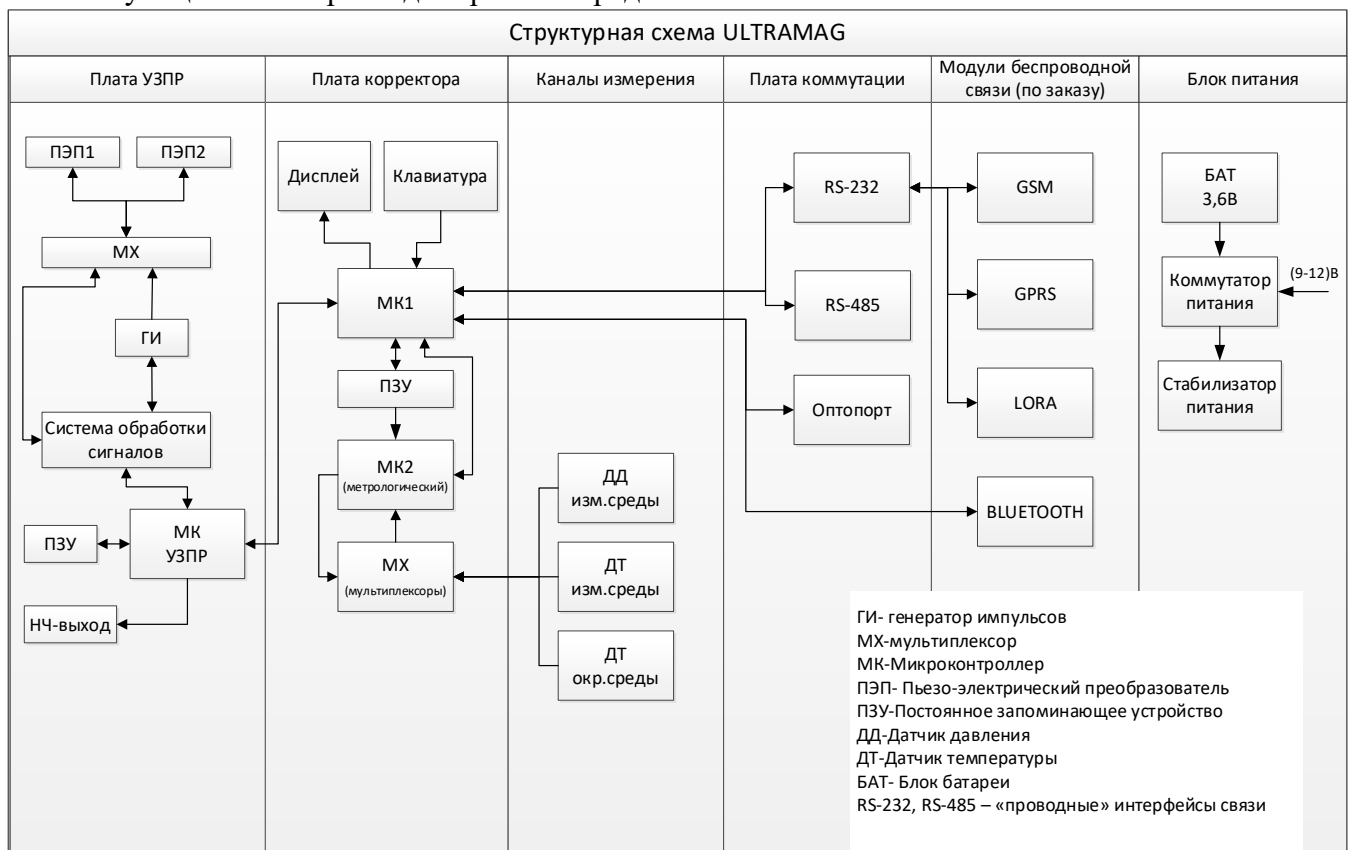


Схема 1 – Устройство расходомера UMG

2.4.7.1 Измерительная информация от ультразвуковых датчиков передается на плату УЗПР для обработки первичной информации, измерения текущего расхода и расчета объема газа в рабочих условиях. Всю информацию плата УЗПР передает на плату вычислителя ИВБ.

2.4.7.2 Измерительная информация от преобразователей температуры, давления, а также дополнительных каналов измерения (по запросу) поступает на плату вычислителя ИВБ для обработки первичной измерительной информации.

2.4.7.3 Плата вычислителя ИВБ обрабатывает полученную информацию, производит вычисления и приводит объем газа к стандартным условиям. Также плата вычислителя выполняет другие функции согласно Раздела 2.2 «Основные функции».

2.4.7.4 Интерфейс пользователя реализован на базе каналов связи GSM, Bluetooth, RS-232, RS-485, NFC и ПО верхнего уровня, установленного на внешние устройства (контроллер телеметрии, ПК, принтеры и смартфоны). Передача данных ведется по протоколу Modbus RTU со скоростью до 19200 бод.



## 2.5 ОСНОВНЫЕ ТЕХНИЧЕСКИЕ ХАРАКТЕРИСТИКИ

2.5.1 Основные технические характеристики расходомера UMG приведены в таблицах 1, 2, 3.

Таблица 1 – Основные технические характеристики

Наименование параметра	Значение параметра
Диаметр условного прохода, мм - для аксиальных расходомеров UMG - для тангенциальных расходомеров UMG	от 32 до 150 от 50 до 300
Диапазон измерений объемного расхода, м <sup>3</sup> /ч - для аксиальных расходомеров UMG - для тангенциальных расходомеров UMG	от 0,05 до 650,00 <sup>1</sup> от 0,1 до 6500,00
Температура природного газа по ГОСТ 5542, °С	от -23,15 до +50
Температура измеряемой среды, °С	от -40 до +60
Температура окружающей среды, °С	от -40 до +60
Диапазон измерений давления, МПа абсолютного избыточного	от 0,09 до 1,7 (10,1) <sup>2</sup> от 0 до 1,6 (10) <sup>2</sup>
Кратковременное давление перегрузки, МПа	до 2,4 (12,5) <sup>2</sup>
Скорость потока газа, м/с	от 0,001 и до 30
Выходной сигнал расхода в рабочих условиях	импульсный (с частотой до 100 Гц)
Взрывозащита Взрывозащита со встроенным модемом	1Ex ib ПВ Т4 Gb X 1Ex ib ПВ Т3 Gb X
Условия эксплуатации: температура окружающей среды, °С относительная влажность, % атмосферное давление, кПа	от -40 до +60 до 95, без конденсации влаги от 84,0 до 106,7
Параметры электропитания, В (электропитание осуществляется от блока питания из литиевых батарей)	от 3,0 до 3,9
Потребляемая мощность, мВт, не более	3
Параметры электропитания встроенного модема, В	от 3,0 до 3,9
Параметры потребляемого тока встроенного модема, не более	в импульсном режиме 1,5 А в активном режиме (700...800) мА в спящем режиме (5..7) мкА
Расходомер UMG является стойким к влиянию электромагнитных помех согласно ГОСТ 30804.4.3 (IEC 61000-4-3). Расходомер UMG является стойким к влиянию постоянных магнитов.	Соответствует

Продолжение таблицы 1

Наименование параметра	Значение параметра
Пылевлагозащита по ГОСТ 14254, не ниже:	IP65
Габаритные размеры, мм, не более <ul style="list-style-type: none"> <li>• длина</li> <li>• ширина</li> <li>• высота</li> </ul>	1000 500 700
Масса, кг, не более	500
Средний срок службы, лет, не менее	15
Средняя наработка на отказ, ч, не менее	60000
Диапазон измерений $Q_{\max} : Q_{\min}$	1:100/1:160/1:200/1:250/ 1:320/1:400/1:450/1:500
Порог чувствительности, не более	$0,33 Q_{\min}$
Пределы допускаемой относительной погрешности канала измерения рабочего объема при температуре окружающей среды от минус 40°C до плюс 60°C, % <p><b>- вариант 1</b> в диапазоне расходов от <math>Q_{\min}</math> до <math>0,05Q_{\max}</math> <span style="float: right;"><math>\pm 1,7</math></span> в диапазоне расходов от <math>0,05Q_{\max}</math> до <math>Q_{\max}</math> <span style="float: right;"><math>\pm 0,75</math></span></p> <p><b>- вариант 2</b> в диапазоне расходов от <math>Q_{\min}</math> до <math>0,05Q_{\max}</math> <span style="float: right;"><math>\pm 2</math></span> в диапазоне расходов от <math>0,05Q_{\max}</math> до <math>Q_{\max}</math> <span style="float: right;"><math>\pm 1</math></span></p> <p><b>- вариант 3</b> в диапазоне расходов от <math>Q_{\min}</math> до <math>0,05Q_{\max}</math> <span style="float: right;"><math>\pm 1,2</math></span> в диапазоне расходов от <math>0,05Q_{\max}</math> до <math>Q_{\max}</math> <span style="float: right;"><math>\pm 0,75</math></span></p> <p><b>- вариант 4</b> после калибровки на высоком давлении в диапазоне расходов от <math>Q_{\min}</math> до <math>0,05Q_{\max}</math> <span style="float: right;"><math>\pm 0,7</math></span> в диапазоне расходов от <math>0,05Q_{\max}</math> до <math>Q_{\max}</math> <span style="float: right;"><math>\pm 0,5 (0,3)^2</math></span></p>	
Пределы допускаемой относительной погрешности канала измерения давления в рабочем диапазоне измерения давления и при температуре окружающей среды от минус 40°C до плюс 60°C, %	$\pm 0,4$
Пределы допускаемой относительной погрешности канала измерения температуры газа при температуре окружающей среды от минус 40°C до плюс 60°C, %	$\pm 0,1$
Пределы допускаемой относительной погрешности определения коэффициента коррекции, %	$\pm 0,5$
Пределы допускаемой относительной погрешности вычисления объема газа, приведенного к стандартным условиям, %	$\pm 0,05$

Продолжение таблицы 1

Наименование параметра	Значение параметра
Пределы допускаемой относительной погрешности приведения рабочего объема газа к стандартным условиям по ГОСТ 2939 в рабочем диапазоне измерения давления и при температуре окружающей среды от минус 40°C до плюс 60°C %	
<b>- вариант 1</b>	
в диапазоне расходов от $Q_{\min}$ до $0,05Q_{\max}$	±2
в диапазоне расходов от $0,05Q_{\max}$ до $Q_{\max}$	±1
<b>- вариант 2</b>	
в диапазоне расходов от $Q_{\min}$ до $0,05Q_{\max}$	±2,3
в диапазоне расходов от $0,05Q_{\max}$ до $Q_{\max}$	±1,3
<b>- вариант 3</b>	
в диапазоне расходов от $Q_{\min}$ до $0,05Q_{\max}$	±1,5
в диапазоне расходов от $0,05Q_{\max}$ до $Q_{\max}$	±1
<b>- вариант 4</b> после калибровки на высоком давлении	
в диапазоне расходов от $Q_{\min}$ до $0,05Q_{\max}$	±1,0
в диапазоне расходов от $0,05Q_{\max}$ до $Q_{\max}$	±0,5
<b>Примечания</b>	
<sup>1</sup> - указан общий диапазон, значения могут отличаться в зависимости от типоразмера счетчиков и диапазона измерения (см. ниже таблицу 2 и таблицу 3)	
<sup>2</sup> - в скобках параметр указан по специальному заказу.	

Таблица 2 – Дополнительные технические характеристики расходомера UMG

Наименование параметра	Значение параметра для типоразмера	
	Для аксиального исполнения	Для тангенциального исполнения
Потери давления, Па, не более: диапазон измерения 1:160/1:200/ 1:250/1:320/1:400/1:450/1:500 диапазон измерения 1:100	720 320	1500 500
Коэффициент преобразования импульсов низкочастотного выхода канала измерения рабочего объема, м <sup>3</sup>	для DN – 32,40,50 - 0,01 для DN 80, 100 - 0,1	Импульсный (с частотой до 2 Гц)
Емкость индикаторного устройства: а) при измерении рабочего объема, м <sup>3</sup> б) при измерении стандартного объема, м <sup>3</sup>	99999999,99 99999999,99	
Длина прямого участка трубопровода, Ду (DN) на входе в расходомер UMG при наличии струевыпрямителя на выходе из расходомера UMG	5 2 3	8 2 3
<b>Примечание</b> – Потеря давления указаны при испытаниях на воздухе плотностью 1,2 кг/м <sup>3</sup> при следующих условиях: $P_{\text{атм.}} = 760$ мм рт.ст., влажность = 40 %, $t_{\text{изм.среды}} = 20$ °С.		

2.5.2 Диапазоны расходов в рабочих условиях и модификаций расходомера UMG приведены в таблице 3

Таблица 3 – Перечень возможных модификаций расходомера UMG в зависимости от расхода

Ду, мм	Q <sub>ном</sub> , G	V <sub>мах</sub> , м/с, не более	Q <sub>мах</sub> , м³/час	P <sub>мах</sub> *, МПа	1:100	1:160	1:200	1:250	1:320	1:400	1:450**	1:500**	Муфта	Фланец ГОСТ	Фланец ANSI	ПЭА, шт.
<b>Для аксиальных расходомеров UMG</b>																
32	G 10	30	16	1,6									X		X**	2
40	G 10	30	16	1,6									X		X**	2
32	G 16	30	25	1,6									X		X**	2
40	G 16	30	25	1,6									X		X**	2
50	G16	30	25	1,6									X		X**	2
32	G 25	30	40	1,6									X		X**	2
40	G 25	30	40	1,6									X		X**	2
50	G25	30	40	1,6									X		X**	2
40	G 40	30	65	1,6									X		X**	2
50	G 40	30	65	1,6									X		X**	2
50	G65	30	100	1,6									X		X**	2
80	G 65	30	100	1,6										X	X	2
50	G100	30	160	1,6										X	X	2
80	G 100	30	160	1,6										X	X	2
100	G100	30	160	1,6										X	X	2
80	G160	30	250	1,6										X	X	2
100	G 160	30	250	1,6										X	X	2
80**	G250	30	400	1,6										X	X	2
100	G 250	30	400	1,6										X	X	2
150	G250	30	400	1,6										X	X	2
150	G400	30	650	1,6										X	X	2
<b>Для тангенциальных расходомеров UMG</b>																
Ду, мм	Q <sub>ном</sub> , G	V <sub>мах</sub> , м/с, не более	Q <sub>мах</sub> , м³/час	P <sub>мах</sub> *, МПа	1:100	1:160	1:200**	1:250**	1:320**	1:400**	1:450**	1:500**	Фланец ГОСТ	Фланец ANSI	ПЭА, шт.	
50**	G 10	30	16	1,6									X	X	4-6	
50**	G 16	30	25	1,6									X	X	4-6	
50**	G 25	30	40	1,6									X	X	4-6	
50**	G 40	30	65	1,6									X	X	4-6	
50**	G 65	30	100	1,6									X	X	4-6	
50**	G 100	30	160	1,6									X	X	4-6	
80**	G 65	30	100	1,6									X	X	4-6	
80**	G 100	30	160	1,6									X	X	4-6	
80	G 160	30	250	1,6									X	X	4-6	
100**	G 160	30	250	1,6									X	X	4-6	
100	G 250	30	400	1,6									X	X	4-6	
100	G 400	30	650	1,6									X	X	4-6	
100**	G 650	30	850	1,6									X	X	4-6	
150	G 650	30	1000	1,6									X	X	8	
150	G 1000	30	1600	1,6									X	X	8	
150**	G1600	30	2500	1,6									X	X	8	
150**	G2500	30	4000	1,6									X	X	8	
200	G1600	30	2500	1,6									X	X	8	
200	G2500	30	4000	1,6									X	X	8	
250**	G2500	30	4000	1,6									X	X	8	
250**	G4000	30	6500	1,6									X	X	8	
300	G4000	30	6500	1,6									X	X	8	

**Примечания**

\* по специальному заказу расходомер UMG может быть поставлен для работы на давлениях выше 1,6 МПа.

\*\* варианты расходомеров UMG, изготавливаемые по специальному отдельному заказу.

## 2.6 ГАБАРИТНЫЕ И ПРИСОЕДИНИТЕЛЬНЫЕ РАЗМЕРЫ

2.6.1 Габаритные и присоединительные размеры расходомера UMG при аксиальном варианте установки ПЭП приведены на рисунке 6 и в таблице 4.

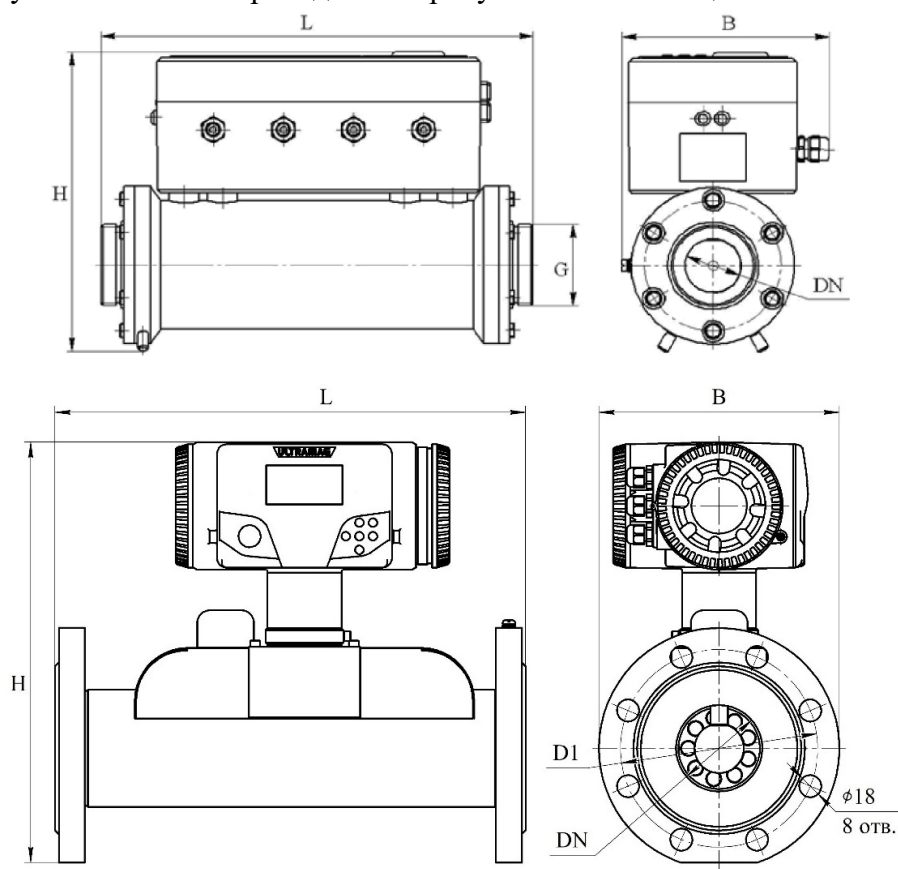


Рисунок 6

Таблица 4

Обозначение типоразмера	DN	Виды соединения	H, не более, мм		B, не более, мм	L, не более мм	D1, мм	n×d, шт./мм	Масса, не более, кг
			Базовый ИВБ	Модернизированный ИВБ					
G10 G16 G25	32 40	Резьбовое G2"	225	325	150	320	-	-	17
G16 G25 G40 G65 G100	50	Резьбовое G2½"							
G65 G100 G160 G250	80	Фланцевое	255	360	195	380	160	8x18	21
G100 G160 G250 G400 G650	100		275	380	215		180	8x18	25
G250 G400 G650	150		300	410	280		240	8x22	32

2.6.2 Габаритные и присоединительные размеры расходомера UMG при тангенциальном варианте установки ПЭП приведены на рисунке 7 и в таблице 5.

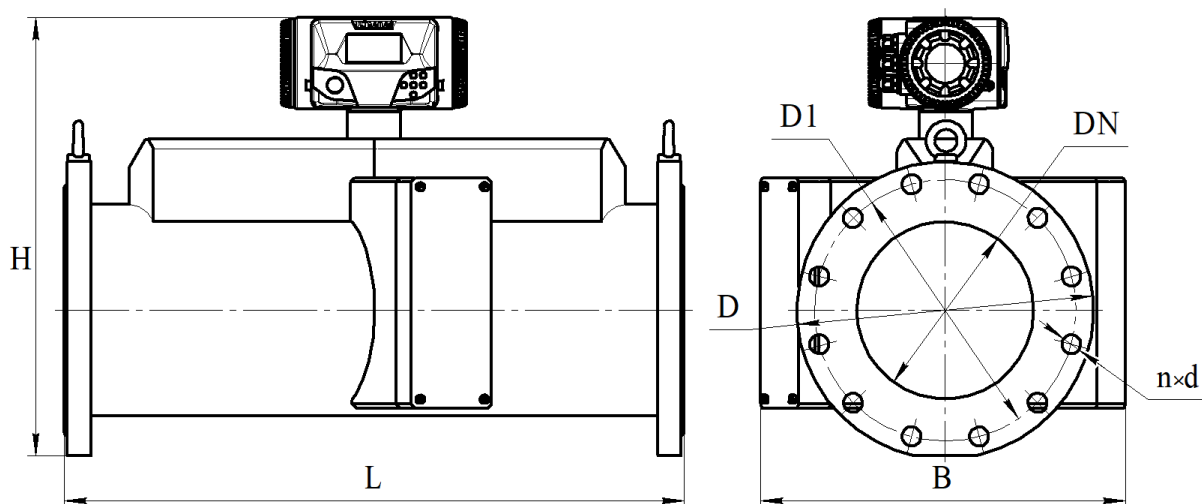


Рисунок 7

Таблица 5

Обозначение типоразмера	DN	D, мм	D1, мм	n×d, шт./мм	H, не более, мм	L, мм	B, не более, мм
G65 G100 G160	80	195	160	8×18	380	500±2	300
G160 G250 G400 G650*	100	215	180		390		
G650 G1000 G1600 G2500*	150	280	240	8×22	440	550±2	360
G1600 G2500	200	335	295	12×22	500	700±2	520
G4000	300	460	410	12×26	700	1000±2	650
DN	Масса, не более, кг						
	Рабочее давление расходомера P <sub>max</sub> =1,6 МПа				Рабочее давление расходомера P <sub>max</sub> =10 МПа		
80	45				50		
100	54				68		
150	83				120		
200	106				163		
300	290				415		
Примечание - * Варианты расходомеров UMG, изготавливаемые по специальному отдельному заказу.							

## 2.7 ДОПОЛНИТЕЛЬНЫЕ ПАРАМЕТРЫ ЭКСПЛУАТАЦИИ

- 2.7.1 По степени защиты от воздействия окружающей среды выпускается в исполнении УХЛ 3.
- 2.7.2 Расходомер UMG устойчив к воздействию относительной влажности окружающей среды до 98 % при температуре плюс 35 °С.
- 2.7.3 Предусмотрено коррозионностойкое исполнение расходомера UMG для измеряемых сред с содержанием сероводорода от 3 % до 25 % и агрессивных компонентов (CO<sub>2</sub> и др.).
- 2.7.4 Параметры электромагнитной совместимости.
- 2.7.5 Расходомер UMG устойчив к воздействию внешнего магнитного поля частотой 50 Гц и напряженностью 400 А/м.
- 2.7.6 По устойчивости к механическим воздействиям расходомер UMG соответствует группе исполнения N1 по ГОСТ Р 52931.
- 2.7.7 Расчет коэффициента сжимаемости производится для:
- ☉ природного газа по ГОСТ 30319.2, ГОСТ 30319.3, с использованием уравнения состояния AGA8 (международный стандарт ISO 20765-1:2005);
  - ☉ свободного нефтяного газа, азота, воздуха, углекислого газа, инертных газов с использованием данных ГСССД.
- 2.7.8 Электропитание расходомера UMG осуществляется:
- ☉ от двух автономных встроенных источников питания батарейного типа напряжением не более 3,9 В. При этом, напряжение холостого хода и ток короткого замыкания источника питания не превышают 3,9 В и 0,18 А. Время непрерывной работы расходомера UMG без замены автономного источника питания – не менее 6 лет;
  - ☉ от внешнего источника питания (выход = 12 В ± 2 %, 120 мА).
- 2.7.9 Питание встроенных модулей связи осуществляется:
- ☉ от автономного встроенного источника питания батарейного типа напряжением не более 3,9 В. При этом, напряжение холостого хода и ток короткого замыкания источника питания не превышает 3,9 В и 3 А. Время непрерывной работы расходомера UMG без замены автономного источника питания – не менее 6 лет;
  - ☉ от внешнего источника питания (выход = 5 В ± 2 %, 1,7 А).
- 2.7.10 При работе расходомера UMG во взрывоопасной среде подключение внешнего источника питания производится только с использованием сертифицированных барьеров искрозащиты.
- 2.7.11 Показатели взрывозащищенности.  
Расходомер UMG изготавливается во взрывозащищенном исполнении в соответствии с требованиями ТР ТС 012/2011 «О безопасности оборудования для работы во взрывоопасных средах», ГОСТ 31610.0 (IEC 60079-0) и ГОСТ 31610.11 (IEC 60079-11). Маркировка взрывозащиты – 1ExibIIBT4GbX, со встроенным модемом – 1ExibIIBT3GbX.
- 2.7.12 Расходомер UMG может устанавливаться во взрывоопасных зонах помещений и наружных установок согласно гл.7.3 ПУЭ (7-издание) и другим директивным документам, регламентирующим применение электрооборудования во взрывоопасных зонах. К расходомеру UMG могут подключаться серийные приборы общего назначения, удовлетворяющие требованиям гл.7.3 ПУЭ (7-издание).
- 2.7.13 Показатели надежности:
- ☉ средняя наработка расходомера UMG на отказ – не менее 60 000 часов.
  - ☉ средний срок службы расходомера UMG – не менее 15 лет.

## 2.8 РАБОТА С ПРОГРАММНЫМ ОБЕСПЕЧЕНИЕМ И ВНЕШНИМИ УСТРОЙСТВАМИ

### 2.8.1 Общие сведения.

- 2.8.1.1 Управление работой расходомера UMG и получение/передача данных возможно с помощью встроенной клавиатуры, а также с применением различных внешних устройств (ПК, смартфон, компоненты системы АСКУГ) и различных видов программного обеспечения (встроенного, сервисного, внешнего и тд).
- 2.8.1.2 Управление данными расходомера UMG возможно в режиме просмотра либо изменения, далее программирования. В режиме программирования возможно изменение договорных подстановочных значений и переменных параметров, образующих конфигурацию настроечных параметров.
- 2.8.1.3 В основном функциональные возможности клавиатуры тождественны функциональным возможностям программирования с применением сервисной программы «ЕСП».
- 2.8.1.4 Связь расходомера UMG с ПК производится с помощью оптической головки 623-СБ7 СП (или аналогичных устройств), либо при помощи встроенного Bluetooth интерфейса при его наличии.
- 2.8.1.5 Связь расходомера UMG с внешними устройствами производится с применением встроенных модулей связи, например, GSM-модем, внешних модемов либо при помощи кабельных коммутирующих соединений.

### 2.8.2 Программное обеспечение.

- 2.8.2.1 В комплекте с расходомером UMG поставляется программное обеспечение согласно таблице 6.

Таблица 6 – ПО расходомера UMG.

Виды ПО	Обозначение	Назначение	Совместимость с ОС
<u>Встроенное</u> , включая  - метрологически значимое  - технологическое	СЯМИ. 00079-01 12 01	Управление данными с использованием клавиатуры. Измерение и вычисление метрологически значимых параметров  Измерение и вычисление технологических параметров. Архивирование данных	
<u>Сервисное</u>	«ЕСП» СЯМИ.00048- 01 12 01	Управление данными с применением внешних устройств в режимах оператора и администратора	Все версии Windows до 10 версии включительно
<u>Поверочное</u> (предоставляется только сервисным центрам и лабораториям)	«Поверка» СЯМИ.00049-01 12 01	Подготовка к поверке, калибровка, корректировки нуля каналов измерения, сброс на заводские настройки	



### 2.8.3 Защита данных и права доступа.

2.8.3.1 Защита данных, состоящих из кодов встроенного программного обеспечения и объема, накопленных измеренных и вычисленных значений, доступ к средствам коммуникации реализуется с помощью средств физической (пломбы, микропереключатель), программной (логической) и документальной защиты. Подробно смотри в таблице 7.

Таблица 7 – Защита данных.

<b>Вид данных/ доступ к коммуникациям</b>	<b>Физическая защита</b>	<b>Логическая защита</b>	<b>Документальная защита</b>
Исходный код ПО	Навесная пломба и отметка в паспорте с оттиском клейма Госповерителя	Контрольная сумма ПО отображается на дисплее	Фиксация контрольной суммы в ОИТ и паспорте
Заводской номер и дата выпуска изделия, заводские номера преобразователей	Маркируется на шильдике	Отображается на дисплее и в сервисной программе	Фиксируется в паспорте
Калибровочные коэффициенты преобразователей физических величин	Навесная пломба и отметка в паспорте с оттиском клейма Госповерителя	Контрольная сумма коэффициентов отображается на дисплее	Фиксация контрольной суммы в паспорте на конкретный заводской номер изделия
Условно-постоянные значения (ВПИ физических величин)	Навесная пломба и отметка в паспорте с оттиском клейма Госповерителя	Отображается на дисплее и в сервисной программе	Фиксируется в паспорте
Переменные значения (параметры измеряемой среды) и договорные значения	Микропереключатель режима программирования, с возможностью защиты навесной пломбой с оттиском клейма Поставщика газа. Дополнительная внешняя навесная пломба с оттиском клейма Поставщика газа	Отображается на дисплее и в сервисной программе. Система паролей из двух уровней (Потребитель, Поставщик газа)	Карта настройки (заполняется в эксплуатации)
Архивные данные в режиме редактирования	Навесная пломба и отметка в паспорте с оттиском клейма Госповерителя	Отображается на дисплее и в сервисной программе	
Архивные данные в режиме просмотра и передачи		Система паролей из двух уровней (Потребитель, Поставщик газа)	
Доступ к портам подключения внешних устройств, батарейный отсек, модем	Дополнительная внешняя навесная пломба с оттиском клейма Поставщика газа. Пломба-наклейка изготовителя		

- 2.8.3.2 Режим программирования включается путем установки переключателя режимов работы в положение «ON» и ввода пароля, состоящего из 5-ти цифр. Пароли, вводимые с клавиатуры или с помощью сервисной программы, должны совпадать. Переключатель режимов работы расположен на электронной плате вычислителя. Доступ к нему возможен только после вскрытия пломб на крышке ИВБ и дополнительной пломбы с оттиском клейма Поставщика газа на самом переключателе режимов работы.
- 2.8.3.3 При переводе переключателя в положение «OFF» конфигурацию расходомера UMG изменить нельзя, возможен только просмотр данных и считывание архивов.
- 2.8.3.4 Изменение параметров: «Контрактный час», «Установка реального времени и даты», а также условно-постоянных величин (плотности газа при нормальных условиях, содержания углекислого газа и азота, атмосферного давления) можно производить в любом положении переключателя режимов работы («ON» или «OFF») с использованием только пароля. Параметры: «Название предприятия» и «Время индикации» - свободный доступ.



**ВНИМАНИЕ**

**РАСХОДОМЕР UMG ПОСТАВЛЯЕТСЯ  
ЗАКАЗЧИКУ С ПЕРЕКЛЮЧАТЕЛЕМ РЕЖИМОВ  
РАБОТЫ, УСТАНОВЛЕННЫМ В ПОЛОЖЕНИЕ  
«OFF» И БЕЗ УСТАНОВКИ ПАРОЛЯ**

- 2.8.3.5 Расходомер UMG поставляется заказчику с переключателем режимов работы, установленным в положение «OFF» и без установки пароля.
- 2.8.3.6 Все данные, вводимые при программировании, должны быть в обязательном порядке согласованы между Потребителем и Поставщиком газа (энергоресурса).
- 2.8.3.7 При утрате пароля необходимо информировать представителя Поставщика газа и обратиться к изготовителю для получения мастер-пароля. Мастер-пароль может быть применен только один раз на конкретном расходомере UMG, согласно подтвержденного письменного требования.
- 2.8.4 Работа расходомера UMG с договорными значениями.
- 2.8.4.1 При наличии в составе расходомера UMG платы вычислителя ИВБ производит приведение к стандартным условиям. Идеология работы расходомера разработана в соответствии с требованиями «Правил учета газа».
- 2.8.4.2 При нормальном режиме работы, когда измеренные значения рабочего расхода, давления и температуры газа находятся в регламентированном диапазоне, производится вычисление стандартного объема по измеренным значениям.
- 2.8.4.3 При возникновении нештатных ситуаций: переход измеренных значений рабочего расхода, давления, температуры за границы рабочего диапазона измерения (диапазон указан на шильдике расходомера UMG и в паспорте на расходомер UMG), отказ канал измерения и т.д. - расчет стандартного объема ведется по подстановочным значениям. В архивных данных за этот период данный объем отражается как возмущенный.




**ВНИМАНИЕ**

**В ВАРИАНТЕ ПОСТАВКИ РАСХОДОМЕРА UMG БЕЗ  
ПРЕОБРАЗОВАТЕЛЯ ДАВЛЕНИЯ ИСПОЛЬЗУЕТСЯ  
ОПЦИЯ ПОДСТАНОВОЧНОГО ЗНАЧЕНИЯ**

- 2.8.4.4 При варианте исполнения расходомера UMG без преобразователя давления установка подстановочного значения давления при эксплуатации и проведении поверки производится с использованием опции для установки подстановочного давления для верхней границы диапазона измерения.
- 2.8.4.5 При нарушениях в работе электроники расчет стандартного объема ведется по подстановочному значению стандартного или рабочего расхода для верхней границы диапазона измерения рабочего расхода.



**ПРИ ПРЕДОСТАВЛЕНИИ ОПРОСНОГО ЛИСТА  
ПРЕДПРИЯТИЕМ-ИЗГОТОВИТЕЛЕМ ПРОИЗВОДИТСЯ  
ПОЛНАЯ ПОДГОТОВКА РАСХОДОМЕРА UMG В  
СООТВЕТСТВИИ С УСЛОВИЯМИ ЭКСПЛУАТАЦИИ**

- 2.8.4.6 При отсутствии опросного листа расходомер UMG поставляется заказчику в базовом варианте с подстановочными значениями по давлению, равными верхней и нижней границе рабочего диапазона измерения давления, подстановочным значением по температуре – плюс 10 °С. Подстановочные значения для максимального и минимального рабочих расходов равны нулю, их необходимо установить на месте эксплуатации, значения условно-постоянных величин установлены следующие:
- ☞ плотность газа при нормальных условиях - 0,68 кг/м<sup>3</sup>,
  - ☞ содержание углекислого газа – 0,5 %,
  - ☞ содержание азота -0,3 %,
  - ☞ атмосферное давление (при использовании преобразователей избыточного давления) – 760 мм рт. ст.
- 2.8.4.7 При использовании «нулевых» значений подстановочных параметров по максимальному и минимальному расходам, стандартному объему при переходе границ диапазона измерения расхода считается без использования подстановочных значений, то есть по фактически измеренным значениям рабочего расхода, давления и температуры.
- 2.8.5 Отображение нештатных ситуаций.
- 2.8.5.1 Нештатные ситуации отражаются в регистре состояния прибора и фиксируются в архиве нештатных ситуаций. При появлении нештатной ситуации на экране дисплея расходомера UMG появляется значок“”.
- 2.8.5.2 Регистр нештатных ситуаций, выводимый на индикатор расходомера UMG, имеет четыре позиции, каждая из которых несет информацию о работе каналов измерения расхода, давления, температуры газа и состоянии электроники.

Er × × × × × ×  
Q P tr r Э Y

**Q** – информация о рабочем расходе

0 – нештатных ситуаций нет; 1 – измеренное значение рабочего расхода меньше нижней границы рабочего диапазона измерения; 2 – измеренное значение рабочего расхода больше верхней границы рабочего диапазона измерения; 3 – значение рабочего расхода равно нулю.

**Р** – информация о работе канала измерения давления

0 – нештатных ситуаций нет; 1 – отказ канала измерения давления; 2 – измеренное значение давления меньше нижней границы рабочего диапазона измерения; 3 – измеренное значение давления больше верхней границы рабочего диапазона измерения.

**tг** – информация о работе канала измерения температуры газа.

0 – нештатных ситуаций нет; 1 – отказ канала измерения температуры газа; 2 – измеренное значение температуры меньше нижней границы рабочего диапазона измерения; 3 – измеренное значение температуры больше верхней границы рабочего диапазона измерения.

**г** – информация о работе канала измерения расхода.

0 – нештатных ситуаций нет; 1 – отказ канала измерения расхода.

**Э** – информация о работе электроники

0 – нештатных ситуаций нет; 1 – разряд автономного источника питания; 2 – отказ канала измерения расхода (десинхронизация УЗПР); 3 – разряд автономного источника питания и отказ канала измерения расхода (десинхронизация УЗПР).

**У** – зарезервировано.

Пример расшифровки регистра нештатных ситуаций:

Er2000 – рабочий расход газа, проходящего через расходомер, превышает максимально-допустимую величину для данного типоразмера расходомера UMG (расчет стандартного объема производится с использованием подстановочного значения расхода).

## 2.8.6 Архивирование данных.

2.8.6.1 В соответствии с «Правилами учета газа» протоколы часовых, суточных и месячных архивов содержат колонки, где указаны время, дата, средние значения давления, температуры, а также накопленный рабочий и стандартный объем за отчетный период. Протокол суточного архива для удобства отчетности дополнительно содержит колонку суточного накопленного рабочего и стандартного объема.

2.8.6.2 Форма распечатки протокола на принтере соответствует протоколу часового архива. Суточные и месячные архивы формируются по контрактному времени, установленному на расходомере. Если контрактное время не установлено, оно принимается по умолчанию 10 ч. 00 мин.

2.8.6.3 Архив нештатных ситуаций фиксирует все нештатные ситуации, предусмотренные идеологией работы с указанием времени, даты, кода нештатной ситуации, изменения (1-вход в нештатную ситуацию, 0-выход из нештатной ситуации) и значения измеренных (или подстановочных) параметров при «входе» в нештатную ситуацию и «выходе» из нее.

Архив нештатных ситуаций формируется по времени регистрации нештатных ситуаций.

2.8.6.4 Архив изменений фиксирует все изменения параметров, влияющих на расчет стандартного объема газа с указанием даты и времени изменения, значений предыдущего и вновь введенного параметра.

Архив изменений формируется по времени проведения изменения конфигурации расходомера UMG.

- 2.8.6.5 При считывании архивов с помощью сервисной программы обеспечивается их сохранение, что позволяет произвести в последующее время их просмотр и распечатку.
- 2.8.6.6 При работе расходомер UMG с подключенными внутренним и внешним источниками питания отключение одного из источников на формирование архивов не отражается. Предусмотрена замена автономного источника питания без нарушения электроснабжения электрической схемы ИВБ. При случайном отключении электропитания (одновременно как внутреннего, так и внешнего) все архивы сохраняются, но при повторном включении питания на расходомере необходимо установить время.
- 2.8.6.7 В реквизитах протоколов всех архивов в обязательном порядке указываются: название предприятия, наименование расходомера UMG, заводской номер расходомера UMG.
- 2.8.6.8 Расходомер UMG формирует:
- ☛ часовой архив глубиной не более 16000 записей (часов);
  - ☛ суточный архив глубиной не более 1800 записей (суток);
  - ☛ месячный архив глубиной не более 2300 записей (месяцев);
  - ☛ архивы нештатных ситуаций не более 4000 записей;
  - ☛ архивы изменений не более 2900 записей;
  - ☛ настраиваемый архив не более 4000 записей;

## 2.8.7 Протокол передачи данных.

- 2.8.7.1 В расходомер UMG применяется протокол передачи данных Modbus RTU.

## 2.8.8 Дополнительное программное обеспечение.

- 2.8.8.1 По заказу Потребителю предлагается программное обеспечение верхнего уровня для считывания и хранения информации с удалённых расходомеров UMG, позволяющая вести базу данных по группе обслуживаемых расходомеров и рассчитывать профили потребления газа. Потребителю дана возможность формирования базы данных обслуживаемых расходомеров по собственному усмотрению. Обмен с расходомерами UMG производится с использованием парольной системы.

## 2.8.9 Работа с внешними устройствами.

- 2.8.9.1 Для передачи импульсов рабочего объема газа в составе расходомера UMG предусмотрен низкочастотный выход (далее, НЧ-выход), предназначенный для поверки УЗПР. Опционально может быть предусмотрен, при наличии сетевого питания, высокочастотный выход (далее, ВЧ-выход).

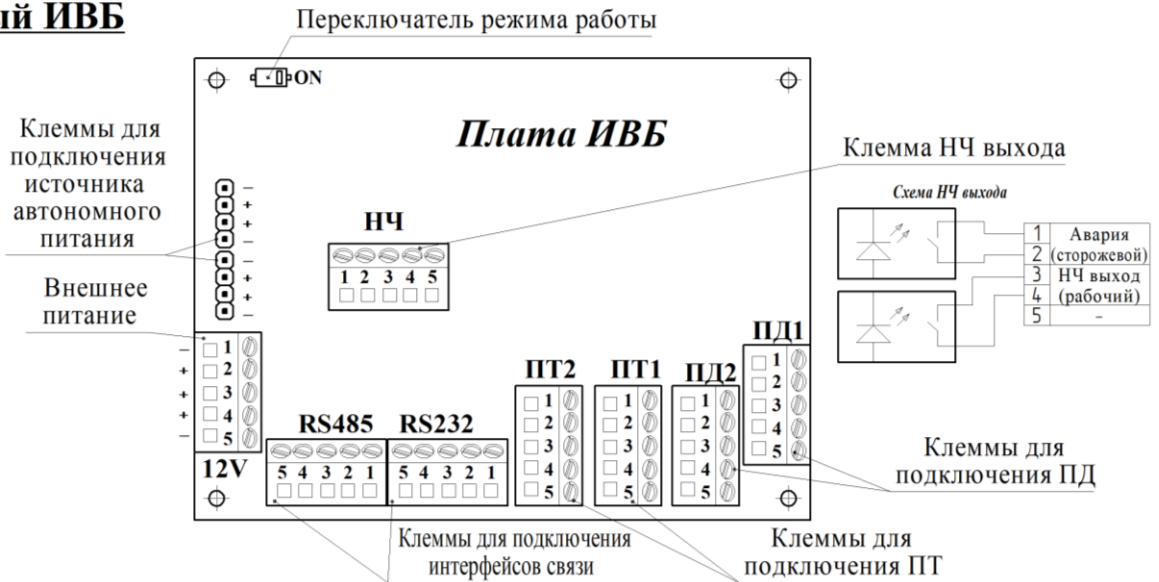
- 2.8.9.2 Обмен данными с внешними устройствами осуществляется с использованием оптического интерфейса, RS-232, RS-485, Bluetooth или GSM/GPRS/LORA модулей связи.

*Оптический интерфейс:* скорость передачи 2400 бод (по умолчанию), 19200 бод (по команде), 8 бит данных, контроля четности нет, 1 стоп бит.

*Интерфейс RS-232:* скорость передачи 2400 бод (по умолчанию), 19200 бод (по команде), 8 бит данных, контроля четности нет, 1 стоп бит.

Обмен с внешними устройствами (компьютером, принтером, модемом) осуществляется без переключения разъемов. Расположение и маркировка клемм монтажной платы вычислителя для подключения преобразователей и внешних устройств приведено на рисунке 8. Схемы подключения приведены в таблице 8 и таблице 9.

## Базовый ИВБ



## Модернизированный ИВБ

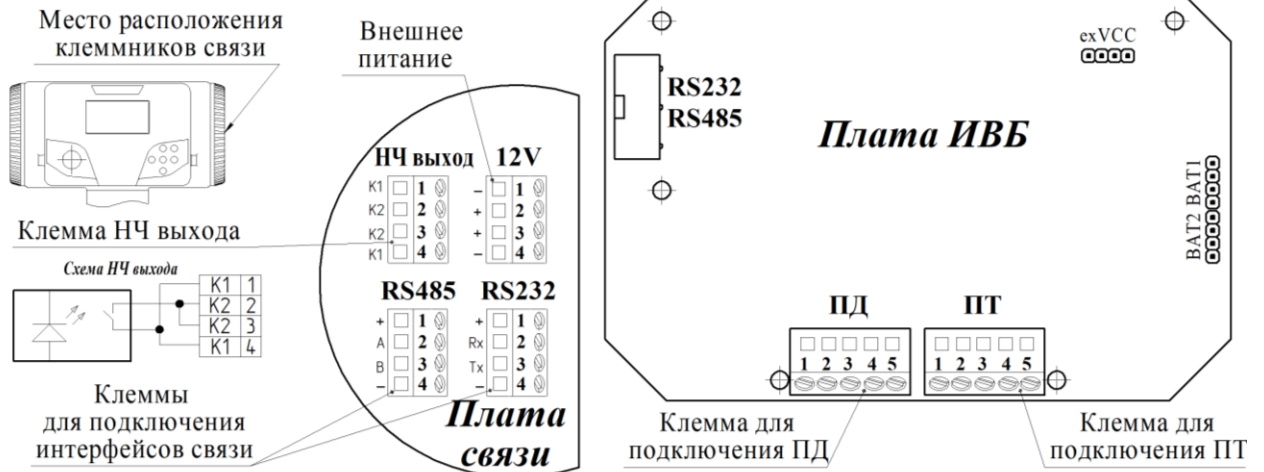
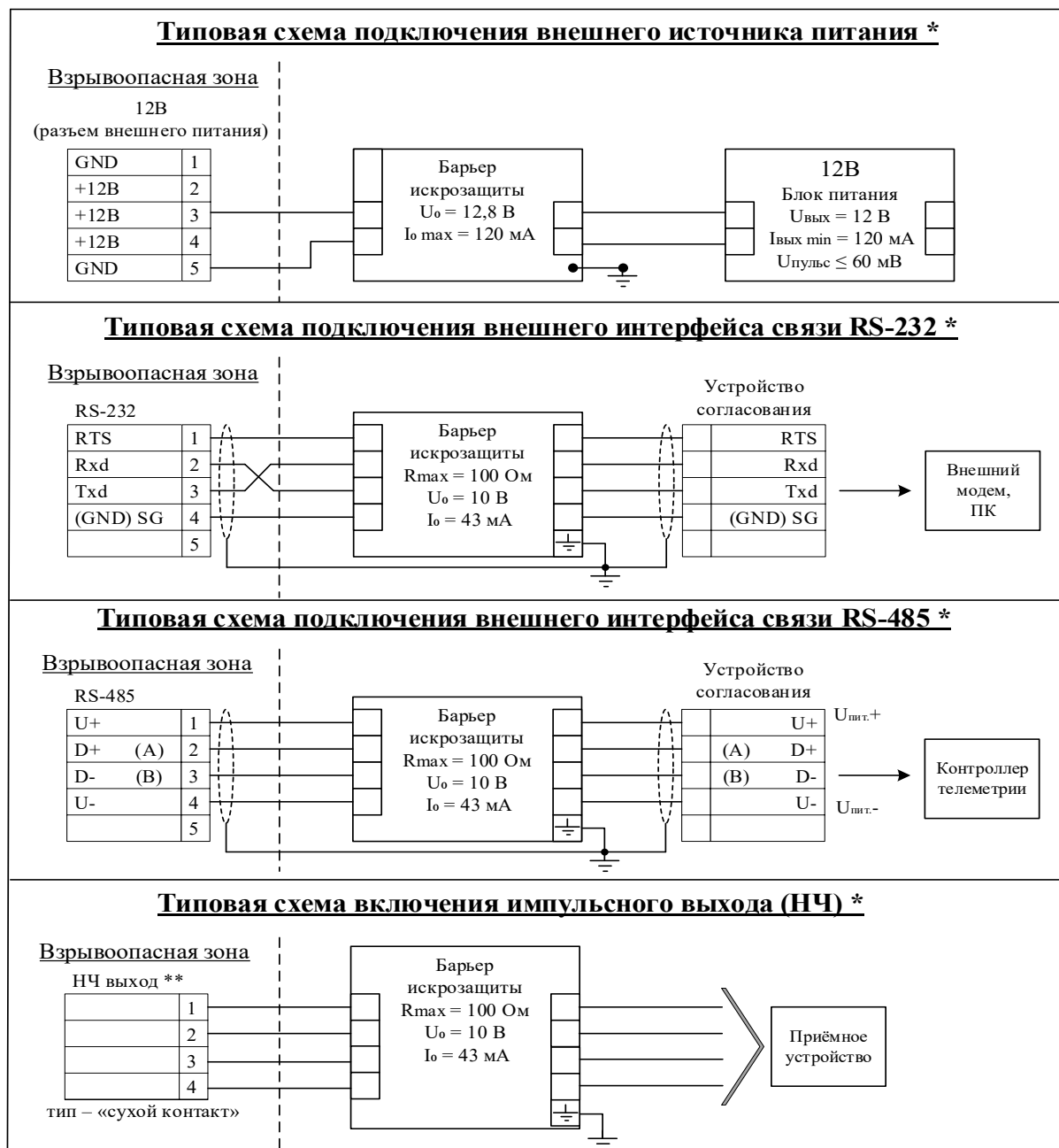


Рисунок 8 – Расположение и маркировка клемм монтажной платы вычислителя для подключения преобразователей и внешних устройств

Таблица 8 – Схемы подключения преобразователей

Обозначение клемм	Схема подключения	Подключаемый преобразователь										
ПТ	<table border="1"> <tr><td>+I</td><td>1</td></tr> <tr><td>+U</td><td>2</td></tr> <tr><td>-U</td><td>3</td></tr> <tr><td>-I</td><td>4</td></tr> <tr><td>Экран</td><td>5</td></tr> </table>	+I	1	+U	2	-U	3	-I	4	Экран	5	Преобразователь температуры газа
+I	1											
+U	2											
-U	3											
-I	4											
Экран	5											
ПД	<table border="1"> <tr><td>+I</td><td>1</td></tr> <tr><td>+U</td><td>2</td></tr> <tr><td>-U</td><td>3</td></tr> <tr><td>-I</td><td>4</td></tr> <tr><td>Экран</td><td>5</td></tr> </table>	+I	1	+U	2	-U	3	-I	4	Экран	5	Преобразователь давления
+I	1											
+U	2											
-U	3											
-I	4											
Экран	5											

Таблица 9 – Схемы подключения интерфейсных цепей внешних устройств и внешнего источника питания



**Примечания**

\* При монтаже расходомера UMG необходимо обеспечить заземление в соответствии с ПУЭ (гл. 1.7).

\*\* Обозначения контактов НЧ выхода см. рисунок 8.



**ПРИ РАЗМЕЩЕНИИ РАСХОДОМЕРА UMG ВО ВЗРЫВООПАСНОЙ ЗОНЕ ПОДКЛЮЧЕНИЕ ВСЕХ ЛИНИЙ СВЯЗИ МОЖЕТ ПРОИЗВОДИТЬСЯ ТОЛЬКО С ИСПОЛЬЗОВАНИЕМ СЕРТИФИЦИРОВАННЫХ БАРЬЕРОВ ИСКРОЗАЩИТЫ**

По отдельному заказу жгуты для подключения внешних устройств могут входить в комплект поставки.

2.8.9.3 В качестве принтера рекомендуется использовать принтер LX – 300 (+). Управление работой принтера осуществляется с использованием клавиатуры блока. При периодической распечатке протоколов на печать можно вывести отложенные протоколы глубиной до 30 суток в порядке их формирования.

2.8.9.4 Для работы портов связи RS-485 и RS-232 требуется внешнее напряжение питания не менее (8-10) В (обозначения на разъеме: U+ и U-)

2.8.10 Работа со встроенным GSM/GPRS модемом.

См. руководство по эксплуатации «Модули телеметрии «Флоугаз»».

## 2.9 КОМПЛЕКТНОСТЬ

Комплект поставки на один расходомер UMG приведен в таблице 10.

Таблица 10 – Комплектность.

Наименование	Обозначение	Количество	Примечание
Счетчик-расходомер ультразвуковой «ULTRAMAG»	СЯМИ.407229-722 СП	1 шт.	
Руководство по эксплуатации	СЯМИ.407229-722 РЭ	1 экз.	Допускается 1 экз. на партию
Паспорт	СЯМИ.407229-722 ПС	1 экз.	
Методика поверки	МП-ИНС-31/10-2020	1 экз.	По заказу
Сервисная программа (диск CD-R)	СЯМИ.00048-01 12 01	1 шт.	Допускается 1 экз. на партию
Руководство оператора	СЯМИ.00049-01 34 01	1 экз.	
Жгут связи RS-232 (для обмена с ПК)	623-СБ15 СП	1 шт.	По заказу
Оптическая головка	623-СБ7 СП	1 шт.	По заказу
Жгут для модемной связи	623-СБ11 СП	1 шт.	По заказу
Жгут для подсоединения принтера	623-СБ16 СП	1 шт.	По заказу
Встроенный Bluetooth -модуль		1 шт.	По заказу
Встроенный модуль связи GSM/GPRS		1 шт.	По заказу
Комплект прямых участков		1 компл.	По заказу

## 2.10 МАРКИРОВКА И ПЛОМБИРОВАНИЕ

2.10.1 Маркировка расходомера UMG состоит из маркировочных табличек и знаков, нанесенных на ИВБ и на корпус УЗПР.

2.10.2 На расходомере UMG должны быть нанесены:

- наименование расходомера;
- товарный знак и наименование предприятия-изготовителя;
- номер расходомера и год изготовления;
- номер технических условий;
- знак утверждения типа;
- маркировка взрывозащиты;
- диапазон измерения давления;
- уровень защиты от воздействия окружающей среды;
- диапазон температур окружающей среды;
- максимальное избыточное рабочее давление;
- наименование органа по сертификации и номер сертификата соответствия;
- степень пылевлагозащиты;
- искробезопасные параметры выходных цепей.
- указатель направления потока газа.



2.10.3 Расходомеры UMG, поставляемые на рынки государств- членов Таможенного союза дополнительно маркируются специальным знаком взрывобезопасности и единым знаком обращения на рынке в соответствии с ТР ТС 012/2011.

2.10.4 Варианты пломбировки представлены на рисунках 9-11, где

1– место пломбировки со знаком поверки;

2– место пломбирования предприятием-изготовителем;

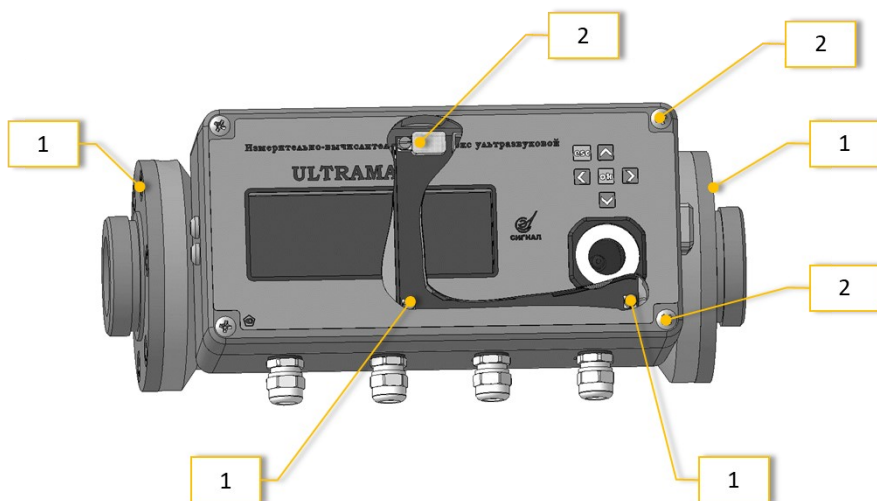


Рисунок 9 –Пломбировка варианта расходомера UMG с базовым ИВБ, резьбовым соединением и аксиальным расположением ПЭП

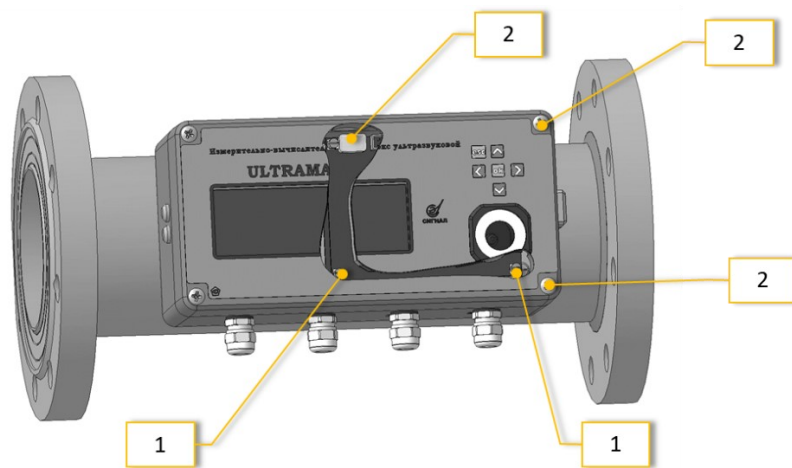


Рисунок 10 – Пломбировка варианта расходомера UMG с базовым ИВБ, фланцевым соединением и аксиальным расположением ПЭП

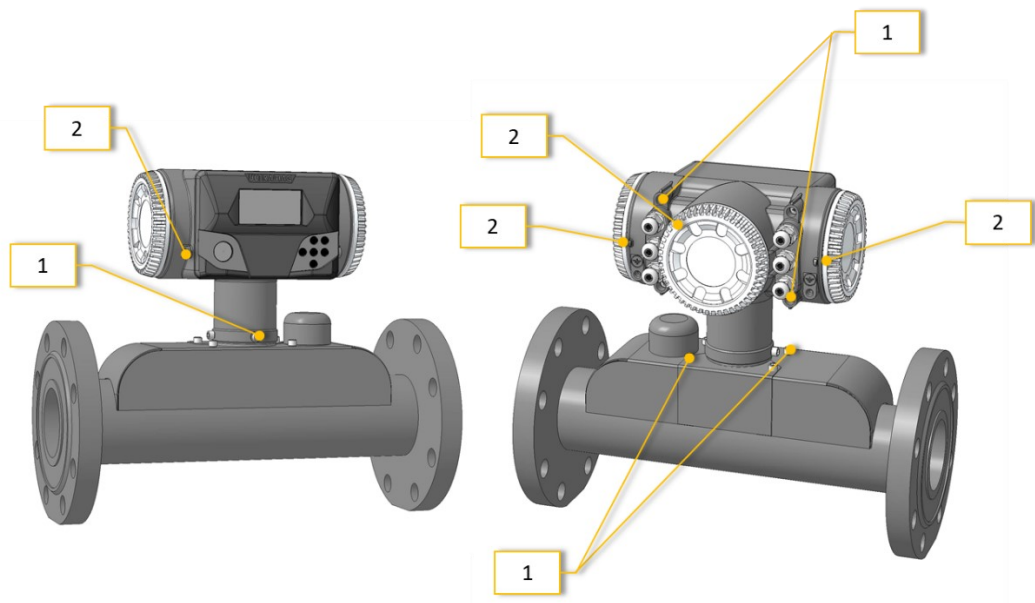


Рисунок 11 –Пломбировка варианта расходомера UMG с модернизированным ИВБ, фланцевым соединением и аксиальным расположением ПЭП

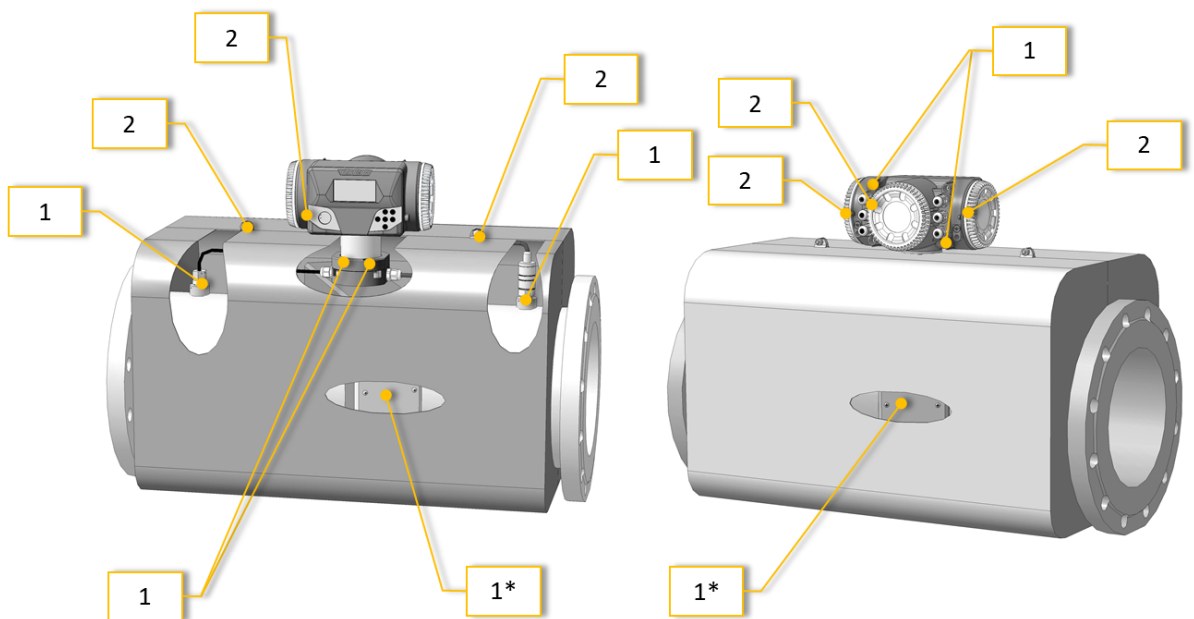


Рисунок 12 –Пломбировка варианта расходомера UMG с модернизированным ИВБ, фланцевым соединением, тангенциальным расположением ПЭП (все датчики закрыты кожухом)

**Примечание**  
 \* - допускается от 1 до 8 пломб со знаком поверки, в зависимости от количества крышек закрывающих ПЭП.

## **2.11 УПАКОВКА**

- 2.11.1 Упаковка расходомера UMG обеспечивает его сохранность при хранении и транспортировании в соответствии с требованиями к упаковке по ГОСТ 23170.
- 2.11.2 Расходомер упаковывается в закрытых вентилируемых помещениях при температуре окружающего воздуха в пределах от плюс 15 °С до плюс 40 °С и относительной влажности не выше 80 % при отсутствии в окружающей среде агрессивных паров.
- 2.11.3 Консервация расходомера UMG соответствует требованиям ГОСТ 9.014. По классификации указанного стандарта расходомер относится к группе Ш, вариант защиты ВЗ-0, вариант упаковки ВУ-4.
- 2.11.4 Расходомер уложен в дощатый ящик типа Ш-1 по ГОСТ 2991.
- 2.11.5 Эксплуатационная документация помещена во влагонепроницаемый пакет из полиэтиленовой пленки и уложена в ящик.

### 3 МОНТАЖ, УСТАНОВКА И ВВОД В ЭКСПЛУАТАЦИЮ

#### 3.1 ЭКСПЛУАТАЦИОННЫЕ ОГРАНИЧЕНИЯ

- 3.1.1 Расходомер поставляется предприятием-изготовителем в виде модуля полной готовности для производства монтажа и эксплуатации.
- 3.1.2 Расходомер может устанавливаться во взрывоопасных зонах помещений и наружных установок согласно гл.7.3 ПУЭ (7-издание) и другим нормативным документам, регламентирующим применение электрооборудования во взрывоопасных условиях.
- 3.1.3 При наличии в месте установки расходомера UMG взрывоопасной смеси не допускается подвергать расходомер трению или ударам, способным вызвать искрообразование.
- 3.1.4 Перед монтажом расходомер следует осмотреть с целью проверки маркировки взрывозащиты, состояния заземляющего устройства и элементов крепления отдельных узлов, отсутствия повреждений на ИВБ, электрических кабелях, кабельных вводах.
- 3.1.5 При выборе места установки необходимо соблюдать следующее:
  - ☞ окружающая среда не должна содержать примесей, вызывающих коррозию узлов и деталей расходомера UMG;
  - ☞ величины внешних воздействующих факторов (температуры, влажности, вибрации др.) не должны превышать значений, указанных в разделе 2.

#### 3.2 ОБЕСПЕЧЕНИЕ ВЗРЫВОЗАЩИЩЕННОСТИ

- 3.2.1 Взрывозащищенность расходомера UMG обеспечивается в соответствии с требованиями ТР ТС 012/2011 «О безопасности оборудования для работы во взрывоопасных средах», ГОСТ 31610.0 (IEC 60079-0) и ГОСТ 31610.11 (IEC 60079-11) следующими конструктивными решениями:
  - ☞ применением не разрушаемых элементов (ограничительного резистора) в блоке питания и спаренных разделительных элементов-оптронов – между искробезопасной цепью вычислителя и внешней искробезопасной цепью линии связи с внешними устройствами;
  - ☞ герметизацией блока питания вместе с токоограничительным резистором компаундом «Виксинт ПК-68» ТУ 38.103.508-81, обладающим изоляционными свойствами;
  - ☞ применением герметичных литиевых батарей, не допускающих вытекание электролита;
  - ☞ низкой ЭДС встроенных литиевых батарей (3,9 В) и малым током короткого замыкания (0,18 А) за счет токоограничительного резистора;
  - ☞ нагрев поверхности элементов под действием протекающих токов, не превышает допустимых температур для класса Т4;
  - ☞ применением электрорадиоэлементов, не способных вызвать воспламенение среды в результате нагрева при коротком замыкании;
  - ☞ искрозащитные элементы нагружены не более  $\frac{2}{3}$  допустимых значений тока для условий эксплуатации этих элементов;
  - ☞ неразрушаемые элементы включены в электрическую схему так, что при обрыве любого из его концов отключается весь элемент и цепь питания разрывается;
  - ☞ расходомер имеет внутренние и наружные заземляющие устройства, соответствующие ГОСТ 21130.

- 3.2.2 Знак X, стоящий после маркировки взрывозащиты, означает, что при эксплуатации расходомера UMG необходимо соблюдать следующие специальные условия:
- ✘ запрещается проводить замену автономного источника питания во взрывоопасных зонах;
  - ✘ смотровое окно протирать только антистатическим материалом;
  - ✘ подключение внешних устройств (RS-232, RS-485 и НЧ-выхода) и подачу внешнего питания осуществлять:
    - а) в цепях интерфейсов RS-232 (RS-485) с использованием сертифицированного барьера искрозащиты с маркировкой взрывозащиты [Exib] ПС/ПВ.
    - б) в цепях НЧ-выхода с использованием сертифицированного барьера искрозащиты с маркировкой взрывозащиты [Exib] ПС/ПВ.
    - в) в цепях внешнего источника питания с использованием сертифицированного барьера искрозащиты с маркировкой взрывозащиты [Exib] ПС/ПВ. Рекомендуется КОРУНД М2.



**ОПАСНОСТЬ**

**ЗАПРЕЩАЕТСЯ ПРОВОДИТЬ ЗАМЕНУ  
АВТОНОМНОГО ИСТОЧНИКА ПИТАНИЯ ВО  
ВЗРЫВООПАСНЫХ ЗОНАХ**

### **3.3 МОНТАЖ РАСХОДОМЕРА UMG И ПОДГОТОВКА К ИСПОЛЬЗОВАНИЮ**

- 3.3.1 Обеспечение мер безопасности.
- 3.3.1.1 Установка, ввод в эксплуатацию, техническое обслуживание и поверка расходомера UMG производится организацией, имеющей лицензию на производство данных работ.
- 3.3.1.2 Перед монтажом расходомера UMG необходимо ознакомиться с настоящим руководством по эксплуатации.
- 3.3.1.3 Все работы по монтажу и демонтажу расходомера UMG необходимо выполнять при отсутствии газа в газопроводе.
- 3.3.1.4 При работе с расходомером UMG должны соблюдаться общие правила по технике безопасности.



**ВНИМАНИЕ**

**НЕ ДОПУСКАЕТСЯ ПОДЪЕМ РАСХОДОМЕРА UMG,  
ИСПОЛЬЗУЯ ДЛЯ ЭТОГО КОРПУС ИВБ**

- 3.3.1.5 Не допускается подъем расходомера UMG, используя для этого корпус ИВБ.
- 3.3.2 Объем и последовательность внешнего осмотра расходомера UMG.
- 3.3.2.1 Вскрыть тару и проверить комплектность поставки.
- 3.3.2.2 Проверить наличие на расходомере пломб и поверительного клейма. Расходомер UMG без поверительного клейма к установке не допускается.

### 3.3.3 Общие правила и порядок установки расходомера UMG.

3.3.3.1 Монтаж расходомера UMG должен проводить в соответствии с руководством по эксплуатации.

3.3.3.2 Место для установки расходомера UMG на газопроводе необходимо выбрать так, чтобы предохранить его от случайных ударов, производственной вибрации, механических воздействий

3.3.3.3 Расходомер рекомендуется устанавливать в закрытом помещении. Допускается установка расходомера UMG под навесом, обеспечивающим защиту от внешних атмосферных осадков, см. рисунок 13.

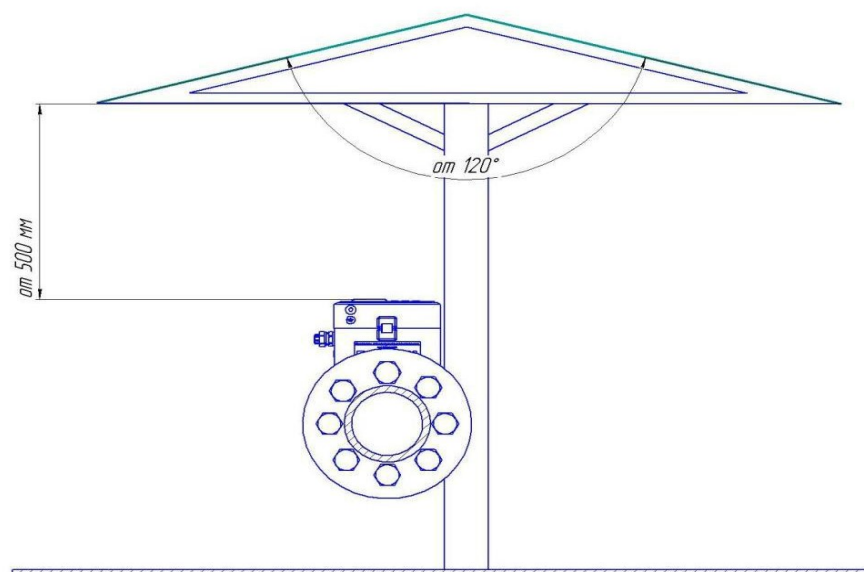


Рисунок 13 - Установка расходомера UMG под навесом.

3.3.3.4 Расходомер не рекомендуется устанавливать в нижней части газопровода, где возможно скопление конденсата.

3.3.3.5 Перед установкой необходимо перекрыть газопровод до и после расходомера. Участки трубопровода, которые непосредственно присоединяются к прямым участкам расходомера UMG, должны быть тщательно продуты и очищены от инородных тел, окалины.

3.3.3.6 В местах присоединения расходомера UMG к газопроводу рекомендуется предусматривать крепления газопровода в соответствии с нормами СП 62.13330.

3.3.3.7 Монтаж расходомера UMG на трубопровод рекомендуется выполнять с помощью следующих соединений:

- резьбового по ГОСТ 6357;
- фланцевого по ГОСТ 33259.

3.3.3.8 При установке расходомера UMG рекомендуется применять:

- прокладки уплотнительные из паронита ПМБ ГОСТ 481;
- болты ГОСТ Р ИСО 8765;
- гайки ГОСТ ISO 4032.

- 3.3.3.9 Не допускается проведение сварочных работ на газопроводе в районе места подсоединения расходомера UMG после его установки на газопровод.
- 3.3.3.10 Расходомер UMG должен быть установлен на газопровод так, чтобы направление стрелки на корпусе соответствовало направлению движения газа в газопроводе,
- 3.3.3.11 Для установки расходомера UMG на трубопровод необходимо использовать прямые участки как на входе, так и на выходе расходомера UMG, согласно таблице 11.

Таблица 11 – Прямые участки для установки расходомера UMG на трубопровод.

Вид расходомера UMG по расположению ПЭП	Прямой участок до расходомера UMG, не менее, DN	Прямой участок после расходомера UMG, не менее, DN	Прямой участок при наличии струевыпрямителя, не менее, DN
Аксиальный (однолучевой)	5	3	2
Тангенциальный	8	3	2



**ВНИМАНИЕ**

**ПРИ ИЗГОТОВЛЕНИИ ПРЯМОЛИНЕЙНЫХ УЧАСТКОВ НЕ ДОПУСКАЕТСЯ ИСПОЛЬЗОВАНИЕ СВАРНЫХ ТРУБ**

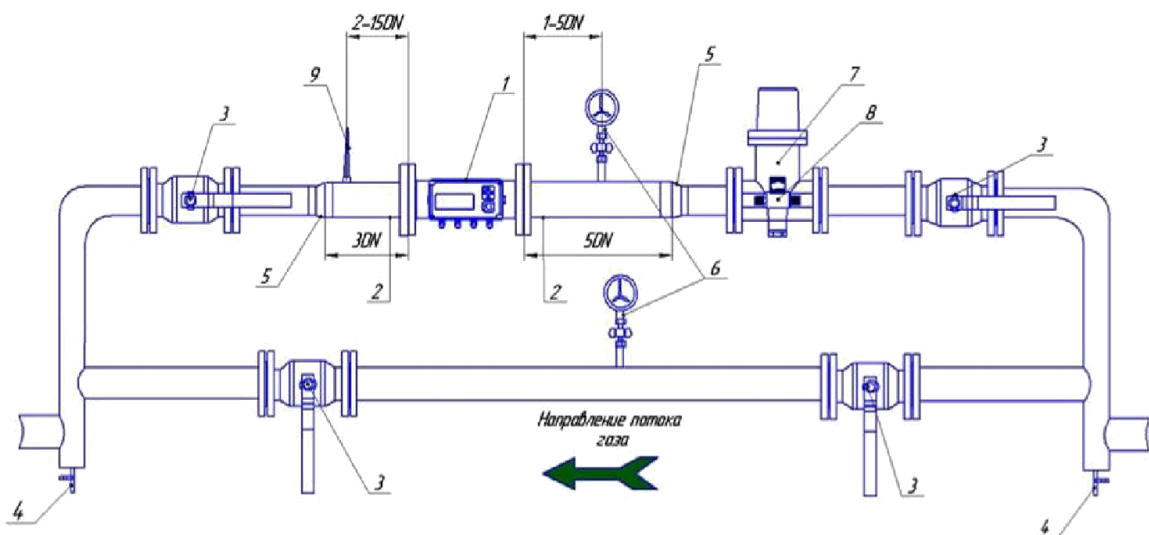
- 3.3.3.12 При установке расходомера UMG на газопровод с большим или меньшим диаметром необходимо применять прямые участки с переходными конусами. Конусность сопряжения должна находиться в следующих пределах:

$$0 \leq (D_2 - D_1) / L_k \ll 0,4 \quad (8)$$

где  $D_2$  и  $D_1$  - диаметры отверстия конусного переходника с расходомером и газопроводом ( $D_2 > D_1$ );

$L_k$  - длина переходника.

- 3.3.3.13 Конструкция расходомера UMG обеспечивает возможность установки его на вертикальных и горизонтальных участках трубопроводов. Местоположение расходомера UMG должно обеспечивать свободный доступ к средствам измерений, индикатору ИВБ и жгутам коммуникаций. Осевое расположение расходомера UMG в пространстве может быть произвольным. Рекомендованная схема установки расходомера UMG представлена на рисунке 14.



- |   |                                  |   |  |
|---|----------------------------------|---|--|
| 1 | Расходомер UMG;                  | 6 | Манометр;                                    |
| 2 | Прямой участок;                  | 7 | Фильтр газовый СЯМИ.406432-531;              |
| 3 | Шаровый полнопроходный кран;     | 8 | Индикатор перепада давления СЯМИ.406432-531; |
| 4 | Конденсатоотводчик;              | 9 | Термометр.                                   |
| 5 | Конусные переходы по ГОСТ 17378; |   |  |

Рисунок 14 - Пример установки варианта расходомера UMG в узел учета газа.

3.3.3.14 Соединительные фланцы и уплотнительные прокладки должны быть одинакового диаметра и тщательно подогнаны друг к другу, уплотнительные прокладки не должны выступать в проточную часть трубопровода.

При монтаже расходомера UMG необходимо исключить наличие острых выступов на внутренней поверхности трубопроводов. Сваренные швы фланцев и поворотов трубопровода должны быть зачищены. Не должно быть выступов и ступенек в проточной части.

3.3.3.15 При монтаже обязательна установка фильтров тонкой очистки. Рекомендуемая степень фильтрации - 0,2 мм.

3.3.3.16 Запорно-регулирующая арматура на узлах учёта газа, где применяются расходомеры UMG, должны находиться, по возможности, в полностью открытом или закрытом состоянии.

3.3.4 Требования к монтажу аксиальных однолучевых расходомеров UMG.

3.3.4.1 Требования по цилиндричности и округлости входного и выходного прямых участков:

☞ На входном прямом участке на длине  $1D$ , расположенном непосредственно перед корпусом УЗПР, ни одно значение внутреннего диаметра в любом поперечном сечении не должно отличаться более чем на 1 % от среднего внутреннего диаметра этого участка.

☞ На выходном прямом участке на длине  $1D$ , расположенном непосредственно после корпуса УЗПР, ни одно значение внутреннего диаметра в любом поперечном сечении не должно отличаться более чем на 3 % от среднего внутреннего диаметра этого участка.



3.3.4.2 Требования по уступам к входному и выходному прямым участкам.  
Средний внутренний диаметр сечения прямого участка или его фланца, расположенного непосредственно перед корпусом УЗПР и непосредственно после корпуса УЗПР, не должен отличаться более чем на 3% от значения среднего внутреннего диаметра входного сечения корпуса УЗПР и выходного сечения корпуса УЗПР.

3.3.5 Требования к монтажу тангенциальных многолучевых расходомеров UMG.

3.3.5.1 Внутренний диаметр выходного трубопровода должен находиться в пределах:

- для ДУ 50 – от 49,5 до 51,5 мм;
- для ДУ 80 – от 79,2 до 82,4 мм;
- для ДУ 100 – от 99 до 103 мм;
- для ДУ 150 – от 148,5 до 154,5 мм;
- для ДУ 200 – от 203,9 до 212,2 мм;
- для ДУ 300 – от 302,9 до 319,2 мм;

3.3.5.2 Внутренний диаметр входного трубопровода должен находиться в пределах:

- для ДУ 50 – от 48,5 до 50,5 мм;
- для ДУ 80 – от 77,6 до 80,8 мм;
- для ДУ 100 – от 97 до 101 мм;
- для ДУ 150 – от 145,5 до 151,5 мм;
- для ДУ 200 – от 199,82 до 208,06 мм;
- для ДУ 300 – от 296,8 до 309,1 мм.

При монтаже расходомера UMG необходимо исключить наличие острых выступов на внутренней поверхности трубопровода. Сваренные швы фланцев и поворотов трубопровода должны быть зачищены. Не должно быть выступов и ступенек в проточной части. Уплотнительные прокладки не должны выступать в проточную часть трубопровода.

3.3.6 Указания по включению и опробованию работы расходомера UMG.

- Перед включением расходомера UMG в работу убедиться в правильности монтажа.
- Медленно открывая кран (задвижку) до расходомера UMG, установите давление на расходомере, равным давлению в подводящем трубопроводе и проверьте герметичность мест подсоединения расходомера UMG и средств измерений. Затем плавно откройте кран (задвижку) после расходомера UMG.
- Оцените результат пуска. Показателем нормального функционирования расходомера UMG является появление и смена значений параметров на индикаторе ИВБ.
- После проверки работоспособности расходомера UMG составляется акт об установке расходомера UMG, делается отметка в паспорте о дате ввода в эксплуатацию.

### 3.4 ЭКСПЛУАТАЦИЯ РАСХОДОМЕРА UMG

3.4.1 К обслуживанию расходомера UMG допускаются лица, изучившие настоящее руководство по эксплуатации.

При проведении всех видов работ при эксплуатации расходомера UMG необходимо соблюдать требования «Правил безопасности сетей газораспределения и газопотребления».



**ОПАСНОСТЬ**

**В СЛУЧАЕ ПОЯВЛЕНИЯ ЗАПАХА ГАЗА ВБЛИЗИ РАСХОДОМЕРА UMG НЕОБХОДИМО ПЕРЕКРЫТЬ ПОДАЧУ НА ПОДВОДЯЩЕМ ГАЗОПРОВОДЕ И ВЫЗВАТЬ АВАРИЙНУЮ СЛУЖБУ.**

**ДО ПОЛНОГО УСТРАНЕНИЯ НЕИСПРАВНОСТИ В ПОМЕЩЕНИИ ИЛИ ВБЛИЗИ РАСХОДОМЕРА UMG ЗАПРЕЩАЕТСЯ ПРИМЕНЯТЬ ОТКРЫТЫЙ ОГОНЬ И ПРОИЗВОДИТЬ ВКЛЮЧЕНИЕ/ВЫКЛЮЧЕНИЕ ЭЛЕКТРОПРИБОРОВ.**

При проведении измерений с использованием расходомера UMG руководствоваться ГОСТ 8.611 и методикой выполнения измерения.

3.4.2 Управление работой расходомера UMG с помощью клавиатуры.

3.4.2.1 На расходомере применяется 6-ти клавишная клавиатура с помощью которой на экран дисплея прибора выводятся для просмотра или изменения конфигурации требуемые параметры и инициируются команды управления.

Функции каждой клавиши клавиатуры приведены в таблице 12:

Таблица 12 – Расшифровка назначения клавиш клавиатуры

Пиктограмма кнопки на ИВБ	Расшифровка и значение
	<p>Клавиша «ОК»: выбор пункта меню, выбор значения для редактирования.</p>
	<p>Клавиша «Отмена»: выход в предыдущее меню, отмена действия, выход без сохранения.</p>
	<p>Клавиша «Вверх»: перемещение по пунктам меню к верхнему значению, перебор символов при вводе пароля или вводе нового значения при редактировании, перемещение к верхней строке при просмотре архивов.</p>
	<p>Клавиша «Вниз»: перемещение по пунктам меню к нижнему значению, перебор символов при вводе пароля или вводе нового значения при редактировании, перемещение к нижней строке при просмотре архивов.</p>
	<p>Клавиша «Вправо»: перемещение к правому символу при вводе пароля и редактировании параметров, перемещение к правой ячейке в строке при просмотре архивов.</p>
	<p>Клавиша «Влево»: Перемещение к левому символу при вводе пароля и редактировании параметров, перемещение к левой ячейке в строке при просмотре архивов.</p>

### 3.4.2.2 Иерархия меню.

Меню имеет следующую структуру: «Текущие параметры», «Конфигурация», «Система», «Архивы» и «УЗПР». Каждое меню содержит подменю. Пункт меню «УЗПР» закрыт паролем изготовителя и предназначен для технического персонала на заводе изготовителя или для персонала сервисных центров по ремонту и поверки данных расходомеров.



**ПЕРЕД НАЧАЛОМ РАБОТЫ НЕОБХОДИМО  
ВНИМАТЕЛЬНО ИЗУЧИТЬ РАЗДЕЛ НАСТОЯЩЕГО  
РУКОВОДСТВА ПО ЭКСПЛУАТАЦИИ**

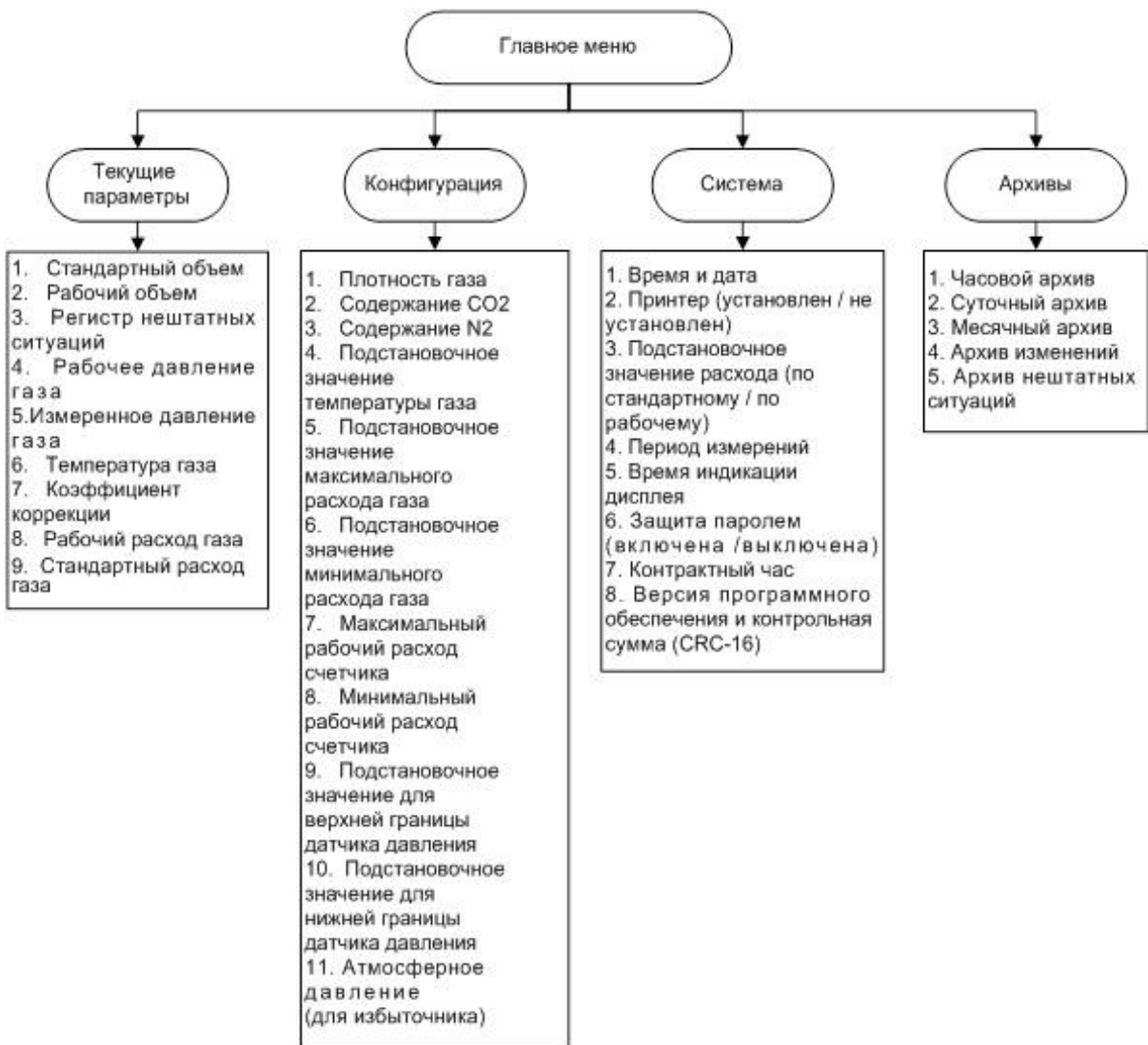
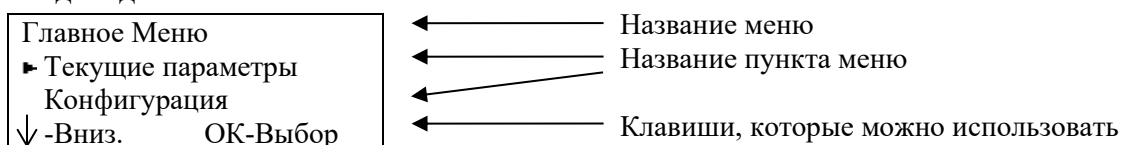


Схема 5 – Иерархия меню

## Меню «Главное меню»

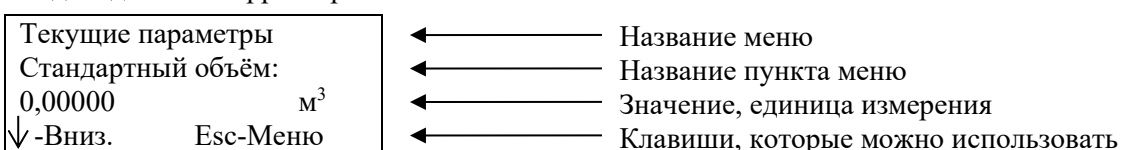
Вид на дисплее



Данное меню является на расходомере корневым, навигация осуществляется с помощью клавиш «Вверх/Вниз». Выбор пункта меню с помощью клавиши «ОК».

## Меню «Текущие параметры»

Вид на дисплее корректора:



При нажатии на клавишу «Вниз» отобразится следующий пункт меню «Рабочий объём», при нажатии на клавишу «Esc» - переход в главное меню расходомера.

Таблица 13 – Содержание меню «Текущие параметры».

Порядковый номер	Запись на дисплее	Полное определение	Единица измерения
1	Стандартный объем	Рабочий объем газа, приведенный к стандартным условиям	м <sup>3</sup>
2	Рабочий объем	Измеренное значение рабочего объема газа	м <sup>3</sup>
3	Регистр нешт. сит.-ий	Перечень нештатных ситуаций в соответствии с пунктом 1.5.3 настоящего РЭ	
4	Раб. давление газа	Рабочее значение абсолютного (избыточного) давления газа, которое участвует в расчете стандартного объема газа	кПа
5	Измер. давление газа	Измеренное значение абсолютного (избыточного) давления газа	кПа
6	Температура газа	Рабочее значение температуры газа, которое участвует в расчете стандартного объема газа	°С
7	Коэф. коррекции	Вычисленное значение коэффициента коррекции	
8	Раб. расход газа	Вычисленное значение рабочего расхода газа	м <sup>3</sup> /ч
9	Станд. расход газа	Вычисленное значение стандартного расхода газа	м <sup>3</sup> /ч

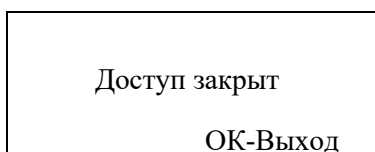
## Меню «Конфигурация»

Меню позволяет, наряду с просмотром, конфигурировать расходомер в соответствии с конкретными условиями эксплуатации, т.е. вводить в память расходомера UMG и редактировать 11 условно-постоянных и подстановочных параметров.

Перемещение по пунктам меню производят с помощью клавиш «Вверх/Вниз», выбор для изменения параметра - клавишей «ОК».

Редактирование параметра осуществляется клавишами «Вверх/Вниз» - перебор цифр, «Вправо/Влево» - перемещение к следующему или предыдущему символу, «ОК» - сохранить изменения, «Esc» - отмена, возврат в меню.

При попытке редактирования параметра на дисплее может появиться следующее сообщение:



Данное сообщение означает, что переключатель программирования находится в положении «1» или введен неверный пароль.

Таблица 14 – Содержание меню «Конфигурация»

Порядковый номер	Запись на дисплее	Полное определение	Единица измерения
1	Плотность газа	Плотность газа	кг/м <sup>3</sup>
2	Содержание CO <sub>2</sub>	Содержание двуокиси углерода	%
3	Содержание N <sub>2</sub>	Содержание азота	%
4	Подстан.знач.Т газа	Подстановочное значение температуры газа	°C
5	Подстан.знач.Q <sub>max</sub>	Подстановочное значение максимального расхода газа	м <sup>3</sup> /ч
6	Подстан.знач.Q <sub>min</sub>	Подстановочное значение минимального расхода газа	м <sup>3</sup> /ч
7	Q <sub>раб.max</sub> счетчика	Максимальный рабочий расход расходомера	м <sup>3</sup> /ч
8	Q <sub>раб.min</sub> счетчика	Минимальный рабочий расход расходомера	м <sup>3</sup> /ч
9	Подстан.знач.P <sub>max</sub>	Подстановочное значение для верхней границы диапазона измерения давления	кПа
10	Подстан.знач.P <sub>min</sub>	Подстановочное значение для нижней границы диапазона измерения давления	кПа
11	Атмосферное.давление	Атмосферное давление в месте установки корректора	мм рт. ст.

## Меню «Система»

В данном меню находятся параметры настройки расходомера UMG. Перемещение по меню клавишами «Вверх/Вниз». Выбор для редактирования - клавиша «ОК», клавиша «Esc» - возврат в меню. Редактирование параметра осуществляется клавишами «Вверх/Вниз» - перебор цифр, «Вправо/Влево» - перемещение к следующему или предыдущему символу, «ОК» - сохранить изменения, «Esc» - отмена, возврат в меню.

Таблица 15 – Содержание меню «Система»

Порядковый номер	Запись на дисплее	Функция управления
1	Время и дата	Установка и изменение времени и даты на расходомере
2	Принтер	Распечатка отчетов на бумажный носитель
3	Подстан. знач. расхода	Определение метода установки подстановочного значения расхода (по рабочему или стандартному расходу)
4	Период измерений	Установка периода измерения давления, температуры и вычисления коэффициента коррекции (задается в секундах)
5	Время индикации	Установка времени, в течение которого индикатор расходомера находится в «активном» режиме (задается в сек.)
6	Защита паролем	Установка и изменение пароля
7	Контрактный час	Установка контрактного часа отчетности
8	Версия ПО Идентификатор	Версия и идентификационные признаки программного обеспечения

## Меню «Архивы»

Меню служит для просмотра архивов. Перемещение по меню - клавишами «Вверх/Вниз», выбор - клавиша «ОК», клавиша «Esc» - возврат в главное меню. Просмотр архивов с помощью клавиш «Вверх/Вниз» - перемещение по строкам таблицы, «Вправо/Влево» - перемещение по колонкам в таблице архива, «Esc» - возврат в меню.

Меню включает в себя пять пунктов: часовой, суточный, месячный архивы, архив нештатных ситуаций и архив изменений. Выбор строки архивов (т.е. времени и даты) производится клавишами «Вверх/Вниз».

Исходное состояние во всех архивах - последняя по времени запись.

Перечень кодов нештатных ситуаций, применяемые в архиве нештатных ситуаций, и значения при данных кодах приведены в таблице 16.

Таблица 16 – Коды нештатных ситуаций.

№ п/п	Код	Значение кода
1	Измеренное значение рабочего расхода меньше нижней границы рабочего диапазона измерения	Измеренное значение рабочего расхода.
2	Измеренное значение рабочего расхода больше верхней границы рабочего диапазона измерения	Измеренное значение рабочего расхода.
3	Значение рабочего расхода равно 0	Подстановочное значение рабочего расхода, равное 0
4	Отказ канала измерения давления	Подстановочное значение давления для верхней границы диапазона измерения
5	Измеренное значение давления меньше нижней границы рабочего диапазона измерения	Измеренное значение давления
6	Измеренное значение давления больше верхней границы рабочего диапазона измерения	Измеренное значение давления.
7	Отказ канала измерения температуры газа	Подстановочное значение температуры газа
8	Измеренное значение температуры газа меньше нижней границы рабочего диапазона измерения	Измеренное значение температуры газа.
9	Измеренное значение температуры газа больше верхней границы рабочего диапазона измерения	Измеренное значение температуры газа
10	Отказ канала измерения расхода	Подстановочное значение рабочего расхода, равное 0
11	Разряд автономного источника питания	Ноль
12	Отказ канала измерения расхода (десинхронизация УЗПР)	Подстановочное значение рабочего расхода, равное 0
13	Нарушения в работе электроники	Подстановочное значение рабочего или стандартного расхода
14 15 16	Зарезервировано	Ноль



## 4. ТЕХНИЧЕСКОЕ ОБСЛУЖИВАНИЕ И РЕМОНТ

### 4.1 ОБЩИЕ УКАЗАНИЯ

#### 4.1.1 Техническое обслуживание.

Техническое обслуживание расходомера UMG заключается в следующем:

- ☞ -проверке технического состояния;
- ☞ -периодическом внешнем осмотре расходомера UMG;
- ☞ -проведении поверки расходомера UMG по истечении межповерочного интервала и после ремонта;
- ☞ замене блока питания.

#### 4.1.2 Требования к безопасности.

4.1.2.1 По способу защиты человека от поражения электрическим током расходомер относится к классу III ГОСТ 12.2.007.0, т.е. не имеет внешних и внутренних цепей напряжением выше 42 В.



**ВНИМАНИЕ**

**Не допускается эксплуатация расходомера UMG в системах, давление и температура в которых могут превышать значения, указанные в разделе 1 настоящего РЭ.**

4.1.2.2 Эксплуатация расходомера UMG разрешается только при наличии инструкции по технике безопасности, утвержденной руководителем предприятия-потребителя.

#### 4.1.3 Проверка технического состояния.

4.1.3.1 Проверка технического состояния расходомера UMG (входной контроль) производится после получения и перед установкой на место эксплуатации.

4.1.3.2 При получении ящиков необходимо проверить сохранность тары. В случае ее повреждения следует составить акт и обратиться с рекламацией в транспортную организацию.

4.1.3.3 зимнее время ящик с расходомером UMG следует распаковывать в отапливаемом помещении не менее чем через 12 часов после внесения его в помещение.

4.1.3.4 После вскрытия упаковки проверить комплектность расходомера UMG в соответствии с паспортом на расходомер UMG.

4.1.3.5 При входном контроле и перед установкой расходомера UMG на место эксплуатации, как правило, производят его проверку функционирования.

#### 4.1.4 Внешний осмотр расходомера UMG.

Периодический внешний осмотр расходомера UMG производится не реже 2-х раз в год.

При внешнем осмотре необходимо проверить:

- ☞ целостность крепежных деталей и их элементов, наличие и целостность пломб;
- ☞ наличие маркировки взрывозащиты и предупредительных надписей;
- ☞ состояние жгутов (изоляция жгутов не должна быть повреждена);

Эксплуатация изделия с повреждениями не допускается.

4.1.5 Проведение поверки.

4.1.5.1 К поверке расходомера UMG допускаются лица, аттестованные на проведение поверочных работ, имеющие опыт поверки средств измерений расхода и объема газов, опыт работы с персональным компьютером и прошедшие инструктаж по технике безопасности в установленном порядке.

4.1.5.2 Объем, последовательность, и периодичность поверки определяется документом МП-ИНС-31/10-2020 «ГСИ. Счетчики-расходомеры ультразвуковые ULTRAMAG. Методика поверки».

4.1.6 Замена элемента питания.

4.1.6.1 Элемент питания поставляется предприятием-изготовителем по заявке потребителя.



**ВНИМАНИЕ**

**Элемент питания является  
невосстанавливаемым изделием  
и ремонту не подлежит.**

4.1.6.2 Замена элемента питания производится в присутствии Поставщика газа, который после замены элемента питания должен установить пломбы на крышке ИВБ.

**Примечания:**

- при замене элемента питания пломбы на плате вычислителя не нарушаются;
- замена элемента питания на метрологические характеристики расходомера UMG не влияет и поверка расходомера UMG не требуется.

4.1.6.3 Порядок проведения замены блока питания.

- открыть крышку ИВБ прибора (для базового варианта исполнения элемент питания находится в основном отсеке, для модернизированного варианта исполнения элемент питания расположен в отдельном отсеке с обратной стороны прибора);
- подключить к расходомеру UMG новый блок питания (для модернизированного варианта исполнения для замены элемента питания выведен дополнительный жгут питания; в базовом варианте исполнения необходимо подсоединить жгут нового элемента питания к вилке PLS на плате вычислителя, дополнительный разъем находится рядом с разъемом подключения старого источника питания);
- извлечь старый источник питания, отвернув предварительно винты;
- установить новый источник питания на место старого, закрепив его винтами;
- проверить надежность подсоединения нового источника питания и отсоединить старый источник питания;
- опломбировать крышку ИВБ.

## **4.2 ВОЗМОЖНЫЕ НЕИСПРАВНОСТИ И СПОСОБЫ ИХ УСТРАНЕНИЯ**

4.2.1 Расходомер UMG является высокоточным прибором, выполненным во взрывобезопасном исполнении.

4.2.2 Расходомер UMG является ремонтируемым изделием. Ремонт расходомера UMG может быть осуществлен на заводе – изготовителе или в сервисном центре, уполномоченным заводом-изготовителем на проведение ремонтных работ и обслуживание.

Алгоритм действий в случае отказа изделия находится на сайте [www.eposignal.ru](http://www.eposignal.ru) в разделе «Сервис».

☎ Телефоны службы ремонта ООО ЭПО «Сигнал»: 8(800)100-19-51; 8(8453)75-04-25.

## **5. ХРАНЕНИЕ И ТРАНСПОРТИРОВАНИЕ**

### **5.1 ПРАВИЛА ХРАНЕНИЯ**

Упакованные расходомеры UMG должны храниться в складских условиях грузоотправителя и грузополучателя, обеспечивающих сохранность расходомеров от механических повреждений, загрязнения и воздействия агрессивных сред (паров кислот и щелочей, агрессивных газов), в условиях хранения 2 по ГОСТ 15150.

### **5.2 УСЛОВИЯ ТРАНСПОРТИРОВАНИЯ**

- 5.2.1 Общие требования к транспортированию расходомера UMG должны соответствовать ГОСТ Р 52931.
- 5.2.2 Размещение расходомеров в транспортной таре на транспортное средство должно исключать взаимные перемещения и удары.
- 5.2.3 Упакованные изделия должны транспортироваться в закрытых транспортных средствах всеми видами транспорта, кроме морского, в том числе и воздушным, в отапливаемых герметизированных отсеках, в соответствии с правилами перевозок грузов, действующих на каждом виде транспорта. Вид отправок – мелкий.
- 5.2.4 Транспортирование и хранение изделий, отправляемых в районы Крайнего Севера и труднодоступные районы, должны производиться по ГОСТ 15846.

## **6. УТИЛИЗАЦИЯ**

Изделие не представляет опасности для жизни, здоровья людей и окружающей среды после окончания срока службы.

Утилизация производится в общем порядке. Исключением являются электронные платы и элементы питания батарейного типа:

- электронные платы должны быть утилизированы как электронный лом;
- элемент питания утилизируют согласно региональным требованиям, при отсутствии указанных требований, утилизация должна производиться в соответствии с п.7.7 ГОСТ Р МЭК 60086-4.

## ПРИЛОЖЕНИЕ А (обязательное)

### Ссылочные нормативные документы

Обозначение документа, на который дана ссылка		Номер раздела, подраздела, пункта, подпункта, перечисления, приложения, в котором дана ссылка
ГОСТ 8.611-2013	Государственная система обеспечения единства измерений. Расход и количество газа. Методика (метод) измерений с помощью ультразвуковых преобразователей расхода	Введение, 2.1.2, 2.1.10
ГОСТ 12.1.005-88	Система стандартов безопасности труда. Общие санитарно-гигиенические требования к воздуху рабочей зоны	1.1.9
ПУЭ-2005г (7-е издание)	Правила устройства электроустановок	1.2.13, 3.1.2
ГОСТ 30852.13-2002 (МЭК 60079-14:1996)	Электрооборудование взрывозащищенное. Часть 14. Электроустановки во взрывоопасных зонах (кроме подземных выработок)	1.2.13
ГОСТ 5542-2014	Газы горючие природные промышленного и коммунально-бытового назначения. Технические условия	2.1.1, 2.5.1
ПНСТ 360-2019	Государственная система обеспечения единства измерений. Измерения количества добываемых из недр нефти и попутного нефтяного газа. Общие метрологические и технические требования	2.1.1
ГОСТ 31610.0-2014 (IEC 60079-0:2011)	Взрывоопасные среды. Часть 0. Оборудование. Общие требования.	2.1.4, 2.7.11, 3.2.1
ГОСТ 31610.11-2014 (IEC 60079-11:2011)	Взрывоопасные среды. Часть 11. Оборудование с видом взрывозащиты «искробезопасная электрическая цепь «i»	2.1.4, 2.7.11, 3.2.1
ГОСТ 6651-2009	Государственная система обеспечения единства измерений. Термопреобразователи сопротивления из платины, меди и никеля. Общие технические требования и методы испытаний	2.4.1.6
ГОСТ 30804.4.3-2013 (IEC 61000-4-3:2006)	Совместимость технических средств электромагнитная. Устойчивость к радиочастотному электромагнитному полю. Требования и методы испытаний	2.5.1
ГОСТ 14254-2015	Степени защиты, обеспечиваемые оболочками (Код IP)	2.5.1
ГОСТ 2939-63	Газы. Условия для определения объема	2.5.1
ГОСТ Р 52931-2008	Приборы контроля и регулирования технологических процессов. Общие технические условия	2.7.6

Обозначение документа, на который дана ссылка		Номер раздела, подраздела, пункта, подпункта, перечисления, приложения, в котором дана ссылка
ГСССД	Государственная служба стандартных справочных данных безопасная электрическая цепь «i»	2.7.7
ГОСТ 30319.2-2015	Газ природный. Методы расчета физических свойств. Вычисление физических свойств на основе данных о плотности при стандартных условиях и содержании азота и диоксида углерода	2.7.7
ГОСТ 30319.3-2015	Газ природный. Методы расчета физических свойств. Вычисление физических свойств на основе данных о компонентном составе	2.7.7
ISO 20765-1:2005	Natural gas-calculation of thermodynamic properties - Part1: Gas phase properties for transmission and distribution applications (MOD)	2.7.7
ТР ТС 012/2011	Технический регламент Таможенного союза. О безопасности оборудования для работы во взрывоопасных средах	2.10.3, 3.2.1
ГОСТ 23170-78	Упаковка для изделий машиностроения. Общие требования	2.11.1
ГОСТ 9.014-78	Единая система защиты от коррозии и старения. Временная противокоррозионная защита изделий. Общие требования	2.11.3
ГОСТ 2991-85	Ящики дощатые неразборные для грузов массой до 500 кг. Общие технические условия	2.11.4
ГОСТ 21130-75	Изделия электротехнические. Зажимы заземляющие и знаки заземления. Конструкция и размеры	3.2.1
СП 62.13330.2011	Газораспределительные системы	3.3.3.6
ГОСТ 6357-81	Основные нормы взаимозаменяемости. Резьба трубная цилиндрическая	3.3.3.7
ГОСТ 33259-2015	Фланцы арматуры, соединительных частей и трубопроводов на номинальное давление до PN 250. Конструкция, размеры и общие технические требования	3.3.3.7
ГОСТ 481-80	Паронит и прокладки из него. Технические условия	3.3.3.8
ГОСТ Р ИСО 4017-2013	Винты с шестигранной головкой. Классы точности А и В	3.3.3.8
ГОСТ ISO 4032-2014	Гайки шестигранные нормальные (тип 1). Классы точности А и В	3.3.3.8

Обозначение документа, на который дана ссылка		Номер раздела, подраздела, пункта, подпункта, перечисления, приложения, в котором дана ссылка
ГОСТ 17378-2001	Детали трубопроводов бесшовные приварные из углеродистой и низколегированной стали. Переходы. Конструкция	3.3.3.13
ГОСТ 12.2.007.0-75	Система стандартов безопасности труда. Изделия электротехнические. Общие требования безопасности	4.1.2.1
ГОСТ 15150-69	Машины, приборы и другие технические изделия. Исполнения для различных климатических районов. Категории, условия эксплуатации, хранения и транспортирования в части воздействия климатических факторов внешней среды	5.1
ГОСТ Р 52931-2008	Приборы контроля и регулирования технологических процессов. Общие технические условия	5.2.1
ГОСТ 15846-2002	Продукция, отправляемая в районы Крайнего Севера и приравненные к ним местности. Упаковка, маркировка, транспортирование и хранение	5.2.4
ГОСТ Р МЭК 60086-4-2018	Батареи первичные. Часть 4. Безопасность литиевых батарей	6