

Счётчики газа микротермальные СМТ-Комплекс G4, G6, G10, G16, G25

РУКОВОДСТВО ПО ЭКСПЛУАТАЦИИ
ТМР.407282.002-05 РЭ



Редакция № 11
от 25.11.2021

Арзамас
2021 г.

СПИСОК ИЗМЕНЕНИЙ

Редакция	Дата	Описание
0	25.07.19	Исходный документ
1	26.03.20	Изменение раздела 2.3 «Технические характеристики»
2	23.04.20	Добавлено приложение «Схемы монтажа»
3	28.05.20	Полное изменение всех разделов документа
4	01.06.20	1. Исправлены опечатки касательно фраз «СМТ-Комплекс» и «программный комплекс» в разделах 2.1.2, 2.1.3 и приложении В. 2. Исправлена нумерация пунктов в разделе 2.5.7. 3. Исправлена верстка разделов 3.2 и 3.3. 4. Изменён рисунок А1 в приложении А. Добавлена маркировка присоединительного фланца
	08.06.20	1. Поправки в разделе 1.4.1 «Термины и определения» 2. Дополнения в разделе 3.7.1 «Требования к SIM-карте» 3. Правка орфографических ошибок по тексту
5	01.12.2020	1. Исправлена опечатка на титульном листе было: ТМР.407282.002-04 РЭ, стало: ТМР.407282.002-05 РЭ 2. Исправлены параметры «Порог чувствительности» в таблице 1 в подразделе 2.3 3. Изменены формулировки в подразделах 4.1, 4.3 и разделе 5. 4. Изменён подраздел 9.2 5. Исправлена таблица 2 в разделе 2.4
6	15.12.2020	1. Добавлено приложение 3 «Расчёт относительной расширенной неопределённости» 2. Изменены трактовки и исправлены опечатки следующих разделов и подразделов: содержание; 1.2; 1.3; 1.4.2; 2.1.5; 2.2.6; 2.2.8; 2.3; 2.5.3; 2.5.4; 2.5.5; 2.5.7; 2.6.4; 2.6.5; 3.1.6; 3.2.6; 3.3; 3.4; 3.5; 3.7; 4.1.7; 10; Приложение В «Программный модуль «Моя Газсеть» 3. Обновлены все изображения прибора 4. Обновлён логотип на титульном листе
7	12.08.2021	1. Изменено приложение Б «Схемы монтажа». Добавлены схемы монтажа при замене диафрагменных счётчиков
8	15.08.2021	1. Добавлено описание меню «возмущенного объёма» Изменены разделы: 2.6.3; 2.6.4; 2.6.5; 2.6.6
9	06.09.2021	1. Добавлена информация в раздел 2.6.1 2. Изменена формулировка в разделе 2.5.8 касательно «Тревог»
10	10.09.2021	Исправлены опечатки по тексту
11	25.11.2021	1. Внесены изменения в раздел «3.2 Требования к монтажу» 2. Внесены изменения в приложение Б «Схемы монтажа».

СОДЕРЖАНИЕ

1. ВВЕДЕНИЕ	4
1.1. Информация о руководстве по эксплуатации.....	4
1.2. Требования безопасности.....	4
1.3. Нормативные документы.....	5
1.4. Условные обозначения.....	5
1.4.1 Термины и определения.....	5
1.4.2 Обозначения и сокращения.....	6
2. ОПИСАНИЕ И РАБОТА	7
2.1. Назначение и область применения.....	7
2.2. Выполняемые функции.....	7
2.3. Технические характеристики.....	8
2.4. Комплект поставки.....	9
2.5. Устройство СМТ-Комплекс.....	10
2.5.1. Принцип действия СМТ-Комплекс.....	10
2.5.2. Конструкция СМТ-Комплекс.....	10
2.5.3. Маркировка.....	11
2.5.4. Электропитание СМТ-Комплекс.....	11
2.5.5. Устройство встроенного модуля телеметрии.....	12
2.5.6. Обеспечение взрывозащищённости.....	13
2.5.7. Обеспечение защиты от несанкционированных вмешательств.....	13
2.5.8. Система диагностики нештатных ситуаций.....	14
2.6. Работа с СМТ-Комплекс.....	15
2.6.1. Графический интерфейс.....	15
2.6.2. Органы управления.....	16
2.6.3. Структура меню.....	16
2.6.4. Разделы основного меню.....	17
2.6.5. Разделы технологического меню объёма.....	17
2.6.6. Разделы технологического меню.....	17
2.6.7. Оптический интерфейс.....	23
2.6.8. Уровни доступа.....	24
2.6.9. Архивные данные.....	24
3. МОНТАЖ И ВВОД В ЭКСПЛУАТАЦИЮ	26
3.1. Ограничения по монтажу и эксплуатации.....	26
3.2. Требования к монтажу СМТ-Комплекс.....	26
3.3. Подготовка СМТ-Комплекс к монтажу.....	27
3.4. Монтаж СМТ-Комплекс.....	28
3.5. Пломбировка СМТ-Комплекс.....	29
3.6. Ввод в эксплуатацию.....	29
3.7. Пуско-наладочные работы.....	29
4. ТЕХНИЧЕСКОЕ ОБСЛУЖИВАНИЕ	31
4.1. Текущее техническое обслуживание.....	31
4.2. Замена элементов питания.....	34
4.3. Сервисное техническое обслуживание.....	35
4.4. Демонтаж СМТ-Комплекс.....	35
5. ТЕКУЩИЙ РЕМОТ	35
6. УПАКОВКА	35
7. ХРАНЕНИЕ	35
8. ТРАНСПОРТИРОВАНИЕ	36
9. ПОВЕРКА	36
10. ГАРАНТИИ ИЗГОТОВИТЕЛЯ	36
ПРИЛОЖЕНИЕ А – Габаритные размеры.....	37
ПРИЛОЖЕНИЕ Б – Схемы монтажа.....	38
ПРИЛОЖЕНИЕ В – Пульт управления СМТ-Комплекс ПК «Газсеть».....	47
ПРИЛОЖЕНИЕ Г – Свидетельство об утверждении типа средства измерений.....	55
ПРИЛОЖЕНИЕ Д – Сертификат «О безопасности оборудования для работы во взрывоопасных средах».....	56
ПРИЛОЖЕНИЕ Е – Декларация «Электромагнитная совместимость технических средств».....	57
ПРИЛОЖЕНИЕ Ж – Методика поверки.....	58
ПРИЛОЖЕНИЕ З – Расчёт относительной расширенной неопределённости.....	64

1. ВВЕДЕНИЕ

1.1 Информация о руководстве по эксплуатации

Настоящее руководство по эксплуатации (далее РЭ) предназначено для изучения принципа действия, устройства, правил монтажа и эксплуатации счётчиков газа микротермальных СМТ-Комплекс (далее СМТ-Комплекс), выпускаемых по техническим условиям ТМР.407282.002 ТУ и распространяется на типоразмеры:

- СМТ-Комплекс G4,
- СМТ-Комплекс G6,
- СМТ-Комплекс G10,
- СМТ-Комплекс G16,
- СМТ-Комплекс G25.

Технический персонал, обслуживающий СМТ-Комплекс, перед началом работ должен ознакомиться с настоящим РЭ.

Монтаж СМТ-Комплекс и пуско-наладочные работы должны производиться специалистами, имеющими свидетельство на право проведения таких работ.

Ввиду совершенствования конструкции и программного обеспечения СМТ-Комплекс возможны некоторые непринципиальные расхождения между поставляемыми изделиями и текстом настоящего руководства по эксплуатации. Завод-производитель оставляет за собой право вносить изменения, не влияющие на основные технические характеристики изделия, без предварительного уведомления.

1.2 Требования безопасности

1.2.1 Данное руководство содержит информацию и рекомендации по безопасному использованию счётчиков газа СМТ-Комплекс.

1.2.2 Все работы по монтажу и демонтажу СМТ-Комплекс проводятся при отсутствии газа в монтируемом трубопроводе.

1.2.3 В случае потери герметичности, появления запаха газа необходимо немедленно перекрыть кран подачи газа и вызвать специалиста аварийной газовой службы по телефону 112 (04).

1.2.4 При эксплуатации и обслуживании СМТ-Комплекс необходимо соблюдать общие требования безопасности в соответствии со следующими документами:

- ГОСТ 12.3.002 «Процессы производственные. Общие требования безопасности»;
- ГОСТ 12.2.007.0 «Изделия электротехнические. Общие требования безопасности»;
- Правила устройства электроустановок ПУЭ;
- ГОСТ 31610.0-2014 (IEC 60079-0:2011) «Взрывоопасные среды. Электрооборудование. Часть 0. Общие требования».

1.2.5 Производитель не несет ответственности за убытки, возникшие в результате:

- Несоблюдения требований руководства по эксплуатации;
- Ненадлежащего использования СМТ-Комплекс;
- Привлечения неквалифицированного персонала для обслуживания и ремонта СМТ-Комплекс;
- Несанкционированного изменения конструкции и вмешательств в работу СМТ-Комплекс;
- Использования неоригинальных запасных частей.

1.3 Нормативные документы

В настоящем руководстве по эксплуатации использованы следующие нормативно правовые акты Российской Федерации:

- Федеральный закон РФ от 26.06.2008 № 102-ФЗ «Об обеспечении единства измерений»;
- ГОСТ 2939-63 «Газы. Условия определения объема»;
- ГОСТ 5542-2014 «Газы горючие природные для промышленного и коммунального быта. Технические условия»;
- ГОСТ Р 8.741-2011 «Объем природного газа. Общие требования к методикам измерений»;
- ГОСТ Р 8.915-2016 «Счётчики газа объёмные и диафрагменные. Общие технические требования, методы испытаний и поверки»;
- ГОСТ 29280-92 (МЭК 1000-4-92) «Совместимость технических средств электромагнитная. Испытания на помехоустойчивость»;
- ГОСТ 31610.0-2014 (IEC 60079-0:2011) «Взрывоопасные среды. Электрооборудование. Часть 0. Общие требования»;
- ГОСТ 31610.11-2014 (IEC60079-11:2011) «Взрывоопасные среды. Оборудование с видом взрывозащиты «Искробезопасные электрические цепи «i». Часть 11»;
- «Типовые технические требования ООО «Газпром межрегионгаз» к бытовым счётчикам газа». Утверждены распоряжением ООО «Газпром межрегионгаз» от «24.01.2020 г. №81-Р/4»;
- ГОСТ Р 54983-2012 «Сети газораспределения природного газа. Общие требования к эксплуатации. Эксплуатационная документация»;
- СП 62.13330.2011* «Распределительные системы»;
- ГОСТ Р 54961-2012 «Системы газораспределительные. Сети газопотребления. Общие требования к эксплуатации. Эксплуатационная документация».

1.4 Условные обозначения

1.4.1 Термины и определения

Комплект монтажных частей (КМЧ) – это техническое устройство, предназначенное для установки счётчиков газа микротермальных СМТ-Комплекс на газопровод заводом-изготовителем в соответствии с требованиями к сетям газопотребления и прошедшим испытания на прочность и герметичность.

Максимальный расход – наибольшее значение расхода, при котором основная относительная погрешность счётчика не выходит за пределы допускаемой погрешности.

Минимальный расход – наименьшее значение расхода, при котором основная относительная погрешность счётчика не выходит за пределы допускаемой погрешности.

Несанкционированное вмешательство – вмешательство в счётчик газа с целью внесения изменений в его конструкцию или искажения результатов измерений.

Номинальный расход – величина расхода газа, соответствующая 60-70% от Q_{max} , указывается в типоразмере счётчика.

Обратный счёт – изменение значений измеренного объема газа на отсчётном устройстве в меньшую сторону.

Относительная погрешность – выраженное в процентах отношение разности между регистрируемым счётчиком и эталонным (действительным) объемом газа к эталонному объёму.

Отсчётное устройство – часть счётчика газа, которая либо постоянно, либо по требованию отображает результаты измерений (показаний).

Перепад давления – средняя разность между давлением на входе и давлением на выходе счётчика газа при прохождении газа через счётчик. Разность (перепад) между давлением на входе и

давлением на выходе счётчика является функцией от значения расхода и давления газа.

Переходный расход – значение расхода между максимальным и минимальным значениями диапазона измерений, который условно делит диапазон измерений счётчика на две части. Для каждой из этих частей диапазона измерений счётчика нормируются свои пределы допускаемой основной относительной погрешности.

Порог чувствительности – наименьшее значение измеряемого расхода, при котором счётчик газа регистрирует расход газа (изменение прошедшего через него объёма газа).

Работоспособное состояние (работоспособность) – состояние счётчика газа, при котором он способен выполнять требуемые функции.

Счётчик газа – измерительный прибор, предназначенный для измерения объёма (массы) газа, протекающего в трубопроводе через сечение, перпендикулярное направлению скорости потока.

Стандартные условия – температура +20°C, давление 101,325 кПа, влажность 0% (ГОСТ 2939-63).

Телеметрия – техническое устройство, входящее в состав счётчика газа, позволяющее передавать данные о параметрах расхода газа и техническом состоянии счётчика газа на пульт управления, а также осуществлять управление счётчиком газа.

Температурная коррекция – приведение измеренного объёма газа к температуре +20°C.

Обобщённый параметр состава газа – величина, зависящая от плотности и теплоёмкости измеряемого газа, используется при расчётах объёма газа.

1.4.2 Обозначения и сокращения

В настоящем руководстве по эксплуатации применены следующие обозначения и сокращения:

Q_{\max} – максимальный расход, м³/ч;

Q_{\min} – минимальный расход, м³/ч;

Q_t – переходный расход, м³/ч;

$Q_{\text{ном}}$ – номинальный расход, м³/ч;

БД – база данных;

КМЧ – комплект монтажных частей;

НД – нормативная документация;

ПНР – пуско-наладочные работы;

ПО – программное обеспечение;

ПУ – пульт управления;

СГ – счётчик газа;

СИ – средство измерения;

ТЛМ – телеметрия;

ТУ – технические условия;

УУГ – узел учёта газа;

ЭД – эксплуатационная документация;

ЭТК – электронная температурная коррекция.

2. ОПИСАНИЕ И РАБОТА

2.1 Назначение и область применения

2.1.1 СМТ-Комплекс предназначен для прямых измерений объёма природного газа по ГОСТ 5542–2014 в единицах объёма, приведенного к стандартным условиям (температура +20°C, давление 101,3кПа) в диапазоне температур от -25°C до +55°C и абсолютном значении давления от 85 кПа до 121 кПа.

2.1.2 СМТ-Комплекс осуществляет передачу измеренных параметров и архивных данных в автоматическом режиме по каналу сотовой связи стандарта GPRS/2G на удалённый сервер сбора данных под управлением программного комплекса «Газсеть».

2.1.3 Программный комплекс «Газсеть» предназначен для организации автоматизированного учёта природного газа, обеспечивая дистанционный сбор, хранение, обработку и передачу диспетчерским пунктам данных о потреблении газа, режимах эксплуатации и нештатных ситуациях.

2.1.4 Область применения СМТ-Комплекс – учёт объёма газа, в том числе при коммерческих операциях, при его использовании в газоиспользующих установках коммунальными предприятиями и населением в качестве топлива для газовых плит, газовых водонагревательных колонок и котлов.

2.1.5 СМТ-Комплекс относится к взрывозащищённому электрооборудованию группы II по ГОСТ 31610.0-2014 (IEC 60079-0:2011) и допускает его для применения во взрывоопасных газовых средах в соответствии с установленной маркировкой взрывозащиты IEx ib IIB T4 Gb и в соответствии требованиями ТР ТС 012/2011, ГОСТ IEC 60079-14-2013 «Взрывоопасные среды. Часть 14. Проектирование, выбор и монтаж электроустановок».

2.2 Выполняемые функции

2.2.1 Измерение и индикация суммарного объёма газа, прошедшего через СМТ-Комплекс, приведённого к стандартным условиям.

2.2.2 Измерение и индикация мгновенного расхода газа, проходящего через СМТ-Комплекс, приведённого к стандартным условиям.

2.2.3 Измерение и индикация текущей температуры газа.

2.2.4 Измерение и индикация текущей температуры окружающей среды.

2.2.5 Измерение и индикация обобщённого параметра состава газа (К-фактора).

2.2.6 Формирование и индикация сообщений о нештатных событиях и авариях прибора на основе измеряемых параметров.

2.2.7 Формирование и хранение архивных данных о:

- измеренных параметрах и нештатных событиях;
- изменении параметров;
- состоянии встроенной телеметрии;
- системных событиях.

2.2.8 Передача текущей информации СМТ-Комплекс, включая архивные данные, с настраиваемой периодичностью на удалённый сервер сбора данных под управлением ПК «Газсеть» посредством встроенного модуля телеметрии.

2.2.9 Индикация следующих технологических параметров:

- текущая дата прибора;
- текущее время прибора;
- остаточная ёмкость электрического заряда встроенных элементов питания;
- серийный номер прибора;
- версия программного обеспечения прибора;

- контрольная сумма программного обеспечения;
- дата первичной поверки;
- дата очередной поверки.

2.3 Технические характеристики

Основные метрологические и технические характеристики СМТ-Комплекс приведены в таблице 1 и таблице 1.1.

Таблица 1. Основные метрологические характеристики

Наименование	Значение				
Измеряемая среда	а) Природный газ по ГОСТ 5542 с содержанием метана (СН ₄) не менее 70%; б) Воздух.				
Измеряемая величина	Объём газа, приведённый к стандартным условиям (температура +20°C, давление 101,3 кПа), в диапазоне температур от -25°C до +55°C и абсолютного давления от 85 кПа до 121 кПа.				
Избыточное давление измеряемой среды, кПа	от 0 до 15				
Температура измеряемой среды, °C	от -25 до +55				
Типоразмер	G4	G6	G10	G16	G25
Максимальный расход ($Q_{\text{макс}}$)	7	11	18	28	45
Номинальный расход ($Q_{\text{ном}}$)	4	6	10	16	25
Минимальный расход ($Q_{\text{мин}}$)	0,04	0,06	0,1	0,16	0,25
Порог чувствительности $Q_{\text{ч}}$, м ³ /ч	0,008	0,012	0,020	0,032	0,050
Потеря давления при расходе $Q_{\text{макс}}$, Па, не более	120	200	230	350	650
Величина основной относительной погрешности при измерении объёма газа, приведённая к стандартным условиям, %, не более	при $Q_{\text{мин}} \leq Q \leq 0,1Q_{\text{ном}} \pm 3$ при $0,1Q_{\text{ном}} < Q \leq Q_{\text{макс}} \pm 1,5$				
Величина дополнительной относительной погрешности, вызванные отклонением температуры измеряемой среды от границы диапазона от +15°C до +25°C на каждые 10°C согласно ГОСТ Р 8.915-2016, %, не более	$\pm 0,4$				
Нормальные условия измерений: • избыточное давление измеряемой среды, кПа • температура измеряемой среды, °C • относительная влажность измеряемой среды, % • температура окружающей среды, °C • относительная влажность окружающей среды, % • атмосферное давление, кПа	от 0 до 15 от +15 до +25 до 75 при +20°C от -40 до +55 до 95 при температуре +35°C от 84,0 до 106,7				
Относительная расширенная неопределённость измерения объёма газа*, приведённого к стандартным условиям (при коэффициенте охвата 2), в соответствии с ГОСТ Р 8.741-2019, %, не более (* – см. приложение 3	4				

Таблица 1.1. Основные технические характеристики

Максимально допускаемое давление внутри корпуса счётчика, кПа, не более	50
Ёмкость электронного отсчётного устройства и цена деления младшего разряда электронного отсчётного устройства, мЗ	99999999,9999
Температура окружающей среды, °С	от -40 до +55
Габаритные размеры, мм, не более высота x ширина x длина	200 x 148 x 300
Тип фланцевого соединения	Фланец 40-2,5-01 ГОСТ 33259-2015
Соединительная внутренняя резьба	G1¼
Масса, кг, не более	6
Маркировка взрывозащиты	1Ex ib IIB T4 Gb X
Степень защиты по ГОСТ 14254-96	IP65
Вид климатического исполнения по ГОСТ 15150-69	УХЛ.3
Напряжённость внешних постоянных магнитных полей или переменных полей сетевой частоты, А/м, не более	400

2.4 Комплект поставки

Комплект поставки СМТ-Комплекс представлен в таблице 2.

Таблица 2. Комплект поставки

Обозначение	Наименование	Кол.
Обязательный комплект поставки		
ТМР.407282.002-05	Счётчик газа СМТ-Комплекс G4/G6/G10/G16/G25	1
ТМР.407282.002-05 ПС	Паспорт	1
ТМР.407282.002-05 РЭ	Руководство по эксплуатации	1
МП 2501/1-311229-2019	Методика поверки (в составе РЭ)	1
	Упаковка	1
Поставляется по запросу		
ТМР.305651.003	Комплект монтажных частей КМЧ-К-20	1
ТМР.305651.004	Комплект монтажных частей КМЧ-К-25	1
ТМР.305651.005	Комплект монтажных частей КМЧ-К-32	1
ТМР.305651.006	Комплект монтажных частей КМЧ-К-Ф40	1
ТМР.302229.007	Комплект монтажных частей КМЧ-К-250-G10	1
ТМР.302229.008	Комплект монтажных частей КМЧ-К-280-G10/16	1
ТМР. 302229.010	Комплект монтажных частей КМЧ-К-335-G25	1

ТМР.614337.001	Шкаф защитный ШГ-1	1
ТМР.467239.040	Устройство считывающее оптическое КАО-USB	1
	Внешняя GSM-антенна	1

Пример записи прибора при заказе:

«Счётчик газа микротермальный СМТ-Комплекс G16, направление: слева-направо»

2.5 Устройство СМТ-Комплекс

2.5.1 Принцип действия СМТ-Комплекс

Принцип действия счётчиков газа микротермальных СМТ основан на измерении смещения градиента температуры нагретого участка чувствительного элемента измерительного модуля, расположенного в потоке измеряемой среды. Смещение градиента температуры зависит от массового расхода природного газа и его теплофизических свойств, таких как теплопроводность, теплоёмкость и плотность. Расчёт объёмного расхода осуществляется с помощью специальной корректирующей функции – К-фактора, вычисление которой производится микроконтроллером модуля. Алгоритм вычисления К-фактора представляет собой аналитическую модель, основанную на тепловых свойствах газов, которая позволяет определить значения параметров измеряемого газа – плотность, теплоёмкость и теплопроводность, через аналогичные параметры опорного газа при стандартных условиях, в качестве которого используется воздух.

2.5.2 Конструкция СМТ-Комплекс

Конструкция СМТ-Комплекс представлена на рисунке 1. Счётчики газа микротермальные СМТ состоят из измерителя расхода газа и электронного отсчётного устройства, объединённых в единую конструкцию. В состав измерителя расхода газа входят герметичный алюминиевый корпус, гермоввод, измерительный модуль серии SGM6xxx производства SensirionAG, а также конструкционные элементы защиты от внешних несанкционированных воздействий.

В состав электронного отсчётного устройства входят герметичный пластиковый корпус и электронная печатная плата с установленными на ней алфавитно-цифровым индикатором, оптическим каналом передачи данных, встроенным модулем телеметрии с GSM-антенной и литиевые элементы питания измерительной части печатной платы и модуля телеметрии.

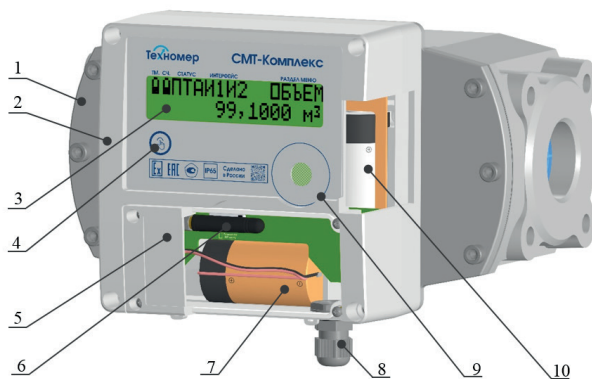


Рисунок 1. Конструкция СМТ-Комплекс

1 – измеритель расхода газа; 2 – электронное отсчётное устройство; 3 – алфавитно-цифровой индикатор; 4 – клавиша управления; 5 – батарейный отсек; 6 – GSM-антенна встроенного модуля телеметрии и разъем SIM-карты; 7 – элемент питания встроенного модуля телеметрии; 8 – гермоввод для подключения внешней GSM-антенны; 9 – оптический интерфейс; 10 – элементы питания измерительной части СМТ-Комплекс.

2.5.3 Маркировка

2.5.3.1 На лицевой панели электронного блока счётчика нанесены:

- условное наименование исполнения прибора «СМТ-Комплекс»;
- логотип предприятия-изготовителя;
- знак утверждения типа по ПР 50.2.107-09;
- знак соответствия ТР ТС;
- знак Ех;
- степень защиты по ГОСТ 14254-96 (IP);
- надпись: «Сделано в России».

2.5.3.2 На боковых панелях электронного отсчётного устройства расположены две маркировочные таблички. На первой табличке нанесены:

- полное наименование прибора «Счётчик газа микротермальный СМТ-Комплекс»,
- типоразмер;
- маркировка взрывозащиты;
- минимальный расход;
- максимальный расход;
- стандартная температура;
- стандартное давление;
- диапазон рабочей температуры измеряемой среды;
- диапазон рабочей температуры окружающей среды;
- диапазон рабочего абсолютного давления.

На второй табличке нанесены:

- полное наименование прибора «Счётчик газа микротермальный СМТ-Комплекс»,
- типоразмер;
- год выпуска;
- штрих/QR-код серийного номера;
- серийный номер;

2.5.3.3 Маркировка корпуса измерителя расхода газа

На нижней части корпуса измерителя расхода газа нанесена стрелка, указывающая направление потока измеряемого газа.

2.5.4 Электропитание СМТ-Комплекс

Электрическая схема СМТ-Комплекс содержит две зоны с разделённым электропитанием: измерительную зону и зону телеметрии.

В измерительную зону входят:

- цепи питания микроконтроллера и его обвязки;
- цепи питания измерительных модулей;
- цепи питания внешней флэш-памяти;
- цепи питания индикатора;
- цепи питания оптического интерфейса.

Питание измерительной зоны осуществляется от комплекта съёмных батарей типа ER34615 (ёмкостью 19 Ач), включённых параллельно. Конструкция корпуса СМТ-Комплекс ограничивает доступ к элементам питания измерительной зоны. Отключение и замена батарей измерительной

зоны происходит только при очередной метрологической поверке СМТ-Комплекс (при вскрытии корпуса и пломбы ЦСМ). Автономность работы измерительной зоны от одного комплекта элементов питания составляет не менее 12 лет.

В зону телеметрии входят цепи питания встроенного модуля телеметрии. Питание зоны телеметрии осуществляется от одной батареи типа ER34615M (ёмкостью 14 Ач).

В корпусе СМТ-Комплекс предусмотрен батарейный отсек для размещения в нём элемента питания. Батарейный отсек находится на лицевой панели корпуса СМТ-Комплекс. Отключение и замена батареи питания зоны телеметрии допускается в течение всего периода эксплуатации. Автономность работы зоны телеметрии от одного комплекта батарей составляет не менее 1-го года (для наиболее энергозатратного режима передачи данных).

2.5.5 Устройство встроенного модуля телеметрии

Встроенный модуль телеметрии представляет собой GSM-модуль, расположенный на печатной плате электронного отсчётного устройства внутри корпуса электронного отсчётного устройства. Питание телеметрии осуществляется от отдельного батарейного элемента питания через концевой выключатель, разрывающий цепь питания при вскрытии батарейного отсека. После вскрытия батарейного отсека открывается доступ к GSM-антенне, держателю SIM-карты и элементу питания. Батарейный отсек представлен на рисунке 2.

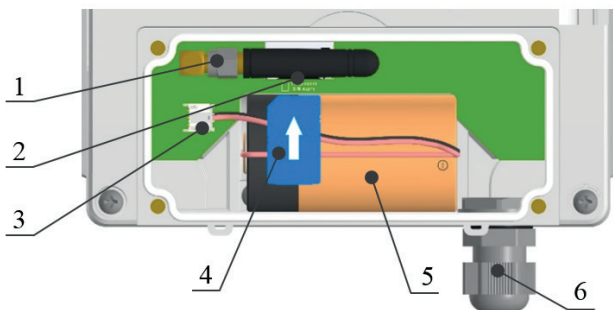


Рисунок 2. Батарейный отсек СМТ-Комплекс

1 – GSM-антенна; 2 – разъем SIM-карты; 3 – разъем элемента питания;
4 – SIM-карта; 5 – элемент питания модуля телеметрии; 6 – гермоввод для подключения выносной GSM-антенны (описание подключения внешней GSM-антенны см. Приложение Б)

Встроенный модуль телеметрии обеспечивает регистрацию в сетях сотовой связи GSM/GPRS/2G на частотах 850/900/1800/1900 МГц с последующей передачей текущей информации СМТ-Комплекс и накопленных архивных данных в автоматическом режиме с заданной периодичностью на сервер сбора и обработки данных, находящийся под управлением ПК «Газсеть» по протоколу TCP/IP.

В автоматическом режиме передачу данных можно настроить с заданной периодичностью: «1 раз в сутки», «1 раз в 10 дней», «1 раз в месяц».

Режим передачи данных «1 раз в сутки» позволяет выполнить настройку времени передачи данных на указанный час в течение каждых суток по времени СМТ-Комплекс.

В случае неуспешного запланированного сеанса связи выполняется 1 повторный сеанс связи через 40 секунд, а затем до 6-ти резервных сеансов связи с программируемыми интервалами между ними (по умолчанию – 6 повторных сеансов через 1 час).

Режим передачи данных «1 раз в 10 дней» позволяет выполнить настройку дня (от 1 до 9) и вре-

мени в течение этого дня для передачи данных в диапазоне одной декады (10 дней). При выборе 1-го дня декады данные будут передаваться 1-го, 11-го и 21-го числа каждого месяца. При выборе 6-го дня декады данные будут передаваться 6-го, 16-го и 26-го числа каждого месяца и т.д. В случае неуспешного запланированного сеанса связи выполняется 1 повторный сеанс связи через 40 секунд, а затем до 3-х резервных сеансов связи с программируемыми интервалами между ними (по умолчанию – 3 резервных сеанса через 12 часов).

Режим передачи данных «1 раз в месяц» позволяет назначить одну дату для передачи данных и время в течение этой даты для каждого последующего месяца.

В случае неуспешного запланированного сеанса связи выполняется 1 повторный сеанс связи через 40 секунд, а затем до 4-х резервных сеансов связи с программируемыми интервалами между ними (по умолчанию – 4 резервных сеанса через 12 часов).

По умолчанию СМТ-Комплекс настроен в режиме «1 раз в 10 дней»: 1-го, 11-го и 21-го числа каждого месяца на сервер ООО «Техномер».

Для изменения настроечных параметров связи используется программное обеспечение «Газ-сеть: Стандарт» с устройством считывающим оптический КАО-USB (также КАО-USB) или «Газсеть: Экстра» (через задания). Изменение параметров телеметрии производится под уровнем доступа «Поставщик».

2.5.6 Обеспечение взрывозащищенности

2.5.6.1 СМТ-Комплекс предназначен для работы в комплекте с взрывозащищенным электрооборудованием с видом взрывозащиты «искробезопасная электрическая цепь».

2.5.6.2 Искробезопасность электрических цепей СМТ-Комплекс, связанных с оборудованием во взрывоопасной зоне, обеспечивается ограничением тока и напряжения в его электрических цепях до искробезопасных значений, а также выполнением конструкции СМТ-Комплекс в соответствии с требованиями ГОСТ 31610.0-2014 (IEC 60079-0:2011) и по ГОСТ 31610.11-2014 (IEC 60079-11:2011).

2.5.6.3 При монтаже СМТ-Комплекс необходимо руководствоваться настоящим РЭ, ГОСТ 31610.14-2014 (IEC 60079-14:2011), главой 3.4 ПЭЭП, ПУЕ и другими документами, действующими в данной отрасли промышленности.

2.5.7 Обеспечение защиты от несанкционированного вмешательства

2.5.7.1 Защита от внешнего магнитного поля.

СМТ-Комплекс не подвержен влиянию на его метрологические характеристики внешних магнитных полей любой интенсивности вследствие нечувствительности метода измерения к магнитному полю. По защите от влияния внешнего магнитного поля СМТ-Комплекс отвечает требованиям к приборам группы «А» ГОСТ 29280-92 (МЭК 1000-4-92) «Совместимость технических средств электромагнитная. Испытания на помехоустойчивость»: «В период воздействия и после прекращения помех изделие обеспечивает нормальное функционирование в соответствии со стандартами или ТУ».

2.5.7.2 Защита от вибрации.

СМТ-Комплекс не подвержен влиянию вибрации труб в газовой сети на его метрологические характеристики из-за отсутствия в конструкции подвижных частей и нечувствительности метода измерения к вибрации любой частоты.

2.5.7.3 Защита от СВЧ-излучения.

СМТ-Комплекс не подвержен влиянию на его работу электромагнитного излучения в СВЧ диапазоне от бытовых приборов.

2.5.7.4 Защита от внешнего механического воздействия.

Конструкция измерителя расхода газа предусматривает наличие защитных решёток на входе и выходе корпуса для предотвращения механического воздействия на измерительные модули.

2.5.7.5 Защита от внешнего механического воздействия.

Конструкция СМТ-Комплекс исключает возможность вскрытия корпуса измерителя расхода газа и корпуса электронного отсчётного устройства без фиксации данного действия. Факт вскрытия корпуса отсчётного устройства, вскрытия батарейного отсека, отключения элементов питания, отключения измерительных модулей, а также состояние SIM-карты фиксируются программным обеспечением СМТ-Комплекс и сохраняются в архивных данных СМТ-Комплекс в энерго-независимой памяти. При этом на индикаторе отображается сообщение о том или ином событии. Кроме того, в случае вскрытия корпуса электронного отсчётного устройства запускается экстренный сеанс связи.

2.5.7.6 Защита от неправильного монтажа в газопровод.

В случае монтажа СМТ-Комплекс в направлении, противоположном потоку газа, увеличение или уменьшение суммарного стандартного объёма газа не происходит. Кроме того, при данной эксплуатации формируется сообщение о наличии тревоги, указывающей на реверсный поток газа. Данное сообщение отображается на цифровом индикаторном табло и сохраняется в архивных данных СМТ-Комплекс в энергонезависимой памяти.

2.5.7.7 Защита от несанкционированного изменения параметров СМТ-Комплекс.

Программное обеспечение СМТ-Комплекс предусматривает три уровня доступа к изменению различных параметров. Для изменения эксплуатационных параметров предусмотрен уровень доступа – «Поставщик газа» (замок поставщика), для сервисных параметров - уровень доступа – «Производитель» (замок производителя), для производственных параметров – «Калибровочный» (калибровочный замок).

2.5.7.8 Защита от искажения программного обеспечения.

Конструкция СМТ-Комплекс исключает возможность изменения его метрологически значимой части программного обеспечения через интерфейсы или встроенный модуль телеметрии. В СМТ-Комплекс имеется индикация контрольной суммы действующей версии программного обеспечения, указанной в паспорте СМТ-Комплекс и в описании типа.

2.5.8 Система диагностики нештатных ситуаций

В СМТ-Комплекс предусмотрена система диагностики измеряемых и системных параметров, на основе которых фиксируются нештатные ситуации, оказывающие влияние на СМТ-Комплекс. Под нештатными ситуациями подразумеваются события, влияющие на функциональность СМТ-Комплекс в большей или меньшей степени. В зависимости от степени влияния, события разделены на три класса: «ПРЕДУПРЕЖДЕНИЯ», «ТРЕВОГИ» и «АВАРИИ».

«ПРЕДУПРЕЖДЕНИЯ» – события, указывающие на нарушения работы систем СМТ-Комплекс, не оказывающих -влияние на метрологические характеристики. Данные события имеют временный характер и могут быть устранены пользователем или поставщиком газа в процессе эксплуатации СМТ-Комплекс.

«ТРЕВОГИ» – события, указывающие на нарушение условий эксплуатации СМТ-Комплекс, приводящие к временному нарушению (ненормированию) метрологических характеристик. Данные события имеют временный или периодический характер, указывающий на нарушение условий эксплуатации или неверно подобранное газоиспользуемое оборудование, и должны быть устранены пользователем оборудования (собственником узла учёта газа).

«АВАРИИ» – события, указывающие на отказ систем СМТ-Комплекс, влияющих на метрологические характеристики СМТ-Комплекс, или на попытки несанкционированного воздействия на измерительные системы СМТ-Комплекс. Данные события фиксируются единожды и могут быть сброшены только после устранения неисправности и диагностики в аккредитованном сервисном центре или на заводе-изготовителе. После устранения данного события СМТ-Комплекс обязан пройти очередную метрологическую поверку.

Фиксация начала и окончания событий происходит в архивных данных с привязкой к дате, времени, текущим показаниям (объёму, температуре газа, температуре окружающей среды и со-

ставу газа) СМТ-Комплекс и отображается на индикаторе.

Индикация активного класса нештатных событий предусмотрена в верхней строке индикатора в зоне «СТАТУС». Символами «П», «Т» и «А» обозначаются классы нештатных событий в соответствии с их первыми буквами. Для детального отображения активных нештатных событий предусмотрена индикация в технологическом меню СМТ-Комплекс. Индикация производится кодами. Описание кодов представлено в п. 2.6.5.

Для визуальной фиксации прошедших предупреждений и тревог предусмотрены соответствующие регистры: регистр предупреждений и регистр тревог. Индикация данных регистров расположена в технологическом меню СМТ-Комплекс.

2.6 Работа с СМТ-Комплекс

2.6.1 Графический интерфейс

Для отображения информации СМТ-Комплекс оснащён алфавитно-цифровым индикатором (далее индикатор), расположенным на лицевой панели СМТ-Комплекс.

Он содержит 2 строки по 16 символов. Индикатор большую часть времени выключен. Для активации индикатора нажмите на клавишу управления. Время активного состояния индикатора – 3 минуты.

Внешний вид индикатора СМТ-Комплекс показан на рисунке 2. Первая строка индикатора разделена на условные зоны: «ТМ», «СЧ», «СТАТУС», «ИНТЕРФЕЙС» и «РАЗДЕЛ МЕНЮ». Вторая строка отображает содержимое (значение) активного раздела меню.

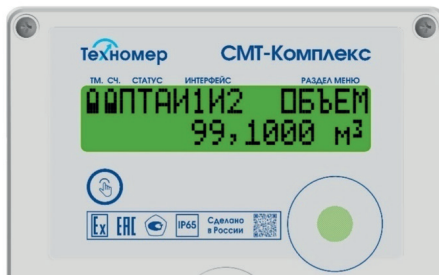


Рисунок 3. Внешний вид лицевой панели СМТ-Комплекс

«ТМ» – графическая индикация уровня разряда батареи телеметрии СМТ-Комплекс.

«СЧ» – графическая индикация уровня разряда основной батареи СМТ-Комплекс.

Графическая индикация уровня разряда батарей предусматривает отображение 5-ти состояний батарей: <100%; <75%; <50%; <25%; <10%. При уровне менее 10% графическая индикация начинает мигать.

СТАТУС – зона индикации активного класса нештатных событий.

Классы нештатных событий:

- символ «П» – предупреждение;
- символ «Т» – тревога;
- символ «А» – авария.

Горящий символ указывает на активное (на данный момент времени) нештатное событие.

Мигающий символ указывает на активность события в прошлом и регистрацию данного события в архиве.

«ИНТЕРФЕЙС» – зона индикации активного интерфейса передачи данных.

Символы индикации:

- символ «И1» – активна передача данных по оптическому интерфейсу;
 - символ «И2» – активна передача данных посредством встроенного модуля телеметрии.
- «РАЗДЕЛ МЕНЮ» – обозначение активного раздела меню.

2.6.2 Органы управления

Для управления графическим интерфейсом в СМТ-Комплекс предусмотрена одна клавиша управления, расположенная на лицевой панели. Управление предусматривает короткие (менее 5 секунд) и долгие (более 6 секунд) нажатия.

Для переключения между разделами меню используются короткие нажатия, для взаимодействия с выбранным меню - долгое нажатие (если действие доступно).

2.6.3 Структура меню

Структура меню представлена на рисунке 4.

Все разделы меню счётчика разделены на три группы: «Основное меню», «Технологическое меню объёма» и «Технологическое меню».

Меню	Разделы меню	Обозначение на индикаторе
Основное меню	1. Стандартный общий объём газа	Vc.общ
	2. Мгновенный расход газа	Qстанд/Qвозм
	3. Дата прибора	ДАТА
	4. Переход в технологическое меню объёма	МЕНЮ1
	5. Переход в технологическое меню	МЕНЮ2
Технологическое меню объёма	1. Стандартный общий объём газа	Vc.общ
	2. Стандартный объём газа	Vстанд
	3. Стандартный возмущённый объём газа	Vc.воз
Технологическое меню	1. Предупреждения	ПРЕДУП
	2. Тревоги	ТРЕВОГ
	3. Аварии	АВАРИИ
	4. Регистр предупреждений	РЕГ.П
	5. Регистр тревог	РЕГ.Т
	6. Состав газа	С.ГАЗА
	7. Температура газа	Т.ГАЗА
	8. Температура окружающей среды	Т.ОК.С
	9. Время прибора	ВРЕМЯ
	10. Режим работы телеметрии	РЕЖ.ТМ
	11. Раздел принудительного сеанса связи	СВЯЗЬ
	12. Остаточная ёмкость элемента питания счётчика	БАТ.СЧ
	13. Остаточная ёмкость элемента питания телеметрии	БАТ.ТМ
	14. Серийный номер прибора	СЕР.#
	15. Версия программного обеспечения	ВЕР.ПО
	16. Контрольная сумма программного обеспечения	К.СУМ
	17. Дата поверки	ПОВЕР1
	18. Дата следующей поверки	ПОВЕР2

Рисунок 4. Структура меню СМТ-Комплекс

Переход в «Технологическое меню объёма» и «Технологическое меню» осуществляется из основного меню в соответствующем разделе долгим нажатием на кнопку управления.

Для возврата в основное меню необходимо долго удерживать кнопку управления в любом разделе технологических меню (кроме раздела «СВЯЗЬ»).

Переход между разделами меню организован «по кругу», после достижения последнего раздела любого меню происходит переключение на первый раздел того же меню.

2.6.4 Разделы основного меню

2.6.4.1 Раздел «Стандартный общий объём газа» (Vc.общ)

Раздел индикации стандартного общего объёма газа. Данный раздел отображает сумму стандартного и стандартного возмущённого объёмов газа.

Период обновления индикации – 2 секунды. Диапазон отображаемых значений от 0,0001 м³ до 9999999,9999 м³.

2.6.4.2 Раздел «Мгновенный расход газа» (Qстанд/Qвозм)

Раздел индикации стандартного расхода газа. Данный раздел отображает мгновенный стандартный расход газа. При активных нештатных событиях типа «ТРЕВОГА» и «АВАРИЯ», а также при установленных постановочных значениях расхода газа, индикация раздела изменится на «Qвозм».

2.6.4.3 Раздел «Дата прибора» (ДАТА)

Раздел индикации текущей даты СМТ-Комплекс.

2.6.4.4 Раздел «Технологическое меню объёма» (МЕНЮ1)

Раздел перехода в технологическое меню объёма.

2.6.4.5 Раздел «Технологическое меню» (МЕНЮ2)

Раздел перехода в технологическое меню.

2.6.5 Разделы технологического меню объёма

2.6.5.1 Раздел «Стандартный общий объём газа» (Vc.общ)

Раздел индикации стандартного общего объёма газа. Данный раздел отображает сумму стандартного и стандартного возмущённого объёмов газа.

Период обновления индикации – 2 секунды. Диапазон отображаемых значений от 0,0001 м³ до 9999999,9999 м³.

2.6.5.2 Раздел «Стандартный объём газа» (Vстанд)

Раздел индикации стандартного объёма газа. Данный раздел отображает объём газа, прошедшего через СМТ-Комплекс, приведённого к стандартным условиям, температуре +20° С, давлению 101,3 кПа.

Период обновления индикации – 2 секунды. Диапазон отображаемых значений от 0,0001 м³ до 9999999,9999 м³.

2.6.5.3 Раздел «Стандартный возмущённый объём газа» (Vc.воз)

Раздел индикации возмущённого стандартного объёма газа. Данный раздел отображает стандартный объём газа с учётом подстановочных значений расхода газа при активных нештатных событиях типа «ТРЕВОГА» и «АВАРИЯ».

Период обновления индикации – 2 секунды. Диапазон отображаемых значений от 0,0001 м³ до 9999999,9999 м³.

2.6.6 Разделы технологического меню

2.6.6.1 Раздел «Предупреждения» (ПРЕДУП)

Раздел индикации активных нештатных событий, указывающих на нарушения работы систем СМТ-Комплекс, не оказывающих влияния на метрологические характеристики. Описание кодов индикации предупреждений указаны в таблице 3.

Таблица 3. Коды индикации нештатных событий

Код	Описание
П2	SIM-карта не установлена
П4	Элемент питания телеметрии не установлен
П5	Ёмкость элемента питания телеметрии менее 15%
П6	Ёмкость элемента питания телеметрии менее 10%
П7	Ёмкость элемента питания счётчика менее 15%
П8	Ёмкость элемента питания счётчика менее 10%
П9	Открыт батарейный отсек
П10	Открыт калибровочный замок
П13	Включена функция подсчёта стандартного возмущённого объёма с учётом подстановочных значений

2.6.6.2 Раздел «ТРЕВОГИ»

Раздел индикации активных нештатных событий, указывающих на нарушение условий эксплуатации СМТ-Комплекс, приводящие к временным нарушениям метрологических характеристик, при которых погрешность измерения стандартного объёма выше данных значений. Описание кодов индикации тревог указаны в таблице 4.

Таблица 4. Коды индикации тревог

Код	Описание
T1	Реверсный поток газа
T2	Расход газа за пределами рабочего диапазона
T3	Температура газа за пределами рабочего диапазона
T4	Температура окружающей среды за пределами рабочего диапазона
T7	Нет сигнала от измерительного модуля

2.6.5.3 Раздел «Аварии»

Раздел индикации зафиксированных событий, указывающих на отказ систем СМТ-Комплекс, влияющих на метрологические характеристики СМТ-Комплекс или на попытки несанкционированного воздействия на измерительные системы СМТ-Комплекс. В режиме аварии СМТ-Комплекс к работе не допускается. Описание кодов индикации аварий указаны в таблице 5.

Таблица 5. Коды индикации аварий

Код	Описание
A1	Отказ измерительного модуля
A4	Вскрыт корпус отсчётного устройства

2.6.6.4 Раздел «Регистр предупреждений» (РЕГ.П)

Раздел индикации зафиксированных нештатных событий класса «ПРЕДУПРЕЖДЕНИЯ», произошедших ранее. Регистр предупреждений рекомендуется очищать перед вводом СМТ-Комплекс

в эксплуатацию. Очистка регистра производится под уровнем доступа – «Поставщик». Описание процедуры сброса подробно описано в разделе «4 Техническое обслуживание».

2.6.6.5 Раздел «Регистр тревог» (РЕГ.Т)

Раздел индикации зафиксированных нештатных событий класса «ТРЕВОГИ», произошедших ранее. Регистр тревог рекомендуется очищать перед вводом СМТ-Комплекс в эксплуатацию. Очистка регистра производится под уровнем доступа – «Поставщик». Описание процедуры сброса подробно описано в разделе «4 Техническое обслуживание».

2.6.6.6 Раздел «Состав газа» (С.ГАЗА)

Раздел индикации обобщенного параметра состава газа (К-фактор), зависящего от плотности, теплоёмкости измеряемого газа. К-фактор показывает тип газа или смеси газов, находящихся в измерителе расхода газа. Параметры К-фактора указаны в таблице 6.

Таблица 6. Параметры К-фактора

Значение К-фактора	Описание газа
менее 30000	Лёгкие газы
от 30000 до 38000	Природный газ
от 38000 до 40960	Воздушная смесь газов
40960	Воздух
более 40960	Тяжёлые газы

2.6.6.7 Раздел «Температура газа» (Т.ГАЗА)

Раздел индикации температуры измеряемого газа, находящегося в измерителе расхода газа. Температура указана в градусах Цельсия. Период обновления индикации – 2 секунды.

2.6.6.8 Раздел «Температура окружающей среды» (Т.ОК.С)

Раздел индикации температуры окружающей среды в месте расположения электронного отсчётного устройства. Температура указана в градусах Цельсия. Период обновления индикации – 10 секунд.

2.6.6.9 Раздел «Время» (ВРЕМЯ)

Индикация текущего времени СМТ-Комплекс.

2.6.6.10 Раздел «Режим телеметрии» (РЕЖ.ТМ)

Раздел индикации текущего режима встроенного модуля телеметрии. Параметры отображения представлены в таблице 7

Таблица 7. Режимы встроенного модуля телеметрии

Режим телеметрии	Описание	Значение параметра
ИНТЕРВАЛЬНЫЙ	В данном режиме прибор выходит на связь с заданным временным интервалом	Время интервала (в секундах)
СУТОЧНЫЙ	В данном режиме прибор выходит на связь раз в сутки с заданным временем выхода	Время выхода в течение суток
ДЕКАДНЫЙ	В данном режиме прибор выходит на связь раз в декаду с указанием декады и времени выхода на заданный день	День в декаде (от 1 до 9) и время выхода на указанный день

МЕСЯЧНЫЙ	В данном режиме прибор выходит на связь раз в месяц с указанием дня месяца и времени выхода на заданный день	День в месяце (от 1 до 28) и время выхода на указанный день
СЕРВЕР (СЕР.)	В данном режиме прибор выходит на связь по установке с сервера	Указывается время до следующего выхода на связь

2.6.6.11 Раздел «Связь» (СВЯЗЬ)

Раздел индикации состояния модуля встроенной телеметрии и принудительного запуска сеанса связи. После очередного запланированного или принудительного сеанса связи состояние телеметрии сохраняется в данном разделе. Индикация после успешного сеанса связи представлена на рисунке 5.

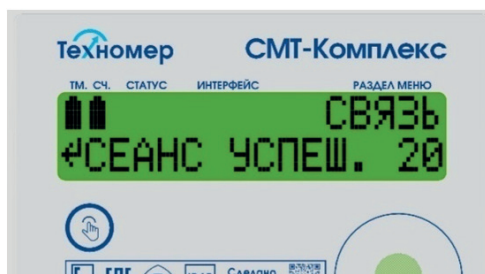


Рисунок 5. Меню проверки телеметрии

Для принудительного запуска теста телеметрии необходимо длительно нажать на клавишу управления в течение 6 секунд, находясь в разделе меню «СВЯЗЬ». После этого СМТ-Комплекс выполнит принудительный сеанс связи. В процессе выполнения сеанса связи на индикаторе будут отображаться этапы передачи данных.

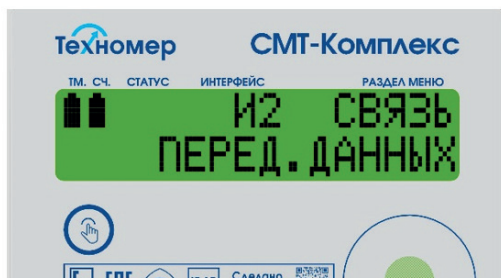


Рисунок 6. Индикация активного сеанса связи

При успешном сеансе связи на индикаторе будет отображена соответствующая надпись и отображения уровня принимаемого сигнала.

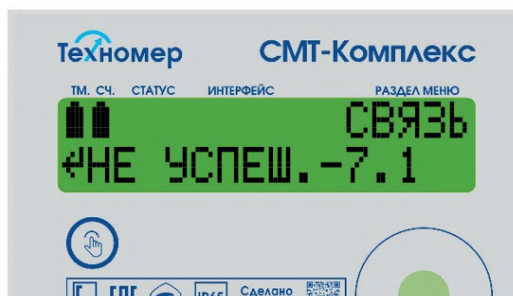


Рисунок 7. Индикация неуспешного сеанса связи

В случае неуспешного сеанса связи на индикаторе будет отображена соответствующая надпись и код ошибки. Коды ошибок модуля состоят из двух цифр с разделителем в виде точки. Первая цифра со знаком «минус» указывает на причину неуспешного сеанса связи, вторая цифра указывает на этап сбоя при сеансе связи. Коды ошибок, а также возможные диагностические действия для устранения ошибок представлены в таблице 7. В случае сохранения ошибок после выполнения действий по диагностике необходимо обратиться в сервисный центр или на завод-изготовитель за консультацией.

Таблица 7. Коды ошибок модуля телеметрии

Код	Обозначение кода	Диагностические действия
Коды причины сбоя сеанса связи		
-1.1	Отсутствует питание на GSM модуле	1. Проверить подключение элемента питания; 2. Проверить напряжение элемента питания (должно быть равным 3,6-3,4 В); 3. Если напряжение ниже указанного, то заменить элемент питания и запустить принудительный сеанс связи.
-7.1	Элемент питания телеметрии не подключен	1. Проверить подключение элемента питания и повторно запустить принудительный сеанс связи.
-1.2	GSM модуль не отвечает	1. Проверить подключение элемента питания; 2. Проверить напряжение элемента питания (должно быть равным 3,6-3,4 В); 3. Если напряжение ниже указанного, то заменить элемент питания и запустить принудительный сеанс связи.
-2.2	Сбой данных при параметризации GSM модуля	1. Запустить принудительный сеанс связи несколько раз, в случае сохранения ошибки - обратиться в сервисный центр или на завод-изготовитель за консультацией.
-5.2 и -5.3	SIM-карта не установлена или неисправен разъем SIM-карты	1. Проверить наличие SIM-карты в разъёме; 2. Проверить корректность установки SIM-карты; 3. Вынуть и вставить SIM-карту несколько раз и запустить принудительный сеанс связи; 4. Заменить SIM-карту.

-6.2	SIM-карта не отвечает или заблокирована	<ol style="list-style-type: none"> 1. Проверить работоспособность SIM-карты; 2. Проверить корректность установки SIM-карты; 3. Вынуть и вставить SIM-карту несколько раз и запустить принудительный сеанс связи; 4. Заменить SIM-карту.
-9.2 и -9.3	Ошибка PIN-кода	<ol style="list-style-type: none"> 1. Проверить, что PIN-код отключён; 2. Заменить SIM-карту.
-1.3	Сбой данных при работе с SIM-картой	<ol style="list-style-type: none"> 1. Запустить принудительный сеанс связи несколько раз; 2. Проверить работоспособность SIM-карты; 3. Заменить SIM-карту.
-2.3	SIM-карта неисправна (некорректный ответ на запрос ID)	<ol style="list-style-type: none"> 1. Проверить работоспособность SIM-карты; 2. Проверить корректность установки SIM-карты; 3. Заменить SIM-карту.
-1.4 и -2.4	Сбой данных при регистрации в сети GSM	<ol style="list-style-type: none"> 1. Запустить принудительный сеанс связи несколько раз; 2. Проверить работоспособность SIM-карты; 3. Заменить SIM-карту; 4. Проверить уровень принимаемого сигнала, в случае низкого уровня сигнала — подключить выносную антенну.
-1.5 и -2.5	Сбой данных при запросе уровня принимаемого сигнала сети GSM	
-1.6 и -2.6	Сбой данных при подключении услуг GPRS	
-1.7 и -2.7	Сбой данных при получении IP-адреса	
-1.8 и -2.8	Сбой данных при подключении к серверу	
-1.9 и -2.9	Сбой данных при обмене данными с сервером	
-3.6	Превышено время ожидания при подключении услуг GPRS	

-3.7	Превышено время ожидания при получении IP-адреса	1. Запустить принудительный сеанс связи несколько раз; 2. Проверить настроечные параметры телеметрии (адрес сервера, параметры APN); 3. Проверить баланс на SIM-карте; 4. Проверить уровень принимаемого сигнала, в случае низкого уровня сигнала — подключить выносную антенну; 5. Заменить SIM-карту.
-3.8	Превышено время ожидания при подключении к серверу	
-4.8	Превышено время ожидания ответа от сервера при запросе подключения	
-4.9	Превышено время ожидания ответа от сервера при обмене данными с сервером	

2.6.6.12 Раздел «Состояние батареи счётчика» (БАТ.СЧ)

Индикация остаточной ёмкости электрического заряда батареи измерительной зоны СМТ-Комплекс. Ёмкость указана в процентах.

2.6.6.13 Раздел «Состояние батареи телеметрии счётчика» (БАТ.ТМ)

Индикация остаточной ёмкости электрического заряда батареи встроенной телеметрии СМТ-Комплекс. Ёмкость указана в процентах.

2.6.6.14 Раздел «Серийный номер» (СЕР.#)

Индикация индивидуального серийного номера СМТ-Комплекс. Номер присваивается заводом-изготовителем при выпуске из производства и фиксируется в паспорте СМТ-Комплекс.

2.6.6.15 Раздел «Версия программного обеспечения» (ВЕР.ПО)

Индикация номера версии программного обеспечения. Номер до точки указывает метрологически значимую часть ПО, номер после точки указывает на метрологически незначимую часть ПО.

2.6.6.16 Раздел «Контрольная сумма» (К.СУММ)

Индикация контрольной суммы метрологически значимой части программного обеспечения СМТ-Комплекс. Контрольная сумма должна быть равной значению, указанному в паспорте СМТ-Комплекс и описании типа средства измерения.

2.6.6.17 Раздел «Дата текущей поверки» (ПОВЕР1)

Индикация даты первичной поверки, проведённой уполномоченным поверителем Центра Стандартизации и Метрологии. Дата текущей поверки должна совпадать с датой, указанной в паспорте СМТ-Комплекс.

2.6.6.18 Раздел «Дата следующей поверки» (ПОВЕР2)

Индикация даты следующей поверки. Дата рассчитывается с учетом межповерочного интервала относительно даты текущей поверки. Межповерочный интервал СМТ-Комплекс – 6 лет.

2.6.6.19 Раздел «Тест индикатора»

Меню тестирования всех сегментов индикатора.

2.6.7 Оптический интерфейс

Оптический интерфейс СМТ-Комплекс предназначен для изменения параметров СМТ-Комплекс, считывания архивных данных и формирования отчётов потребления посредством ПО «Газсеть: Стандарт».

Для подключения СМТ-Комплекс к ПК и работы по оптическому интерфейсу необходимо использовать устройство считывающее оптическое КАО-USB производства ООО «Техномер».



Рисунок 8. Считывание данных по оптическому интерфейсу при помощи KAO-USB

2.6.8 Уровни доступа

Программное обеспечение СМТ-Комплекс предусматривает три уровня доступа к изменению различных параметров. Для изменения эксплуатационных параметров предусмотрен уровень доступа – «Поставщик» (замок поставщика газа), для сервисных параметров – уровень доступа – «Производитель» (замок завода-производителя), для системных параметров – «Калибровочный» (калибровочный замок).

По умолчанию код замка поставщика – 000000.

ВНИМАНИЕ!

При вводе в эксплуатацию поставщику газа настоятельно рекомендуется сменить код уровня доступа «Поставщик» с целью защиты несанкционированного изменения параметров.

Изменение любых параметров (в том числе и кода замка поставщика) СМТ-Комплекс возможно только при помощи ПО «Газсеть: Стандарт» программным модулем «Считывание данных».

2.6.9 Архивные данные

Общая структура архивных данных СМТ-Комплекс представлена на рисунке 9.



Рисунок 9. Структура архивных данных СМТ-Комплекс

2.6.9.1 Интервальный архив

Интервальный архив предназначен для хранения данных потребления, а также данных о нештатных событиях при их возникновении и окончании. Архив предусматривает интервальные записи с периодом 1 час на начало каждого часа и записи статусных событий (данные о нештатных событиях). Глубина архива – 10000 записей (≈1 год).

При формировании интервальных записей записывается стандартный объем газа нарастаю-

щим итогом, среднее за час значение температуры газа и окружающей среды и расхода. При записи статусных значений записываются текущие измеренные значения.

Структура архива:

- номер архивной записи;
- дата и время;
- стандартный объём газа нарастающим итогом;
- средняя за час температура газа;
- средняя за час температура окружающей среды;
- обобщённый состав газа (К-фактор);
- системный статус;
- статус предупреждений;
- статус тревог;
- статус аварий;
- код активного события.

2.6.9.2 Суточный архив

Суточный архив предназначен для хранения данных потребления, а также данных о нештатных событиях при их возникновении в течение суток. Архив предусматривает интервальные записи с периодом 1 сутки на «Начало газового дня». Параметр «Начало газового дня» возможно перенастроить (по умолчанию 10:00). Глубина архива – 2500 записей (≈6 лет).

Структура архива:

- номер архивной записи;
- дата и время;
- стандартный объём газа нарастающим итогом;
- средняя за сутки температура газа;
- средняя за сутки температура окружающей среды;
- обобщённый состав газа (К-фактор);
- системный статус;
- статус предупреждений;
- статус тревог;
- статус аварий.

2.6.9.3 Архив изменений

Архив изменений предназначен для контроля и хранения данных обо всех изменениях настраиваемых параметров СМТ-Комплекс. Архив предусматривает фиксацию значений до и после изменения, состояние замков уровня доступа, источника изменения, а также фиксацию программного обеспечения, откуда было произведено изменение. Глубина архива – 1100 записей.

2.6.9.4 Архив телеметрии

Архив телеметрии предназначен для логирования процесса работы встроенного модуля телеметрии, а также фиксирует начало и окончание активности оптического интерфейса. Архив предусматривает фиксацию начала и окончания сессий телеметрии, состояние процесса телеметрии и кодов ошибок телеметрии. Глубина архива – 1 1500 записей.

2.6.9.5 Архив системный

Архив системный предназначен для фиксации сервисной информации, указывающей на сбои аппаратных систем и программного обеспечения СМТ-Комплекс. Глубина архива – 1100 записей.

3. МОНТАЖ И ВВОД В ЭКСПЛУАТАЦИЮ

3.1 Ограничения при монтаже и эксплуатации

Внимание!

3.1.1 Запрещается допускать к работе лиц, не прошедших инструктаж по технике безопасности, не изучивших эксплуатационную документацию на СМТ-Комплекс.

3.1.2 Запрещается проведение монтажных и демонтажных работ при наличии газа в трубопроводе.

3.1.3 Запрещается проведение электросварочных работ, при которых сварочный ток протекает через корпус СМТ-Комплекс.

3.1.4 Запрещается использовать СМТ-Комплекс как шаблон при сварочных работах.

3.1.5 Запрещается монтировать СМТ-Комплекс над открытым пламенем. Поверхность СМТ-Комплекс не должна подвергаться нагреву выше +55°C.

3.1.6 Запрещается эксплуатировать СМТ-Комплекс в трубопроводе с избыточным давлением измеряемого газа, превышающим 15 кПа.

3.1.7 Запрещается проводить опрессовку газовой системы при установленном СМТ-Комплекс избыточным давлением, превышающим 50 кПа.

3.1.8 Запрещается проводить замену элементов питания на элементы, не соответствующие маркировке и типу элементов, описанных в эксплуатационной документации.

3.2 Требования к монтажу СМТ-Комплекс

3.2.1 При монтаже вне помещений СМТ-Комплекс следует устанавливать в защитном шкафу или под навесом, обеспечивающим защиту от внешних атмосферных осадков и прямых солнечных лучей.

3.2.2 Вне помещений, а также в неотапливаемых помещениях (с температурой внутри помещения ниже +5°C) СМТ-Комплекс следует устанавливать только на горизонтальных участках газопровода.

3.2.3 В отапливаемых помещениях (с температурой внутри помещения выше +5°C) СМТ-Комплекс может устанавливаться как на горизонтальных, так и вертикальных участках трубопровода.

3.2.4 Вне помещений, а также в неотапливаемых помещениях (с температурой внутри помещения ниже +5°C) СМТ-Комплекс следует устанавливать только на горизонтальных участках газопровода. Допускается установка СМТ-Комплекс вне отапливаемого помещения в вертикальном положении при обеспечении подачи природного газа в газовую сеть (и в счётчик) в течение двух часов после монтажа. Например, при замене ранее установленного счётчика с использованием КМЧ (без сварочных работ).

3.2.5 Место установки СМТ-Комплекс на трубопроводе следует выбирать так, чтобы избежать скопления конденсата внутри измерительной части СМТ-Комплекс.

3.2.6 Место установки СМТ-Комплекс на трубопроводе следует выбирать так, чтобы предохранить его от ударов, производственной вибрации, механических воздействий.

3.2.7 Направление потока газа через СМТ-Комплекс при монтаже на горизонтальном участке может быть как слева-направо, так и справа-налево, а при монтаже на вертикальном участке - как сверху-вниз, так и снизу-вверх.

3.2.8 При монтаже СМТ-Комплекс прямые участки до и после СМТ-Комплекс не требуются.

3.2.9 При монтаже СМТ-Комплекс на трубопровод в сетях газопотребления рекомендуется использовать комплекты монтажных частей (КМЧ) завода-изготовителя, прошедших испытания на прочность и герметичность.

3.2.10 При монтаже СМТ-Комплекс не предъявляется каких-либо требований к величине условного диаметра (ДУ) трубопровода, к величине несоосности СМТ-Комплекс и трубопровода, а также к степени некруглости трубопровода и наличия уступов в местах соединения счётчика и трубопровода.

3.2.11 При монтаже СМТ-Комплекс расстояние от газоиспользующих приборов не регламентируется, а также не требуется установка дополнительных фильтров.

3.3 Подготовка СМТ-Комплекс к монтажу

Непосредственно перед монтажом в газопровод необходимо проверить техническое состояние СМТ-Комплекс согласно таблице 8.

ПРИМЕЧАНИЕ

Техническое состояние СМТ-Комплекс следует проверять каждый раз перед монтажом СМТ-Комплекс в газопровод, при вводе СМТ-Комплекс в эксплуатацию, а также перед монтажом после выполнения периодической поверки СМТ-Комплекс.

ВНИМАНИЕ!

Запрещается установка в трубопровод и использование СМТ-Комплекс, не прошедшего хотя бы один пункт оценки технического состояния согласно таблице 8.

Таблица 8. Критерии оценки технического состояния СМТ-Комплекс перед монтажом

№	Критерии оценки	Действия по устранению неисправности
Внешний осмотр		
1	1) Наличие сколов, вмятин и трещин на корпусе прибора. 2) Отсутствие или нарушение целостности защитных решеток на входе и выходе измерителя расхода газа СМТ-Комплекс	Обратиться в региональный сервисный центр или на завод-изготовитель.
Наличие эксплуатационной документации		
2	1) Отсутствие паспорта на СМТ-Комплекс. 2) Отсутствие руководства по эксплуатации.	Обратиться на завод-изготовитель за дубликатом паспорта или руководства по эксплуатации.
Содержание паспорта		
3	Отсутствие следующих отметок в паспорте СМТ-Комплекс: - серийный номер; - свидетельство о приёмке; - свидетельство о поверке.	Обратиться в региональный сервисный центр или на завод-изготовитель.
Соответствие серийного номера		
4	1) Несовпадение серийного номера, указанного в паспорте с номером на корпусе СМТ-Комплекс. 2) Несовпадение серийного номера, указанного в паспорте с номером, отображаемым в технологическом меню СМТ-Комплекс.	Обратиться в региональный сервисный центр или на завод-изготовитель.

Проверка отметок о поверке		
5	1) Отсутствие пломбы ЦСМ. 2) Нарушение целостности пломбы ЦСМ. 3) Отсутствие сведения о результатах поверки средств измерений в Федеральном информационном фонде по обеспечению единства измерений (https://fgis.gost.ru/fundmetrology/cm/results) 4) Отсутствие отметки о поверке в паспорте.	Обратиться в региональное представительство ЦСМ для внеочередной поверки СМТ-Комплекс.
Проверка работоспособности электронных узлов		
6	1) Отсутствие индикации на цифровом индикаторном табло. 2) Отсутствие реакции при нажатии на кнопку управления на лицевой панели. 3) Наличие индикации аварии А1. (код А1 – является индикацией отказа измерительного модуля СМТ-Комплекс)	Обратиться в региональный сервисный центр или на завод-изготовитель.
Проверка несанкционированных воздействий		
7	1) Наличие индикации аварии А4 (код А4 – является индикацией вскрытия корпуса электронного отсчётного устройства. 2) Проверка индикации обобщённого состава газа (К-фактора). К-фактор непосредственно перед установкой должен быть равен: $K=40960$ – Воздух. В противном случае возможно имело место несанкционированное воздействие на измеритель расхода газа.	Обратиться в региональный сервисный центр или на завод-изготовитель для устранения неисправности. Обратиться в региональное представительство ЦСМ для внеочередной поверки СМТ-Комплекс.

3.4 Монтаж СМТ-Комплекс

3.4.1 Монтаж СМТ-Комплекс производить в соответствии с требованиями монтажа, указанными в п.3.2.

3.4.2 Проверить совпадение направления потока газа в газовой трубе с направлением, указанным на корпусе измерителя газа СМТ-Комплекс.

3.4.3 Смонтировать СМТ-Комплекс.

3.4.4 Плавно, исключая пневматический удар, заполнить рабочую полость СМТ-Комплекс измеряемым газом, используя газовый вентиль перед СМТ-Комплекс.

3.4.5 Проверить герметичность соединений.

3.4.6 Проверить работоспособность СМТ-Комплекс на месте эксплуатации.

3.4.6.1 Задать расход газа газовым прибором, установленным после СМТ-Комплекс (включённая газовая плита, котёл либо другой прибор, установленный после СМТ-Комплекс).

3.4.6.2 Проверить наличие индикации мгновенного расхода газа в основном меню СМТ-Комплекс при потреблении газа газовым прибором, установленным после СМТ-Комплекс.

3.4.6.3 Проверить нарастание накопленного объёма при потреблении газа.

3.4.6.4 При отсутствии индикации мгновенного расхода или увеличения накопленного объёма проверить соответствие монтажа СМТ-Комплекс направлению потока газа.

3.4.6.5 При верном монтаже, но отсутствии индикации мгновенного расхода или увеличения накопленного объёма обратиться в региональный сервисный центр или на завод-изготовитель.

3.5 Пломбировка СМТ-Комплекс

Места установки контрольных пломб на СМТ-Комплекс представлены на рисунке 9.

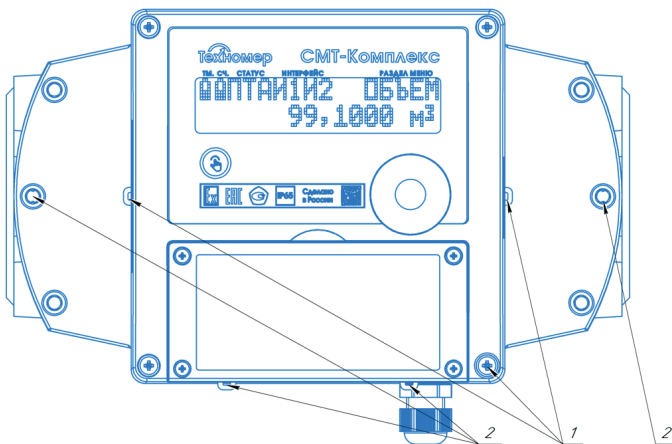


Рисунок 9. Схема пломбировки СМТ-Комплекс

1 – места установки пломбы поверителя, 2 – места установки пломбы поставщика газа

Пломбировка пломбами поверителя предусматривает установку как навесных пломб, так и от-тиска.

Пломбировка пломбами поставщика газа предусматривает ограничение доступа к входным и выходным фланцевым или штуцерным (для комплектов монтажных частей) соединениям, а также ограничения доступа к батарейному отсеку.

3.6 Ввод СМТ-Комплекс в эксплуатацию

3.6.1 Опломбировать СМТ-Комплекс. Схема пломбировки указана в п. 3.5

3.6.2 Зафиксировать в рабочем журнале начальные показания СМТ-Комплекс в момент начала эксплуатации.

3.6.3 В паспорте СМТ-Комплекс сделать отметку о вводе СМТ-Комплекс в эксплуатацию.

3.6.4 Настроить автоматическую передачу данных на удаленный сервер сбора данных под управлением ПК «Газсеть» согласно п.3.7.

3.7 Пуско-наладочные работы

Под пуско-наладочными работами подразумевается подключение СМТ-Комплекс к программному комплексу «Газсеть». СМТ-Комплекс оснащён функцией автоматической передачи текущих и архивных данных о состоянии узла учёта на сервер Региональной газовой компании (далее РГК) под управлением ПО «Газсеть: Экстра». Программный модуль «Газсеть: Онлайн» (входящий в состав ПО «Газсеть: Экстра») позволяет организовать доступ пользователя к обработанным данным с СМТ-Комплекс в веб-интерфейсе (личном кабинете).

В случае если в вашем регионе у РГК еще не установлено ПО «Газсеть: Экстра», передача данных может осуществляться на сервер ООО «Техномер». По умолчанию СМТ-Комплекс настроен на передачу данных на сервер ООО «Техномер» в режиме 1 раз в 10 дней.

3.7.1 Требования к SIM-карте

- SIM-карта должна быть формата mini-SIM (без вырезов под другие форматы);
- SIM-карта должна быть активирована и иметь положительный баланс;
- на SIM-карте должен быть подключен пакет услуг GPRS;
- на SIM-карте должен быть отключен PIN-код.

Внимание!

Для обеспечения стабильной работы встроенного модуля телеметрии СМТ-Комплекс в диапазоне температуры окружающей среды от -40°С до +55°С, необходимо устанавливать в устройство SIM-карту формата mini-SIM «М2М-термо».

Для обеспечения надёжной работы SIM-карты перед вводом в эксплуатацию рекомендуется наклеить на нее дополнительный утолщающий стикер, идущий в комплекте поставки.

3.7.2 Порядок действий для настройки передачи данных СМТ-Комплекс на сервер РГК.

3.7.2.1 Откройте крышку батарейного отсека.

3.7.2.2 Установите SIM-карту в держатель SIM-карты в соответствии с рисунком на печатной плате.

3.7.2.3 Закройте батарейный отсек.

3.7.2.4 Произведите настройку параметров СМТ-Комплекс (указанных в таблице 9) через оптический интерфейс при помощи ПО «Газсеть: Стандарт» и устройства считывающего оптического КАО-USB производства ООО «Техномер». Уровень доступа настроечных параметров – «Поставщик».

Таблица 9. Настроечные параметры телеметрии СМТ-Комплекс

Параметр	Адрес параметра	Значение параметра		
Настройка адреса сервера поставщика газа				
IP адрес сервера поставщика газа	SERVER_URL	Пример: 092.168.035.033:22255		
Настройка доступа к мобильному интернету				
		MTC	Мегафон	
Точка доступа (APN адрес)	APN_ADDRESS	internet.mts.ru	internet	
Имя пользователя (APN логин)	APN_LOGIN	mts	gdata	
Пароль (APN пароль)	APN_PASSWORD	mts	gdata	
Настройка режима передачи данных				
		1 раз в сутки	1 раз в 10 дней	1 раз в месяц
Режим передачи данных	MODE_TRANSFER	2,10:05,1	5,10:05,6	4,10:05,26
Примечание			где «6» – день в декаде	где «26» – день в месяце
Резервный интервал сеанса связи	RESERVED_INT	3600	43200	43200

3.7.2.5 Перейдите в технологическое меню в раздел «СВЯЗЬ» и запустите принудительный сеанс связи.

3.7.2.6 Дождитесь успешного сеанса связи. В случае возникновения ошибок обратитесь к п. 2.6.5.10 «Связь».

3.7.2.7 После успешного выхода на связь свяжитесь с диспетчером РГК для подтверждения корректности сеанса связи.

3.7.2.8 Для доступа к личному кабинету «Газсеть: Онлайн» на сервере РГК обратитесь к диспетчеру РГК.

3.7.3 Порядок действий для настройки передачи данных СМТ-Комплекс на сервер ООО «Техномер».

3.7.3.1 Откройте крышку батарейного отсека.

3.7.3.2 Установите SIM-карту в держатель SIM-карты в соответствии с рисунком на печатной плате.

3.7.3.3 Закройте батарейный отсек.

3.7.3.4 Перейдите в технологическое меню в раздел «СВЯЗЬ» и запустите принудительный сеанс связи.

3.7.3.5 Дождитесь успешного сеанса связи. В случае возникновения ошибок обратитесь к п. 2.6.5.10 «Связь».

3.7.3.6 После успешного выхода на связь перейдите на сайт ООО «Техномер» (www.tehnomer.ru) в Личный кабинет «Газсеть: Онлайн».

3.7.3.7 Введите логин (серийный номер счётчика) и пароль (123456) и нажмите кнопку «Войти».

3.7.3.8 В случае успешной авторизации в личном кабинете отразится информация о текущем состоянии счётчика и архивы о газопотреблении с часовой и суточной детализацией.

3.7.3.9 Далее СМТ-Комплекс будет выходить на связь в автоматическом режиме 1 раз в 10 дней (1-го, 11-го, 21-го числа). Для изменения режима передачи данных обратитесь в техническую поддержку ООО «Техномер».

4. ТЕХНИЧЕСКОЕ ОБСЛУЖИВАНИЕ

4.1 Текущее техническое обслуживание

4.1.1 К проведению пуско-наладочных работ и техническому обслуживанию СМТ-Комплекс допускаются лица, прошедшие обучение и имеющие свидетельство на выполнение указанных работ и являющиеся представителями авторизованного сервисного центра или завода-изготовителя.

4.1.2 При штатных условиях эксплуатации специального технического обслуживания счётчика не требуется.

4.1.3 При возникновении нештатных ситуаций, указывающих на нарушение работоспособности счётчика (аварии), а также при нештатных ситуациях, связанных с заменой элемента питания или установкой/заменой SIM-карты, необходимо обратиться в авторизованный сервисный центр или на завод-изготовитель.

4.1.4 Ремонт СМТ-Комплекс может производиться только заводом-изготовителем или авторизованным сервисным центром.

4.1.5 Текущее техническое обслуживание производится с целью обеспечения надёжной работы СМТ-Комплекс, а также выявления нарушений условий эксплуатации или несанкционированных воздействий в период его эксплуатации.

4.1.6 Текущее техническое обслуживание рекомендуется проводить с периодом не менее 1 раза в год или с другим периодом на усмотрение поставщика газа.

4.1.7 Текущее техническое обслуживание проводится согласно таблице 10.

Таблица 10. Оценка технического состояния при текущем техническом обслуживании

Критерии оценки	Возможные действия по устранению неисправности
Проверка контрольных пломб	
Отсутствие либо нарушение целостности пломбы ЦСМ.	Дальнейшая эксплуатация невозможна. Необходимо обратиться к поставщику газа для фиксации данного события. Необходимо обратиться в региональное представительство ЦСМ для внеочередной поверки СМТ-Комплекс.
Нарушение целостности пломб поставщика газа на входном и/или выходном соединениях или на батарейном отсеке.	Необходимо обратиться к поставщику газа для фиксации данного события и принятия решения о дальнейшей эксплуатации СМТ-Комплекс.
Внешний осмотр лицевой панели управления	
1) Отсутствие индикации на цифровом индикаторном табло. 2) Отсутствие реакции при нажатии на кнопку управления на лицевой панели.	Обратиться в региональный сервисный центр или на завод-изготовитель за консультацией и для принятия решения о дальнейшей эксплуатации СМТ-Комплекс. При принятии решения о ремонте обратиться к поставщику газа для фиксации данного события.
Проверка встроенной телеметрии	
Проверку телеметрии необходимо проводить согласно пункту 2.6.5.10 настоящего РЭ	При выявлении неустраняемых неисправностей необходимо обратиться в службу технической поддержки ООО «Техномер» для принятия решения о дальнейшей эксплуатации СМТ-Комплекс. При принятии решения о ремонте обратиться к поставщику газа для фиксации данного события.
Проверка статуса нештатных ситуаций	
Проверка производится визуально на наличие активных и зафиксированных кодов событий в разделах меню СМТ-Комплекс «ПРЕДУПРЕЖДЕНИЯ», «ТРЕВОГИ», «АВАРИИ», а также в «РЕГИСТРЕ ПРЕДУПРЕЖДЕНИЙ» и «РЕГИСТРЕ ТРЕВОГ» ПРИМЕЧАНИЕ. Предварительная диагностика может быть проведена дистанционно при передаче данных в ПК «Газсеть».	

<p>Наличие тревоги Т1. Код Т1 является индикацией наличия обратного потока не менее 0,1 Qmax в течение не менее 3-х минут.</p>	
<p>Наличие тревоги Т2. Код Т2 является индикацией выхода максимального расхода газа Q>Qmax за пределы рабочего диапазона в течение не менее 3-х минут.</p>	<p>Нарушены условия эксплуатации СМТ-Комплекс. Дальнейшая эксплуатация возможна при устранении причин нарушения условий эксплуатации, для этого необходимо:</p>
<p>Наличие тревоги Т3. Код Т3 является индикацией выхода температуры газа из рабочего диапазона - в течение не менее 30 минут при выходе измеренного значения температуры газа за диапазоны: -30°C ≤ Tгаза < -25°C и +55°C < Tгаза ≤ +60°C - в течение не менее 3 минут при выходе измеренного значения температуры газа за диапазоны: Tгаза < -30°C и Tгаза > +60°C</p>	<p>1) Проверить условия эксплуатации СМТ-Комплекс на соответствие требованиям. 2) Проверить правильность монтажа СМТ-Комплекс на соответствие требованиям. 3) Проверить мощность и режимы работы газового оборудования, -установленного после СМТ-Комплекс. 4) Обратится к поставщику газа за консультацией. 5) После устранения проблемы необходимо сбросить регистр тревог. Уровень доступа – «Поставщик».</p>
<p>Наличие тревоги Т4. Код Т4 является индикацией выхода температуры окружающей среды из рабочего диапазона в течение не менее 30 минут при выходе измеренного значения температуры газа за диапазоны: Ток.ср < -40°C и Ток.ср > +55°C</p>	
<p>Наличие аварии А1. Код А1 является индикацией отказа измерительного модуля СМТ-Комплекс.</p>	<p>Нарушена работа метрологически важных систем СМТ-Комплекс. Дальнейшая эксплуатация невозможна. Для устранения неисправностей необходим демонтаж СМТ-Комплекс с последующим ремонтом на заводе-изготовителе или в аккредитованном сервисном центре. После ремонта СМТ-Комплекс должен пройти внеочередную метрологическую поверку в ЦСМ</p>

<p>Наличие аварии А4 Код А4 является индикацией вскрытия корпуса электронного отсчётного устройства.</p>	<p>Индикация А4 указывает на попытки несанкционированного вмешательства в конструкцию СМТ-Комплекс. Метрологически важные системы СМТ-Комплекс могут быть скомпрометированы. Дальнейшая эксплуатация невозможна. Необходимо обратиться к поставщику газа для фиксации данного события. Для проведения диагностики и устранения возможных неисправностей необходим демонтаж СМТ-Комплекс с последующим ремонтом на заводе-изготовителе или в аккредитованном сервисном центре. После диагностики или ремонта СМТ-Комплекс должен пройти внеочередную метрологическую поверку в ЦСМ.</p>
--	--

4.2 Замена элементов питания

Внимание!

При замене элементов питания требуется соблюдать тип и маркировку элементов, указанных в настоящем руководстве по эксплуатации. Несоблюдение данных требований является нарушением условий эксплуатации и нарушением условий взрывозащиты.

4.2.1 Замена элемента питания встроенного модуля телеметрии

Условием для замены элемента питания телеметрии является наличие предупреждения П5 и П6, отображаемых в разделе меню «ПРЕДУПРЕЖДЕНИЯ».

Последовательность действий для замены элемента питания модуля телеметрии СМТ-Комплекс:

- откройте батарейный отсек СМТ-Комплекс;
- отключите батарею от разъёма Х10 на печатной плате;
- замените элемент питания на новый и подключите его к разъёму Х10 на печатной плате;
- закройте батарейный отсек СМТ-Комплекс;
- отправьте команду замены элемента питания телеметрии при помощи ПО «Газсеть: Стандарт», программным модулем «Считывание данных» для обнуления счётчика остаточной ёмкости элемента питания телеметрии. Уровень доступа «Поставщик».

Таблица 11. Команда замены элемента питания телеметрии СМТ-Комплекс

Параметр	Адрес параметра	Значение параметра
Замена элемента питания телеметрии СМТ-Комплекс		
Замена элемента питания телеметрии	TEL_BAT_REPLACE	1

- проверьте раздел индикации остаточной ёмкости батареи «БАТ.ТМ» в технологическом меню СМТ-Комплекс. Значение остаточной ёмкости должно измениться на 100%.
- проверьте раздел индикации предупреждений «ПРЕДУП». Предупреждения П5 и П6 не должны отображаться.
- очистите регистр предупреждений СМТ-Комплекс, для этого при помощи ПО «Газсеть: Стандарт», а именно программного модуля «Считывание данных» и устройства считывающего оптического КАО-USB, отправьте команду на сброс регистра предупреждений. Уровень доступа «Поставщик».

Таблица 12. Команда сброса регистра предупреждений

Параметр	Адрес параметра	Значение параметра
Сброс регистра предупреждений		
Сброс регистра предупреждений	WARNING_CLEAR	1

- проверьте раздел индикации регистра предупреждений «РЕГ.П» Предупреждения П5 и П6 не должны отображаться.

4.2.2 Замена элементов питания измерительной части СМТ-Комплекс.

Замена элементов питания измерительной части СМТ-Комплекс может быть произведена только в условиях сервисного технического обслуживания аккредитованным сервисным центром или заводом-изготовителем.

4.3 Сервисное техническое обслуживание

4.3.1 В случае необходимости ремонта или диагностики СМТ-Комплекс проводится сервисное техническое обслуживание.

4.3.2 Сервисное техническое обслуживание могут проводить только лица, являющиеся представителями авторизованного сервисного центра или завода-изготовителя.

4.3.3 Сервисное техническое обслуживание должно проводиться согласно специальным сервисным инструкциям «ТМР.407282.002-05 ИС – Ремонт и сервисное обслуживание счётчиков газа микротермальных СМТ-Комплекс».

4.4 Демонтаж СМТ-Комплекс

Демонтаж СМТ-Комплекс следует проводить в следующем порядке:

- плавно закрыть вентиль перед СМТ-Комплекс;
- демонтировать СМТ-Комплекс из трубопровода;
- закрыть транспортными заглушками проточную часть СМТ-Комплекс.

5. ТЕКУЩИЙ РЕМОНТ

5.1 СМТ-Комплекс является не ремонтируемым в эксплуатации изделием.

5.2 Ремонт СМТ-Комплекс может осуществляться только лицами, являющиеся представителями авторизованного сервисного центра или завода-изготовителя.

6. УПАКОВКА

6.1 СМТ-Комплекс упакован в картонную коробку, позволяющую определить его типоразмер. Присоединительные отверстия СМТ-Комплекс закрыты транспортировочными защитными крышками.

6.2 Вместе с СМТ-Комплекс поставляются (в полиэтиленовом пакете) паспорт, руководство по эксплуатации.

7. ХРАНЕНИЕ

7.1 Хранение СМТ-Комплекс в упаковке завода-изготовителя должно соответствовать условиям группы ВЗ по ГОСТ Р 52931-2008 при температуре окружающего воздуха от +5 до +40°C и относительной влажности не более 80% при температуре не более +25°C.

7.2 В помещении для хранения не должно быть пыли, паров кислот и щелочей, агрессивных газов и других вредных примесей, вызывающих коррозию конструктивных частей СМТ-Комплекс.

7.3 Во время хранения в память СМТ-Комплекс записывается информация об условиях окружаю-

щей среды с целью контроля условий хранения.

8. ТРАНСПОРТИРОВАНИЕ

8.1 Транспортирование СМТ-Комплекс, упакованного в транспортировочную тару завода-изготовителя, может производиться всеми видами крытых транспортных средств (авиационным - в герметизированных отсеках) в соответствии с правилами перевозки грузов, действующих на каждом виде транспорта.

8.2 Во время погрузо-разгрузочных работ и транспортирования СМТ-Комплекс в упаковке не должен подвергаться резким ударам и воздействию атмосферных осадков.

8.3 Счётчики перевозят с соблюдением условий по ГОСТ Р 52931-2008, группа ДЗ:

8.4 Температура окружающего воздуха от -50 до +50°C;

8.5 Относительная влажность окружающего воздуха до 90 % при температуре +25°C.

9. ПОВЕРКА

9.1 Метрологическая поверка СМТ-Комплекс должна производиться в срок, указанный в паспорте на СМТ-Комплекс, а также после ремонта.

9.2 Поверка СМТ-Комплекс должна проводиться организациями, аккредитованными на право поверки согласно Федерального закона №412-ФЗ «Об аккредитации в национальной системе аккредитации», в соответствии с документом МП 2501/1-311229-2019 «Счётчики газа микротермальные СМТ. Методика поверки», который поставляется заводом-изготовителем в составе руководства по эксплуатации.

9.3 Межповерочный интервал СМТ-Комплекс – 6 лет.

Внимание! Перед началом периодической либо внеочередной поверки необходимо выполнить замену элемента питания телеметрии на новый вне зависимости от остаточной ёмкости старого элемента питания.

10. ГАРАНТИИ ИЗГОТОВИТЕЛЯ

10.1 Изготовитель гарантирует соответствие качества СМТ-Комплекс при соблюдении потребителем условий и правил хранения, транспортирования, монтажа и эксплуатации, установленных эксплуатационными документами.

10.2 Гарантийный срок эксплуатации - 18 месяцев со дня ввода в эксплуатацию авторизованными сервисными центрами, но не более 24 месяцев со дня первичной поверки.

10.3 Изготовитель не несет гарантийных обязательств в случае выхода СМТ-Комплекс из строя по причинам: нарушены пломбы изготовителя и поверителя или

СМТ-Комплекс имеет механические повреждения; не предъявлен паспорт; отказ прибора произошёл в результате нарушения правил эксплуатации.

10.4 Гарантийные обязательства не действуют при отсутствии в паспорте на СМТ-Комплекс отметки о вводе счётчика в эксплуатацию, наличии сообщений о несанкционированном вскрытии корпуса отсчётного устройства (статус Аварии - А1), а также при эксплуатации вне допустимых диапазонов температур газа и окружающей среды более 100 часов.

10.5 Гарантийные обязательства не распространяются на элементы питания. Срок службы элементов питания зависит от режима работы СМТ-Комплекс. Средний срок службы элементов питания СМТ-Комплекс (измерительной части) составляет не менее двух межповерочных интервалов. Средний срок службы элемента питания встроенной телеметрии составляет не менее одного межповерочного интервала.

ПРИЛОЖЕНИЕ А ГАБАРИТНЫЕ РАЗМЕРЫ

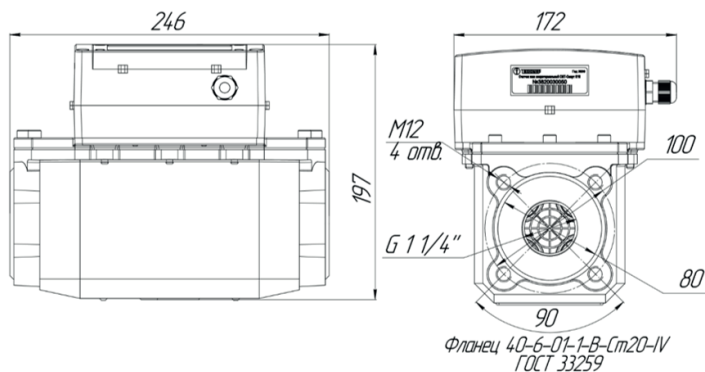


Рисунок А1. Габаритные размеры СМТ-Комплекс

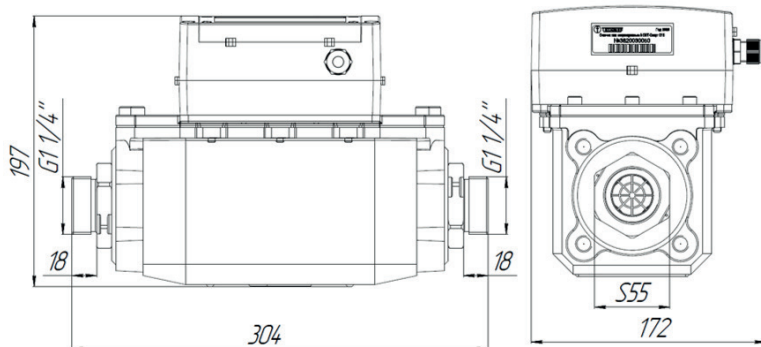


Рисунок А2. Габаритные размеры СМТ-Комплекс с соединительными
штуцерами из комплектов монтажных частей КМЧ-К-20 и КМЧ-К-25

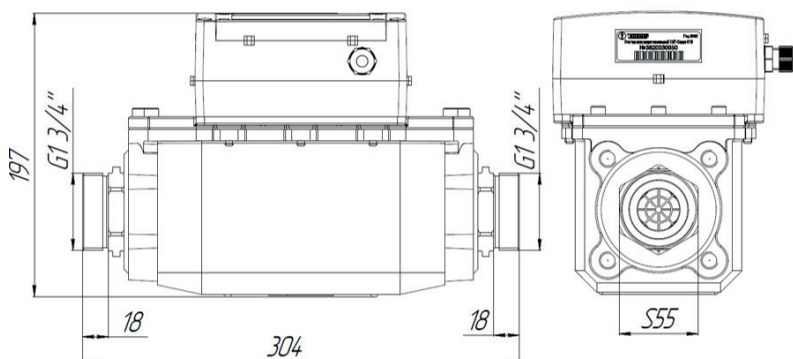


Рисунок А3. Габаритные размеры СМТ-Комплекс с соединительными штуцерами
из комплектов монтажных частей КМЧ-К-30

ПРИЛОЖЕНИЕ Б СХЕМЫ МОНТАЖА

1. Монтаж СМТ-Комплекс при вновь проектируемом узле учёта

1.1 Монтаж СМТ-Комплекс в неотапливаемых помещениях

При монтаже вне помещения либо в неотапливаемом помещении (с температурой ниже $+5^{\circ}\text{C}$) СМТ-Комплекс следует устанавливать на горизонтальных участках газопровода с направлением потока газа слева-направо или справа-налево.

Допускается монтаж СМТ-Комплекс вне отапливаемого помещения в вертикальном положении при обеспечении подачи природного газа в газовую сеть (и в счётчик) в течение 2х часов после монтажа. Например, при замене ранее установленного счётчика газа с использованием КМЧ (без сварочных работ).

СМТ-Комплекс следует устанавливать в защитном шкафу или под навесом, обеспечивающим защиту от внешних атмосферных осадков и прямых солнечных лучей.

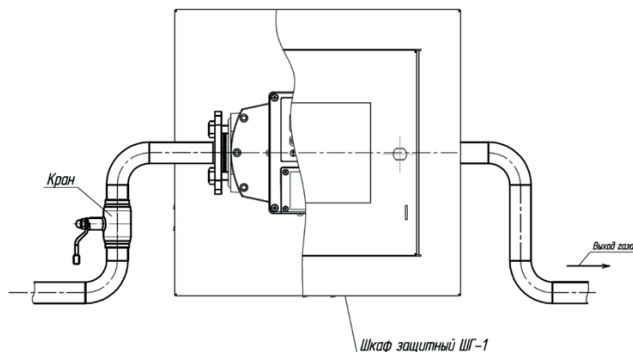


Рисунок Б1. Пример монтажа СМТ-Комплекс в неотапливаемом помещении на горизонтальном участке газопровода

1.2 Монтаж СМТ-Комплекс в отапливаемых помещениях

При монтаже СМТ-Комплекс в отапливаемых помещениях (с температурой внутри помещения выше 5°C) допускается установка как на горизонтальных, так и на вертикальных участках газопровода с направлением потока газа слева-направо, справа-налево, сверху-вниз и снизу-вверх.

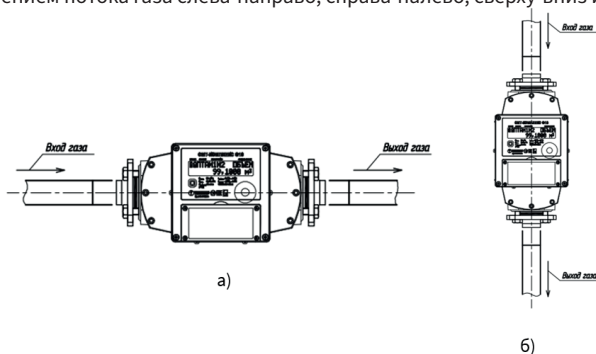


Рисунок Б2. Пример монтажа СМТ-Комплекс в отапливаемых помещениях

а) монтаж на горизонтальном участке газопровода; б) монтаж на вертикальном участке газопровода.

1.3 Комплекты монтажных частей

Таблица Б1. Таблица подбора комплекта монтажных частей

ДУ трубопровода	Типоразмер СМТ-Комплекс	КМЧ	Схема соединения
Фланцевое соединение			
40	G4, G6, G10, G16, G25	<p>КМЧ-К-Ф40</p> <p>Состав:</p> <ol style="list-style-type: none"> 1) Прокладка паронит. А-40-6,3 ПМБ ГОСТ 15180-86 2) Фланец-40-6-01-1-В-Ст20-IV ГОСТ 33259-2015 3) Болт М12-6gx35.58.016 ГОСТ 7798-70 4) Шайба С12.01.08кп.016 ГОСТ 11371-78 	
Штуцерное соединение			
32	G10, G16	<p>КМЧ-К-32</p> <p>Состав:</p> <ol style="list-style-type: none"> 1) Ниппель ДУ32 2) Гайка накидная ДУ32 3) Прокладка В-25-6,3 ПМБ ГОСТ 15180-86 4) Штуцер G1 3/4 ТМР.713546.002 5) Кольцо уплотнительное 048-052-30 ГОСТ 9833-73 	
25	G4, G6	<p>КМЧ-К-25</p> <p>Состав:</p> <ol style="list-style-type: none"> 1) Ниппель ДУ25 2) Гайка накидная ДУ20/25 3) Прокладка паронит. ПМБ 37-30-2 ГОСТ 481-80 4) Штуцер G1 1/4 ТМР.713546.001 5) Кольцо уплотнительное 048-052-30 ГОСТ 9833-73 	
20	G4, G6	<p>КМЧ-К-20</p> <p>Состав:</p> <ol style="list-style-type: none"> 1) Ниппель ДУ20 2) Гайка накидная ДУ20/25 3) Прокладка паронит. ПМБ 37-30-2 ГОСТ 481-80 4) Штуцер G1 1/4 ТМР.713546.001 5) Кольцо уплотнительное 048-052-30 ГОСТ 9833-73 	

Таблица Б2. Таблица применимых фланцев при монтаже СМТ-Комплекс

Фланцы приварные плоские		Крепёжные болты
Фланец-1-40-1 ГОСТ 12820-80	Фланец-40-1-01-1-В-Ст20-IV ГОСТ 33259-2015	M12x30
Фланец-1-40-2,5 ГОСТ 12820-80	Фланец-40-2,5-01-1-В-Ст20-IV ГОСТ 33259-2015	
Фланец-1-40-6 ГОСТ 12820-80	Фланец-40-6-01-1-В-Ст20-IV ГОСТ 33259-2015	M12x35
Фланцы приварные встык (воротниковые)		Крепёжные болты
Фланец-1-40-1 ГОСТ 12821-80	Фланец-40-1-11-1-В-Ст20-IV ГОСТ 33259-2015	M12x30
Фланец-1-40-2,5 ГОСТ 12821-80	Фланец-40-2,5-11-1-В-Ст20-IV ГОСТ 33259-2015	
Фланец-1-40-6 ГОСТ 12821-80	Фланец-40-6-11-1-В-Ст20-IV ГОСТ 33259-2015	M12x35

2. Монтаж СМТ-Комплекс на существующий узел учёта взамен диафрагменного (мембранного, камерного) типа счётчика газа

При монтаже СМТ-Комплекс взамен диафрагменного счётчика газа работы по монтажу выполняются без сварных соединений при помощи комплектов монтажных частей КМЧ-К-250-G10, КМЧ-К-280-G10/G16, КМЧ-К-335-G25 производства ООО «Техномер».

Комплект монтажных частей (КМЧ) – это техническое устройство, предназначенное для установки счётчиков газа микротермальных СМТ-Комплекс на газопровод заводом-изготовителем в соответствии с требованиями к сетям газопотребления и прошедшим испытания на прочность и герметичность.

Комплекты монтажных частей изготавливаются в соответствии с требованиями общих технических условий СТО Газпром Газораспределение 2.4-8-2-2019 и испытаны на прочность и герметичность избыточным давлением 0,1 МПа в процессе производства.

Подбор КМЧ для СМТ-Комплекс с целью замены диафрагменного счётчика следует проводить по таблице Б3.

Таблица Б3. Таблица подбора КМЧ для замены диафрагменного счётчика газа

Диафрагменный счётчик			СМТ-Комплекс, типоразмер	Комплекс монтажных частей
Типоразмер	Резьба штуцера, дюйм	Расстояние между штуцерами, мм		
G10	G1 3/4	250	G10	КМЧ-К-250-G10
G10	G2	280	G10	КМЧ-К-280-G10/16
G16	G2	280	G16	КМЧ-К-280-G10/16
G25	G2 1/2	335	G25	КМЧ-К-335-G25

Варианты монтажа СМТ-Комплекс с использованием КМЧ взамен диафрагменного счётчика газа с направлением слева-направо или справа-налево представлены на рисунках Б3 и Б4.

Типовые технические решения при монтаже СМТ-Комплекс взамен диафрагменного счётчика представлены на рисунках Б5, Б6, Б7, Б8.

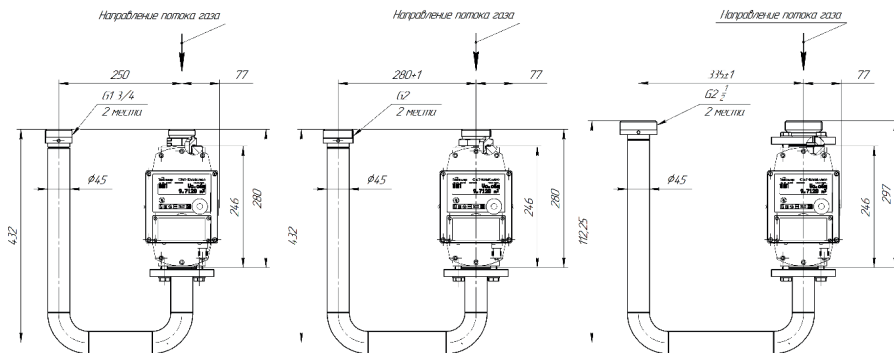


Рисунок Б3 – варианты монтажа счётчиков газа СМТ-Комплекс G10, G16, G25 взамен диафрагменных счётчиков газа G10, G16, G25 с направлением потока газа справа-налево и присоединительными штуцерами резьбой G1 3/4 дюйма, резьбой G2 дюйма, резьбой G2 1/2 дюйма.

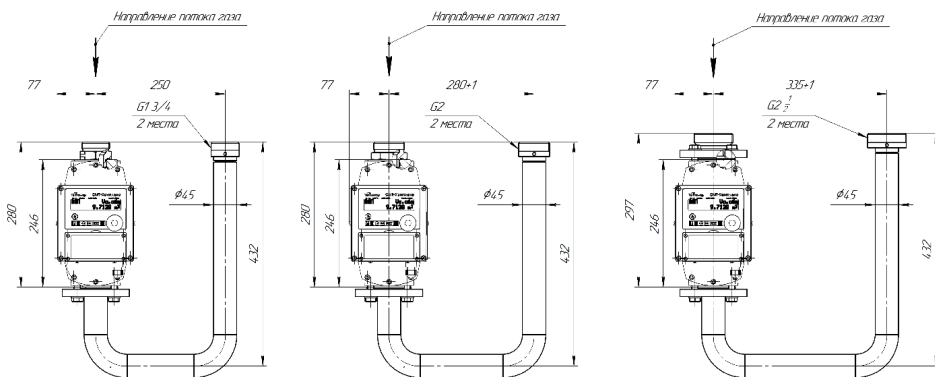


Рисунок Б4 – варианты монтажа счётчиков газа СМТ-Комплекс G10, G16, G25 взамен диафрагменных счётчиков газа G10, G16, G25 с направлением потока газа слева-направо и присоединительными штуцерами резьбой G1 3/4 дюйма, резьбой G2 дюйма, резьбой G2 1/2 дюйма.

Формат	Экзп	№з	Обозначение	Наименование	Изм	Длина челю
А4	1	ТР-407282.002-05.03		Счётчик газа	1	
				микротермочувствительный		
				СМТ-Комплекс Г10		
				Комплект монтажных частей КМЧ-А-250-Г10		
				ТР-302229.007		
А4	2	ТР-302223.003		Полтрубка 250	1	
А4	3	ТР-719546.002		Штуцер Г1 3/4	1	
	4			Болт М12-6хх.35.58.016		
				ГОСТ 7798-70	4	
	5			Кольцо О4-В-054-36-2-2		
				ГОСТ 9833-73	1	
	6			Прокладка А-4-0-6,3-ПЧБ		
				ГОСТ 15180-86	1	
	7			Прокладка В-25-6,3-ПЧБ		
				ГОСТ 15180-86	2	
	8			Шайба С120108хп.016		
				ГОСТ 11974-78	4	

Изм	№ Изм	№ Взам	Лист	Штук	Материал	Диаг	Резерв	Исполн
					Челюсть счётчика газа микротермочувствительного			
					СМТ-Комплекс			
					Ди. 32 слева-направо			
						Лист	Листов	1
								000 "Техномер"

Изм	№ Изм	№ Взам	Лист	Штук	Материал	Диаг	Резерв	Исполн
					Челюсть счётчика газа микротермочувствительного			
					СМТ-Комплекс			
					Ди. 32 слева-направо			
						Лист	Листов	1
								000 "Техномер"

Изм	№ Изм	№ Взам	Лист	Штук	Материал	Диаг	Резерв	Исполн
					Челюсть счётчика газа микротермочувствительного			
					СМТ-Комплекс			
					Ди. 32 слева-направо			
						Лист	Листов	1
								000 "Техномер"

Рисунок Б5. Монтаж СМТ-Комплекс Г10 взамен диафрагменного счётчика Г10 с присоединительными штуцерами резьбой Г1 3/4 дюйма.

№ п/п	№ табл.	№ рисунка	№ документа	Изм.	Дата	№ документа	Изм.	Дата	№ документа	Изм.	Дата	№ документа	Изм.	Дата
46	1	ТРП-407282.002-05.03	Обозначение	ТРП-407282.002-05.03		Наименование	Счётчик газа	1				Примечание	1	
							микропроцессорный СМТ-Комплекс Г10							
						Комплект монтажных частей КМЧ-К-280-Г10/16								
						ТРП-302229.008								

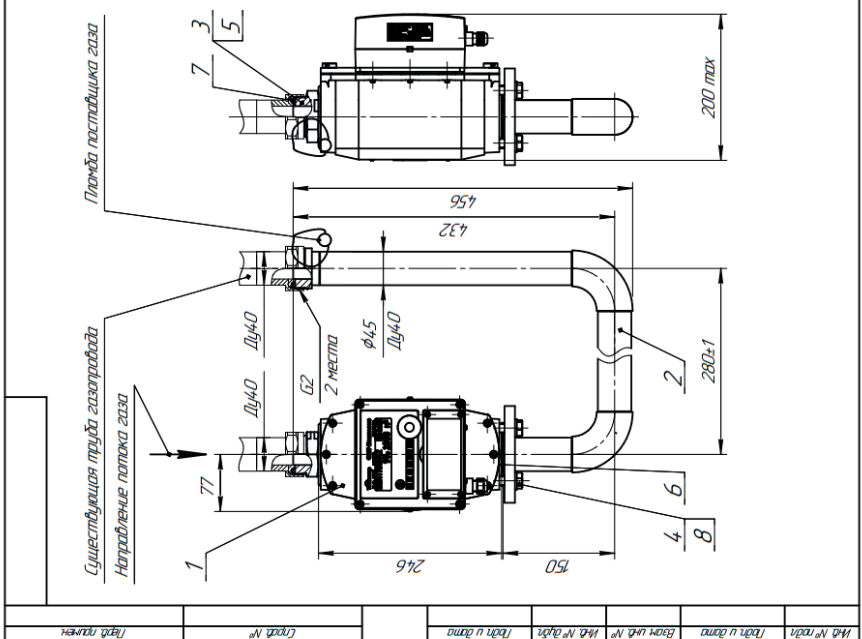


Рисунок Б6. Монтаж СМТ-Комплекс Г10 взамен диафрагменного счётчика Г10 с присоединительными штуцерами резьбой G2 дюйма.

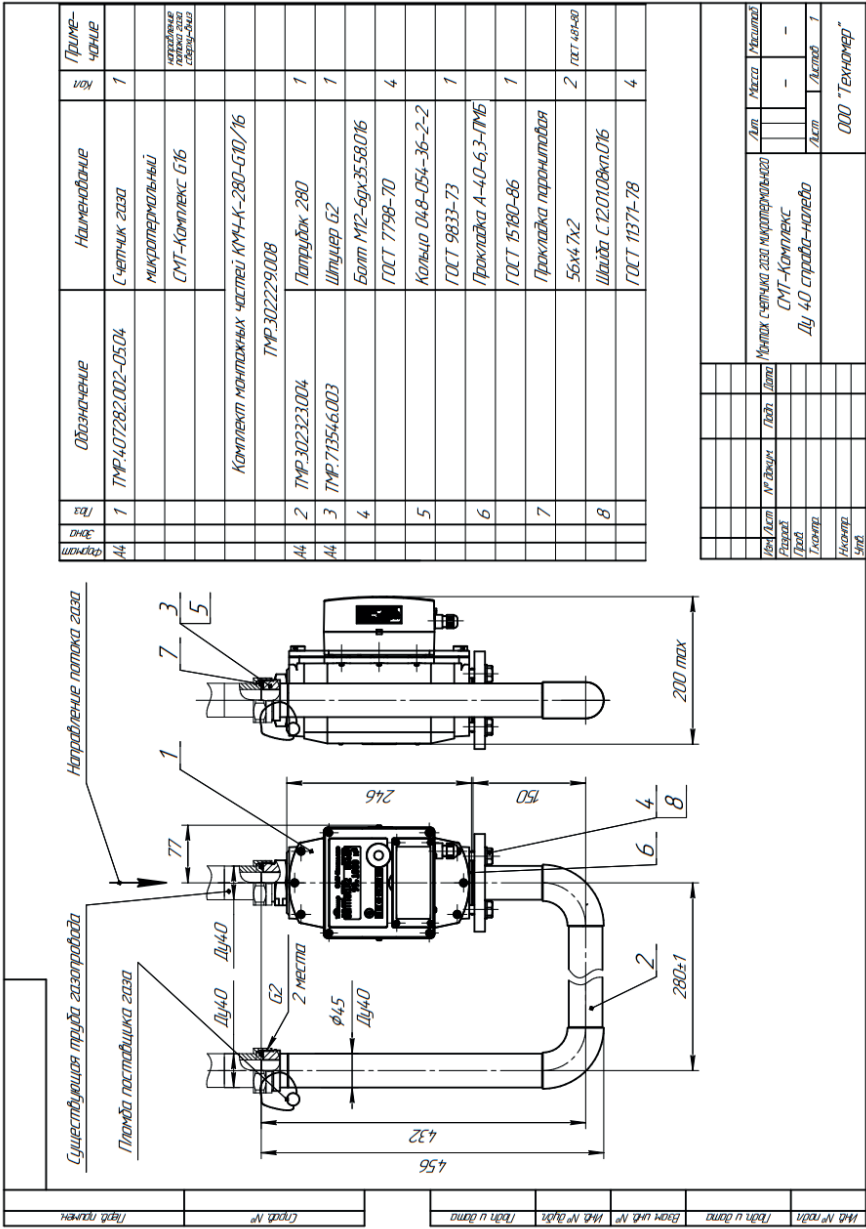


Рисунок Б7. Монтаж СМТ-Комплекс G16 взамен диафрагменного счётчика G16 с присоединительными штуцерами резьбой G2 дюйма.

3. Подключение внешней GSM-антенны

Конструкция СМТ-Комплекс предусматривает возможность установки выносной GSM-антенны в зонах с низким уровнем сигнала сотовой связи.

Для установки выносной антенны необходимо:

- вскрыть батарейный отсек;
- открутить крепёжную гайку встроенной GSM-антенны при помощи пинцета или плоскогубцев;
- демонтировать встроенную GSM-антенну;
- отвернуть гайку гермоввода;
- через гермоввод протянуть кабель выносной антенны и подключить его к разъёму WA1;
- затянуть крепёжную гайку разъёма внешней GSM антенны при помощи пинцета или плоскогубцев;
- затянуть гайку гермоввода до усадки по проводу.

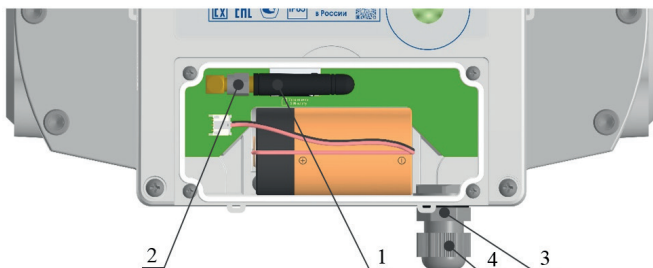


Рисунок Б7. Батарейный отсек СМТ-Комплекс
1 – встроенная GSM-антенна, 2 – крепёжная гайка GSM-антенны,
3 – гермоввод, 4 – гайка гермоввода

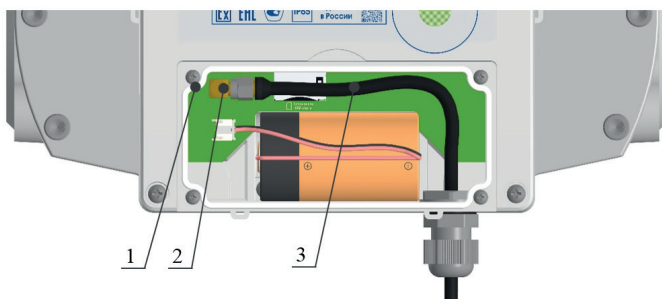


Рисунок Б8. Установка выносной GSM-антенны
1 – Разъем WA1, 2 – крепёжная гайка выносной GSM-антенны,
3 – кабель выносной GSM-антенны

ПРИЛОЖЕНИЕ В

Пульт управления счётчиком газа СМТ-Комплекс – программно-технический комплекс «Газсеть»

1. Архитектура и описание программно-технического комплекса «Газсеть»

Программно-технический комплекс «Газсеть» (далее ПТК «Газсеть») — аппаратно-программный комплекс, обеспечивающий автоматический сбор значений параметров (в том числе диагностических) с контролируемых объектов, их обработку, хранение, отображение, а также позволяющий осуществлять настройку (конфигурирование) контролируемых объектов.

1.1 Архитектура ПТК «Газсеть»

ПТК «Газсеть» включает в себя коммуникационное оборудование для сбора и передачи первичных данных с узлов учёта газа и программный комплекс «Газсеть» (далее ПК «Газсеть»). ПК «Газсеть» принимает, обрабатывает полученные с помощью коммуникационного оборудования данные и обеспечивает их передачу в учётную систему поставщика газа.

ПК «Газсеть» включает в себя программное обеспечение «Газсеть: Экстра» (далее ПО «Газсеть: Экстра») и «Газсеть: Стандарт» (далее ПО «Газсеть: Стандарт»).

Архитектура ПТК «Газсеть» представлена на рисунке В1.

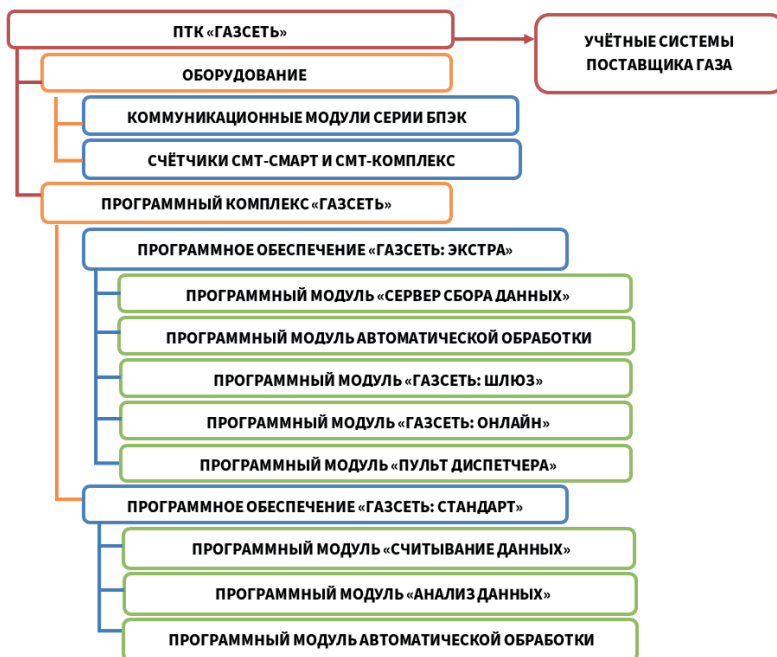


Рисунок В1. Архитектура ПТК «Газсеть»

1.2 Описание ПО «Газсеть: Экстра»

ПО «Газсеть: Экстра» предназначено для автоматизации процесса передачи данных от узлов учёта газа промышленного, коммунально-бытового и бытового сектора газопотребления до учётной системы поставщика газа.

ПО «Газсеть: Экстра» позволяет организовать работу с большим количеством установленных узлов учёта газа и чаще применяется в региональных газовых компаниях для решения комплексных задач по учёту газа.

Описание программных модулей, входящих в состав ПО «Газсеть: Экстра»:

- Программный модуль «Сервер сбора данных». Предназначен для автоматического сбора данных с узлов учёта газа по каналам связи GSM (GPRS, CSD), NB-IoT.
- Программный модуль автоматической обработки. В автоматическом режиме обрабатывает и записывает в БД все собранные с помощью ПК «Газсеть» данные.
- Программный модуль «Газсеть: Шлюз». Позволяет в автоматическом режиме интегрировать данные в учётные системы поставщика газа.
- Программный модуль «Газсеть: Онлайн». Представляет собой личный кабинет абонента, позволяющий владельцу узла учёта получать информацию о текущем состоянии УУГ, о потреблении газа, дате последнего выхода на связь, архивных данных и др.
- Программный модуль «Газсеть: Пульт диспетчера». Предназначен для конфигурирования и мониторинга автоматического сбора данных.

1.2.1 Интеграция данных в учётные системы поставщика газа

1.2.1.1 Программный модуль «Газсеть: Шлюз»

Программный модуль «Газсеть: шлюз» служит для интеграции ПО «Газсеть: Экстра» с учётными системами поставщика газа, например, информационной системой анализа баланса ИУС-ГАЗ.

Программный модуль «Газсеть: шлюз» предоставляет учётным системам поставщика газа стандартизированный открытый программный веб-интерфейс по протоколу SOAP для авторизованного доступа к серверу ПО «Газсеть: Экстра».

Новейшие архивные данные могут транслироваться во внешние информационные системы в режиме реального времени. Для импорта данных из «Газсеть» в собственное внутреннее представление учётная система поставщика газа должна реализовать программный код, использующий интерфейс шлюза.

1.2.1.2 Экспорт данных через транспортный файл

После ручного опроса имеется возможность экспортировать собранные данные в учётную систему поставщика газа даже по узлам учёта газа, не включённым в систему автоматизированного сбора данных.

При помощи регулярного импорта данных в Центральную БД можно обеспечить в региональной газовой компании достоверный учёт технологических и архивных данных узлов учёта газа.

ПО «Газсеть: Стандарт» располагает несколькими встроенными опциями для экспорта данных: временные файлы, экспорт через транспортные файлы, конверсия отчётов в стандартные форматы, выгрузка в XML-формате («Экспорт в 1С»).

1.2.2 Личный кабинет «Газсеть: Онлайн»

Личный кабинет абонента «Газсеть: Онлайн» представляет собой Web-интерфейс, с помощью которого потребитель может получать информацию о состоянии узла учёта газа, дате последнего выхода на связь, потреблённых объёмах с любого мобильного устройства или стационарного компьютера, подключённого к сети Интернет.

Личный кабинет «Газсеть: Онлайн» входит в состав ПО «Газсеть: Экстра» и может быть развернут на сервере региональных газовых компаний.

По умолчанию все выпускаемые счётчики привязаны к личному кабинету на сайте ООО «Техномер». Для начала работы необходимо зайти в раздел «Личный кабинет», размещённый на сайте www.tehnomer.ru.

В соответствующих полях необходимо ввести логин и пароль (каждому пользователю соответствует уникальная учётная запись), затем нажать кнопку «Войти». После этого абоненту будет доступна текущая информация об узле учёта газа.

Личный кабинет абонента с информацией о потреблении газа представлен на рисунке В2.

Скриншот личного кабинета абонента «Газсеть Онлайн». Вверху отображены логотипы «Газсеть Онлайн», «Система телеметрии узлов учета газа» и «Техномер». В меню навигации выделен пункт «Данные о потреблении». В центре экрана — форма поиска с полями «Счетчик» (3920040004), «Тип счетчика» (СМТ-Смарт G25C) и «Период» (04-2020). Ниже — таблица с данными о потреблении газа за период с 23 по 28 мая 2020 года.

Число	Расход счетчика (м³)	Показание счетчика (м³)	Среда	Температура	Статус периода
23	0.0	23.1	40990	24.25	●
24	0.0	23.1	40990	24.71	●
25	0.0	23.1	40990	25.39	●
26	0.0	23.1	40990	24.81	●
27	0.0	23.1	40990	24.09	●
28	0.0	23.1	40990	11.41	●

Номер счетчика	3920040004	Тип счетчика	СМТ-Смарт G25C	Лицевой счет	
Номер СТМ	3920040004	Тип СТМ	Смарт G25C	Последнее подключение	02 мая 2020 09:59

Рисунок В2. Личный кабинет абонента

1.3 Описание ПО «Газсеть: Стандарт»

ПО «Газсеть: Стандарт» предназначено для интерактивного сбора, просмотра, анализа и экспорта данных от узлов учёта газа.

Описание программных модулей, входящих в ПО «Газсеть: Стандарт»:

- Программный модуль «Газсеть: Считывание данных». Представляет собой инструмент ручного сбора данных с УУГ. Ручной или интерактивный сбор данных — это опрос УУГ под управлением оператора. Входящий в состав ПО «Газсеть: Стандарт» инструмент «Считывание данных» предоставляет полный спектр функций профессиональной работы с УУГ: чтение и запись его параметров как по отдельности, так и по заданному списку; настройка и проверка связи с УУГ; диагностика исправности УУГ.
- Программный модуль «Газсеть: Анализ данных». Представляет исчерпывающую информацию о потреблении газа, метрологических параметрах, архивах показаний, нестандартных ситуациях и др. «Газсеть: Анализ данных» может использоваться как клиент для региональной газовой компании и крупных промышленных предприятий, т.е. в данном случае «Газсеть: Анализ данных» выступает в качестве терминала для удалённого доступа к центральной БД ПО «Газсеть: Экстра». Такой интерфейс позволяет организовать полноценное рабочее место каждого специалиста (метролога, руководителя) для выполнения его служебных функций.
- Программный модуль автоматической обработки.

2. Сбор данных с СМТ-Комплекс

Сбор данных с СМТ-Комплекс осуществляется двумя способами:

- 1) автоматически по каналам связи GSM/GPRS, NB-IoT с помощью ПО «Газсеть: Экстра».
- 2) интерактивно по оптическому интерфейсу с помощью ПО «Газсеть: Стандарт».

Сбор первичных данных о газопотреблении и текущем состоянии за месяц занимает не более трёх минут. После считывания архивов все данные от СМТ-Комплекс автоматически в течение нескольких секунд обрабатываются в БД «Газсеть». В итоге процесс сбора и обработки данных занимает не более 3-х минут. После обработки производится анализ полученных данных и печать отчётов за выбранный период.

3. Защита данных

ПК «Газсеть» включает в себя встроенный инструмент защиты данных от несанкционированного изменения путем подсчёта контрольной суммы переданной информации. Любое изменение полученных данных от СМТ-Комплекс фиксируется модулем автоматической обработки, после чего изменённые данные сортируются как «ошибочные».

Контрольной суммой защищён каждый пакет во время передачи данных от СМТ-Комплекс. Данный инструмент гарантирует, что вся переданная с помощью ПК «Газсеть» информация от СМТ-Комплекс является достоверной.

4. Интерактивный сбор данных

Для интерактивного сбора данных с СМТ-Комплекс используется ПО «Газсеть: Стандарт» и устройство считывающее оптическое КАО-USB производства ООО «Техномер».

Сбор данных с СМТ-Комплекс с помощью ПО «Газсеть: Стандарт» и КАО-USB позволяет гарантировать полноту собираемых данных, а также максимальную скорость и надёжность сеанса связи.

Перед первым использованием КАО-USB на персональном компьютере необходимо установить программное обеспечение (драйвер). Подробнее процедуры установки драйвера и опроса прибора описаны в п. 3.5 и 6.4 «Руководства пользователя «Газсеть».

При автоматическом и интерактивном режимах сбора данных считываются все доступные в СМТ-Комплекс архивы.

Если все архивы за выбранный период скачены полностью, то в соответствующей вкладке программного модуля «Газсеть: Анализ данных» будет указана полнота данных — 100% (см. пункт 6.6 «Руководства пользователя «Газсеть».) В обратном случае необходимо выполнить интерактивный сбор данных за период «по умолчанию».

5. Анализ данных и диагностика работоспособности узла учёта

5.1 Анализ данных

Для анализа считанных данных и диагностики узла учёта необходимо использовать программный модуль «Газсеть: Анализ данных».

Программный модуль «Анализ данных» предоставляет исчерпывающую информацию о СМТ-Комплекс:

- полнота собранных данных;
- текущее состояние узла учёта газа;
- хронология изменения потреблённых объёмов и метрологических параметров;
- архивы показаний, тревог и событий;
- журналы мгновенных и ежемесячных показаний;
- история правки системных параметров и настроек приборов.

Пользователь может указать период просмотра и выбрать уровень детализации — отрезок времени. Наглядность табличных форм повышается цветовыми маркерами, пиктограммами тревог и дополняется графиками. В таблицах возможно настроить состав и внешний вид столбцов, выполнить сортировку по одному или группе столбцов. Выделив часть или всю таблицу, легко выполнить копирование данных через буфер обмена в электронную таблицу для более сложных расчётов или экспорта.

Каждая строка таблицы потребления снабжена процентным значением «полноты данных», что равносильно оценке достоверности. Отдельная страница «Полнота данных» позволяет в едином списке получить мгновенную сводку полноты собранных данных по всем вложенным узлам относительно выбранного узла. Список позволит быстро отобразить готовые к закрытию указанные периоды объекты и сформировать по ним отчёты.

5.2 Диагностика работоспособности узла учёта

ПО «Газсеть: Стандарт» помогает контролировать исправность приборов учёта.

Основной критерий исправности узла учёта газа — полнота данных. Если данные не удалось собрать полностью, то это означает, например, что не было качественной связи, либо неверны параметры подключения, либо имели место иные причины.

Инструмент «Таймеры событий» позволяет получить список всех типов тревог и регулярных

событий, происходивших на узле учёта за данный период. По каждому типу событий рассчитывается суммарная длительность в часах и процентах от полной долготы периода. Также отображаются моменты первого появления и последнего завершения события, а также «количество раз», т.е. непрерывных периодов активности события или тревоги.

Во вкладке «потребление», а также в интервальном и суточном архивах программного модуля «Газсетъ: Анализ данных» отображается список активных событий СМТ-Комплекс согласно единой классификации событий на классы: «авария» (красный треугольник), «тревога» (оранжевый треугольник), «предупреждение» (жёлтый треугольник).

На рисунке В3 в качестве примера отображена вкладка «Потребление», где за период с 25 по 27 апреля 2020 г. в СМТ-Комплекс имелись активные события, отмеченные иконкой «жёлтый треугольник», что, согласно единой классификации событий, является «предупреждением».

Число	Уст.общ. [м³]	Тгаза [°C]	Токр.вода. [°C]	Счётчик в начале [м³]	Счётчик в конце [м³]	К-фактор	Полнота данных, %
22 Апрель 2020	48,9920	17,1871	17,3521	338,9400	379,9320	34294,0000	100,0
23 Апрель 2020	40,9510	17,8771	18,0838	379,9320	420,8830	34285,0000	100,0
24 Апрель 2020	38,0150	18,3500	18,4933	420,8830	458,8980	34222,0000	100,0
25 Апрель 2020	38,7680	18,3667	18,5521	458,8980	497,6660	34124,0000	100,0
26 Апрель 2020	38,0910	18,5629	18,7700	497,6660	535,7570	34101,0000	100,0
27 Апрель 2020	36,3710	18,5392	18,7929	535,7570	572,1280	34104,0000	100,0
28 Апрель 2020	33,5390	19,0113	19,1154	572,1280	605,6670	34151,0000	100,0
29 Апрель 2020	33,7230	19,3850	19,4346	605,6670	639,3900	34180,0000	100,0
30 Апрель 2020	26,3670	20,1758	20,1287	639,3900	665,7570	33724,0000	100,0

Код события	Сообщение о событии	Таймер, [ч]	Таймер, [%]	Кол-во событий	Начало	Конец
0b012D	Сим карта не установлена	93,3964	12,9717	1	11.04.20 15:00:00	15.04.20 12:23:47
0b012E	Некорректный сванс связи	42	5,8333	1	25.04.20 18:00:00	27.04.20 12:00:00
0b0134	Вскрыт батарейный отсек	0,1083	0,015	3	15.04.20 12:17:53	15.04.20 12:34:23
01000	Период отчёта	720	100	1	01.04.20 10:00:00	01.05.20 09:59:59
01001	Период полных данных	720	100	1	—	—
01003	Нулевой расход	97	13,4722	1	11.04.20 16:00:00	15.04.20 16:00:00

Рисунок В3. Программный модуль «Анализ данных»

6. Отчёты

Независимо от полноты собранных данных, пользователю всегда доступны опции создания отчётов по одному узлу или по выборке из нескольких УУГ. «Анализ данных» включает обширный встроенный набор готовых шаблонов отчётов.

В соответствии с требованиями региональных газовых компаний о предоставлении данных о газопотреблении на бумажных носителях разработаны шаблоны, удовлетворяющие полноте предоставления отчётных данных.

Наиболее популярный вид — это отчёты о потреблении. Полнота данных за каждый интервал в процентах отображается во всех основных отчётах о потреблении. Благодаря опции «подробный расчёт итоговых сумм», потреблённые объёмы за период могут быть рассчитаны достоверно даже по неполным данным как разность граничных счётчиков.

При наличии в выбранном периоде тревог и аварий строки в отчёте автоматически выделяют светлого и тёмно-серым цветом соответственно.

В ПО «Газсетъ: Стандарт» существуют следующие виды отчётов:

1. О потреблении.
 - Часовой
 - Суточный
 - Месячный
2. Отчёт по нестандартным ситуациям.

На рисунке В4 представлен пример посуточного отчёта о потреблении газа.

Дата создания отчёта: 07.05.2020 11:31:55		Газсеть версия 5.3.2.0
Отделение:		
Площадка:		
Прибор: СМТ-Комплекс G16 № 3819120005		
Абонент:		
Место установки:		
Начало дня приборное: 10:00:00		Начало дня программное: 10:00:00
Период отчёта: с 12.04.20 10:00:00 по 01.05.20 09:59:59		Источник данных о потреблении: интервальный архив

Отчёт посуточный о потреблении газа

Дата	Вст.общ., [м³] (потребл.)	Тпотока, [°C]	Токр.возд., [°C]	К-фактор	Вст.общ., [м³] (счётчик в начале)	Вст.общ., [м³] (счётчик в конце)	Полнота данных, %
12.04.20 10:00	0,0000	13,8354	13,2054	40960	29,137	29,1370	100,0
13.04.20 10:00	0,0000	12,3271	11,7137	40960	29,137	29,1370	100,0
14.04.20 10:00	0,0000	13,9717	13,4017	40960	29,137	29,1370	100,0
15.04.20 10:00	50,7220	16,0729	16,6313	36410	29,137	79,8590	100,0
16.04.20 10:00	47,3540	17,3504	17,5383	34188	79,859	127,2130	100,0
17.04.20 10:00	41,9130	18,0092	18,1200	34240	127,213	169,1260	100,0
18.04.20 10:00	33,7040	18,7379	18,8437	34244	169,126	202,8300	100,0
19.04.20 10:00	33,4580	19,2746	19,3867	34282	202,830	236,2880	100,0
20.04.20 10:00	44,3310	18,0800	18,4475	34276	236,288	280,6190	100,0
21.04.20 10:00	50,3210	17,3038	17,4942	34279	280,619	330,9400	100,0
22.04.20 10:00	48,9920	17,1871	17,3521	34294	330,940	379,9320	100,0
23.04.20 10:00	40,9510	17,8771	18,0638	34285	379,932	420,8830	100,0
24.04.20 10:00	38,0150	18,3500	18,4933	34222	420,883	458,8980	100,0
25.04.20 10:00	38,7680	18,3667	18,5521	34124	458,898	497,6660	100,0
26.04.20 10:00	38,0910	18,5629	18,7700	34101	497,666	535,7570	100,0
27.04.20 10:00	36,3710	18,5392	18,7929	34104	535,757	572,1280	100,0
28.04.20 10:00	33,5390	19,0113	19,1154	34151	572,128	605,6670	100,0
29.04.20 10:00	33,7230	19,3850	19,4346	34180	605,667	639,3900	100,0
30.04.20 10:00	26,3670	20,1758	20,1287	33724	639,390	665,7570	100,0
ИТОГО:	Построчная сумма потреблённых объёмов: 636,620	17,4957	Мин. дата: 12.04.20 10:00		29,1370	29,1370	100,0
			Макс. дата: 01.05.20 10:00		639,3900	665,7570	
			Разность граничных счётчиков:		636,6200		

ИТОГО ЗА ПЕРИОД

Объём стандартный общий потреблённого газа, [м³] 636,6200
 Температура потока газовой среды, средняя, [°C] 17,4957
 Температура окружающего воздуха, средняя, [°C] 17,5519
 К-фактор, средний 35368

Представитель поставщика: _____ / _____ /
 Ответственный за учёт: _____ / _____ /
 Ответственный за прибор: _____ / _____ /

Рисунок В4. Пример посуточного отчёта потребления газа

7. Программный модуль «Моя Газсеть»

Программный модуль «Моя Газсеть» представляет собой мобильное приложение, с помощью которого потребитель может получать информацию о состоянии узла учёта газа, архивах, потребленных объёмах с мобильного устройства, подключённого к сети Интернет.

В случае возникновения нештатных ситуаций на узле учёта газа информация о них отобразится в мобильном устройстве в виде PUSH-уведомлений.

Для начала работы необходимо загрузить приложение из AppStore или Google Play Store, для платформ iOS и Android соответственно. После установки приложения и авторизации пользователя будет предоставлен доступ к личному кабинету.

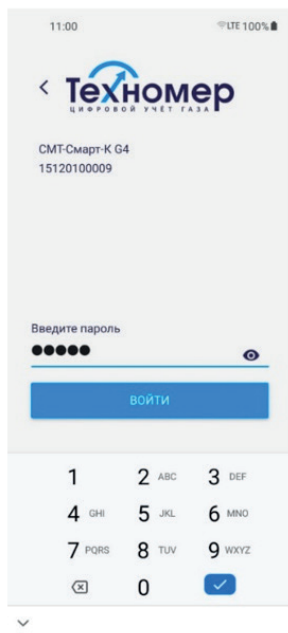


Рисунок В5. Авторизация в приложении «Моя Газсеть»

Во вкладке «Текущее состояние» отображаются актуальные данные о состоянии счётчика:

- дата последнего сеанса связи;
- текущий потреблённый объём газа;
- заряд элемента питания;
- режим передачи данных;
- баланс SIM-карты;
- текущие события счётчика.

Во вкладке «Суточный архив» содержатся архивные данные с посуточной детализацией. Каждая запись содержит в себе:

- нарастающий потреблённый объём природного газа;
- дату показания;
- температуру газа;
- К-фактор;
- температуру окружающей среды для приборов СМТ-Комплекс;
- события.

Во вкладке «Потребление» содержится информация о посуточном, помесечном и годовом потреблении газа. В потреблении отображаются:

- разница потреблённого объёма природного газа;
- дата показания;
- температура газа;
- К-фактор;
- температура окружающей среды для приборов СМТ-Комплекс;
- события.

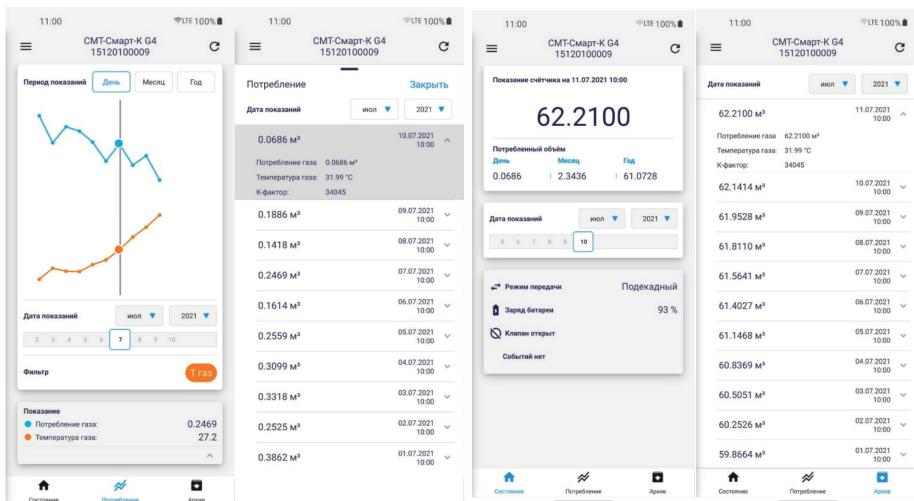


Рисунок В6. Интерфейс приложения «Моя Газсеть»

PUSH-уведомления отображаются в верхней части экрана мобильного приложения и появляются в случае возникновения нештатной ситуации даже при отключённом приложении.

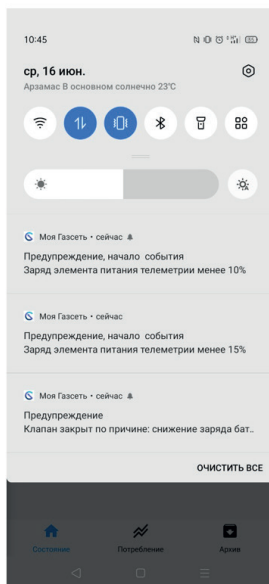





Рисунок В7. PUSH-уведомления приложения «Моя Газсеть»

ПРИЛОЖЕНИЕ Д

Сертификат соответствия требованиям технического регламента Таможенного союза «О безопасности оборудования для работы во взрывоопасных средах»

ЕВРАЗИЙСКИЙ ЭКОНОМИЧЕСКИЙ СОЮЗ	
	СЕРТИФИКАТ СООТВЕТСТВИЯ
№ ЕАЭС RU C-RU.BH02.B.00093/19	
Серия RU № 0101772	
ОРГАН ПО СЕРТИФИКАЦИИ взрывозащищенных средств измерений, контроля и элементов автоматики федерального государственного унитарного предприятия «Всероссийский научно-исследовательский институт физико-технических и радиотехнических измерений» (ОС ВСИ «ВНИИФТРИ»). Место нахождения: 141570, Россия, Московская область, Солнечногорский район, город Солнечногорск, рабочий поселок Менделеево, промзона ФГУП ВНИИФТРИ, корпус 11. Адрес места осуществления деятельности: 141570, Россия, Московская область, Солнечногорский район, рабочий поселок Менделеево, промзона ВНИИФТРИ, корпус климатической лаборатории и специализированный полигон для испытаний оборудования, входящего в состав системы ГЛОНАСС. Регистрационный номер № RA.RU.11BH02 от 08.07.2015; телефон: +7 (495) 526-63-03; адрес электронной почты: ilvsi@vniiftri.ru	
ЗАЯВИТЕЛЬ Общество с ограниченной ответственностью «Техномер» Место нахождения: Россия, 607220, город Арзамас, Нижегородская область, улица Калинина, дом 68 ОГРН: 1095243000192; телефон: +7(83147) 7-66-74; адрес электронной почты: info@tehnomer.ru	
ИЗГОТОВИТЕЛЬ Общество с ограниченной ответственностью «Техномер» Место нахождения: Россия, 607220, город Арзамас, Нижегородская область, улица Калинина, дом 68	
ПРОДУКЦИЯ Счетчики газа микротермальные СМТ (Приложение на бланке № 0606786) Технические условия ТМР.407282.002 ТУ Серийный выпуск	
КОД ТН ВЭД ЕАЭС 9026 10 290 0	
СООТВЕТСТВУЕТ ТРЕБОВАНИЯМ Технического регламента Таможенного союза ТР ТС 012/2011 «О безопасности оборудования для работы во взрывоопасных средах»	
СЕРТИФИКАТ СООТВЕТСТВИЯ ВЫДАН НА ОСНОВАНИИ 1. Протокол испытаний № 19.2788 от 15.02.2019 испытательной лаборатории взрывозащищенных средств измерений, контроля и элементов автоматики федерального государственного унитарного предприятия «Всероссийский научно-исследовательский институт физико-технических и радиотехнических измерений» (ИЛ ВСИ «ВНИИФТРИ») № RA.RU.21ИП09. 2. Акт о результатах анализа состояния производства № 881 от 23.01.2019. 3. Технические условия ТМР.407282.002 ТУ; эксплуатационные документы: руководство по эксплуатации ТМР.407282.002 РЭ, паспорта ТМР.407282.002-01 ПС, ТМР.407282.002-02 ПС. 4. Схема сертификации 1с.	
ДОПОЛНИТЕЛЬНАЯ ИНФОРМАЦИЯ Сведения о стандартах, в результате применения которых на добровольной основе обеспечивается соблюдение требований технического регламента ТР ТС 012/2011, приведены в приложении (бланк № 0606786). Условия и сроки хранения - в соответствии с ТМР.407282.002 ТУ, срок службы (годности) - не менее 15 лет. Сертификат действителен с Приложением на бланке № 0606786, № 0606787. Выдан взамен № ЕАЭС RU C-RU.BH02.B.00053/19 от 28.02.2019.	
СРОК ДЕЙСТВИЯ С 30.04.2019	ПО 27.02.2024
ВКЛЮЧИТЕЛЬНО	
Руководитель (уполномоченное лицо) органа по сертификации	 Миронникова Нина Юрьевна (6 И.О.)
Эксперт (эксперт-аудитор) (эксперты (эксперты-аудиторы))	 Епихина Галина Евгеньевна (6 И.О.)

ПРИЛОЖЕНИЕ Е

Декларация соответствия требованиям технического регламента Таможенного союза «Электромагнитная совместимость технических средств»



ЕВРАЗИЙСКИЙ ЭКОНОМИЧЕСКИЙ СОЮЗ ДЕКЛАРАЦИЯ О СООТВЕТСТВИИ

Заявитель: Общество с ограниченной ответственностью «Техномер»,
Основной государственный регистрационный номер: 1095243000192.
Место нахождения: 607220, Российская Федерация, Нижегородская область, город Арзамас, улица Калинина, дом 68
Телефон: 8314776672, адрес электронной почты: info@tehnomer.ru
в лице Генерального директора Поталова Евгения Анатольевича

заявляет, что

Счетчики газа микротермальные СМТ

Продукция изготовлена в соответствии с ТМР-407282.002 ТУ «Счетчики газа микротермальные СМТ»

изготовитель: Общество с ограниченной ответственностью «Техномер».

Место нахождения: 607220, Российская Федерация, Нижегородская область, город Арзамас, улица Калинина, дом 68

код ТН ВЭД ЕАЭС 9026 10 290 0

Серийный выпуск

соответствует требованиям

Технического регламента Таможенного союза ТР ТС 020:2011 "Электромагнитная совместимость технических средств"

Декларация о соответствии принята на основании

протокола испытаний № 844-04/12-В от 29.04.2019 года, выданного испытательной лабораторией «Велес» Общества с

ограниченной ответственностью «Центр Сертификации «Велес», регистрационный № РОСС RU.31485.04ИДЮ0.006;

руководства по эксплуатации; паспорта

Схема декларирования: 1:1

Дополнительная информация

Условия хранения продукции в соответствии с требованиями ГОСТ 15150-69. Срок хранения (службы, годности) указан в

прилагаемой к продукции эксплуатационной документации. Стандарт, обеспечивающий соблюдение требований

Технического регламента Таможенного союза ТР ТС 020:2011 "Электромагнитная совместимость технических средств":

ГОСТ Р МЭК 61326-1-2014 "Оборудование электрическое для измерения, управления и лабораторного применения.

Требования электромагнитной совместимости. Часть 1. Общие требования"

Декларация о соответствии действительна с даты регистрации по 05.05.2024 включительно.


(подпись)



Поталов Евгений Анатольевич

(Ф.И.О. заявителя)

Регистрационный номер декларации о соответствии: ЕАЭС N RU Д-РУ.АБ53.В.00077/19

Дата регистрации декларации о соответствии: 06.05.2019

ПРИЛОЖЕНИЕ Ж

Счётчики газа микротермальные СМТ. Методика поверки МП 2501/1-311229-2019



ООО Центр Метрологии «СТП»
Регистрационный номер записи в реестре аккредитованных
лиц RA.RU.311229

«УТВЕРЖДАЮ»
Технический директор
ООО Центр Метрологии «СТП»
И.А. Яценко
« 25 » / 11 / 2019 г.

Государственная система обеспечения единства измерений

СЧЕТЧИКИ ГАЗА МИКРОТЕРМАЛЬНЫЕ СМТ

МЕТОДИКА ПОВЕРКИ

МП 2501/1-311229-2019

г. Казань
2019

Настоящая методика поверки распространяется на счетчики газа микротермальные СМТ (далее – счетчик), предназначенные для измерений объема природного газа, приведенного к стандартным условиям (температура плюс 20 °С, давление 101,3 кПа), и устанавливает методику первичной и периодической поверок.

Возможность проведения поверки меньшего числа измеряемых величин или на меньшем числе поддиапазонов измерений не предусматривается.

Интервал между поверками – 6 лет.

1 ОПЕРАЦИИ ПОВЕРКИ

При проведении поверки должны быть выполнены следующие операции:

- внешний осмотр (пункт 6.1);
- опробование (пункт 6.2);
- определение метрологических характеристик (пункт 6.3);
- оформление результатов поверки (раздел 7).

Примечание – При получении отрицательных результатов поверки по какому-либо пункту методики поверки поверку счетчика прекращают.

2 СРЕДСТВА ПОВЕРКИ

2.1 При проведении поверки применяют следующие средства поверки:

– рабочий эталон объемного расхода газа 1-го разряда в соответствии с приказом Росстандарта от 29 декабря 2018 г. № 2825 в диапазоне значений поверяемого счетчика с пределами допускаемой относительной погрешности не более $\pm 0,5\%$ (далее – эталон расхода газа);

– термогигрометр ИВА-6А-П-Д (регистрационный номер 46434-11), диапазон измерений влажности от 0 до 98 %, пределы абсолютной погрешности $\pm 2\%$; диапазон измерений температуры от минус 40 до плюс 60 °С, пределы абсолютной погрешности $\pm 1\text{ }^\circ\text{C}$; диапазон измерений атмосферного давления от 30 до 110 кПа, пределы абсолютной погрешности $\pm 0,25\text{ кПа}$.

2.2 При поверке счетчика допускается использовать формирователь импульсов для съема измерительной информации через оптический порт счетчика.

2.3 Допускается применение аналогичных средств поверки, обеспечивающих определение метрологических характеристик счетчика с требуемой точностью.

2.4 Применяемые эталоны должны быть аттестованы, средства измерений (далее – СИ) должны быть поверены.

3 ТРЕБОВАНИЯ БЕЗОПАСНОСТИ И ТРЕБОВАНИЯ К КВАЛИФИКАЦИИ ПОВЕРИТЕЛЕЙ

3.1 При проведении поверки должны соблюдаться требования:

– правил безопасности при эксплуатации средств поверки, приведенных в их эксплуатационных документах;

– инструкций по охране труда, действующих на объекте.

3.2 К проведению поверки допускаются лица, изучившие настоящую методику поверки, руководства по эксплуатации счетчика и средств поверки и прошедшие инструктаж по охране труда.

3.3 К средствам поверки и используемому при поверке оборудованию обеспечивают свободный доступ.

3.4 Освещенность должна обеспечивать отчетливую видимость применяемых средств поверки, снятие показаний средств измерений.

3.5 Конструкция соединительных элементов счетчика и средств поверки должна

обеспечивать надежность крепления счетчика и фиксацию его положения в течение всего цикла поверки.

4 УСЛОВИЯ ПОВЕРКИ

При проведении поверки счетчика должны соблюдаться следующие условия:

- температура окружающего воздуха от плюс 15 до плюс 25 °С;
- относительная влажность от 30 до 80 %;
- атмосферное давление от 84 до 106 кПа;
- измеряемая среда – воздух;
- температура измеряемой среды от плюс 15 до плюс 25 °С.

5 ПОДГОТОВКА К ПОВЕРКЕ

Перед проведением поверки выполняют следующие работы:

- проверяют выполнение требований разделов 2 – 4 настоящей методики поверки;
- проверяют наличие действующего свидетельства об аттестации эталона, а также действующих свидетельств о поверке на средства измерений, входящих в средства поверки, и (или) отписок поверительных клейм;
- подготавливают к работе средства поверки в соответствии с их эксплуатационными документами;
- счетчик и средства поверки выдерживают при условиях, указанных в разделе 4, не менее двух часов;
- в случае использования формирователя импульса для съема измерительной информации счетчик подключают к эталону расхода газа через оптический порт счетчика;
- до проведения поверки продуть счетчик воздухом на номинальном расходе в течение не менее 10 минут.

6 ПРОВЕДЕНИЕ ПОВЕРКИ

6.1 Внешний осмотр

При проведении внешнего осмотра проверяют:

- отсутствие механических повреждений и дефектов счетчика;
 - соответствие комплектности, внешнего вида и маркировки требованиям руководства по эксплуатации;
 - на жидкокристаллическом индикаторе счетчика цифры и другие знаки не должны содержать пустых и/или лишних сегментов.
- Результаты внешнего осмотра считают положительными, если:
- на счетчике отсутствуют механические повреждения и дефекты, препятствующие его применению;
 - комплектность счетчика, его внешний вид и надписи соответствуют требованиям руководства по эксплуатации;
 - надписи и обозначения четкие и хорошо читаемы;
 - цифры и другие знаки на жидкокристаллическом индикаторе счетчика не содержат пустых и/или лишних сегментов.

6.2 Опробование

6.2.1 Проверка работоспособности

Счетчик монтируют на эталон расхода газа в соответствии с руководством по эксплуатации счетчика и правилами применения и содержания на эталон расхода.

Опробование счетчика проводят, пропуская через него поток воздуха со значением объемного расхода $0,1 \cdot Q_{\text{max}}$, где Q_{max} – максимальный измеряемый объемный расход счетчика, $\text{м}^3/\text{ч}$.

Результаты проверки работоспособности считают положительными, если при пропуске через счетчик расхода воздуха происходит увеличение показаний накопленного объема.

6.2.2 Проверка программного обеспечения

Для проверки программного обеспечения необходимо войти в технологическое меню. Для этого необходимо нажать на клавишу «O» на лицевой панели счётчика и удерживать ее в течение не менее 5 секунд. Затем выбрать пункт меню «Инфо о метрол. прошивке» путем кратковременного нажатия на клавишу «O». Далее на дисплее появится номер версии программного обеспечения, сопровождаемый символом «ПО», и контрольная сумма, сопровождаемая символом «С1».

Результат проверки программного обеспечения считают положительным, если на дисплее отсутствует индикация ошибок, номер версии и контрольная сумма соответствуют указанным в описании типа.

6.3 Определение метрологических характеристик

Проводят определение относительной погрешности счетчика при измерении объема газа, приведенного к стандартным условиям, не менее чем в пяти точках диапазона расхода, включая $Q_{\text{мин}}, 0,05 \cdot Q_{\text{ном}}, 0,2 \cdot Q_{\text{ном}}, 0,5 \cdot Q_{\text{макс}}, Q_{\text{макс}}$ (где $Q_{\text{мин}}$ – минимальный, $Q_{\text{ном}}$ – номинальный и максимальный измеряемый объемный расход газа, приведенный к стандартным условиям, соответственно, для типоразмера счетчика) с отклонением не более $\pm 5\%$ от $Q_{\text{ном}}$. В каждой точке расхода проводят не менее одного измерения объема газа, приведенного к стандартным условиям, с помощью счетчика и эталона расхода газа.

Съем показаний накопленного объема газа счетчиком проводят по индикаторному табло или через оптический порт счетчика. Минимальное значение контрольного объема определяют по разрешающей способности поверяемого счетчика и характеристикам эталона расхода газа.

При съеме показаний через оптический порт рекомендуемое время измерения накопленного объема воздуха, приведенного к стандартным условиям, прошедшего через счетчик и эталон расхода газа, не менее 90 секунд. При съеме показаний через индикаторное табло рекомендуемое значение накопленного объема составляет не менее $0,1 \text{ м}^3$ (100 литров), при этом съем показаний проводят в момент обновления информации на индикаторном табло.

Значения объема воздуха, прошедшего через эталон расхода газа, приводят к стандартным условиям (абсолютное давление 101,325 кПа, температура 293,15 К) в соответствии с правилами применения и содержания эталона расхода газа.

Если эталон расхода газа измеряет объем газа при рабочих условиях счетчика, то объем воздуха, прошедший через эталон расхода газа, приведенный к стандартным условиям, $V_{\text{э}}, \text{м}^3$, рассчитывают по формуле

$$V_{\text{э}} = V_{\text{э,раб}} \cdot \frac{P_{\text{изм}}}{P_{\text{с}}} \cdot \frac{T_{\text{с}}}{T_{\text{изм}}}, \quad (1)$$

- где $V_{\text{э,раб}}$ – объем воздуха, измеренный эталоном расхода газа, при рабочих условиях счетчика, м^3 ;
- $P_{\text{изм}}$ – абсолютное давление, измеренное перед счетчиком, кПа;
- $T_{\text{с}}$ – температура по ГОСТ 2939–63, К (принимается равной 293,15 К);
- $P_{\text{с}}$ – абсолютное давление по ГОСТ 2939–63, кПа (принимается равным 101,325 кПа);
- $T_{\text{изм}}$ – температура воздуха, измеренная на счетчике с помощью преобразователя температуры, входящего в состав эталона расхода газа, К (в зависимости от конструкции эталона расхода газа температуру воздуха, измеренную на счетчике, допускается принимать равной температуре, измеренной на эталоне расхода газа).

Относительную погрешность измерений счетчика при измерении объема газа, приведенного к стандартным условиям, $\delta_v, \%$, рассчитывают для каждой точки объемного расхода по формуле

$$\delta_{ij} = \frac{V_{счij} - V_{эij}}{V_{эij}} \cdot 100, \quad (2)$$

где $V_{счij}$ – накопленный объем воздуха, измеренный счетчиком при i -ом измерении в j -ой точке расхода, м³;
 $V_{эij}$ – накопленный объем воздуха, измеренный эталоном расхода газа при i -ом измерении в j -ой точке расхода, приведенный к стандартным условиям, м³.

Результаты поверки считают положительными, если относительная погрешность счетчиков при измерении объема газа, приведенного к стандартным условиям, при каждом i -ом измерении не превышает $\pm 3\%$ в диапазоне от $Q_{мин}$ до $0,1 \cdot Q_{ном}$ включительно и $\pm 1,5\%$ в диапазоне свыше $0,1 \cdot Q_{ном}$ до $Q_{макс}$ включительно.

7 ОФОРМЛЕНИЕ РЕЗУЛЬТАТОВ ПОВЕРКИ

7.1 Результаты поверки оформляют в виде протокола. Рекомендуемая форма протокола приведена в приложении А. Допускается оформление протокола другой формы, принятой совместным решением предприятия-изготовителя и организации, осуществляющей поверку.

7.2 При положительных результатах поверки на счётчик наносится знак поверки в соответствии с приказом Минпромторга России от 02 июля 2015 г. № 1815 «Об утверждении Порядка проведения поверки средств измерений, требования к знаку поверки и содержанию свидетельства о поверке». В паспорте на счетчик в разделе «Сведения о поверке» наносится знак поверки и/или на счётчик выписывается свидетельство о поверке в соответствии с приказом Минпромторга России от 02 июля 2015 г. № 1815 «Об утверждении Порядка проведения поверки средств измерений, требования к знаку поверки и содержанию свидетельства о поверке».

7.3 При отрицательных результатах поверки счетчик к эксплуатации не допускают и выдают извещение о непригодности к применению с указанием причин в соответствии с приказом Минпромторга России от 2 июля 2015 г. № 1815 «Об утверждении Порядка проведения поверки средств измерений, требования к знаку поверки и содержанию свидетельства о поверке».

Приложение А
(рекомендуемое)
Форма протокола поверки

Счетчик газа микротермальный СМТ ____ типоразмер G ____

Заводской № _____

Дата поверки _____

Изготовитель: ООО «Техномер»

Средства поверки: _____

Условия поверки: _____

Результаты поверки

- 1) Результаты внешнего осмотра: _____
- 2) Результаты проверки работоспособности: _____
- 3) Проверка наличия ошибок: _____
- 4) Проверка идентификационных данных: ПО _____; С1 _____
- 5) Результаты определения относительной погрешности при измерении объема газа, приведенного к стандартным условиям, приведены в таблице 1.

Таблица 1

Объемный расход воздуха, Q , м ³ /ч	Объём воздуха, м ³		Относительная погрешность δ , %	Пределы допускаемой относительной погрешности, %
	$V_{сч}$, м ³ /ч	V_{Σ} , м ³ /ч		
Q_{\max}				$\pm 1,5 \%$
$0,5 \cdot Q_{\max}$				$\pm 1,5 \%$
$0,2 \cdot Q_{\text{ном}}$				$\pm 1,5 \%$
$0,05 \cdot Q_{\text{ном}}$				$\pm 3,0 \%$
Q_{\min}				$\pm 3,0 \%$

Счетчик газа _____
Годен (не годен)

Поверитель _____
Подпись _____ фамилия, имя, отчество

ПРИЛОЖЕНИЕ 3

Счётчики газа микротермальные СМТ

Расчёт относительной расширенной неопределённости

Согласно требованиям ГОСТ Р 8.741–2019 численное значение относительной расширенной неопределённости не должно превышать предела допускаемой относительной погрешности измерений объёма газа, приведённого к стандартным условиям. При этом для средств измерений объёма газа, приведённого к стандартным условиям, для максимального значения объёмного расхода газа, приведённого к стандартным условиям, менее 150 м³/ч величина допускаемой относительной погрешности измерений должна быть не более ±4%.

Для счётчика газа СМТ, в котором реализован принцип прямого измерения, где искомое значение измеряемой величины не содержит результатов других прямых измерений, относительная расширенная неопределённость измерений будет зависеть от относительной стандартной неопределённости измерения, определяемой пределом допускаемой относительной погрешности измерений объёма газа δv , приведённого к стандартным условиям, и относительной стандартной неопределённости измерения, определяемой величиной дополнительной погрешности от изменения температуры измеряемого газа δt при максимальных отклонениях от границы нормальных условий.

Для каждого из перечисленных параметров, исходя из заявленных пределов допускаемой относительной погрешности измерений δi , рассчитывается соответствующая относительная стандартная неопределённость измерений u_i %:

$$u_i = 0,5 \delta i$$

Далее производится расчёт относительной суммарной стандартной неопределённости измерений объёма газа, приведённого к стандартным условиям, %:

$$u_c = \sqrt{\sum u_i^2}$$

и с учётом выбранного коэффициента охвата 2 вычисляется значение относительной расширенной неопределённости измерений объёма газа, приведённого к стандартным условиям, %:

$$U_c = 2u_c$$

Подставляя соответствующие значения основной относительной погрешности измерений объёма газа $\delta v = 3\%$ и дополнительной погрешности от изменения температуры измеряемого газа $\delta t = 1,6\%$ при максимальных отклонениях от границы нормальных условий, получаем численное значение относительной расширенной неопределённости измерений $U_c = 3,4\% < 4\%$, что соответствует требованиям п.7.7.6 ГОСТ Р 8.741 – 2019.

Вычисление предела допускаемой относительной погрешности измерений объёма газа δ_c , приведённого к стандартным условиям, производится по формуле:

$$\delta_c = 1,1\sqrt{\delta v^2 + \delta t^2} = 1,1\sqrt{3^2 + 1,6^2} = 3,74\%$$

Полученное значение относительной погрешности измерений соответствует требованиям ГОСТ Р 8.741-2019.



ООО «Техномер»

607220, Нижегородская обл., г.Арзамас, ул.Калинина, 68

www.tehnomer.ru

Техническая поддержка

8 (83147) 7-66-72

support@tehnomer.ru