

СОГЛАСОВАНО
Генеральный директор
ЗАО «Счетприбор»



Л.А. Бурлакова

М.п.

01 20 18 г.

УТВЕРЖДАЮ
Генеральный директор
ЗАО КИП «МЦЭ»



А.В. Федоров

М.п.

02 20 18 г.

ГОСУДАРСТВЕННАЯ СИСТЕМА ОБЕСПЕЧЕНИЯ ЕДИНСТВА ИЗМЕРЕНИЙ

ИНСТРУКЦИЯ

СЧЕТЧИКИ ГАЗА МАЛОГАБАРИТНЫЕ БЫТОВЫЕ СГМБ

МЕТОДИКА ПОВЕРКИ

СПЭФ.407279.005 МП

с Изменением № 1

г. Москва
2018 г.

Настоящая инструкция распространяется на счетчики газа малогабаритные бытовые СГМБ (далее – счётчик) и устанавливает методику их первичной и периодической поверки.

Первичную и периодическую поверку проводят органы Государственной метрологической службы или юридические лица, аккредитованные на право поверки в соответствии с действующим законодательством.

Допускается проведение первичной поверки однотипных счетчиков газа при выпуске из производства до ввода в эксплуатацию на основании выборки в соответствии с ГОСТ Р ИСО 2859-1-2007 «Статистические методы. Процедуры выборочного контроля по альтернативному признаку. Часть 1. Планы выборочного контроля последовательных партий на основе приемлемого уровня качества».

Уровень контроля II при одноступенчатом нормальном контроле и приемлемом уровне качества AQL = 0,65 %.

(Введены дополнительно, Изм. № 1)

Интервал между поверками – 12 лет.

1. Операции поверки

1.1. При проведении поверки должны выполняться операции, указанные в таблице 1.

Таблица 1 – Операции поверки

Наименование операций	Номер пункта настоящего раздела	Проведение операций при	
		первичной поверке	периодической поверке
1 Внешний осмотр	6.1	да	да
2 Проверка идентификационных данных программного обеспечения (ПО)	6.2	да	да
3 Проверка герметичности	6.3	да	нет
4 Опробование	6.4	да	да
5 Определение метрологических характеристик	6.5	да	да
6 Оформление результатов поверки	7	да	да

2. Средства поверки

2.1. При проведении поверки должны быть применены средства поверки, указанные в таблице 2.

Таблица 2 – Средства поверки

Наименование	Тип, марка	Класс точности, цена деления, погрешность	Пределы измерения
1	2	3	4
1 Установка поверочная для счетчиков газа	УПКСГ-10 Регистрационный номер в Федеральном информационном фонде 61521-15	Погрешность – ± 0,5 %	Диапазон измерений от 0,003 до 16 м ³ /ч
2 Барометр-анероид	БАММ-1 ТУ 26-11-1513-79	Цена деления 0,1 кПа	Диапазон измерений от 80 до 106 кПа

Продолжение таблицы 2

1	2	3	4
3 Термогигрометр	ИВА-6АР -3Т ТУ 4311-011-18513042-01	Погрешность измерений температуры ± 1 °С; погрешность измерений относительной влажности: ± 2 %	Диапазон измерений температуре от - 40 до + 60 °С; диапазон измерений относительной влажности от 0 до 98 %
4 Термометр лабораторный электронный	ЛТ-300 ТУ 42 1198-041-44229117-10	Погрешность – $\pm 0,05$ °С; цена деления 0,01 °С	Диапазон измерений от - 30 до + 50 °С
5 Напоромер	НМП-52-М2-10-2,5 ТУ 25-7305.014-90	Класс точности 2,5	Диапазон измерений от 0 до 10 кПа
6 Секундомер	СОПр-2А-2-010 ТУ 25-1894.003-90	Цена деления 0,2 с; допустимая погрешность за 30 мин, не более ± 1 с	Диапазон измерений от 0 до 30 мин

Таблица 2 (Измененная редакция, Изм. № 1)

2.2. Допускается применение других средств измерений, не уступающих по точности указанным в таблице.

2.3. Средства измерений должны иметь действующие свидетельства о поверке или оттиски поверительных клейм.

3. Требования безопасности

3.1. При проведении поверки соблюдают требования безопасности, изложенные в эксплуатационной документации на счётчик и средства поверки.

3.2. При проведении поверки соблюдают требования безопасности в соответствии со следующими документами:

- правилами безопасности труда, действующими на объекте;
- правилами технической эксплуатации электроустановок (ПТЭ);
- правилами устройства электроустановок (ПУЭ).

3.3. Надписи и условные знаки, выполненные для обеспечения безопасной эксплуатации средств поверки должны быть четкими.

3.4. Доступ к средствам измерений и обслуживаемым при поверке элементам оборудования должен быть свободным.

3.5. Рабочее давление применяемых средств поверки, указанное в эксплуатационной документации, должно соответствовать условиям поверки.

3.6. К выполнению операций поверки допускаются лица, имеющие квалификационную группу по технике безопасности не ниже II в соответствии с «Правилами техники безопасности при эксплуатации электроустановок потребителей», изучившие эксплуатационную документацию и настоящий документ.

4. Условия поверки

4.1. При проведении поверки должны быть выполнены следующие условия:

- температура окружающей среды, °С от 15 до 25;
- относительная влажность воздуха, % не более 80;
- атмосферное давление, кПа от 84 до 106,7;
- рабочая среда воздух (далее – газ);
- температура газа, °С от 15 до 25;
- изменение температуры рабочей среды во время поверки, °С не более ± 1 ;
- давление в трубопроводе, кПа не более 5;

- отсутствие внешних электрических и магнитных полей (кроме естественного), а также вибрации, тряски и ударов, влияющих на работу счётчика.

4.1. (Измененная редакция, Изм. № 1)

4.2. Расход газа устанавливается согласно указаниям, приведенным в разделе 6 настоящей инструкции.

4.3. К проведению поверки допускаются лица, имеющие необходимую квалификацию и аттестованные в качестве поверителей.

5. Подготовка к поверке

5.1. Первичная поверка при выпуске из производства

5.1.1. Перед проведением первичной поверки счётчиков при выпуске из производства до ввода в эксплуатацию, принимается решение о проведении поверки на основании выборки или каждого образца изготовленной партии. Данное решение оформляется в письменном виде и подписывается главным метрологом и/или техническим руководителем (главным инженером) предприятия-изготовителя.

5.1.2. При принятии положительного решения о проведении поверки на основании выборки, производят отбор образцов. Количество образцов выборки должно соответствовать таблице 3. Выбор образцов для выборки производится случайным образом из различных частей партии, равномерно распределенных в ней (методом «вслепую» по ГОСТ 18321-73).

Таблица 3

Объем партии	Количество образцов
От 2 до 8 включ.	2
От 9 до 15 включ.	3
От 16 до 25 включ.	5
От 26 до 50 включ.	8
От 51 до 90 включ.	13
От 91 до 150 включ.	20
От 151 до 280 включ.	32
От 281 до 500 включ.	50
От 501 до 1200 включ.	80

5.1.3. Далее проводят поверку в соответствии с разделом 6 каждого образца счётчика, отобранного в выборку.

5.1.4. При положительных результатах поверки каждого образца счётчика, отобранного в выборку, результаты поверки распространяют на всю изготовленную партию, результаты поверки оформляют в соответствии с разделом 7. При отрицательных результатах хотя бы одного образца счётчика из выборки, на него выдается извещение о непригодности к применению с указанием причин, а поверку на основании выборки прекращают и переходят на поверку каждого счётчика, входящего в состав данной партии.

5.2. Первичная поверка после ремонта

5.2.1. Первичной поверке после ремонта подлежат все 100 % счётчиков.

5.3. При подготовке к поверке счётчика выполняют следующие операции

5.3.1. Подготавливают к работе поверочную установку и средства измерений в соответствии с их эксплуатационной документацией (далее – ЭД). Счётчик и средства поверки выдерживают до начала проведения поверки в помещении, где проводят поверку, не менее трех часов.

5.3.2. Счётчик устанавливают на установку для поверки счётчиков газа в соответствии с порядком действий, указанным в руководстве по эксплуатации установки.

Раздел 5 (Измененная редакция, Изм. № 1)

6. Проведение поверки

6.1. Внешний осмотр

При внешнем осмотре проверяют:

- 1) отсутствие видимых повреждений, препятствующих правильному снятию показаний жидкокристаллического индикатора (далее - ЖКИ) счётчика;
 - 2) наличие маркировок на корпусе счётчика и соответствие сведений, указанных на них, параметрам, указанным в его ЭД;
 - 3) цену деления жидкокристаллического индикатора;
 - 4) наличие следующих пломб для защиты счётчика от несанкционированного доступа:
 - наклейки или пломбы с оттиском клейма поверителя на пломбирочном кольце, соединяющем крышку с корпусом счетчика;
 - наклейки изготовителя на заглушке гнезда, используемого при калибровке и первичной поверке счётчика;
 - пломбы изготовителя, либо организации, установившей счетчик или проводившей замену элемента питания, на выносном батарейном отсеке (при его наличии).
- Счетчики считают выдержавшими проверку, если они опломбированы, удовлетворяют требованиям ЭД, видимые повреждения отсутствуют.

6.1. (Измененная редакция, Изм. № 1)

6.2. Проверка идентификационных данных программного обеспечения (ПО)

Проверку идентификационных данных ПО производят путем сличения идентификационных данных ПО, указанных в ЭД на счётчик с идентификационными данными ПО, указанными в таблице 4.

Таблица 4 – Идентификационные данные ПО

Идентификационные данные ПО	Значение
Идентификационное наименование ПО	sgmb.hex
Номер версии ПО, не ниже	Версия 6.1
Цифровой идентификатор ПО (контрольная сумма исполняемого кода)	—*
Алгоритм вычисления цифрового идентификатора ПО	—*
* Данные недоступны, так как данное ПО не может быть модифицировано, загружено или прочитано через какой-либо интерфейс после опломбирования.	

Результаты проверки считаются положительными, если идентификационные данные ПО, указанные в ЭД на счётчик, соответствуют указанному в таблице 4.

6.2 (Измененная редакция, Изм. № 1)

6.3. Проверка герметичности

6.3.1. Счётчик должен быть герметичным. Для проверки герметичности счётчика собирают схему в соответствии с рисунком 1.

6.3.2. Закрывают вентиль 7 и открывают вентили 2 и 3. Открывают редуктор и устанавливают по напоромеру 1 избыточное давление 7,5 кПа (0,0765 кгс/см²); закрывают вентили 2 и 3, выдерживают счетчик под давлением не менее одной минуты.

6.3.1, 6.3.2 (Измененная редакция, Изм. № 1)

6.3.3. Если избыточное давление за одну минуту не понижается, то счётчик считают герметичным.

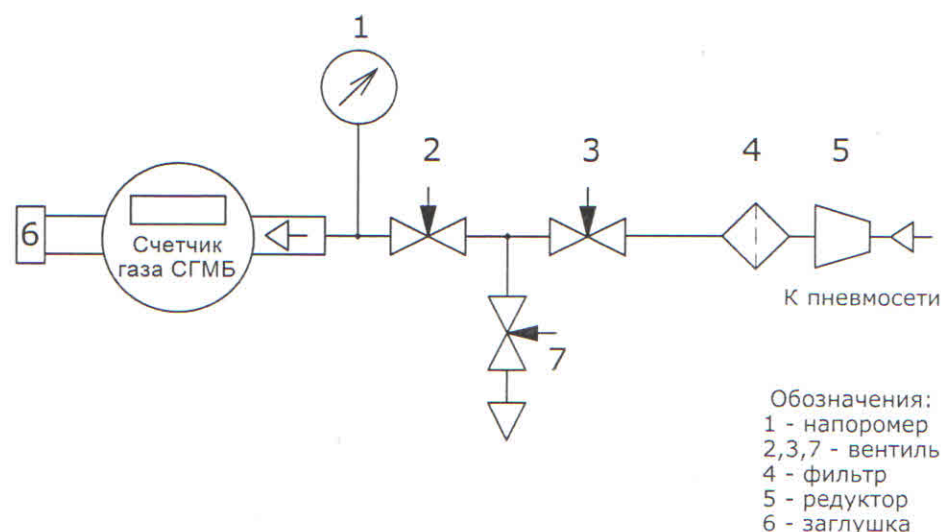


Рисунок 1 – Схема проверки герметичности

Рисунок 1 (Введен дополнительно, Изм. № 1)

6.4. Опробование

6.4.1. Счётчик устанавливают на поверочной установке в соответствии с ЭД на поверочную установку, проверяют герметичность мест подсоединения счетчика к установке.

6.4.2. Опробование поверяемого счётчика выполняют путем проверки изменения показаний величины объема на индикаторе счётчика при изменении расхода на поверочной установке. При отсутствии потока по трубопроводу индикатор счётчика не должен показывать изменение значения объема газа; при подаче потока индикатор объема начинает счет.

6.4.3. Изменение показаний счётчика должно коррелировать с изменением расхода газа. При постоянном расходе газа показания счётчика должны быть устойчивыми.

6.4 (Измененная редакция, Изм. №1)

6.5. Определение метрологических характеристик

6.5.1. Основную относительную погрешность счетчика определяют на поверочной установке методом сличения объема, измеренного установкой и приведенного к условиям измерения поверяемого счетчика, и объема, измеренного поверяемым счетчиком.

6.5.2. С счетчика снимается крышка и с помощью переключки «Test» на электронной плате счетчика устанавливается поверочный режим индикации показаний объема газа, при котором цена единицы младшего разряда на индикаторном устройстве изменяется с $0,001 \text{ м}^3$ на $0,00001 \text{ м}^3$.

6.5.3. Определяют относительную погрешность счётчиков при измерении объема газа при следующих значениях расхода: $Q_{\min}^{+5\%}$, $Q_t^{+10\%}$ и Q_{\max}^0 .

6.5.4. Минимальные значения объема газа, проходящего через счетчик, приведены в таблице 5.

Таблица 5 – Минимальные значения объема газа

Модель счетчика	Минимальный контрольный объем воздуха, $V_{0j}(\text{м}^3)$		
	Q_{\min}	Q_t	Q_{\max}
СГМБ-1,6	0,002	0,008	0,020
СГМБ-2,5	0,002	0,012	0,060
СГМБ-3,2	0,002	0,016	0,080
СГМБ-4	0,002	0,020	0,100

6.5.5. Определение основной относительной погрешности счетчиков проводят в следующей последовательности:

- подключают счетчик к поверочной установке в соответствии с порядком действий, указанным в ЭД установки;
- устанавливают расходы воздуха через счетчик в соответствии с 6.5.3;
- на каждом из значений расхода j выполняют до трёх измерений объема газа i , прошедшего через поверочную установку и приведенного к условиям измерения поверяемого счетчика, и объема газа, измеренного поверяемым счетчиком, в соответствии с методикой измерений поверочной установки. Если по результатам первого измерения относительная погрешность измерений счётчика не превышает пределов допускаемой погрешности, то повторные измерения не проводят. В противном случае измерения повторяют и за результат принимают среднее арифметическое из полученных значений.

6.5.6. Основную относительную погрешность счетчика при каждом измерении объема δV_{cji} определяют по формуле (1)

$$\delta V_{cji} = \left(\frac{V_{cji}}{V_{эji} \cdot k_{ji}} - 1 \right) \cdot 100 - \Delta \quad (1)$$

где j – порядковый номер точки расхода;

i – порядковый номер измерения;

V_{cji} – объем газа, измеренный испытуемым счетчиком, м³;

$V_{эji}$ – объем газа, заданный (измеренный) поверочной установкой, м³;

k_{ji} – поправочный коэффициент приведения к стандартной температуре $T_{ст} = 293,15$ К вычисляется по формуле

$$k_{ji} = \frac{293,15}{273,15 + t_{ji}} \quad (2)$$

где t_{ji} – температура газа в условиях измерения эталонной установки на каждой j -ой точке при каждом i -ом измерении, °С;

Для счетчиков без температурной коррекции $k = 1$.

Δ – поправка, определяемая разницей абсолютного давления в поверяемом счётчике и в поверочной установке, %. Вычисляется по формуле

$$\Delta_{ji} = \frac{\Delta P_{ji} \cdot V_{cji}}{P_{ji} \cdot V_{эji} \cdot k_{ji}} \cdot 100, \quad (3)$$

где ΔP_{ji} – разность значений абсолютных давлений в поверочной установке (перед соплом или набором сопел) и поверяемом счётчике, Па; ΔP принимают со знаком минус, если давление в поверяемом счётчике более давления в эталонной поверочной установке;

P_{ji} – абсолютное давление в поверяемом счётчике, Па.

6.5.7. Значения объема газа, измеренные поверяемым счётчиком, определяют по показаниям отсчетного устройства счётчика.

6.5.8. Значение объема газа, измеренное поверочной установкой за это же время, определяют по показаниям регистрирующего устройства в соответствии с инструкцией по эксплуатации на данную поверочную установку.

6.5.9. Результаты поверки считаются положительными, если при всех значениях расхода Q_{min} , Q_t и Q_{max} , полученные значения основной относительной погрешности счётчика не превышают пределов допускаемой относительной погрешности измерений объема газа в диапазоне расходов:

$$\begin{aligned} Q_{min} \leq Q < Q_t & \pm 2,5 \% \\ Q_t \leq Q < Q_{max} & \pm 1,5 \% \end{aligned}$$

6.5.10. Определение потери давления ΔP_{max} при максимальном расходе Q_{max}

Определение потери давления при максимальном расходе проводят при испытании по определению основной относительной погрешности счетчиков.

Значение потери давления фиксируют с помощью дифференциального манометра или дифференциальных датчиков давления, входящих в состав поверочной установки.

Счетчики считаются выдержавшими испытание, если максимальная потеря давления ΔP_{max} при максимальном расходе Q_{max} не превышает значений, указанных в таблице 6.

Таблица 6 – Потеря давления газа при расходе

Наименование параметра	Значения для модификации счетчика							
	СГМБ-1,6		СГМБ-2,5		СГМБ-3,2		СГМБ-4	
Диаметр условного прохода (Ду), мм	15		15	20	15	20	15	20
Минимальный объемный расход, Q_{min} , м ³ /ч	0,030	0,040	0,040		0,040		0,040	
Потеря давления газа при Q_{max} , кПа, не более	1,0	0,5	0,9	0,8	1,3	1,1	2,0	1,7

6.5.11. Определение абсолютной погрешности измерения температуры газа ¹⁾

Значение абсолютной погрешности измерения температуры газа вычисляют по формуле

$$\Delta t = t_c - t_3, \quad (4)$$

где t_c – температура газа, измеренная счётчиком, °С;

t_3 – температура газа, измеренная средствами поверки, °С.

Счётчик считают выдержавшим испытание, если полученное значение абсолютной погрешности измерений температуры газа не превышает пределов допускаемой абсолютной погрешности $\pm 0,5$ °С.

6.5.12. После завершения всех проверок снимают переключку «Test» на электронной плате счетчика и устанавливают пломбировочное кольцо. Индикация должна вернуться в рабочий режим, при котором цена единицы младшего разряда на индикаторном устройстве соответствует 0,001 м³. ПО счетчика и измерительная информация, записанные в его энергонезависимой памяти, не могут быть модифицированы, загружены или прочитаны через какой-либо интерфейс при снятой переключке «Test».

6.5 (Измененная редакция, Изм. № 1)

7. Оформление результатов поверки

7.1. Результаты поверки оформляют протоколами произвольной формы.

7.2. При положительных результатах поверки оформляют свидетельство о поверке в установленном порядке или делают соответствующую запись в ЭД на счётчика.

Знак поверки наносится на свидетельство о поверке счетчика или на его ЭД.

7.3. Для защиты счётчика от несанкционированного доступа на пломбировочном кольце, соединяющем крышку с корпусом счетчика, наносят наклейку или устанавливают пломбу с оттиском клейма поверителя, как показано на рисунке 2.

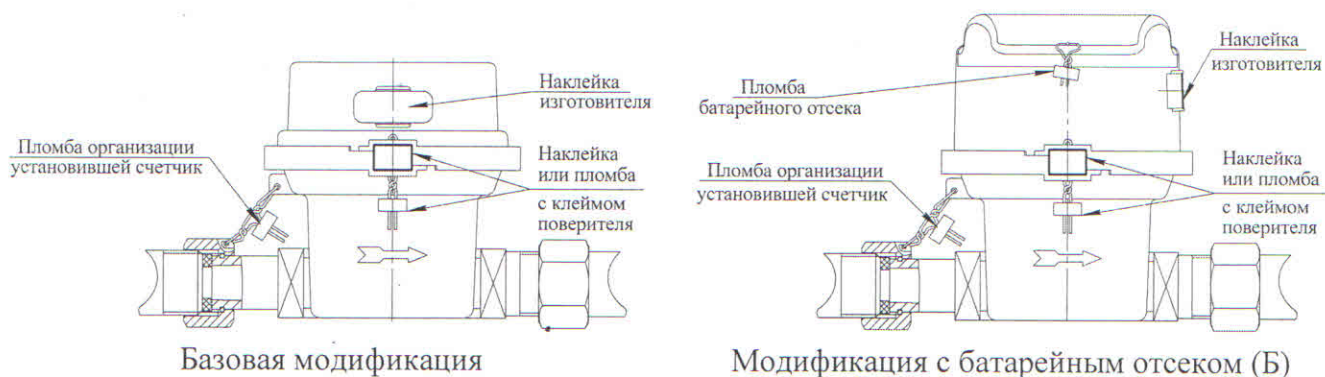


Рисунок 2 – Схема пломбировки

¹⁾ Только для счетчиков, укомплектованных температурным корректором.

7.4. При отрицательных результатах поверки счётчик к применению не допускают, свидетельство о поверке аннулируют, выдают извещение о непригодности с указанием причин в установленном порядке.

Раздел 7 (Измененная редакция, Изм. №1)