

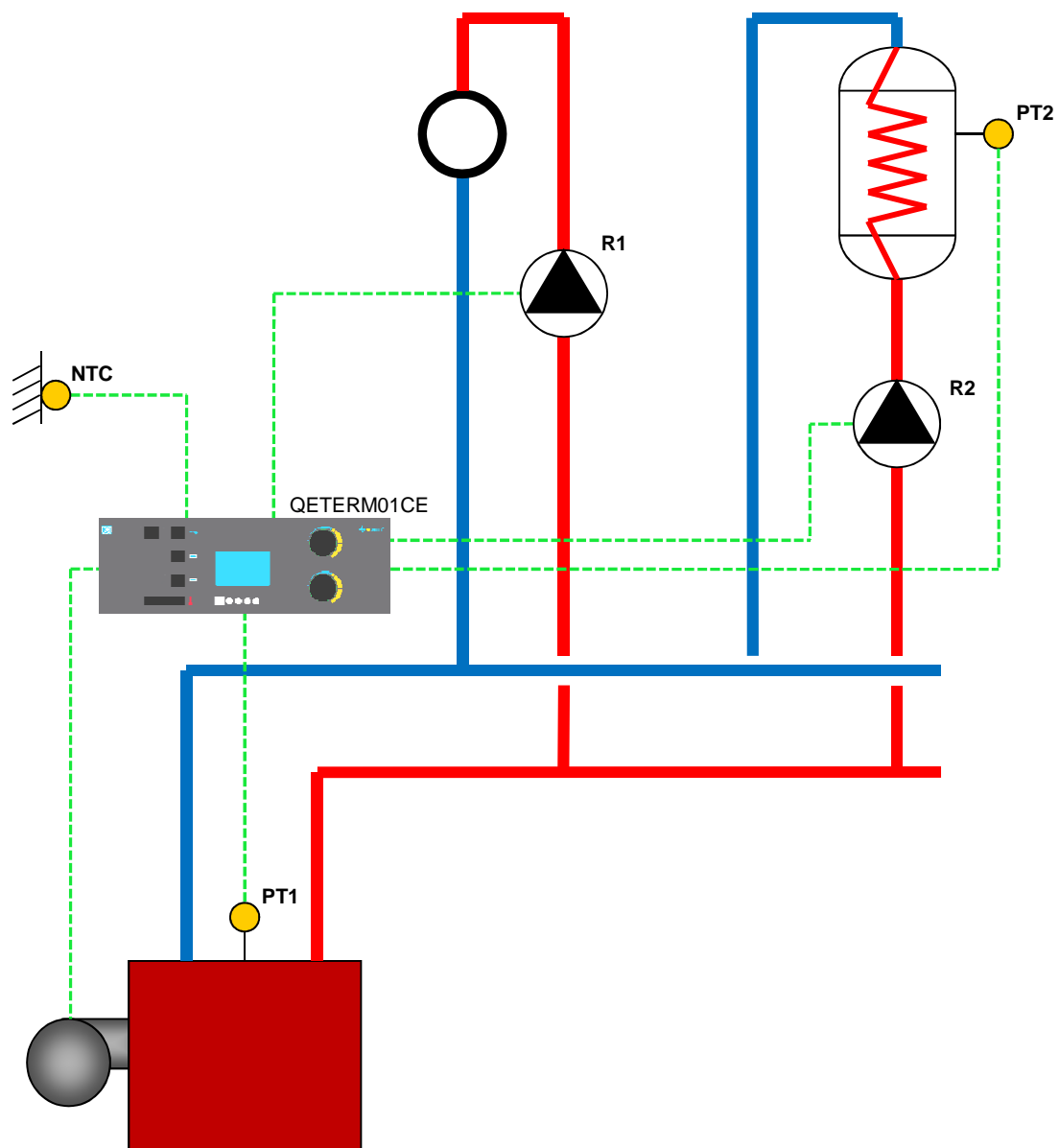


## **QETERM01CE – QETERM02**

### **SCHEMI TIPICI D'IMPIANTO E RELATIVI COLLEGAMENTI ELETTRICI**

È opportuno interporre relè d'appoggio, installati in un quadro di potenza , fra le uscite del pannello di comando e gli apparecchi.

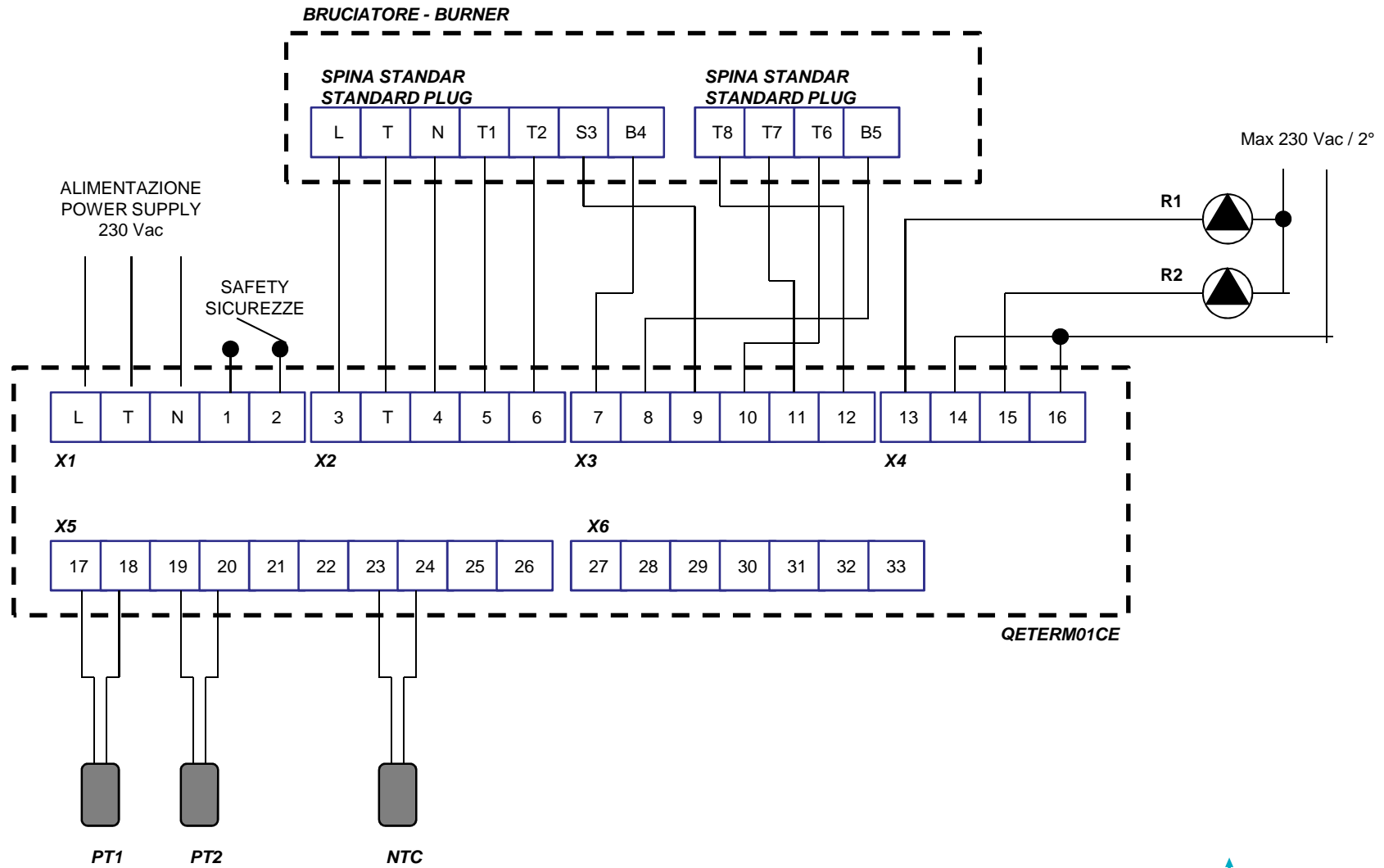
Si consiglia di utilizzare anche un selettore MOA per ogni apparecchio.

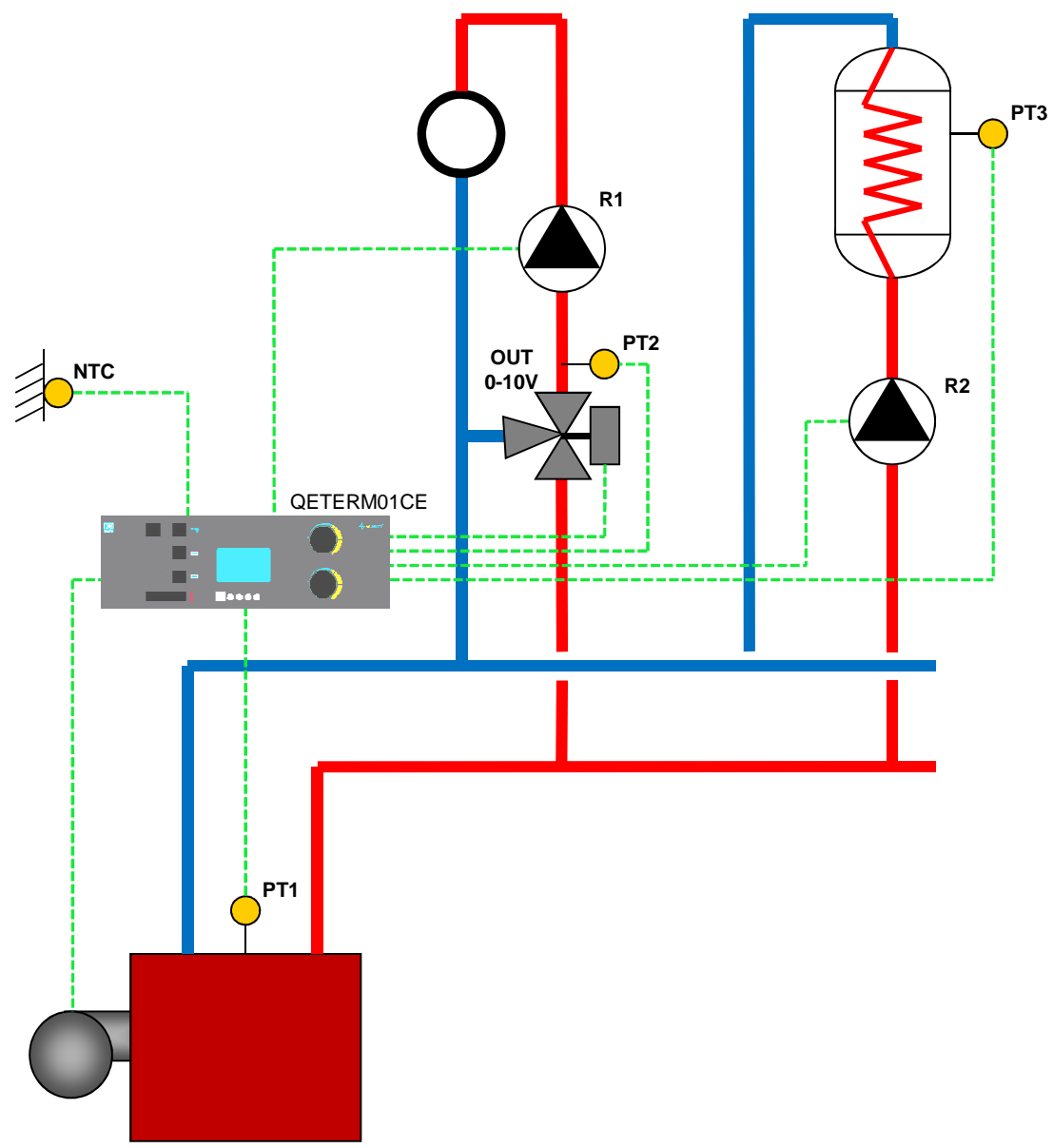


**SCHEMA 001**

PAG.: 2 di 2

**SCHEMA COLLEGAMENTI QETERM01CE**

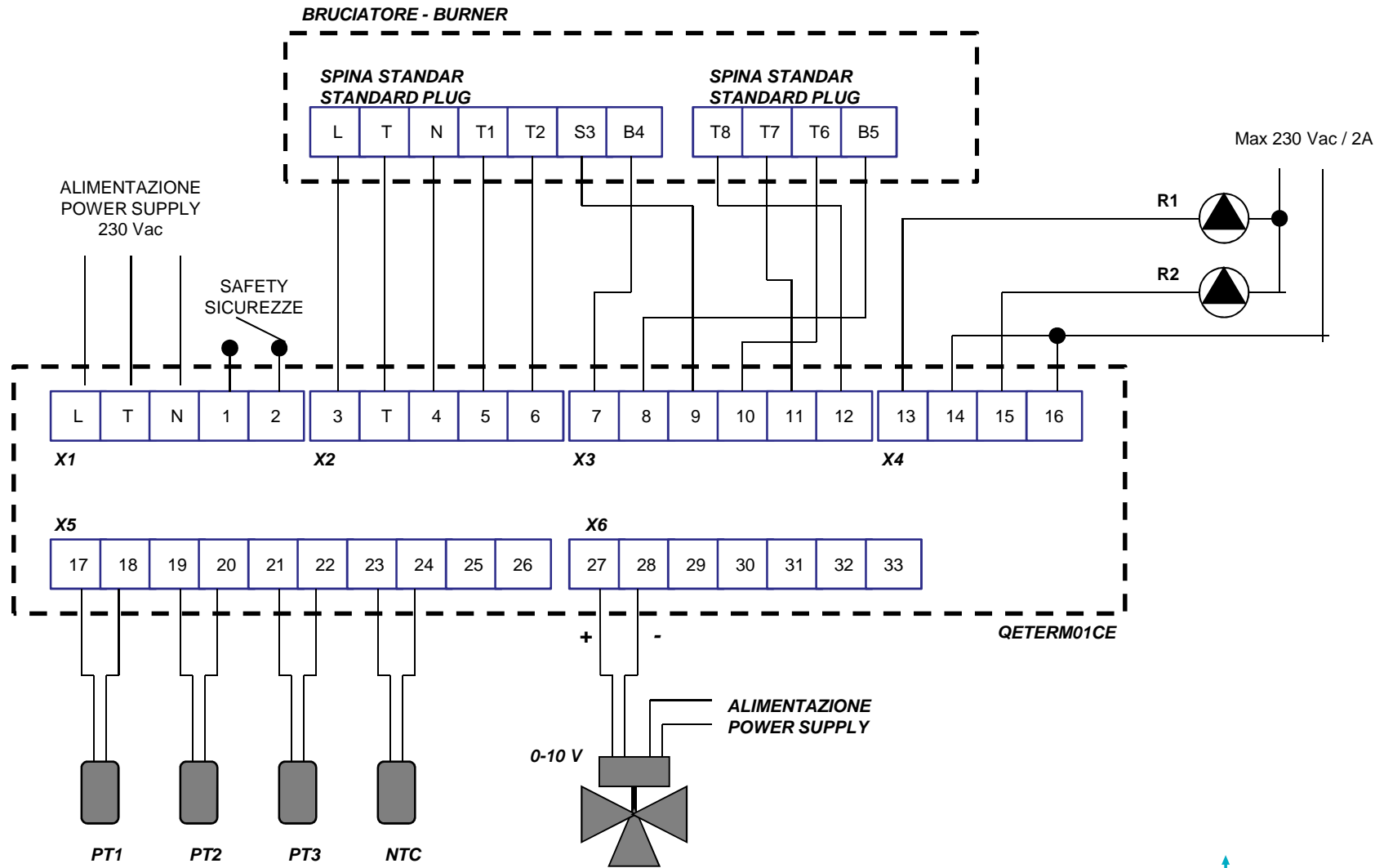


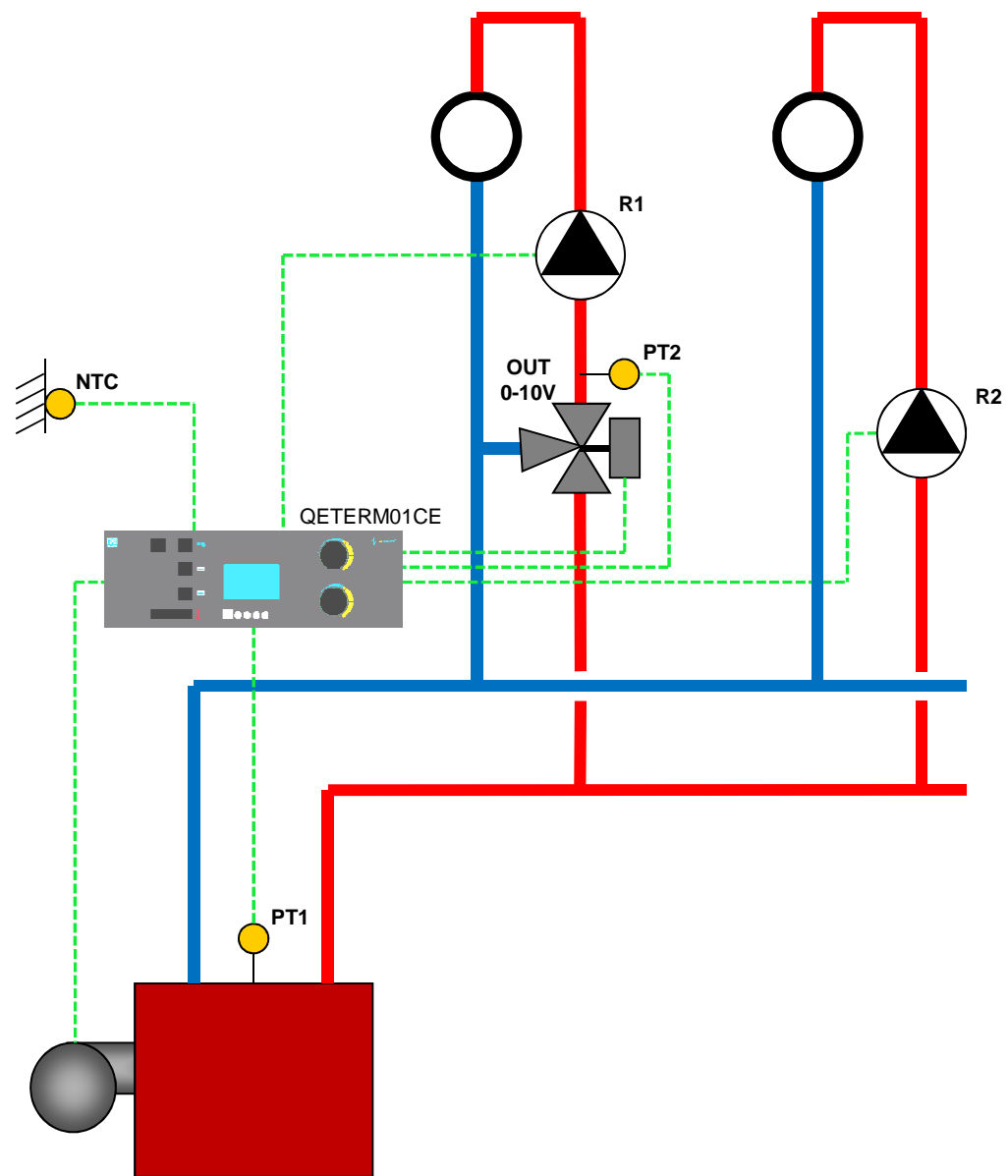


**SCHEMA 002**

PAG.: 2 di 2

**SCHEMA COLLEGAMENTI QETERM01CE**

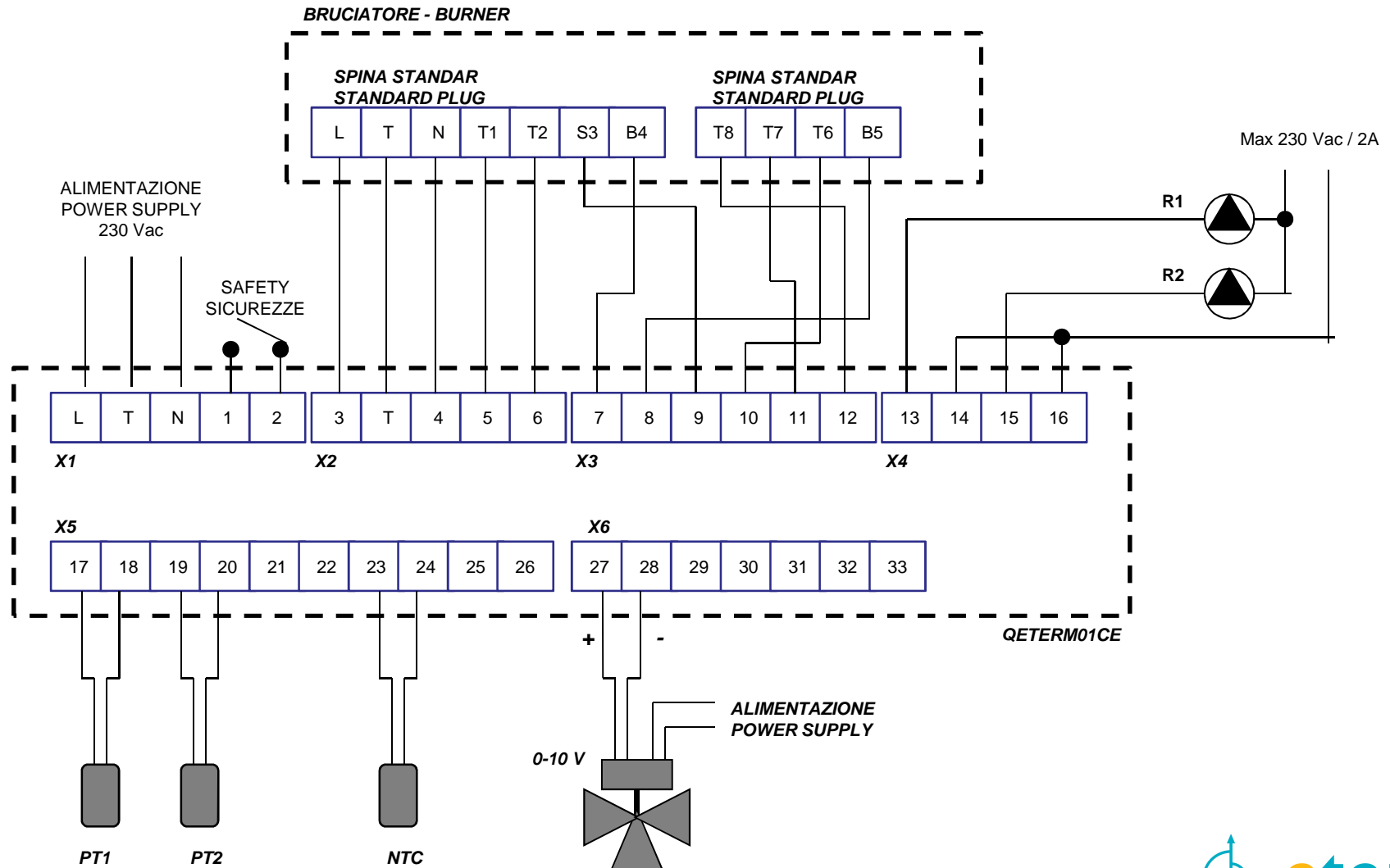


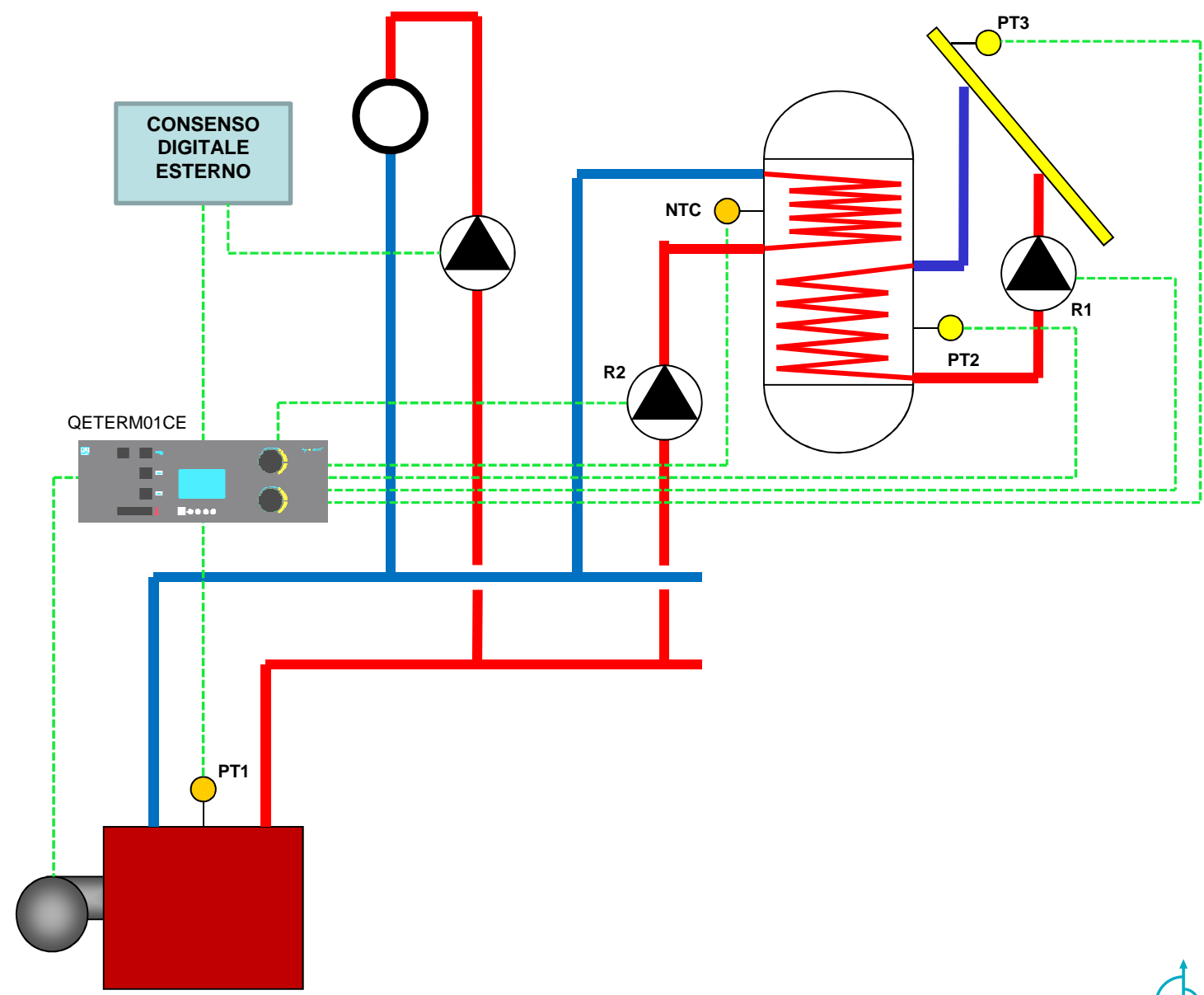


**SCHEMA 003**

PAG.: 2 di 2

**SCHEMA COLLEGAMENTI QETERM01CE**



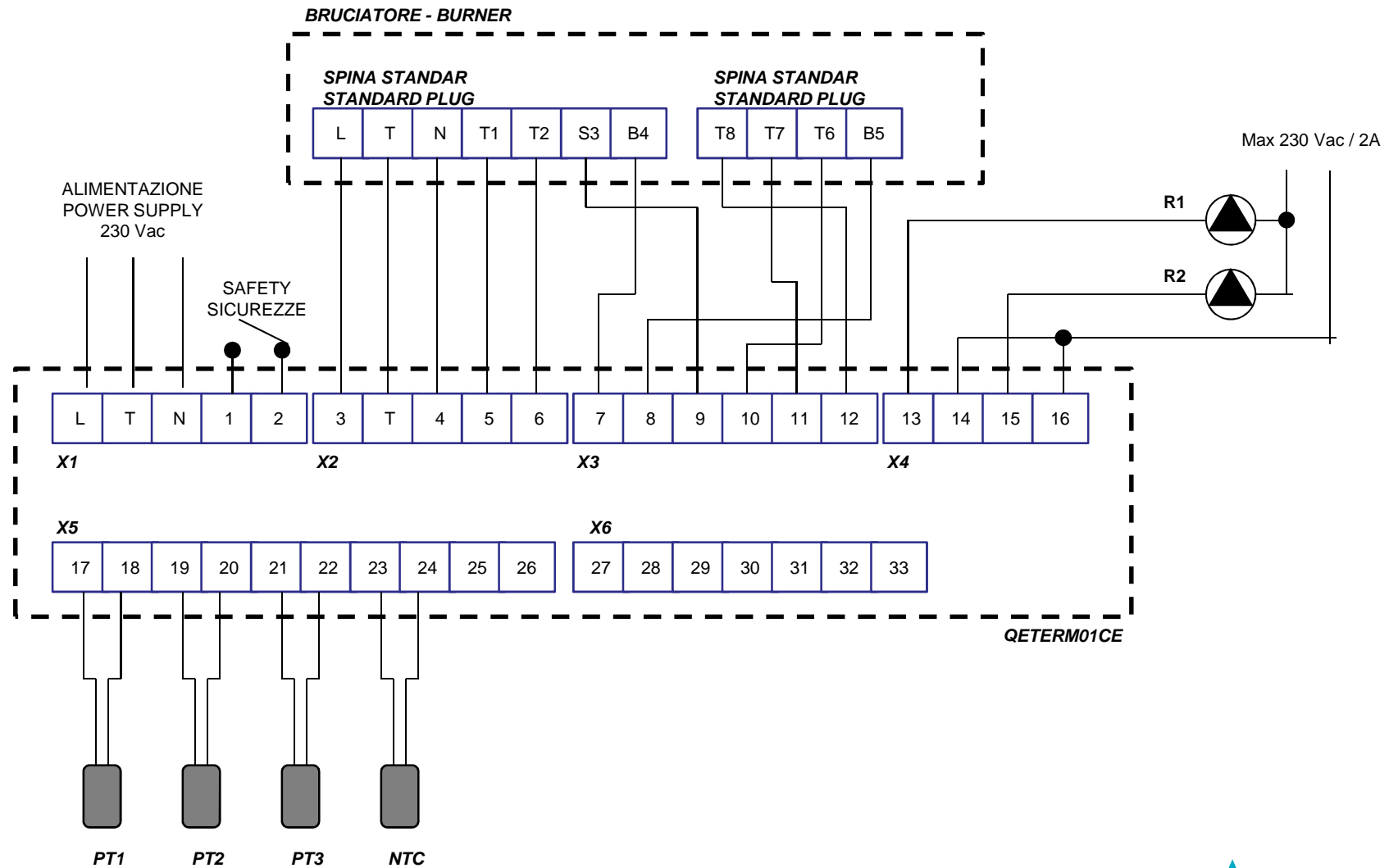


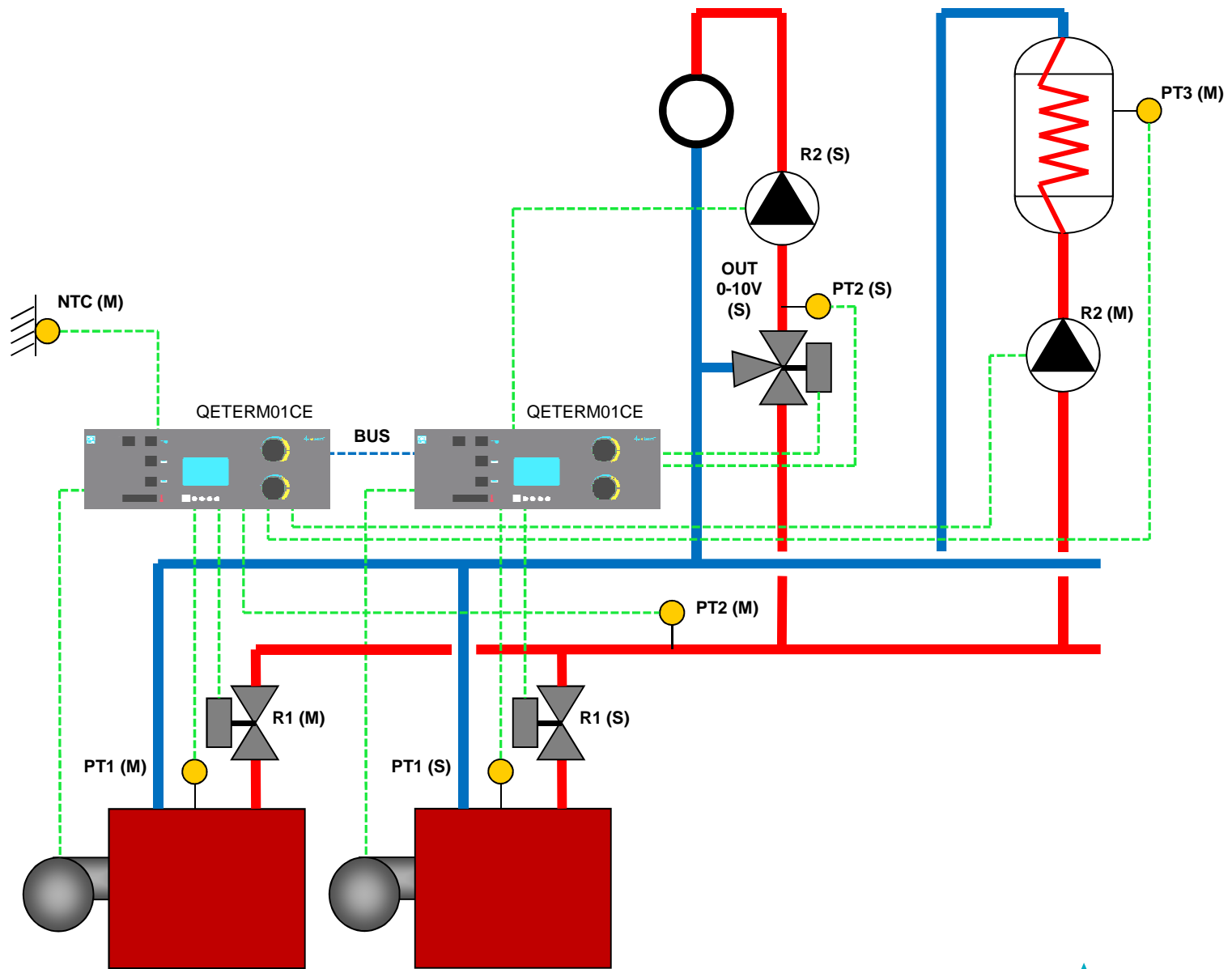


**SCHEMA 004**

PAG.: 2 di 2

**SCHEMA COLLEGAMENTI QETERM01CE**

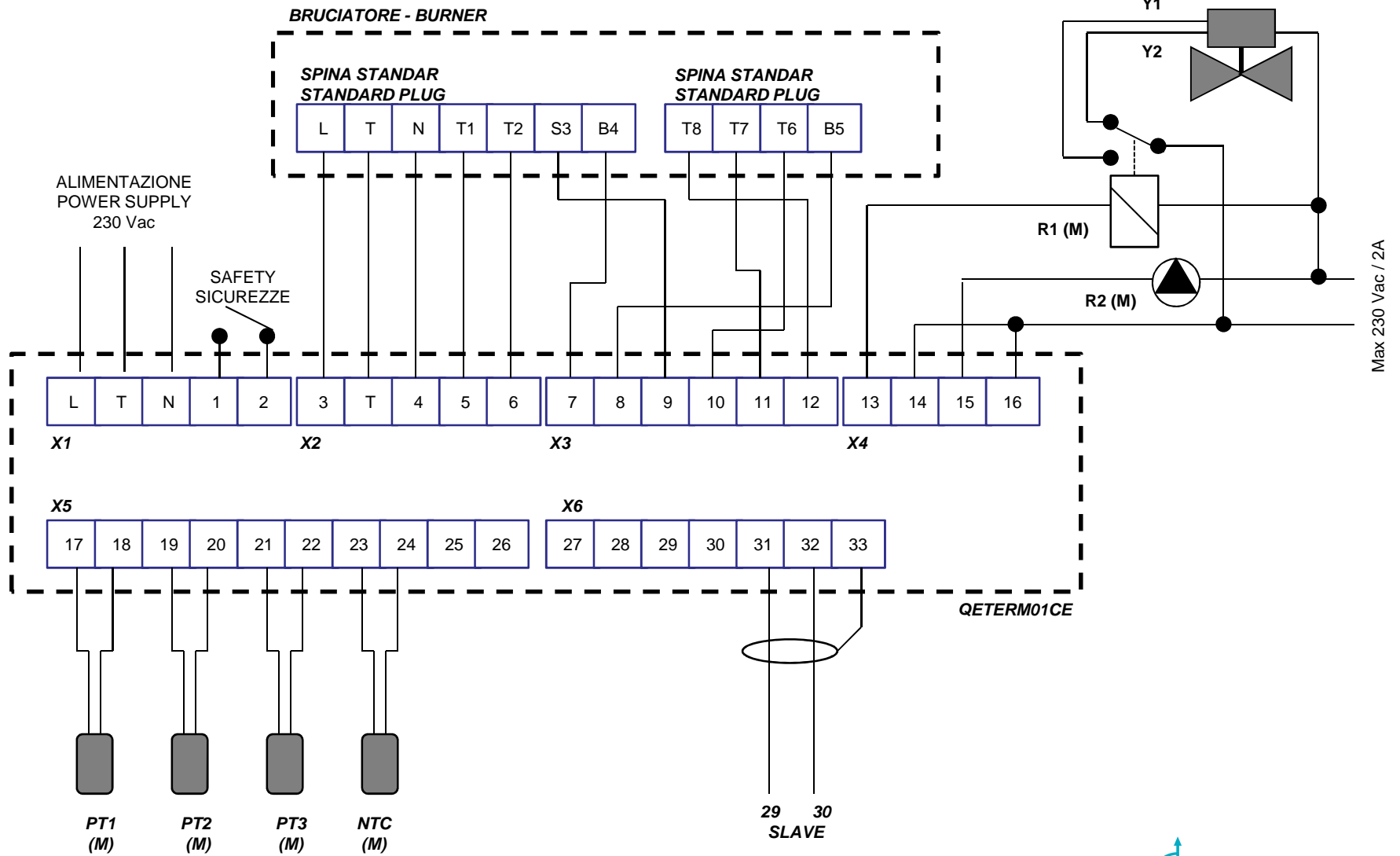




**SCHEMA 005**

PAG.: 2 di 3

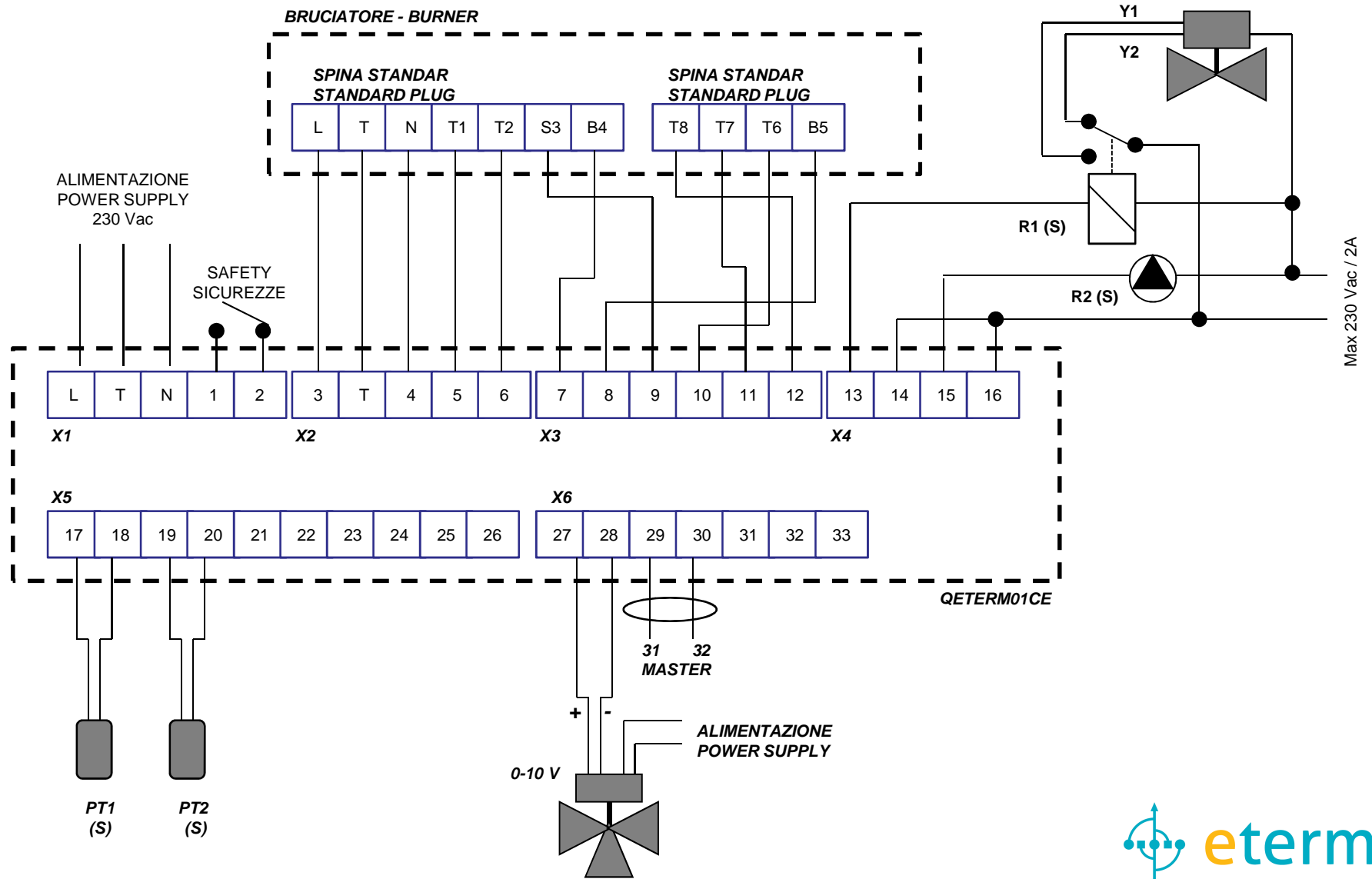
**SCHEMA COLLEGAMENTI QETERM01CE MASTER**



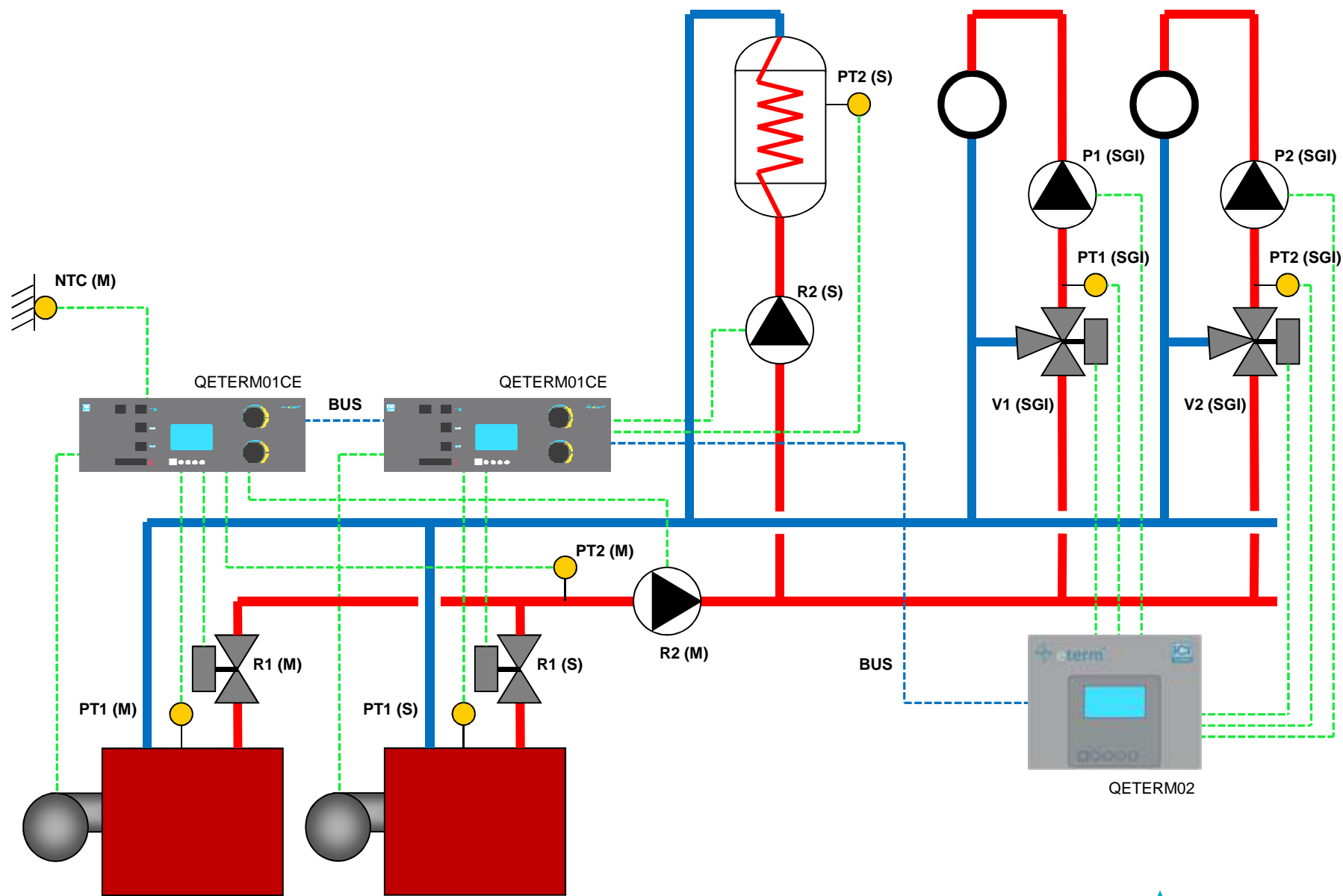
**SCHEMA 005**

PAG.: 3 di 3

**SCHEMA COLLEGAMENTI QETERM01CE SLAVE**



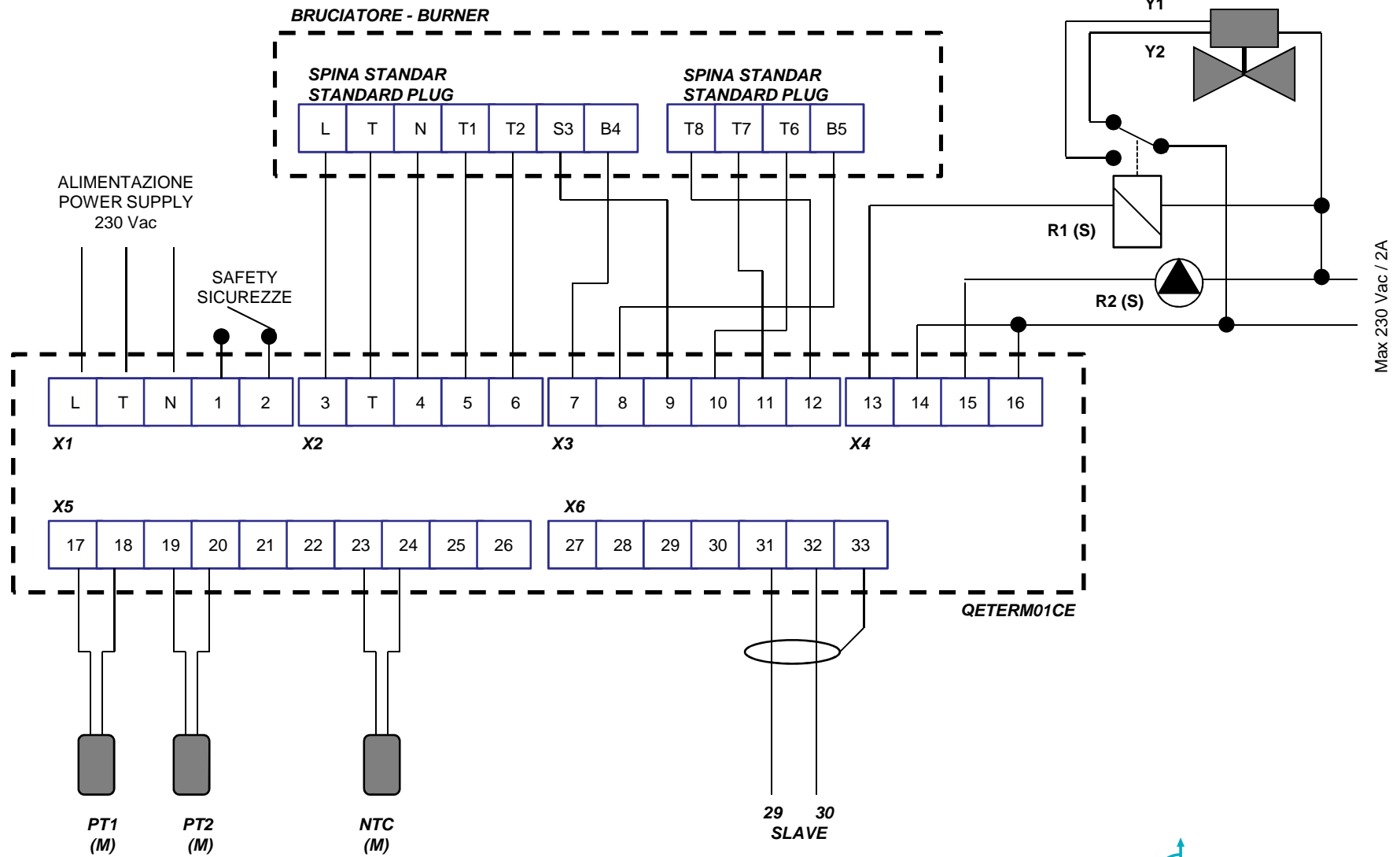




**SCHEMA 006**

PAG.: 2 di 4

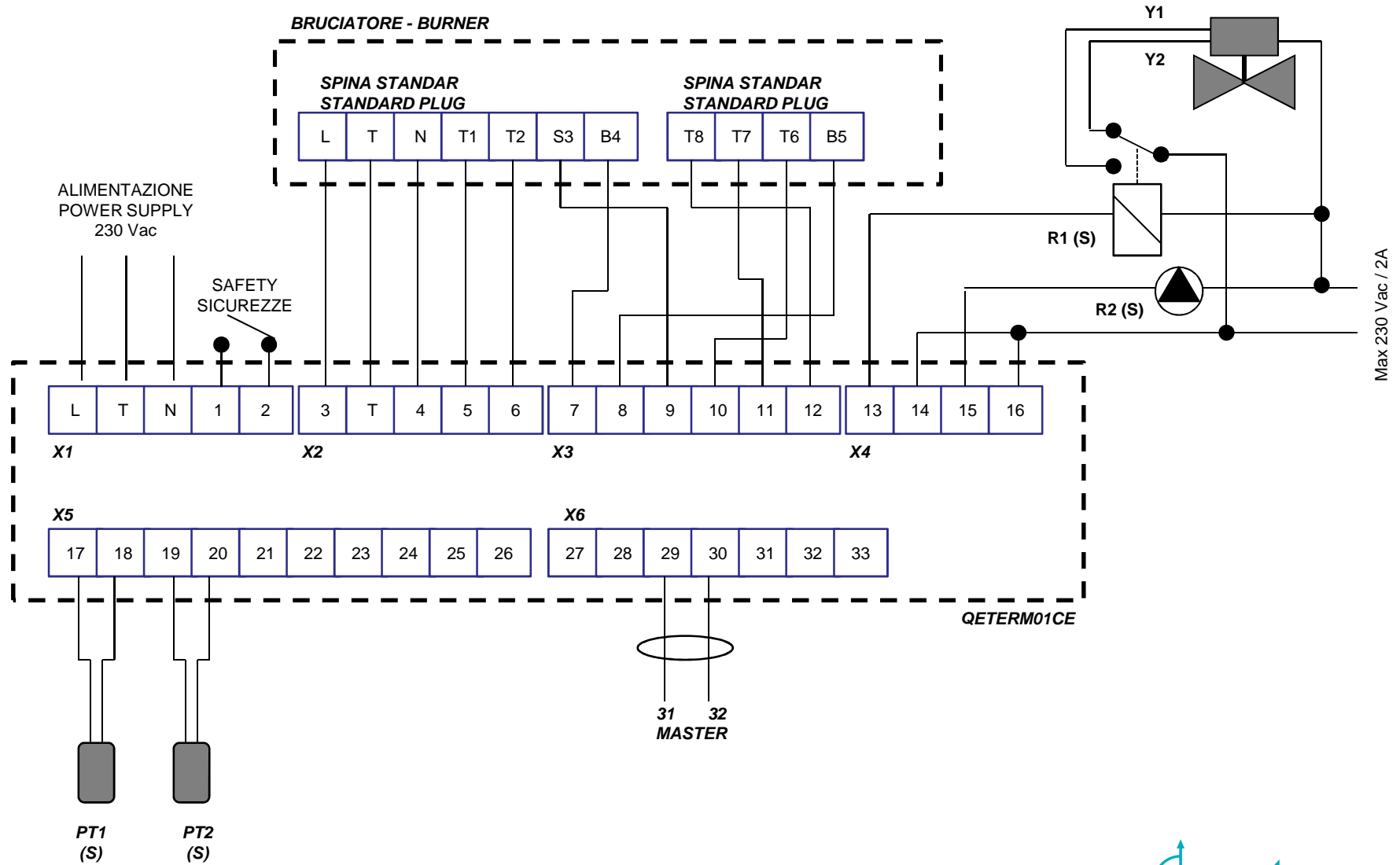
**SCHEMA COLLEGAMENTI QETERM01CE MASTER**



**SCHEMA 006**

PAG.: 3 di 4

**SCHEMA COLLEGAMENTI QETERM01CE SLAVE**

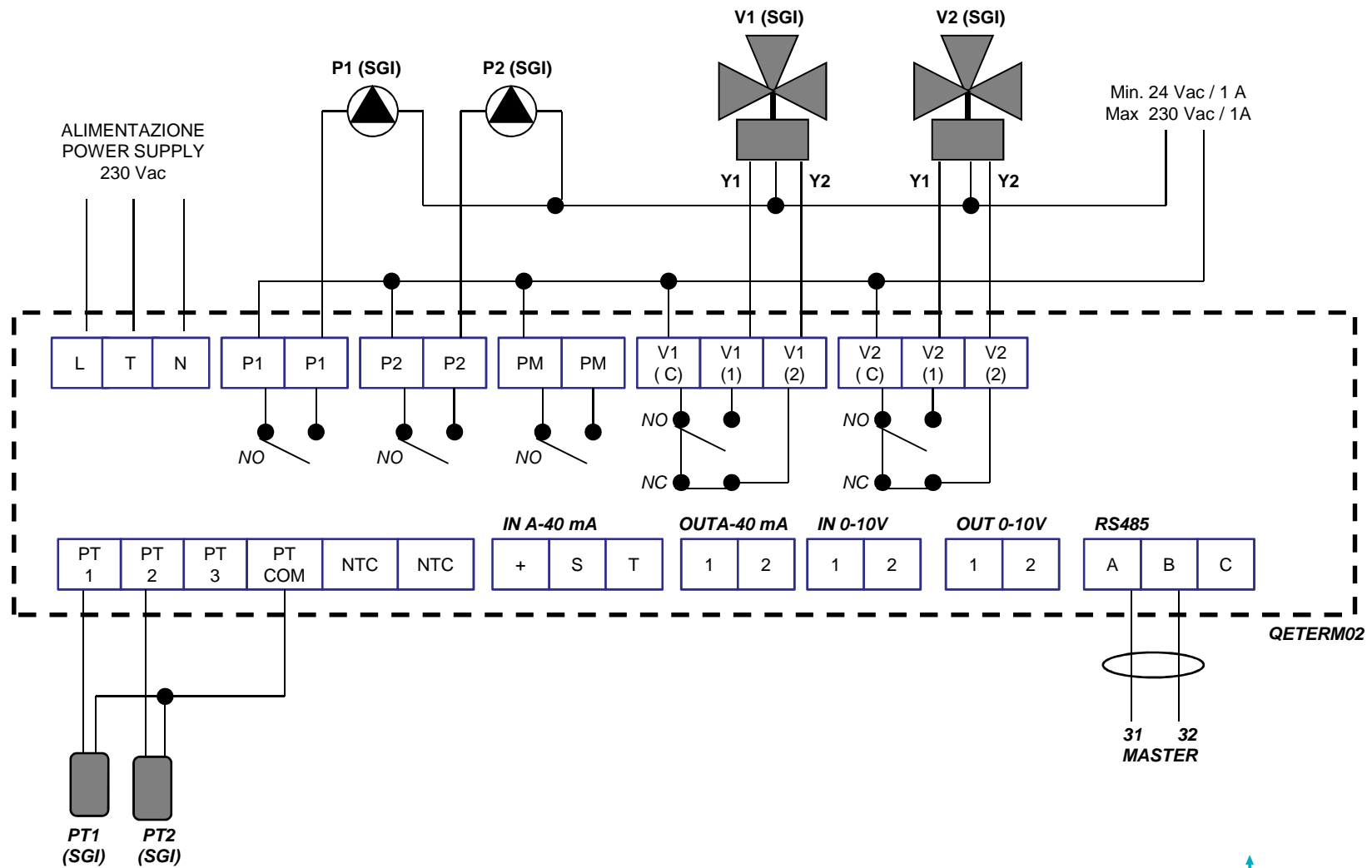




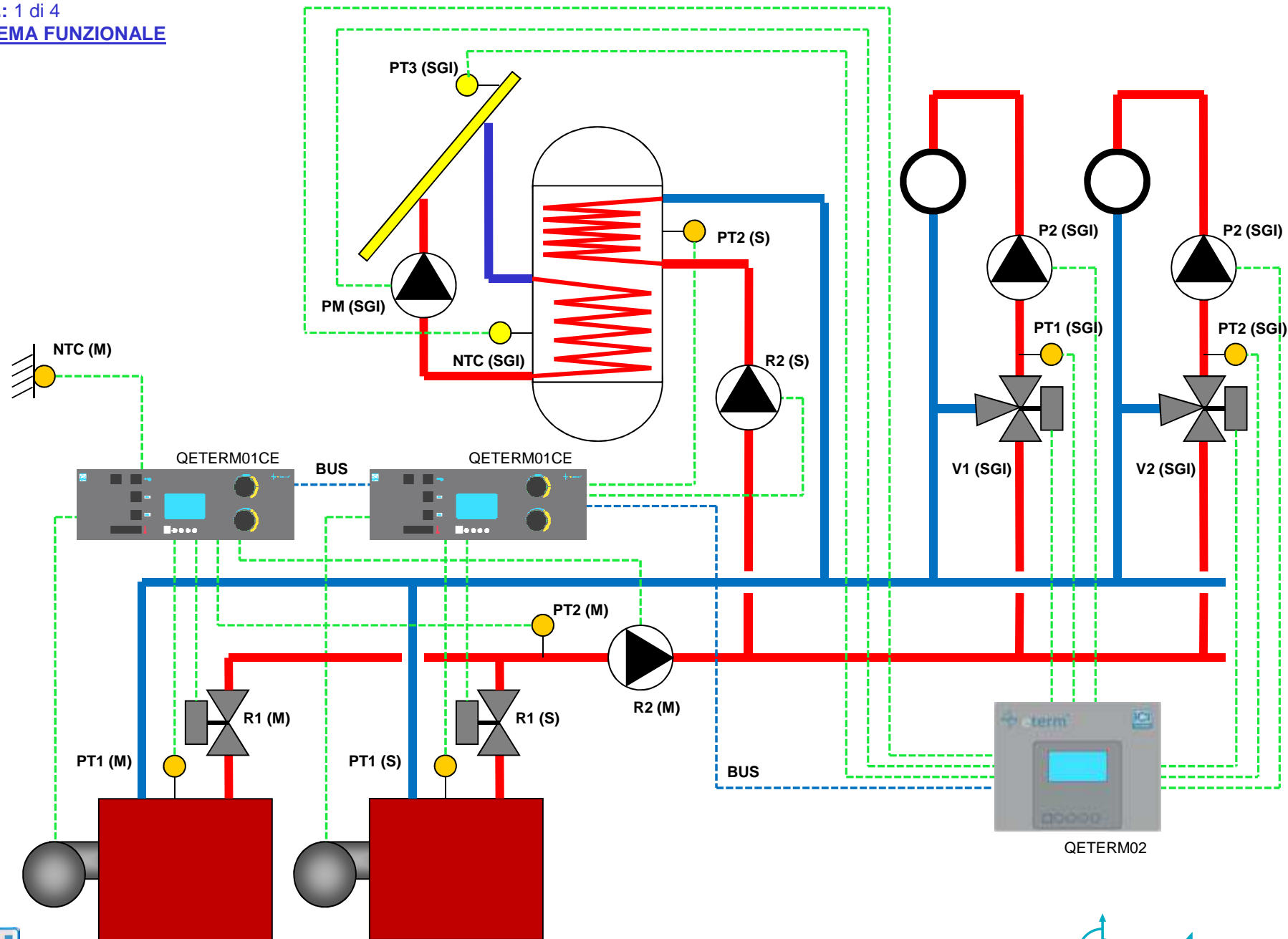
**SCHEMA 006**

PAG.: 4 di 4

**SCHEMA COLLEGAMENTI QETERM02 (SGI)**



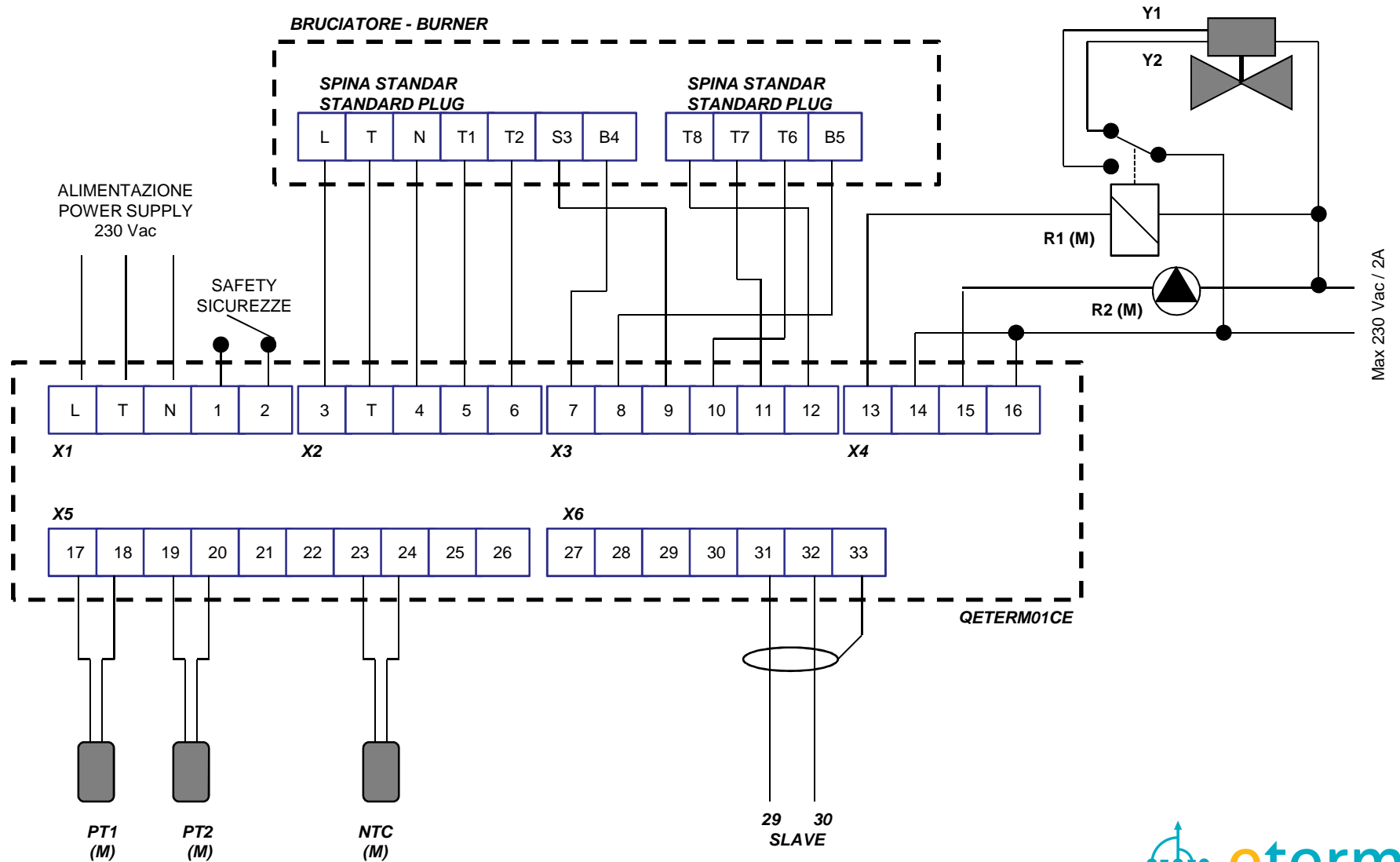
SCHEMA 007  
PAG.: 1 di 4  
SCHEMA FUNZIONALE



**SCHEMA 007**

PAG.: 2 di 4

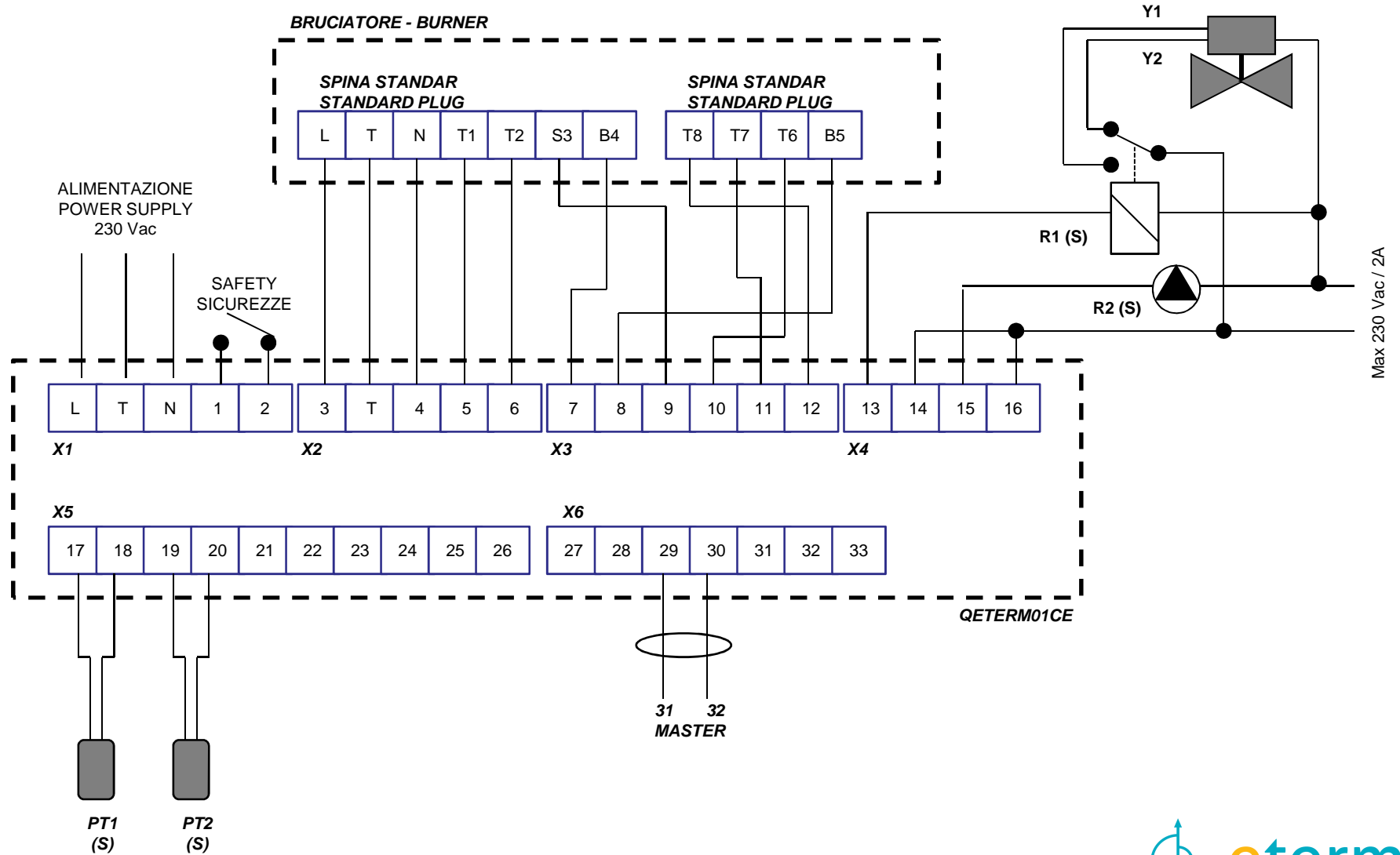
**SCHEMA COLLEGAMENTI QETERM01CE MASTER**



**SCHEMA 007**

PAG.: 3 di 4

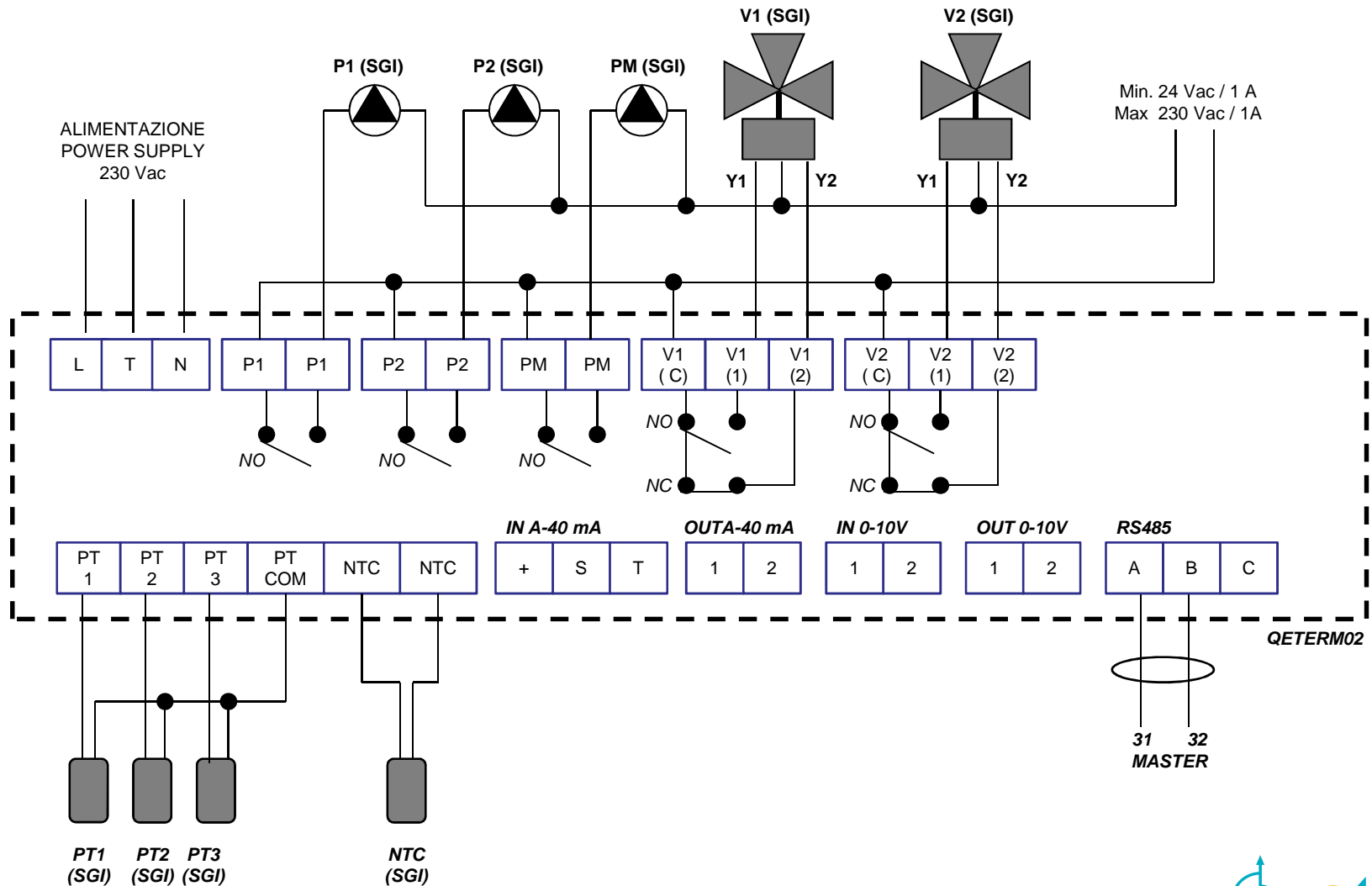
**SCHEMA COLLEGAMENTI QETERM01CE SLAVE**

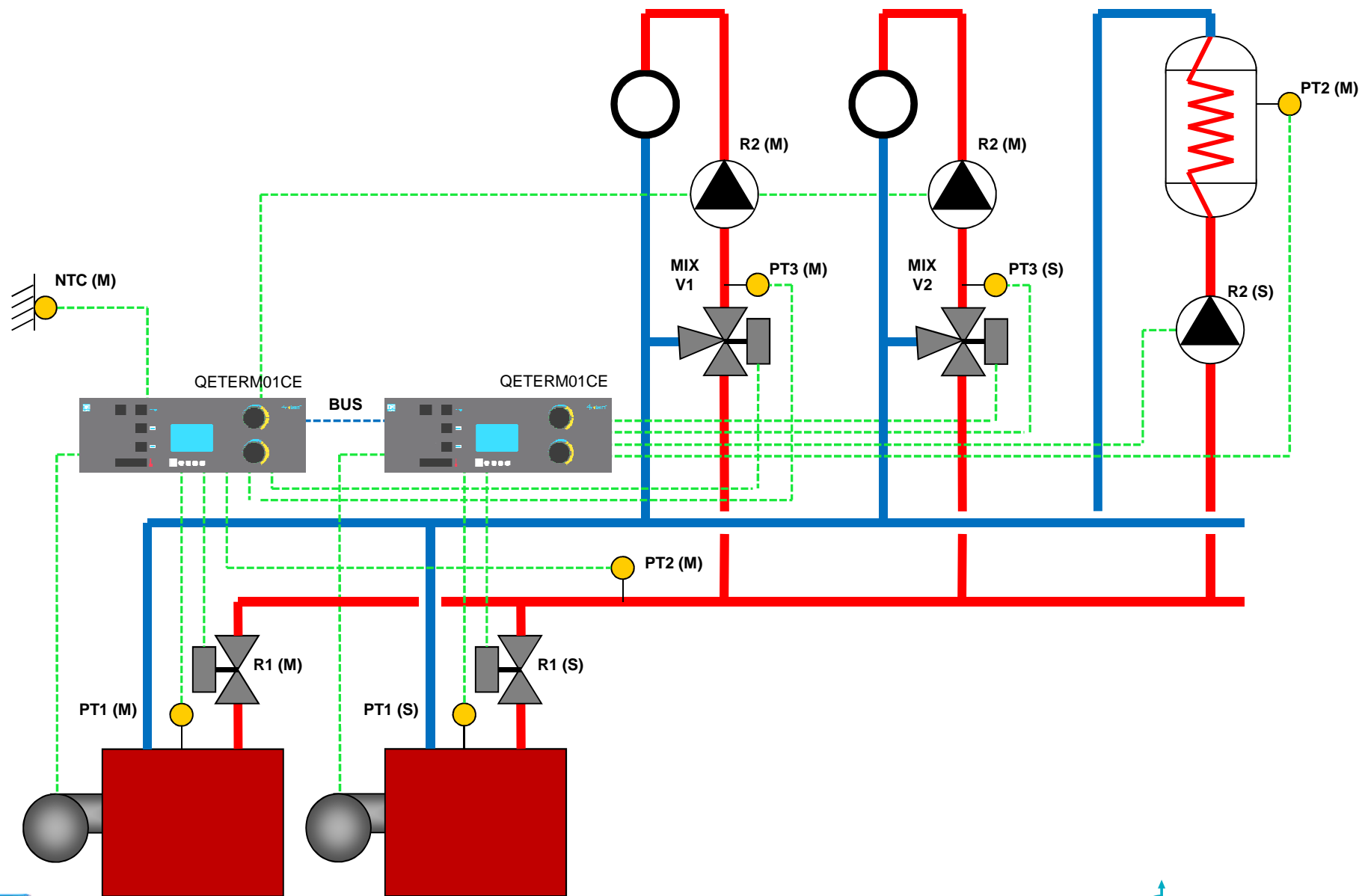


**SCHEMA 007**

PAG.: 4 di 4

**SCHEMA COLLEGAMENTI QETERM02 (SGI)**

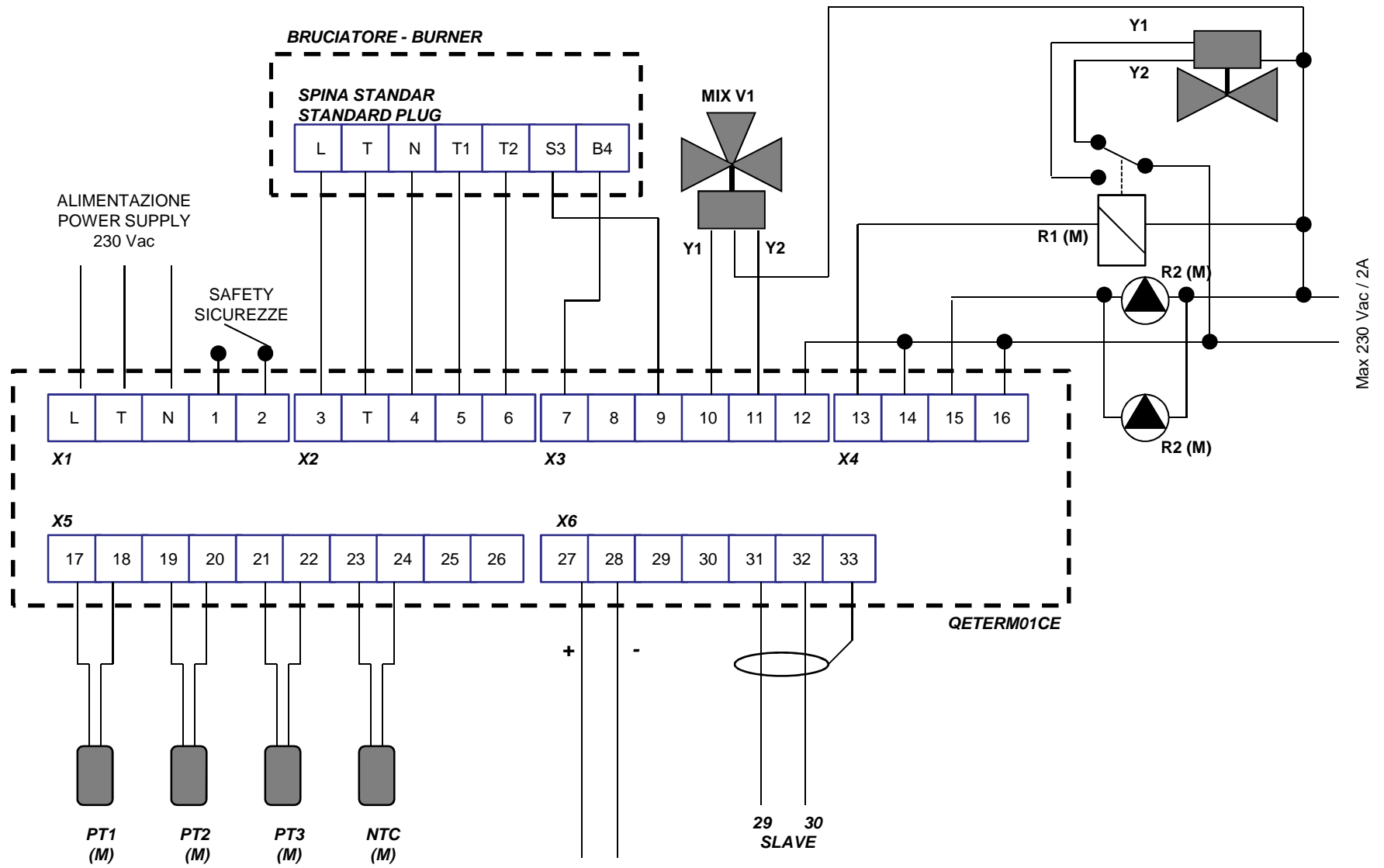




**SCHEMA 008**

PAG.: 2 di 3

**SCHEMA COLLEGAMENTI QETERM01CE MASTER**



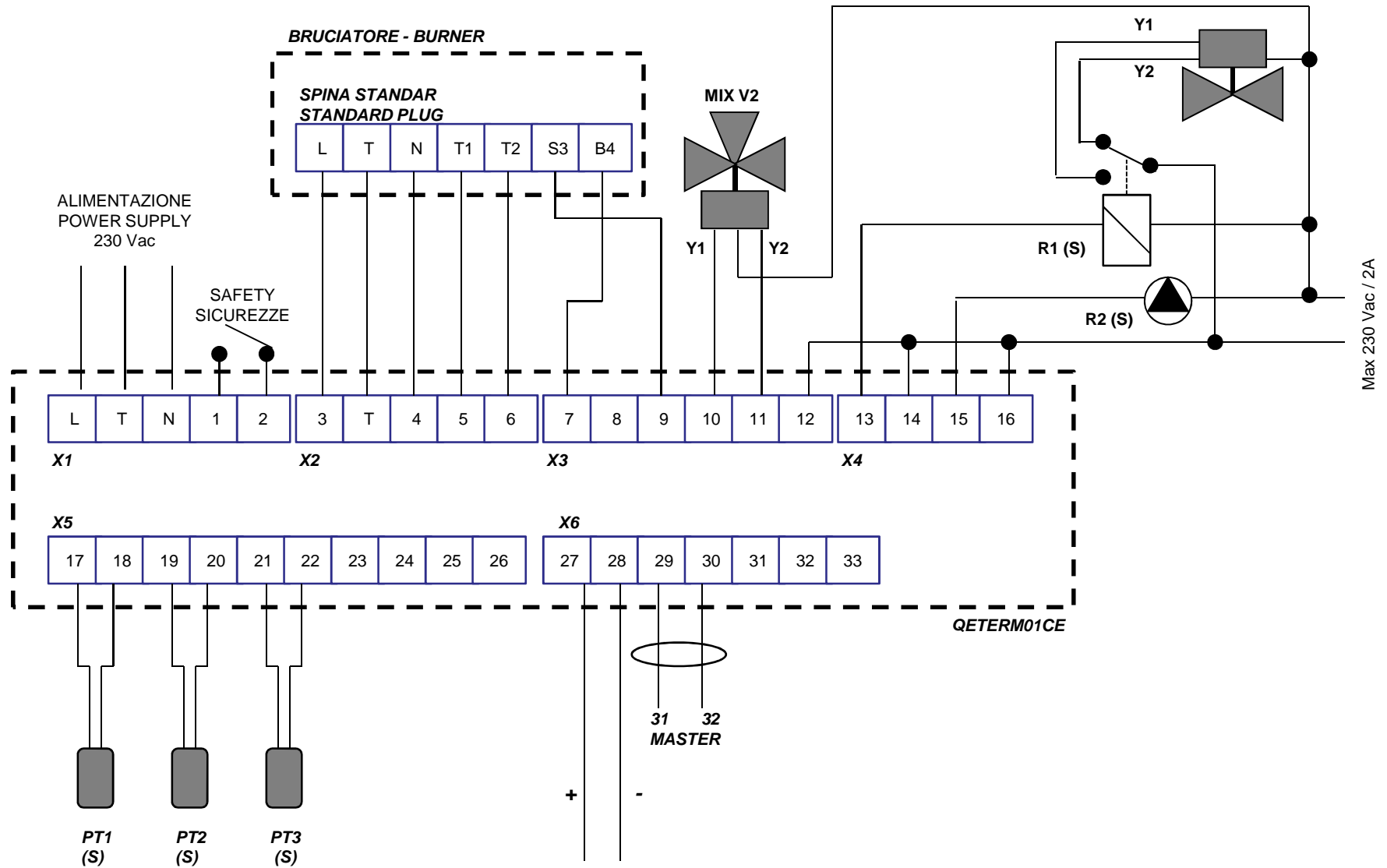
MODULAZIONE 0-10V BRUCIATORE  
BURNER 0-10 V MODULATION



**SCHEMA 008**

PAG.: 3 di 3

**SCHEMA COLLEGAMENTI QETERM01CE SLAVE**



MODULAZIONE 0-10V BRUCIATORE  
BURNER 0-10 V MODULATION



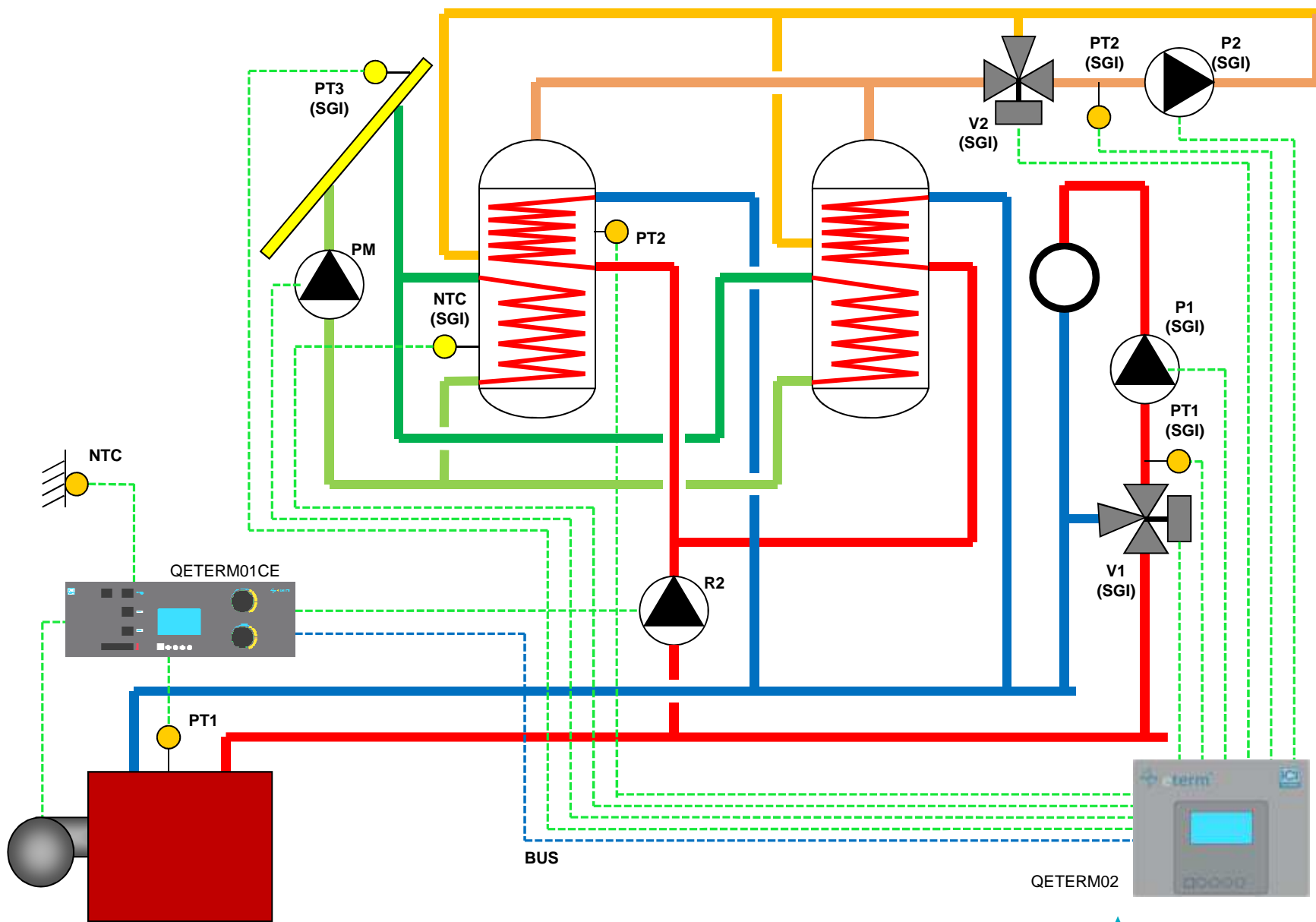




SCHEMA 009

PAG.: 1 di 3

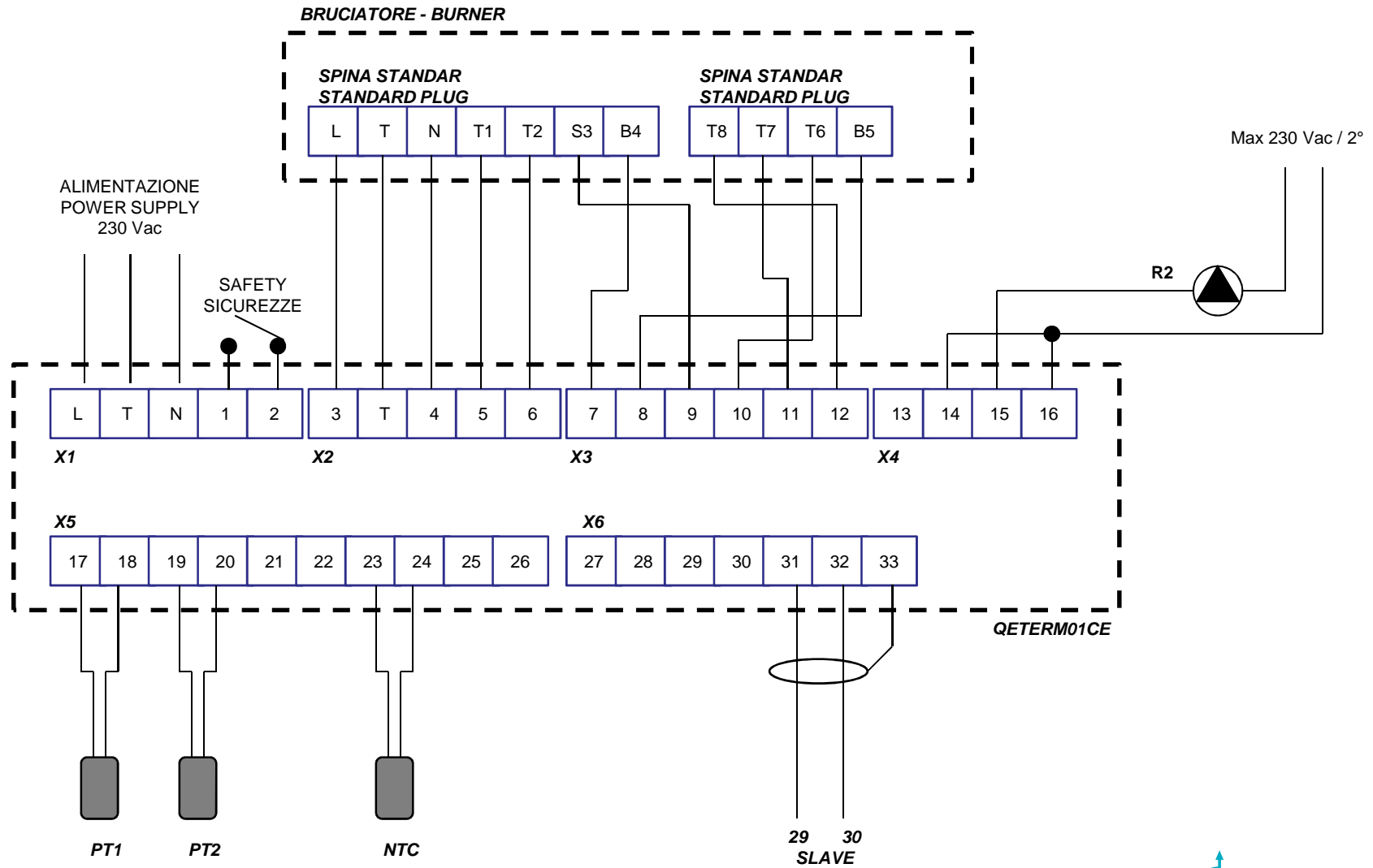
SCHEMA FUNZIONALE



**SCHEMA 009**

PAG.: 2 di 3

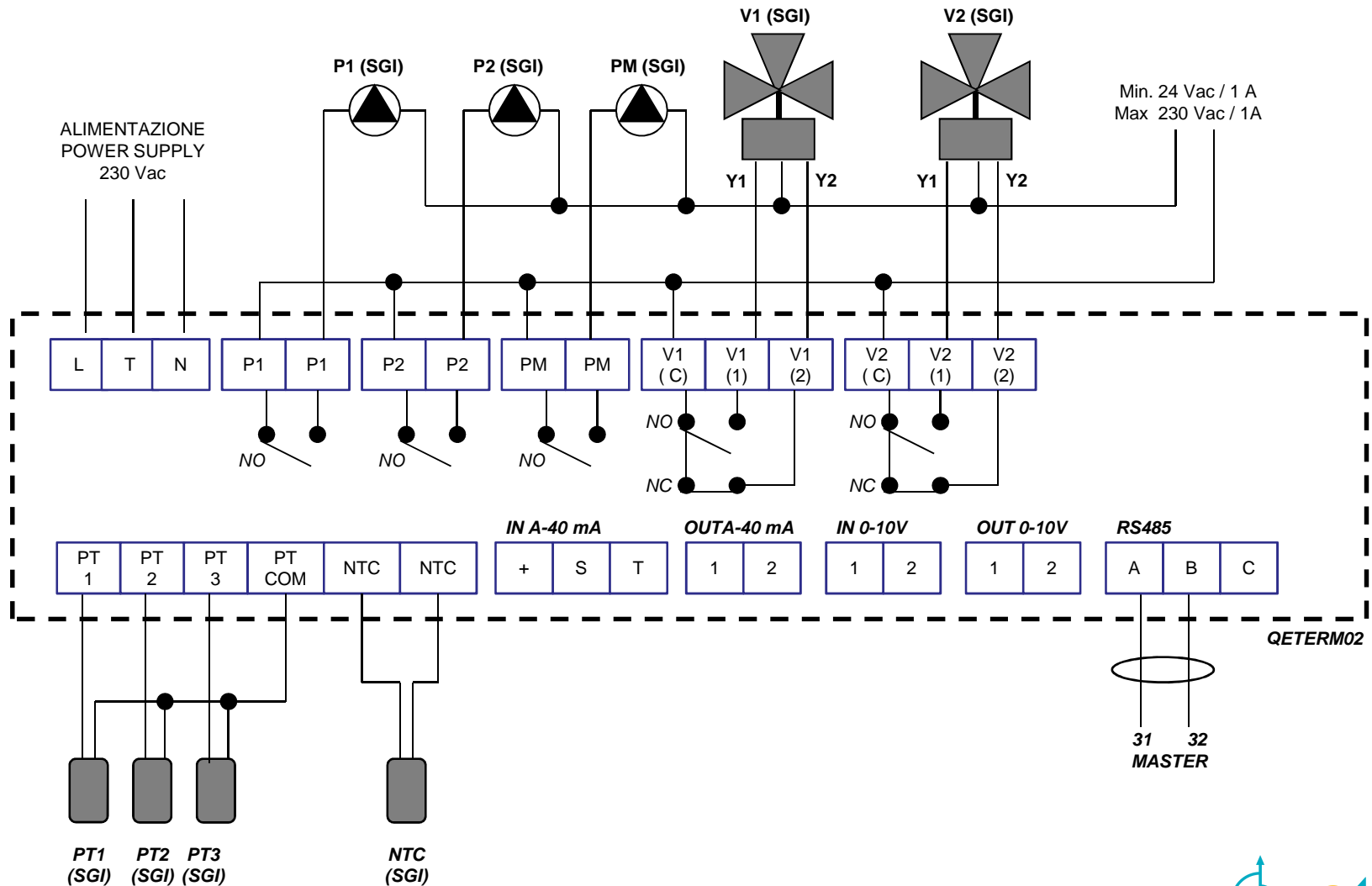
**SCHEMA COLLEGAMENTI QETERM01CE**



**SCHEMA 009**

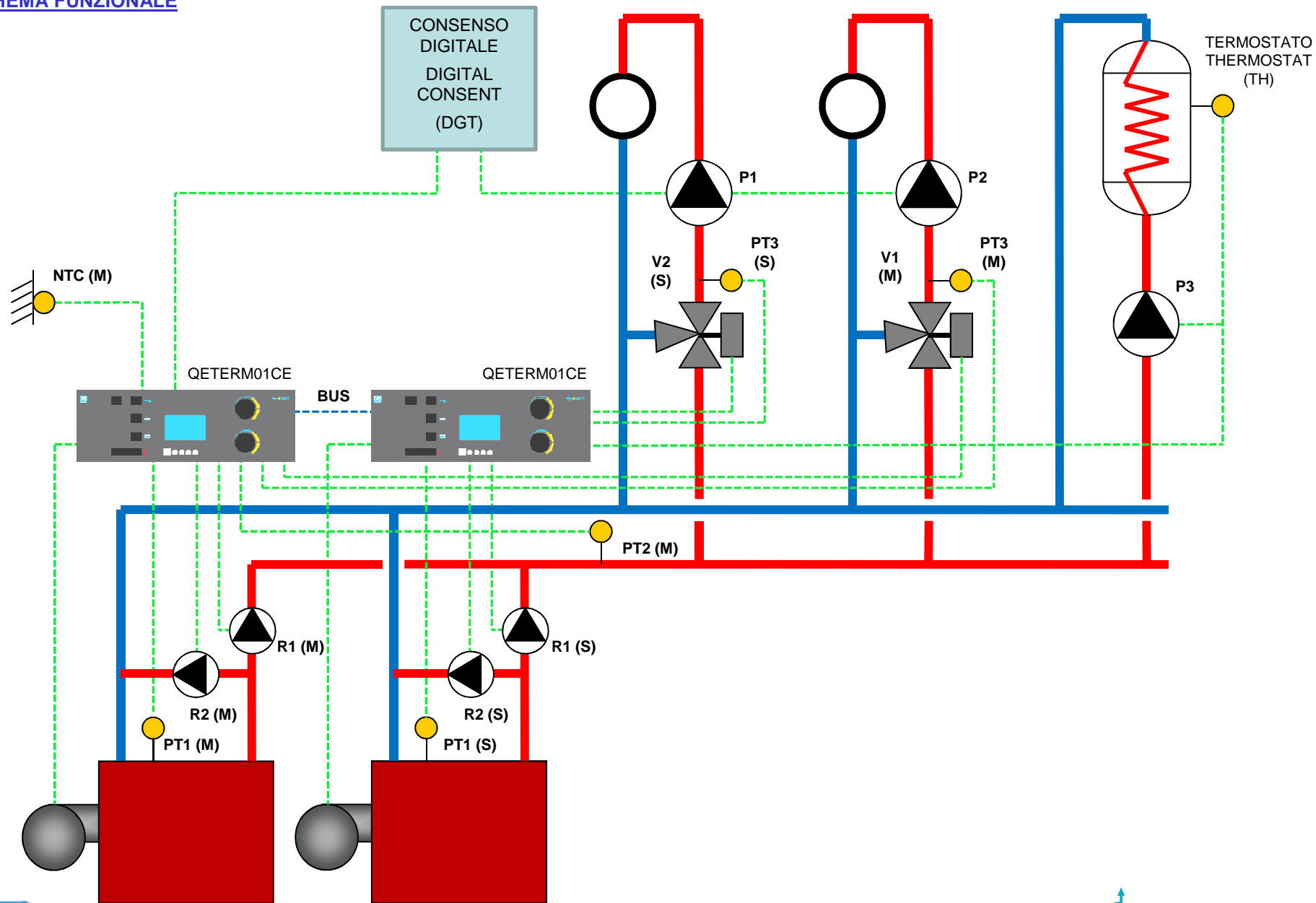
PAG.: 3 di 3

**SCHEMA COLLEGAMENTI QETERM02 (SGI)**





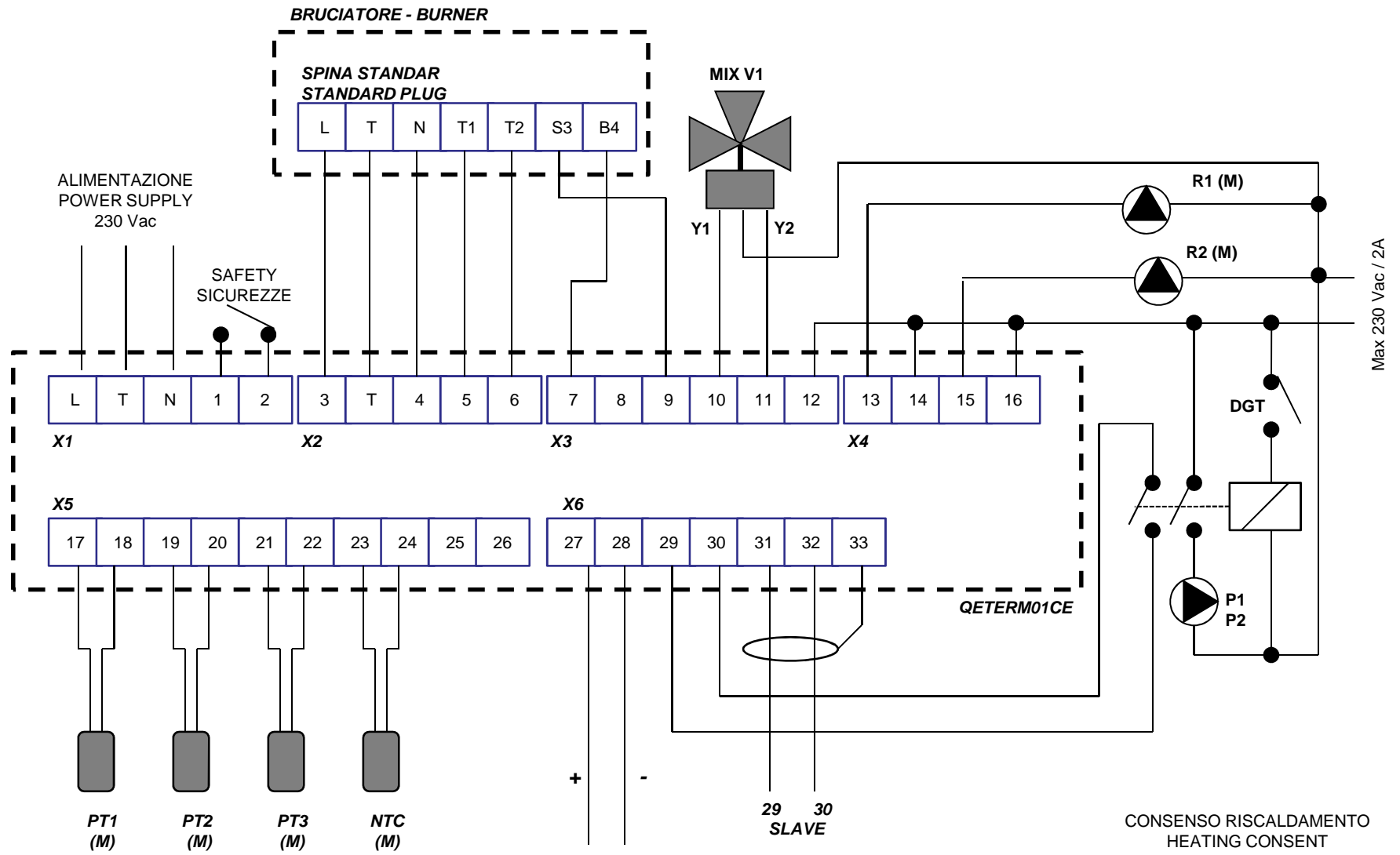
**SCHEMA 010**  
**PAG.: 1 di 3**  
**SCHEMA FUNZIONALE**



**SCHEMA 010**

PAG.: 2 di 3

**SCHEMA COLLEGAMENTI QETERM01CE MASTER**



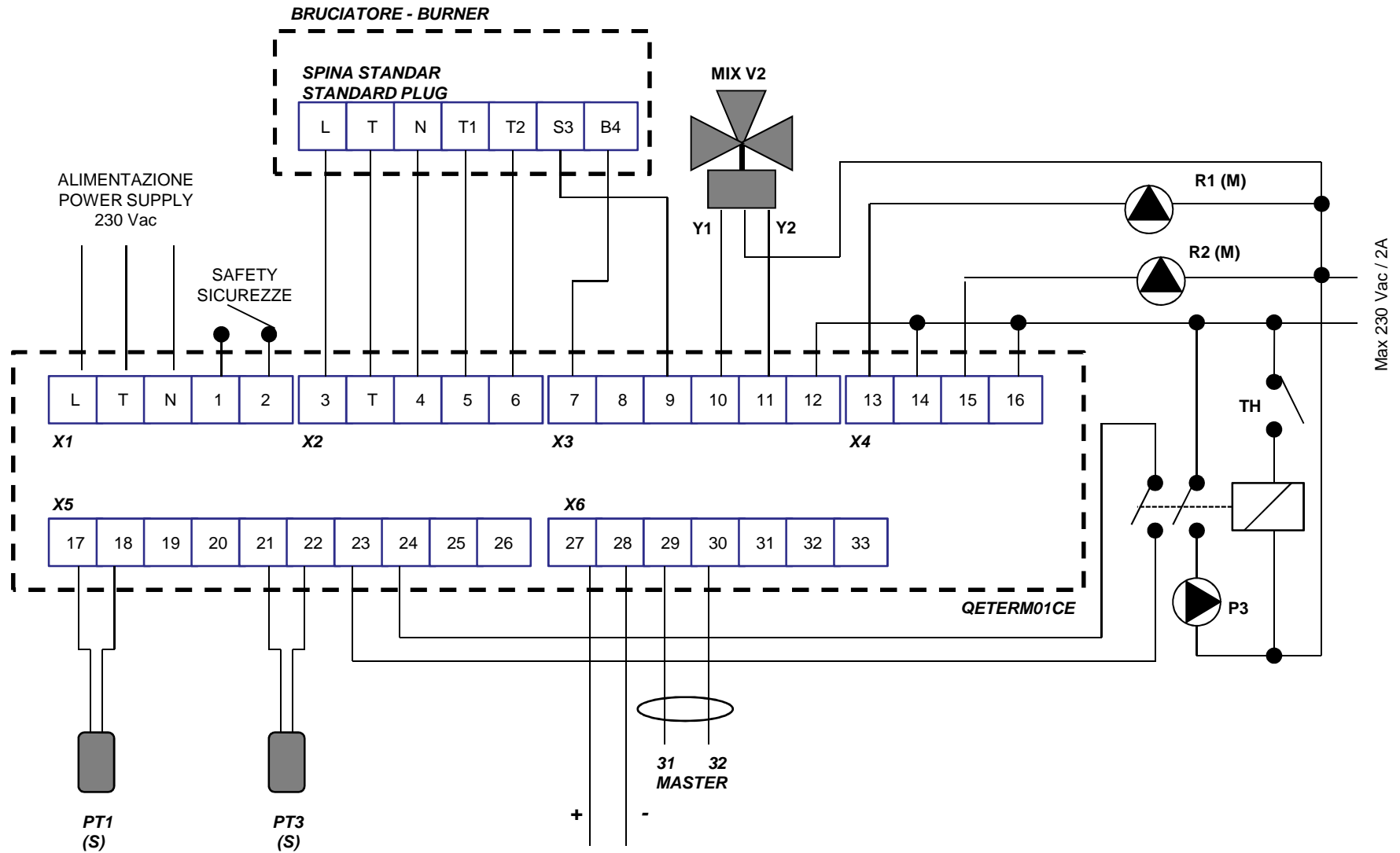
MODULAZIONE 0-10V BRUCIATORE  
BURNER 0-10 V MODULATION



**SCHEMA 010**

PAG.: 3 di 3

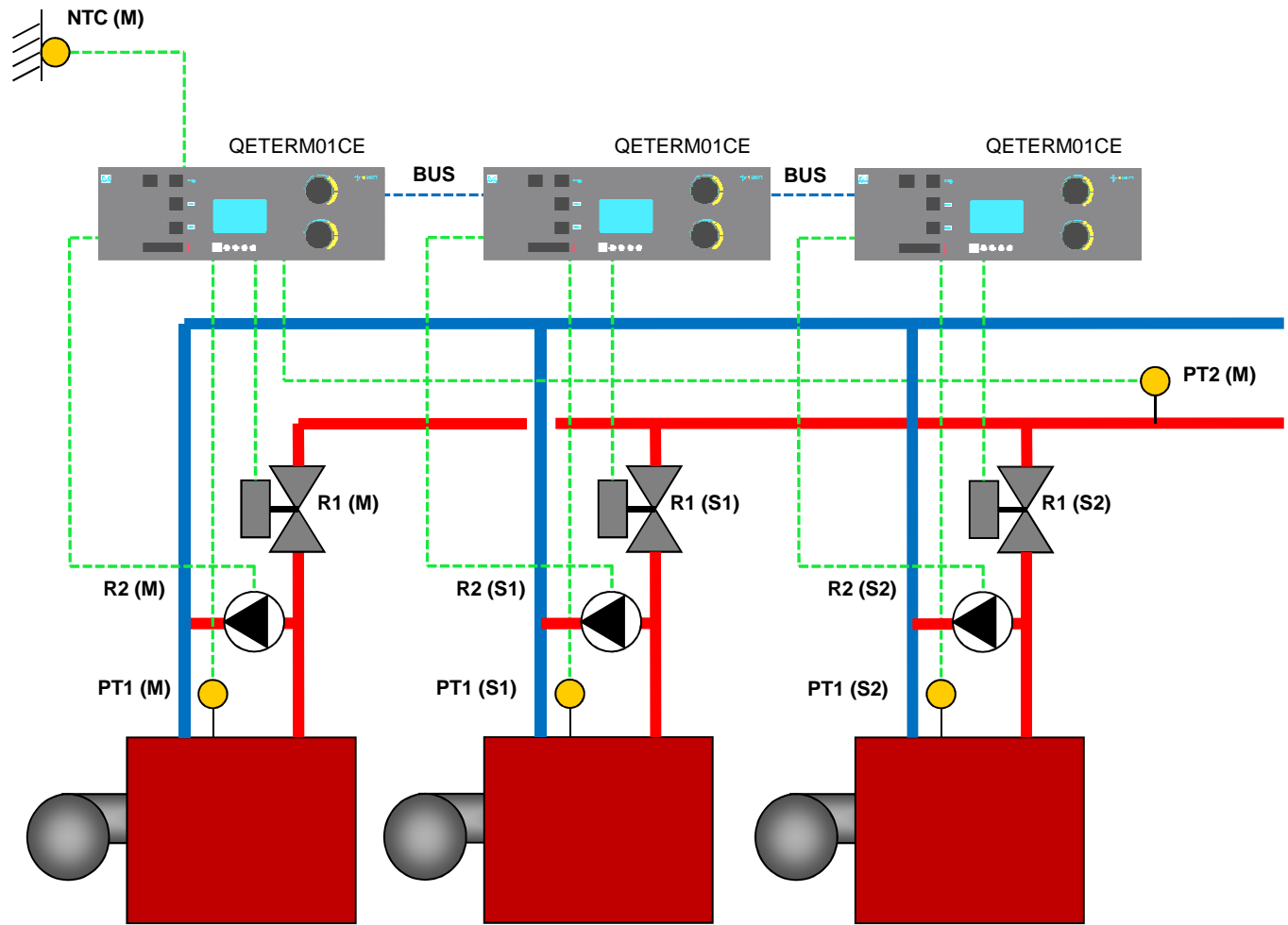
**SCHEMA COLLEGAMENTI QETERM01CE SLAVE**







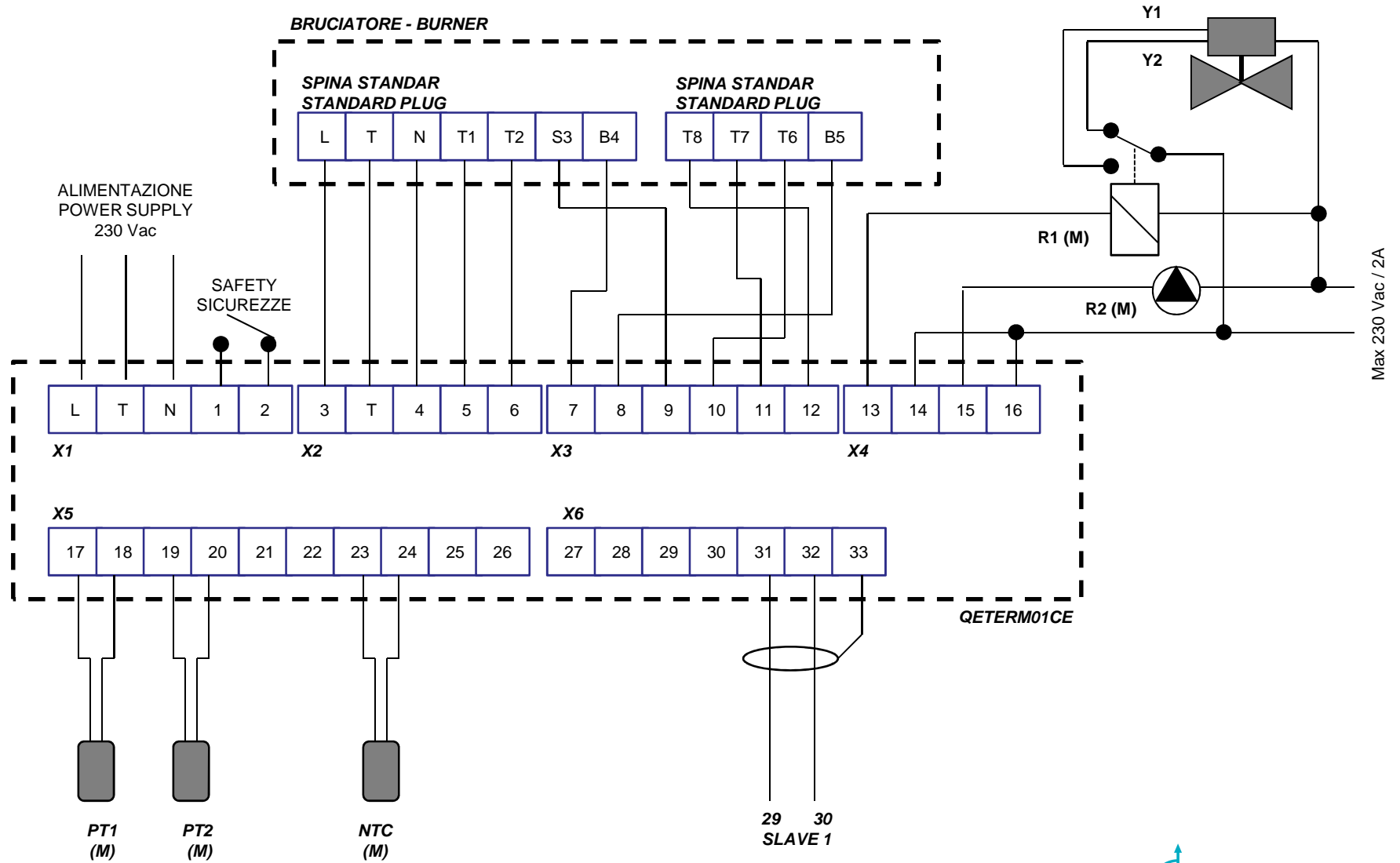
SCHEMA 011  
PAG.: 1 di 4  
SCHEMA FUNZIONALE



**SCHEMA 011**

PAG.: 2 di 4

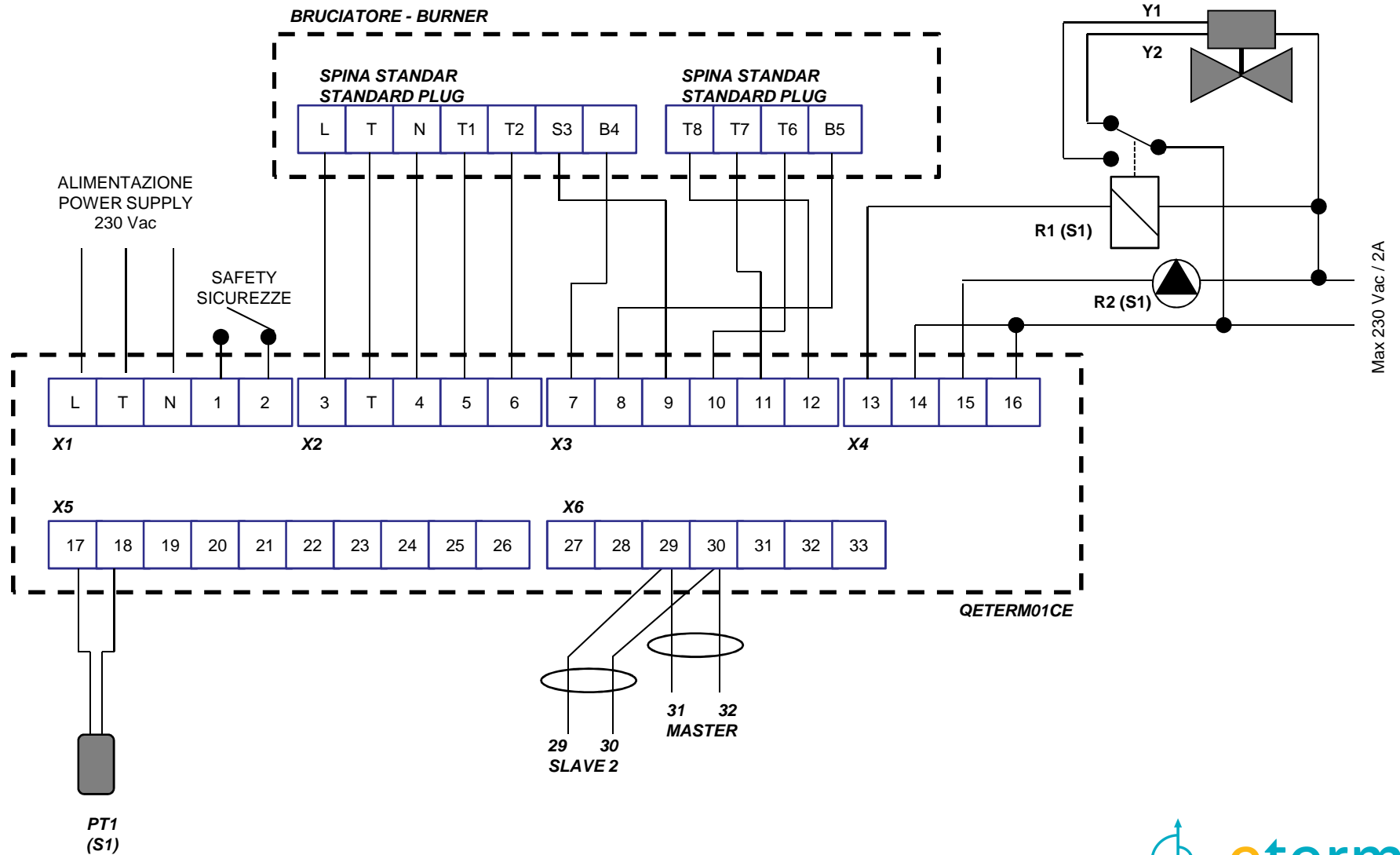
**SCHEMA COLLEGAMENTI QETERM01CE MASTER**



**SCHEMA 011**

PAG.: 3 di 4

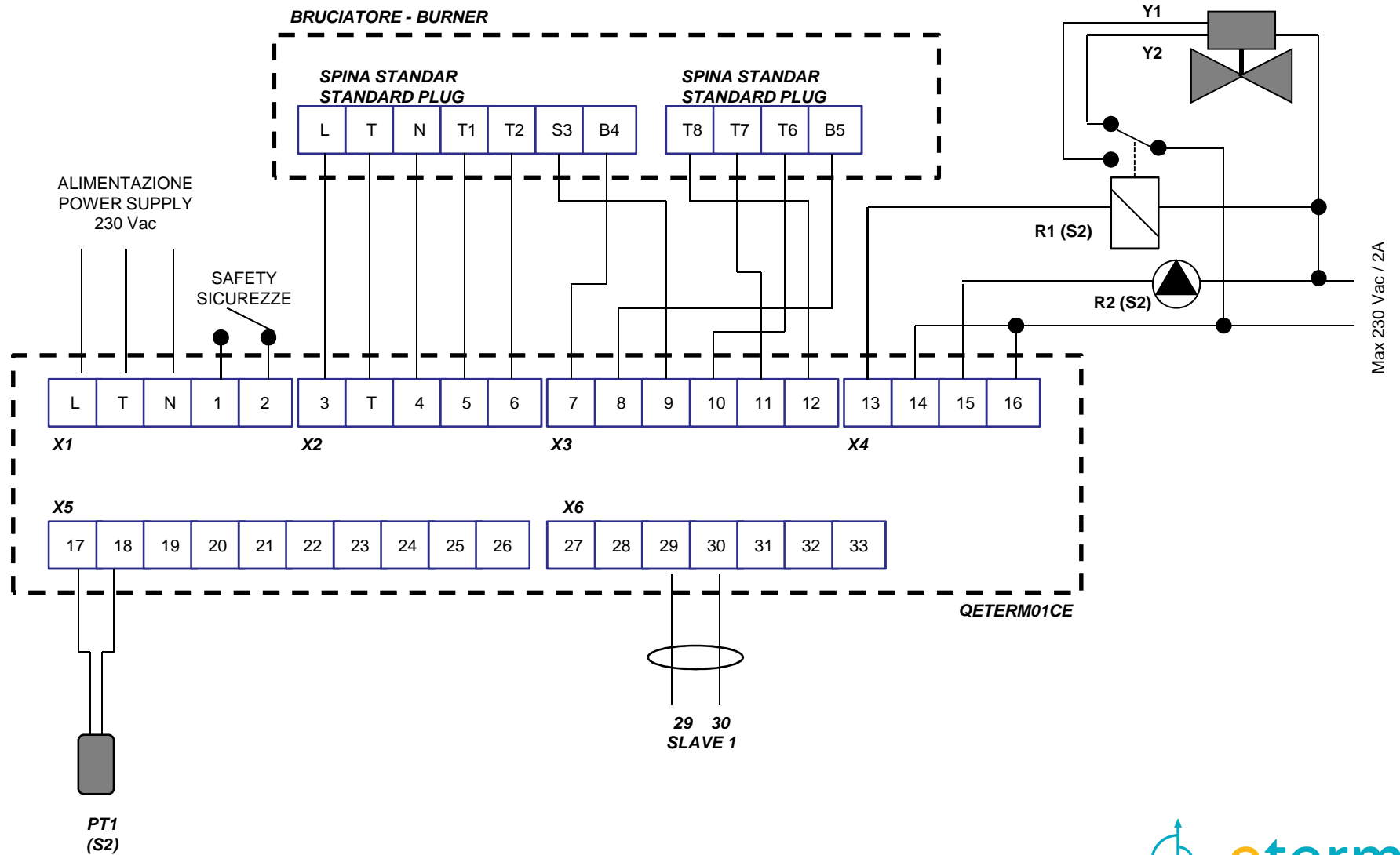
**SCHEMA COLLEGAMENTI QETERM01CE SLAVE 1**



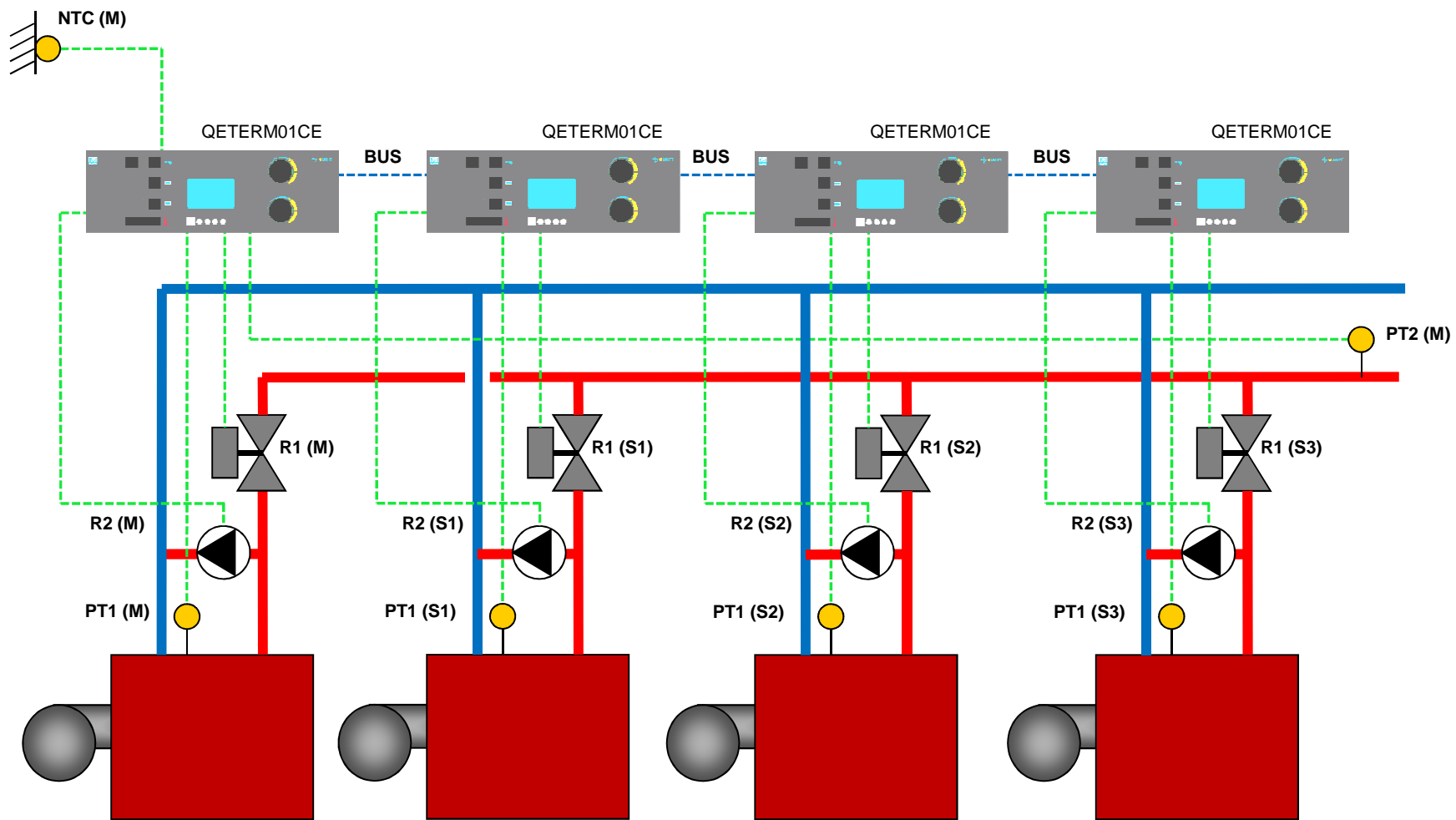
**SCHEMA 011**

PAG.: 4 di 4

**SCHEMA COLLEGAMENTI QETERM01CE SLAVE 2**



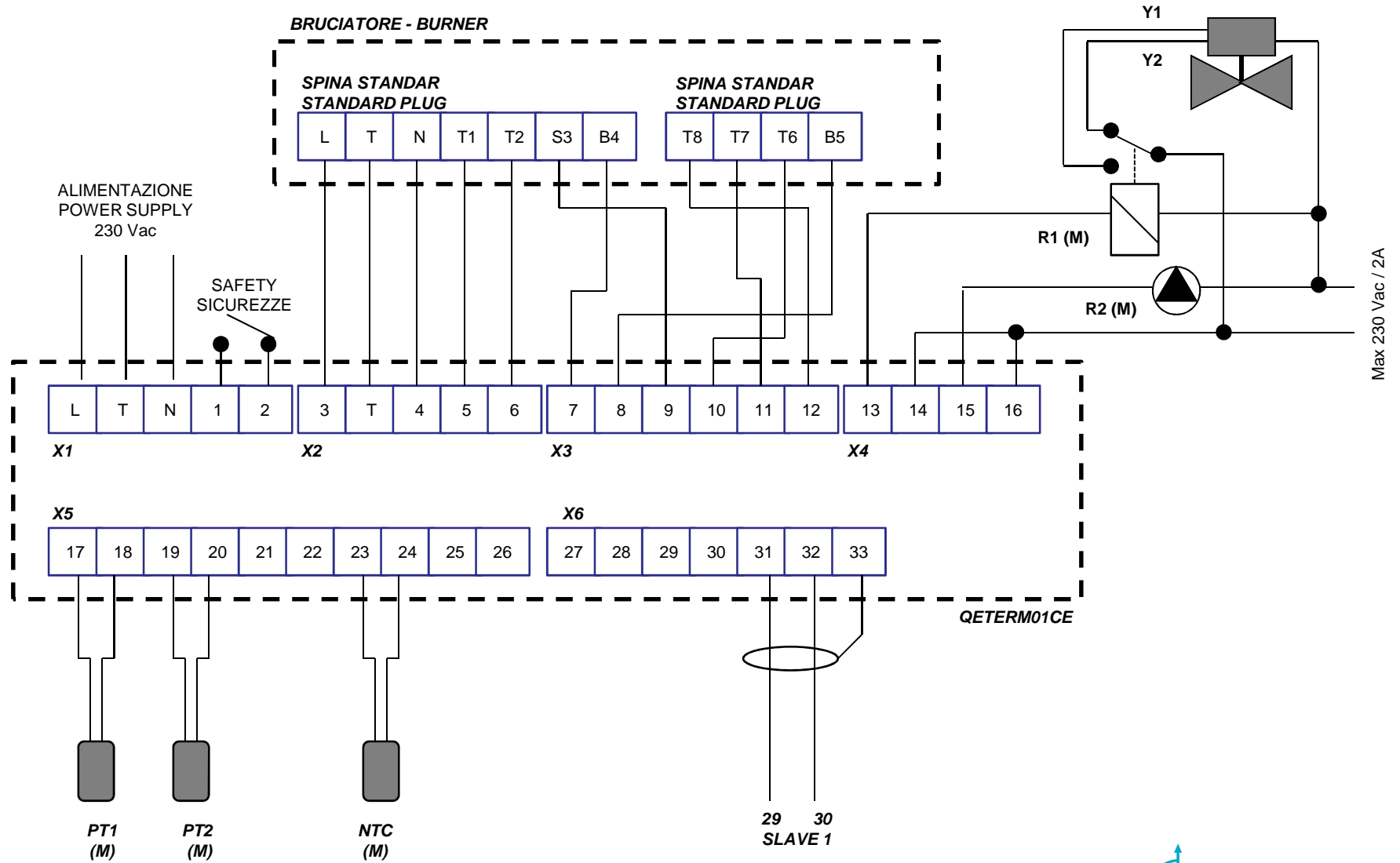
SCHEMA 012  
PAG.: 1 di 5  
SCHEMA FUNZIONALE



**SCHEMA 012**

PAG.: 2 di 5

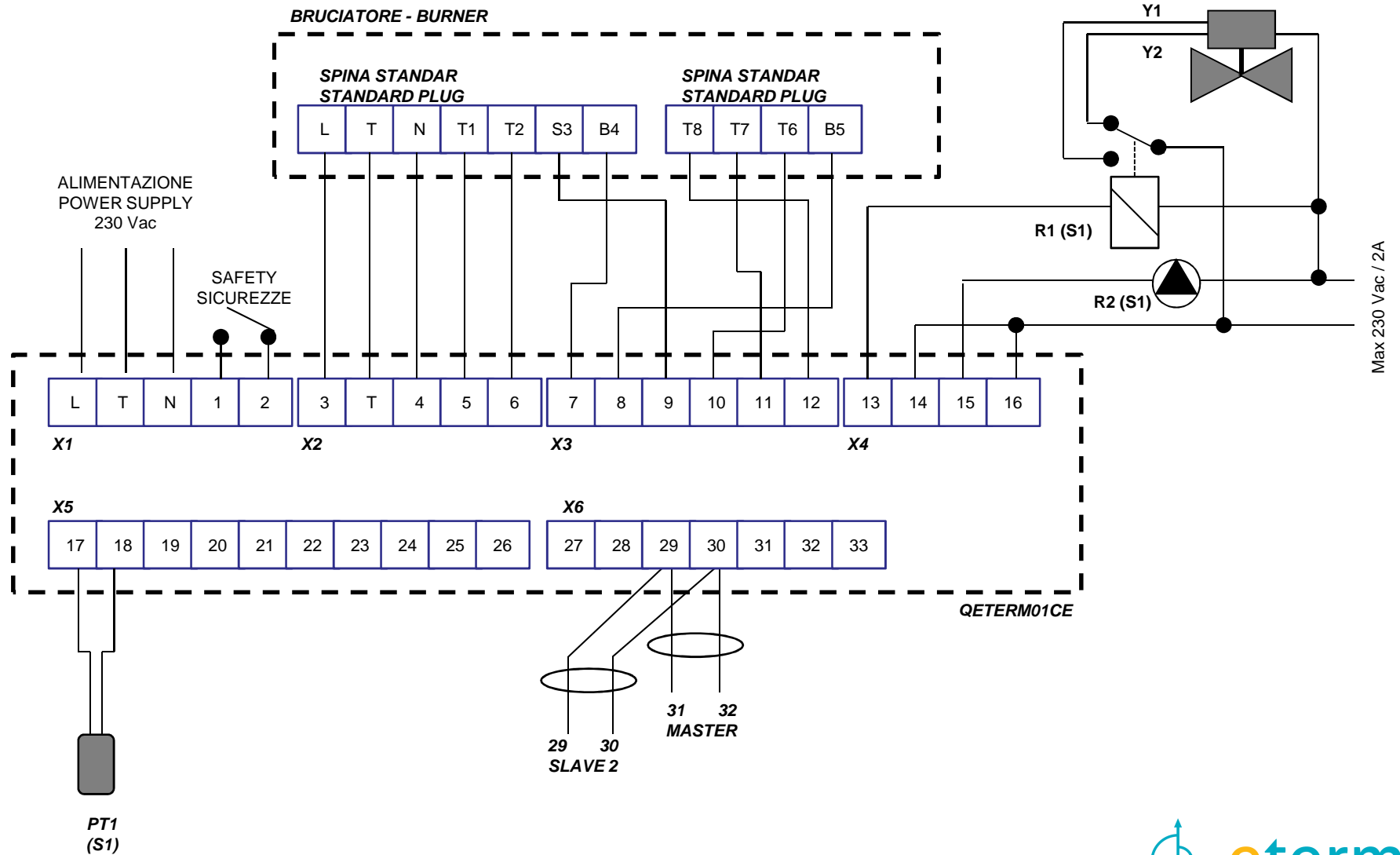
**SCHEMA COLLEGAMENTI QETERM01CE MASTER**



**SCHEMA 012**

PAG.: 3 di 5

**SCHEMA COLLEGAMENTI QETERM01CE SLAVE 1**

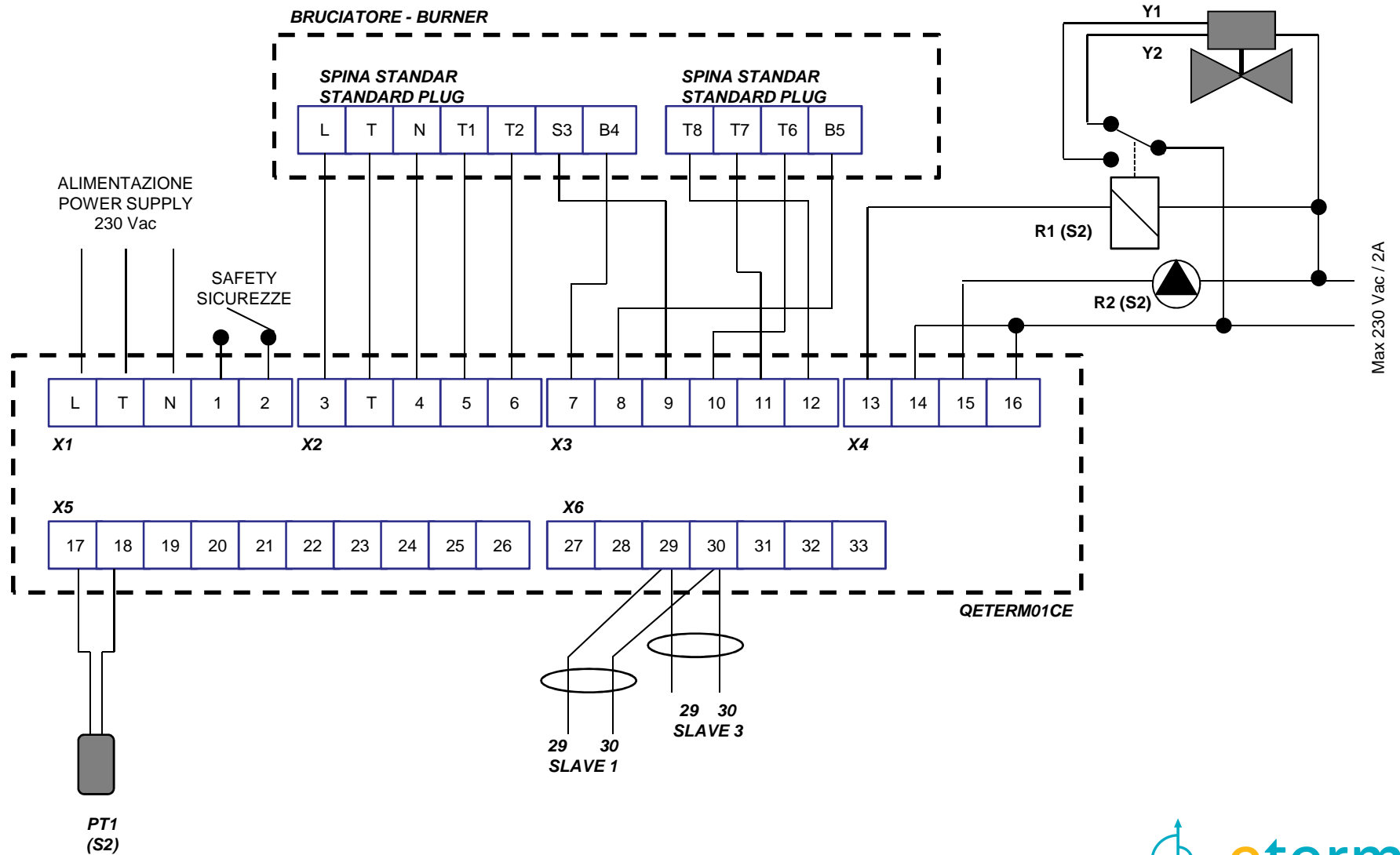




**SCHEMA 012**

PAG.: 4 di 5

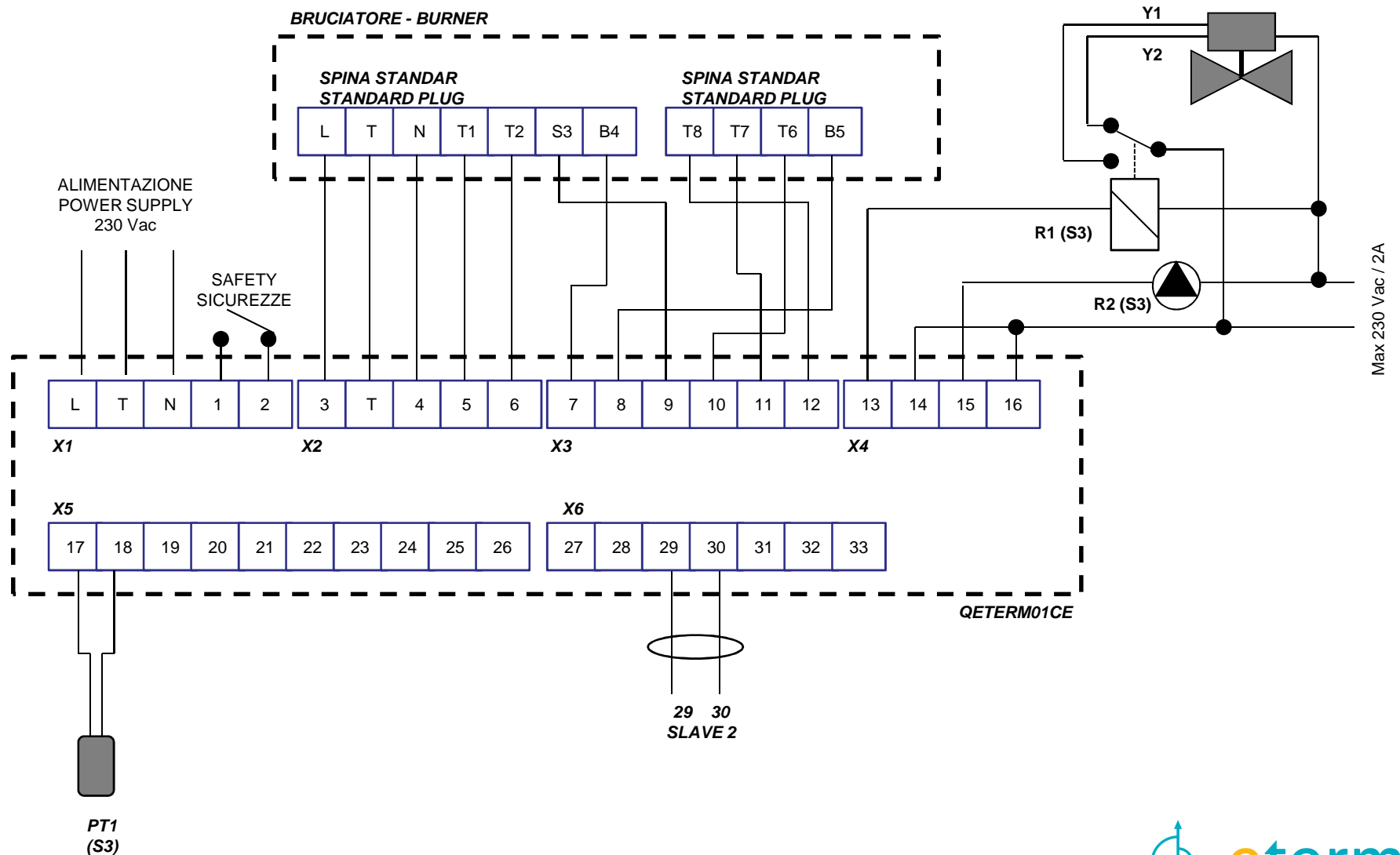
**SCHEMA COLLEGAMENTI QETERM01CE SLAVE 2**



**SCHEMA 012**

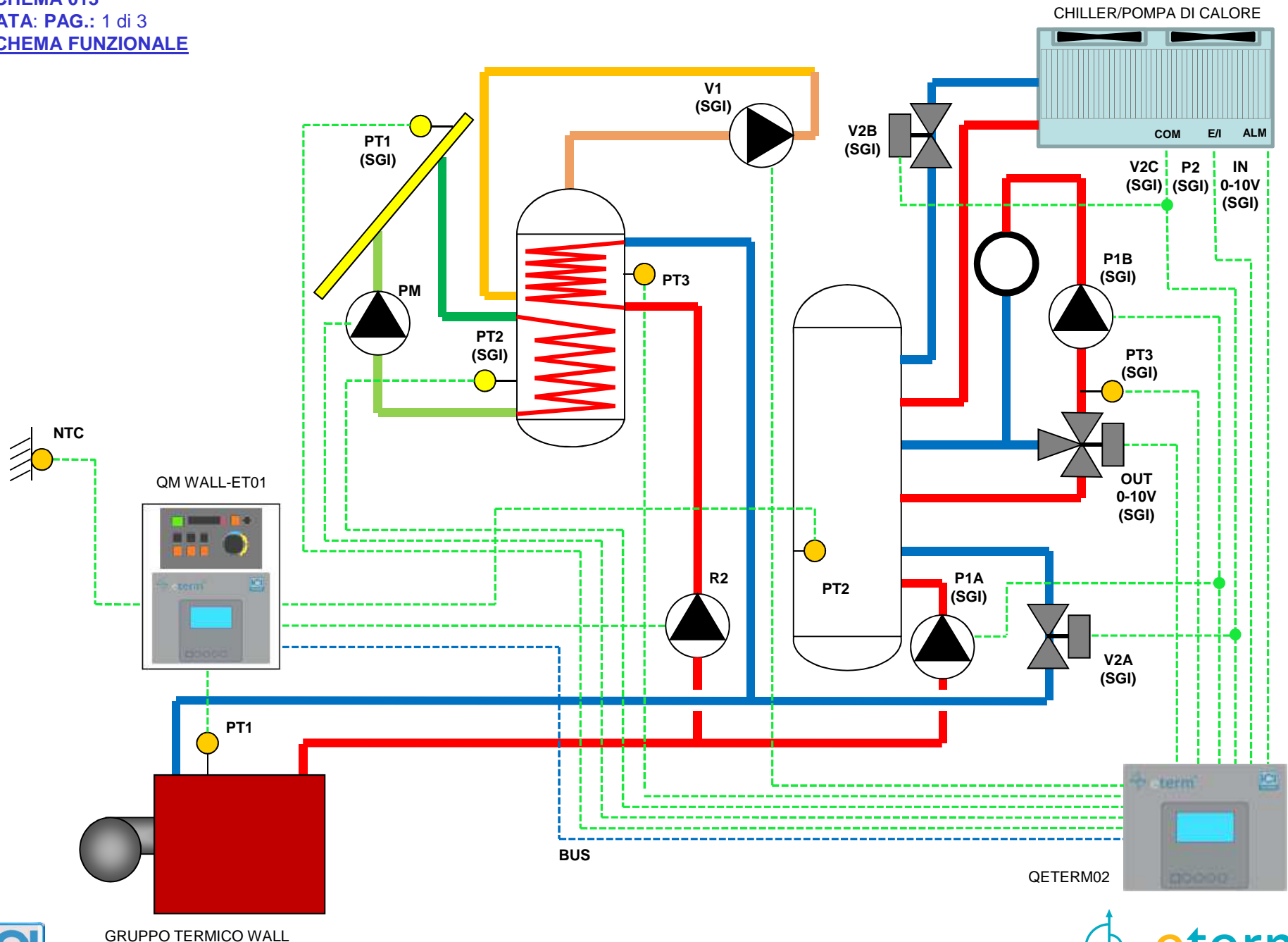
PAG.: 5 di 5

**SCHEMA COLLEGAMENTI QETERM01CE SLAVE 3**





**SCHEMA 013**  
**DATA: PAG.: 1 di 3**  
**SCHEMA FUNZIONALE**



GRUPPO TERMICO WALL



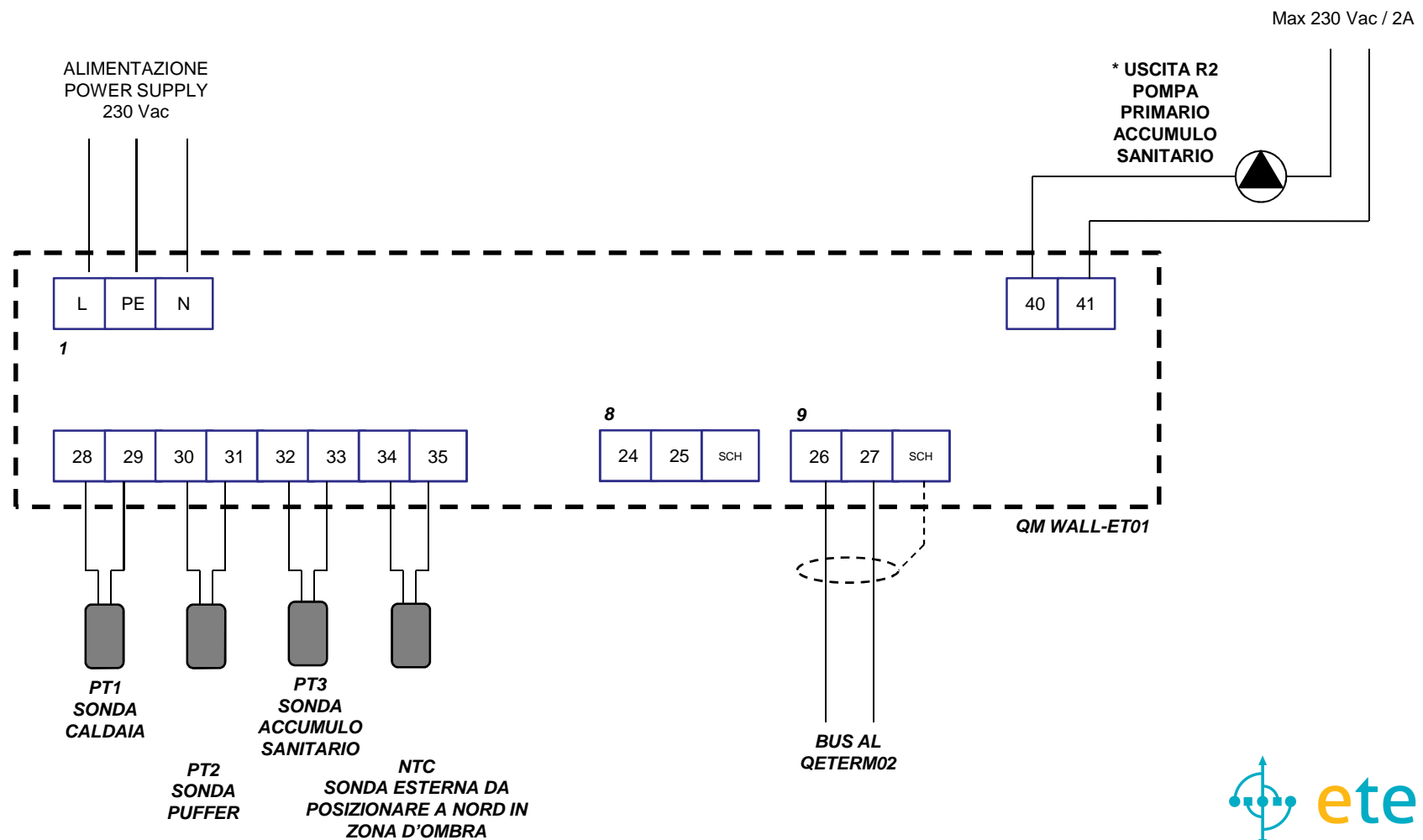
# SCHEMA 013

PAG.: 2 di 3

## SCHEMA COLLEGAMENTI QM WALL-ET01

NOTA:

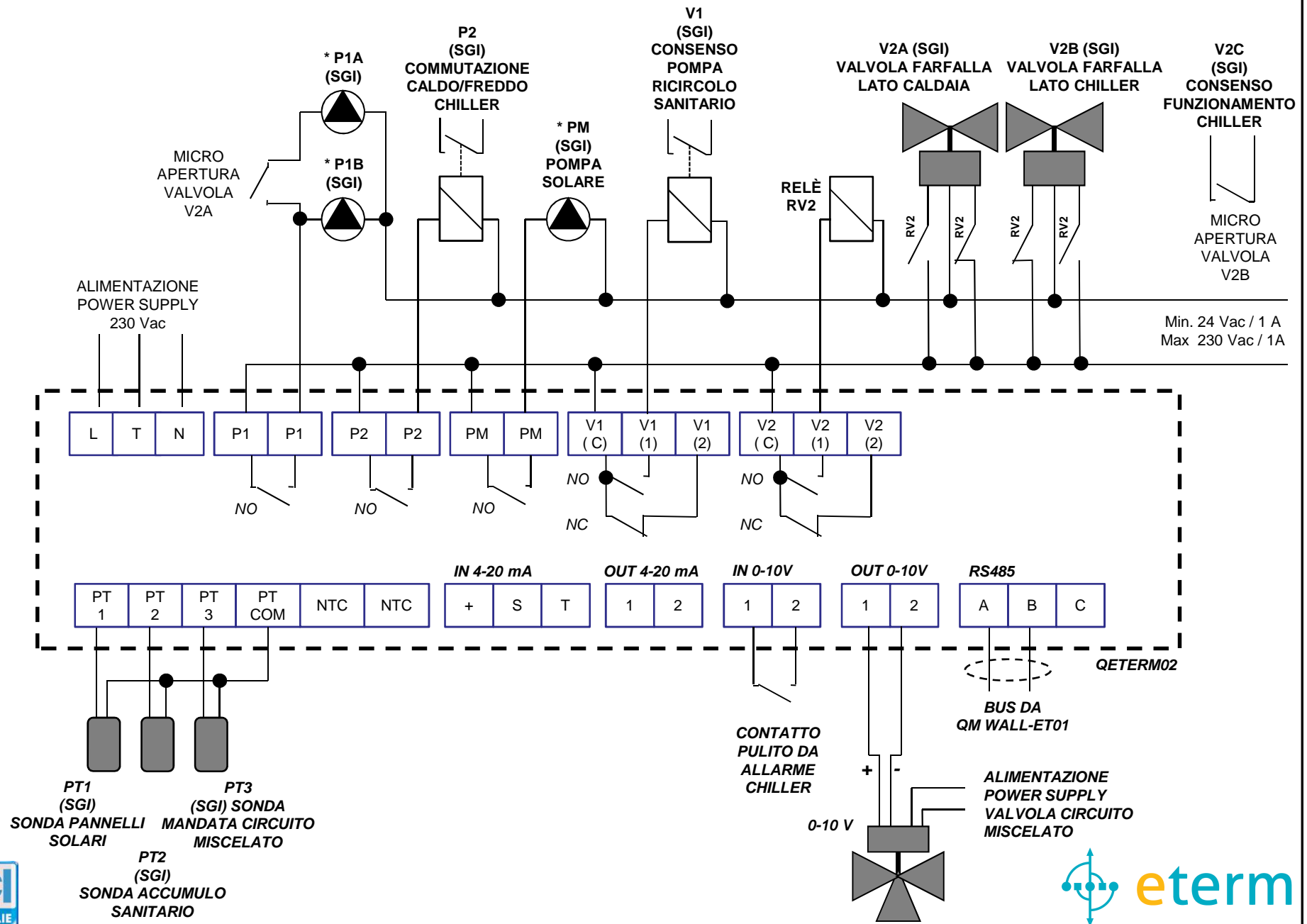
i collegamenti delle sicurezze e del bruciatore sono già realizzati in fabbrica e pertanto non riportati nello schema sotto indicato.  
Per ulteriori dettagli fare riferimento al manuale tecnico del quadro caldaia QM WALL-ET01.



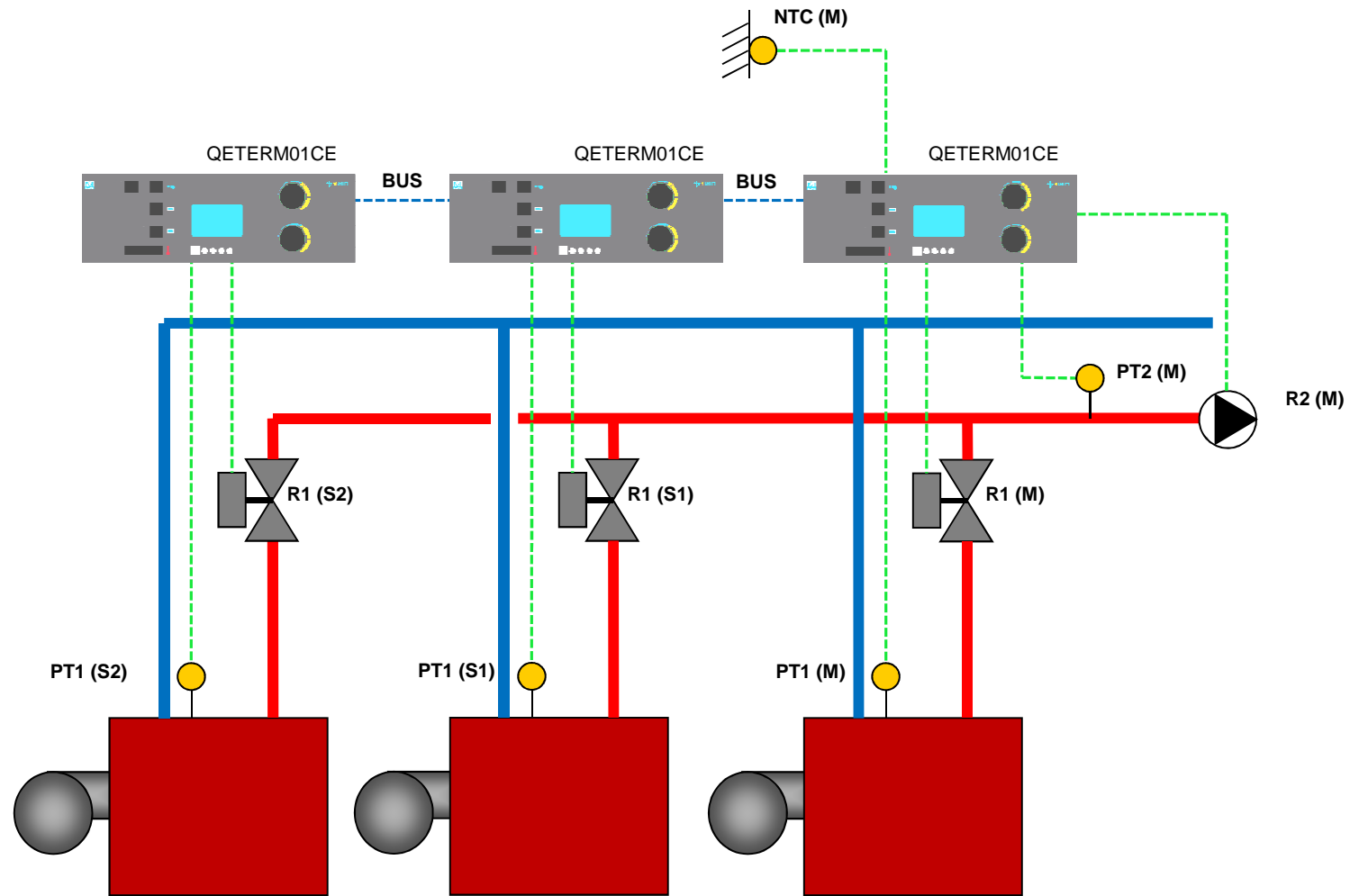
**SCHEMA 013**

PAG.: 3 di 3

**SCHEMA COLLEGAMENTI QETERM02 (SGI)**





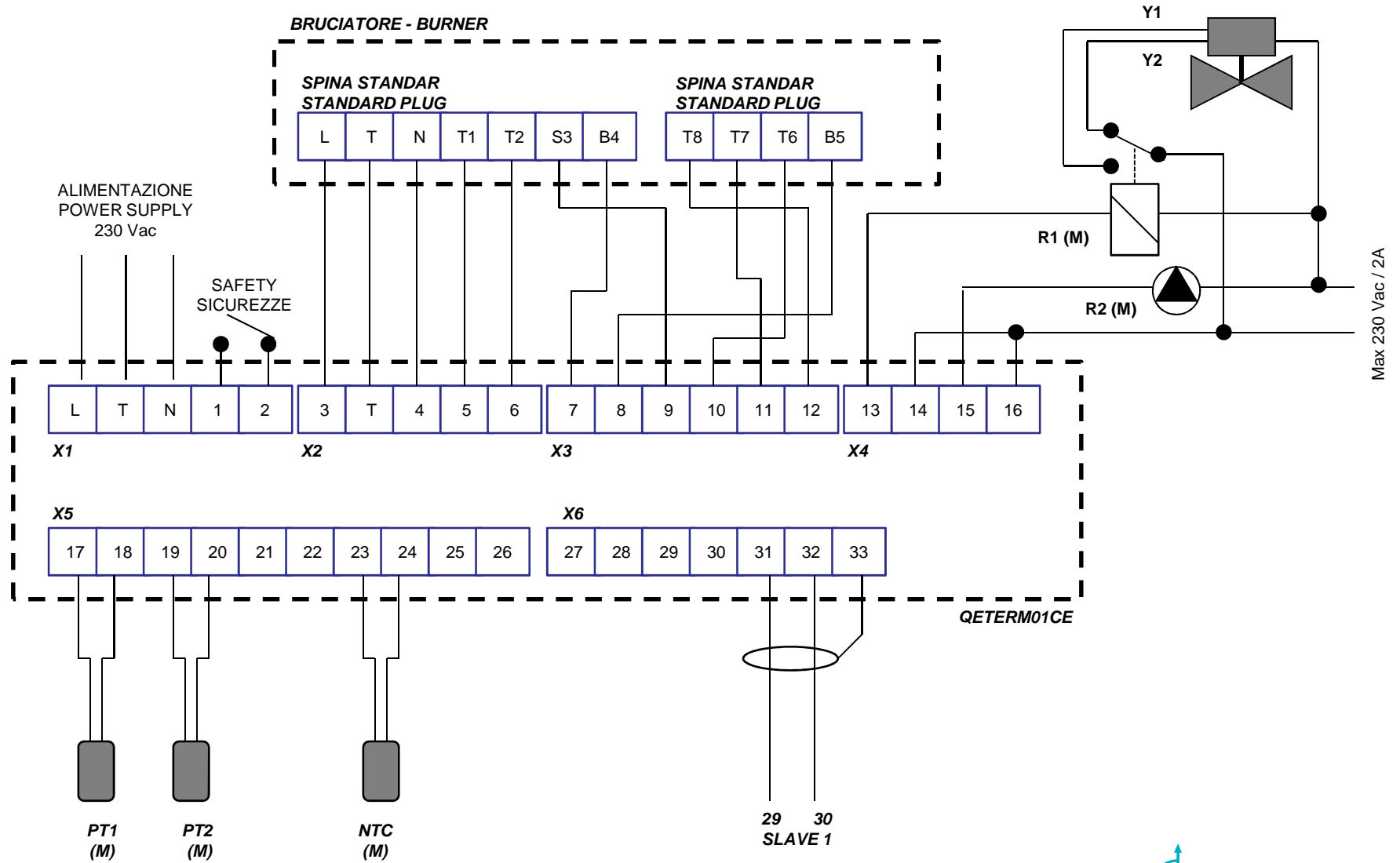




**SCHEMA 014**

PAG.: 2 di 4

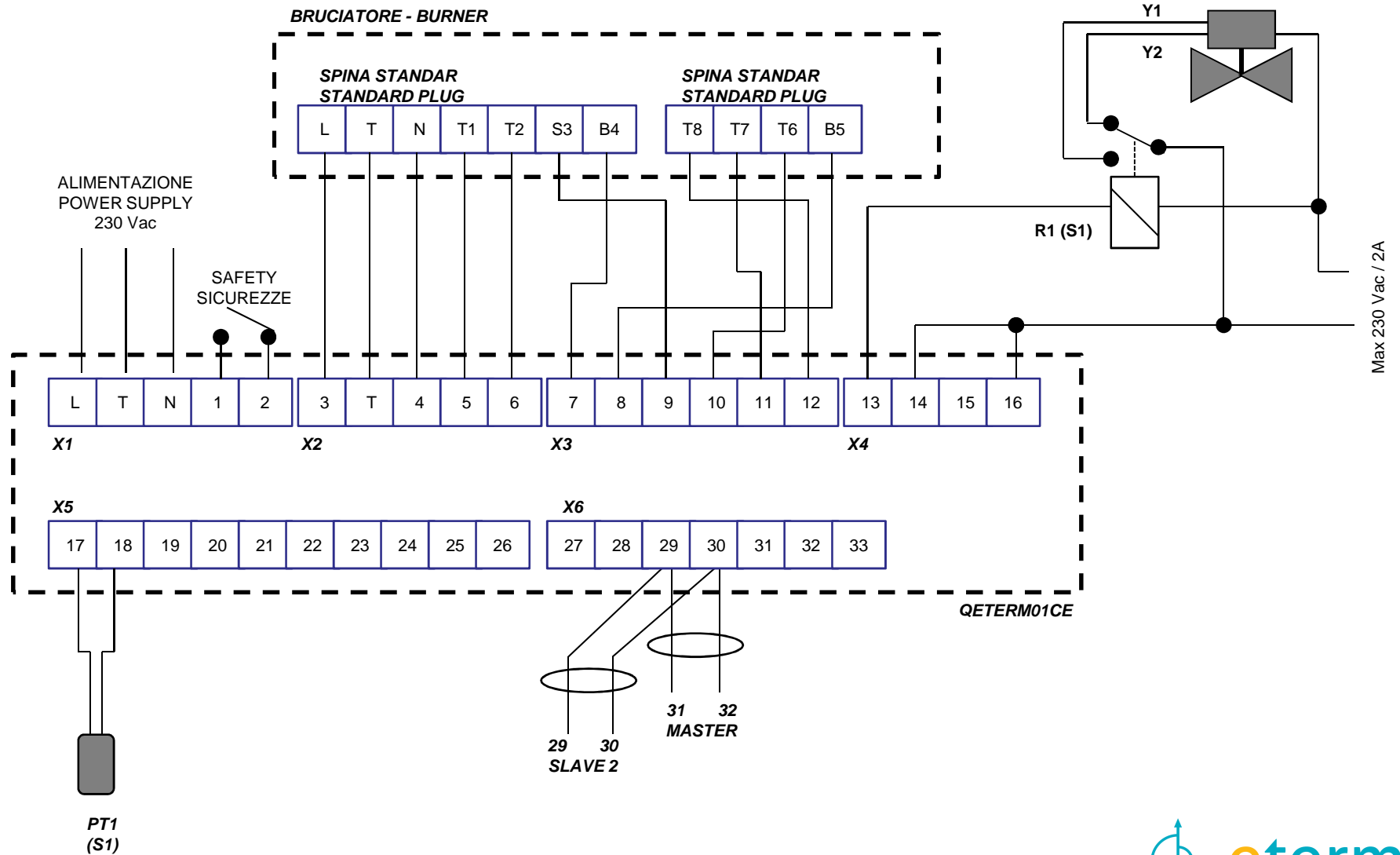
**SCHEMA COLLEGAMENTI QETERM01CE MASTER**



**SCHEMA 014**

PAG.: 3 di 4

**SCHEMA COLLEGAMENTI QETERM01CE SLAVE 1**



**SCHEMA 014**

PAG.: 4 di 4

**SCHEMA COLLEGAMENTI QETERM01CE SLAVE 2**

