

ТЕПЛОСЧЕТЧИК-РЕГИСТРАТОР  
**ВЗЛЕТ ТСР-М**

ИСПОЛНЕНИЯ  
**ТСР-024М, -024М+**

**ИНСТРУКЦИЯ ПО МОНТАЖУ**  
В76.00-00.00 ИМ



Россия, Санкт-Петербург

**Система менеджмента качества АО «Взлет»  
сертифицирована на соответствие  
ГОСТ Р ИСО 9001-2015 (ISO 9001:2015)**



**АО «Взлет»**

ул. Трефолева, 2 БМ, г. Санкт-Петербург, РОССИЯ, 198097

E-mail: [mail@vzljot.ru](mailto:mail@vzljot.ru)

[www.vzljot.ru](http://www.vzljot.ru)

---

**Call-центр ☎ 8 - 8 0 0 - 3 3 3 - 8 8 8 - 7**

бесплатный звонок оператору

для соединения со специалистом по интересующему вопросу

## СОДЕРЖАНИЕ

ВВЕДЕНИЕ.....	4
1. МЕРЫ БЕЗОПАСНОСТИ .....	5
2. МОНТАЖ.....	6
2.1. Общие требования .....	6
2.2. Монтаж преобразователя расхода .....	7
2.3. Монтаж преобразователя температуры .....	8
2.4. Монтаж преобразователя давления .....	10
2.5. Монтаж тепловычислителя .....	11
2.6. Электромонтаж теплосчетчика .....	12
3. ВВОД В ЭКСПЛУАТАЦИЮ.....	14
4. ДЕМОНТАЖ .....	15
ПРИЛОЖЕНИЕ А. Теплосчетчик.....	16
ПРИЛОЖЕНИЕ Б. Арматура для установки преобразователей температуры в трубопровод .....	32
ПРИЛОЖЕНИЕ В. Сборная конструкция для установки преобразователя давления типа на трубопровод.....	34

© АО «ВЗЛЕТ»

Настоящая инструкция определяет порядок монтажа, ввода в эксплуатацию и демонтажа на объекте (узле учета тепловой энергии) теплосчетчика-регистратора «ВЗЛЕТ ТСР-М» исполнения ТСР-024М, -024М+. Перед проведением работ необходимо ознакомиться с руководством по эксплуатации на теплосчетчик (ТСч), а также с эксплуатационной документацией (ЭД) на устройства, входящие в состав теплосчетчика.

## ПЕРЕЧЕНЬ ПРИНЯТЫХ СОКРАЩЕНИЙ

ИВП	- источник вторичного питания;
ПД	- преобразователь давления;
ПР	- преобразователь расхода;
ПТ	- преобразователь температуры;
ПУЭ	- «Правила устройства электроустановок»;
ТВ	- тепловычислитель;
ТПС	- термопреобразователь сопротивления;
ТСч	- теплосчетчик;
ЭД	- эксплуатационная документация.

# 1. МЕРЫ БЕЗОПАСНОСТИ

- 1.1. К проведению работ по монтажу, пусконаладочным работам и демонтажу ТСч допускается персонал:
  - имеющий право на выполнение данного вида работ;
  - допущенный к проведению работ на электроустановках с напряжением до 1000 В;
  - знакомый с документацией на ТСч и вспомогательное оборудование, используемое при проведении работ.
- 1.2. При проведении работ с ТСч опасными факторами являются:
  - переменное напряжение (с действующим значением до 242 В частотой 50 Гц);
  - давление в трубопроводе (до 2,5 МПа);
  - температура теплоносителя / трубопровода (до 180 °С);
  - другие факторы, связанные со спецификой и профилем предприятия или объекта, где производится монтаж.
- 1.3. Перед проведением работ необходимо убедиться с помощью измерительного прибора, что на трубопроводе отсутствует опасное для жизни напряжение переменного или постоянного тока.
- 1.4. В процессе работ по монтажу, пусконаладке или демонтажу теплосчетчика запрещается:
  - производить подключения к прибору, переключения режимов или замену электрорадиоэлементов при включенном питании;
  - выполнять рабочие операции на участке трубопровода, находящегося под давлением;
  - использовать электрорадиоприборы и электроинструменты без подключения их корпусов к магистрали защитного заземления, а также использовать перечисленные устройства в неисправном состоянии.
- 1.5. Перед тем, как подключить теплосчетчик к электрической сети питания необходимо корпуса составных частей соединить с магистралью защитного заземления.

***ВНИМАНИЕ! Перед подключением к магистрали защитного заземления необходимо убедиться в отсутствии на ней напряжения.***

## 2. МОНТАЖ

### 2.1. Общие требования

2.1.1. Размещение составных частей теплосчетчика должно обеспечивать:

- соответствие условиям монтажа и эксплуатации, изложенным в ЭД на составные части ТСч;
- свободный доступ к тепловычислителю при его обслуживании и снятии показаний;
- отсутствие сильного электромагнитного излучения, создаваемого, например, работающими электродвигателями или силовыми трансформаторами.

***ВНИМАНИЕ! Не допускается монтаж составных частей ТСч в местах возможного затопления либо попадания каплюющей жидкости, а также открытых для прямого воздействия солнечных лучей на жидкокристаллический индикатор прибора.***

2.1.2. Для монтажа ТСч на объекте необходимо:

- наличие прямолинейных участков трубопровода необходимой длины до и после места установки преобразователей расхода (ПР);
- наличие свободных участков на трубопроводах соответствующего внутреннего диаметра для установки преобразователей температуры (ПТ) либо расширителей для установки ПТ;
- наличие свободных участков на трубопроводах для установки преобразователей давления;
- наличие места для размещения тепловычислителя (ТВ) и источника вторичного питания (ИВП) =24 В.

2.1.3. Транспортировка ТСч к месту монтажа должна осуществляться в заводской таре.

После транспортировки ТСч к месту установки при отрицательной температуре и внесения его в помещение с положительной температурой во избежание конденсации влаги необходимо выдержать ТСч в упаковке производителя не менее 3-х часов.

## 2.2. Монтаж преобразователя расхода

Место установки ПР в трубопровод должно выбираться из следующих условий:

- ПР рекомендуется располагать в той части трубопровода, где пульсации и завихрения жидкости минимальные;
- до и после места установки ПР должны быть прямолинейные участки трубопровода требуемой длины без каких-либо элементов, возмущающих поток жидкости;
- внутренний канал ПР (при использовании ТСч в рабочем режиме) должен быть целиком заполнен жидкостью;
- в месте установки в трубопроводе не должен скапливаться воздух – ПР не должен располагаться в самой высокой точке трубопровода, а также в трубопроводе с открытым концом; наиболее подходящее место для монтажа (при его наличии) – нижний либо восходящий участок трубопровода (рис.1);
- давление теплоносителя в трубопроводе должно исключать газообразование;
- напряженность внешнего магнитного поля промышленной частоты не должна превышать 40 А/м.

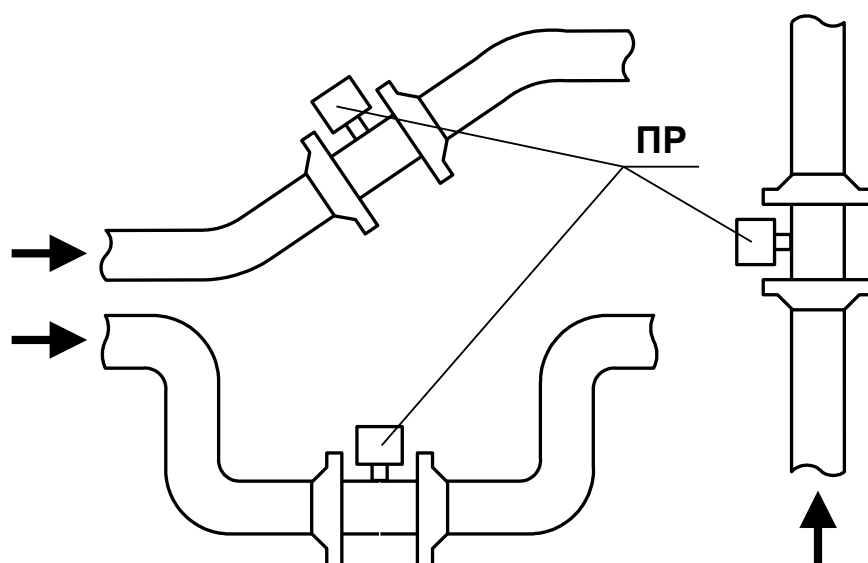


Рис. 1. Рекомендуемые места установки ПР.

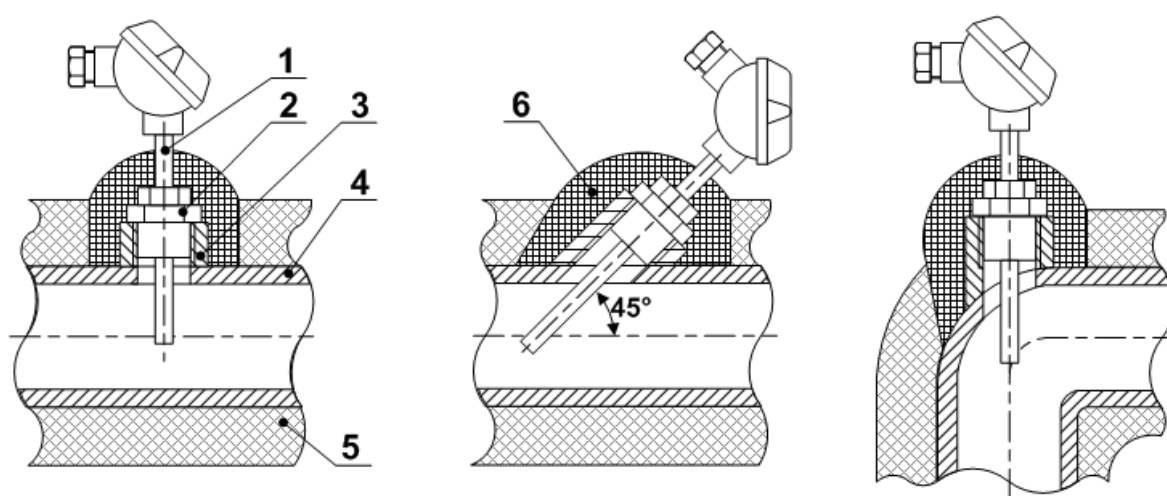
Выбор места установки и монтаж ПР выполняется в соответствии с ЭД на данный тип расходомера.

## 2.3. Монтаж преобразователя температуры

2.3.1. Скорость потока теплоносителя в трубопроводе в месте установки ПТ не должна превышать 4 м/с. Для использования ПТ при более высоких скоростях потока требуется применение защитной гильзы с соответствующими характеристиками.

2.3.2. ПТ в подающем и обратном трубопроводах должны быть смонтированы одинаковым образом: либо перпендикулярно к оси трубопровода, либо наклонно, либо в колено трубопровода. Рекомендуемые варианты монтажа ПТ приведены на рис.2.

Для установки ПТ поставляются штуцера одного из двух типов – прямой или наклонный с размерами, указанными в Приложении Б.



- 1 – термопреобразователь сопротивления;
- 2 – защитная гильза;
- 3 – штуцер;
- 4 – трубопровод;
- 5 – теплоизоляция трубопровода;
- 6 – теплоизоляция ПТ

**Рис. 2. Способы установки ПТ.**

2.3.3. Типоразмер применяемого ПТ (длина монтажной части) зависит от внутреннего диаметра трубопровода в месте установки ПТ и способа установки (перпендикулярно или наклонно).

Для выбора типоразмера ПТ, исходя из внутреннего диаметра трубопровода  $D_{вн}$  и условия погружения ПТ на глубину  $(0,3-0,7) \cdot D_{вн}$  с учетом размеров поставляемых штуцеров, можно воспользоваться табл.1. Допускается осуществлять выбор типоразмера ПТ в соответствии с региональными или отраслевыми требованиями (нормативами).



**Таблица 1**

Длина монтажной части, мм			Внутренний диаметр трубопровода, мм	
«ВЗЛЕТ ТПС»,	КТС-Б	КТСП-Н	прямая бобышка	наклонная бобышка
32	–	–	15 – 20	–
40	–	–	25 – 45	–
50	60	60	40 – 110	30 – 60
70	80	80	60 – 180	40 – 115
98	100	100	85 – 260	60 – 160
133	140	140	120 – 395	85 – 255
223	250	250	210 – 700	150 – 465

Установка ПТ в трубопровод меньшего диаметра может осуществляться либо в колено, либо в специальный расширитель соответствующего типоразмера (Приложение Б).

- 2.3.4. Для исключения внесения возмущений в поток жидкости ПТ рекомендуется устанавливать в трубопровод после соответствующего ПР по направлению потока.

Допускается установка ПТ до ПР по направлению потока, если при этом на входе ПР обеспечивается участок без каких-либо элементов, влияющих на структуру потока, длиной не менее, указанной в эксплуатационной документации на данный тип ПР.

- 2.3.5. Для монтажа ПТ в выбранном месте установки в стенке трубопровода делается отверстие:

- под наклонный штуцер – овальное с  $D_{\text{мин}} = 18$  мм и  $D_{\text{макс}} = 25$  мм (большой размер располагается вдоль оси трубопровода);
- под прямой штуцер – цилиндрическое диаметром 18 мм.

Штуцер приваривается к трубопроводу таким образом, чтобы отверстия в штуцере и стенке трубопровода были соосны. Наклонный штуцер приваривается в положении, обеспечивающем соответствующую ориентацию ПТ относительно потока жидкости.

**ВНИМАНИЕ! При сварке необходимо исключить возможность повреждения внутренней резьбы штуцера.**

Для установки ПТ в штуцер ввинчивается защитная гильза соответствующей длины, а затем в гильзу вворачивается ПТ. Для обеспечения герметичности соединений используются кольцевые уплотняющие прокладки.

С целью улучшения теплопередачи при установке ПТ рекомендуется заливать в защитные гильзы трансформаторное масло.

- 2.3.6. Монтаж датчика температуры воздуха (рис.А.18) должен производиться в месте, защищённом от попадания прямых солнечных лучей, капель жидкости и атмосферных осадков.

Вне помещений датчик должен располагаться не ближе 2 м от источников воздушных потоков (открытых форточек, дверей и т.п.).

Внутри помещений датчик допускается монтироваться на высоте 1,5 м от пола, не ближе 0,5 м от наружных стен и не ближе 1 м от источников тепла.

## 2.4. Монтаж преобразователя давления

2.4.1. Выбор места установки и монтаж осуществляется в соответствии с ЭД на данный тип преобразователя давления (ПД). Температура в месте размещения ПД не должна превышать значения, указанного в эксплуатационной документации на ПД. Не допускается также замерзание жидкости в канале передачи давления.

2.4.2. Для установки преобразователя давления на трубопровод может использоваться сборная конструкция, показанная на рис.В.1. Сборная конструкция состоит из отвода, привариваемого к трубопроводу, трехходового крана и трубки петлевой.

Трехходовой кран применяется для стравливания газа, который может попасть в канал передачи давления. Трубка петлевая позволяет снизить температуру жидкости до величины, допустимой для ПД.

2.4.3. Указанную конструкцию рекомендуется располагать вертикально таким образом, чтобы ПД располагался в верхней точке. Если это невозможно, то допускается располагать ее горизонтально с уклоном 1:10 к ПД. В этом случае в процессе эксплуатации необходимо контролировать отсутствие засорения канала передачи давления.

2.4.4. Для монтажа ПД на трубопроводе в месте установки патрубка делается отверстие диаметром 20 мм. Отвод приваривается к трубопроводу таким образом, чтобы обеспечить соответствующую ориентацию в пространстве сборной конструкции, на которой устанавливается ПД.

2.4.5. Перед установкой ПД на сборную конструкцию необходимо промыть или продуть канал передачи давления, а затем заполнить его холодной водой.

Не рекомендуется выполнять уплотнение резьбы штуцера ПД.

***ВНИМАНИЕ! При подаче давления на ПД не допускать гидроударов. Скорость нарастания давления должна быть не более 10 % максимального рабочего давления за секунду.***

После подачи давления рекомендуется стравить возможно имеющийся в канале передачи давления воздух с помощью трехходового крана.

## 2.5. Монтаж тепловычислителя

2.5.1. Место установки выбирается из условия удобства работы с ТВ. Монтаж возможен на вертикальной или горизонтальной поверхности. Установочные размеры при монтаже ТВ на DIN-рейке приведены на рис.А.9. Приложения А.

При выборе места размещения ТВ, ИВП необходимо учитывать:

- длину кабелей связи ТВ – ПР, ТВ – ПТ и ТВ – ПД;
- длину кабеля питания ИВП – ТВ.

2.5.2. Не допускается размещение ТВ и ИВП:

- в помещении, где температура окружающего воздуха может выходить за пределы 5...50 °С, а влажность может быть выше 80 % при температуре ниже 35 °С;
- вблизи источников тепла, например, горячих трубопроводов.

К месту размещения ТВ в металлическом корпусе должна быть проведена магистраль защитного заземления.

Освещение ТВ необязательно, т.к. дисплей ТВ имеет собственную подсветку.

## 2.6. Электромонтаж теплосчетчика

Используемые при электромонтаже кабели питания и связи должны соответствовать условиям эксплуатации теплосчетчика.

### 2.6.1. Электрический монтаж преобразователей расхода

- 2.6.1.1. В качестве сигнального кабеля импульсного выхода ПР может использоваться любой двухжильный кабель с сечением жил не менее  $0,35 \text{ мм}^2$ , например, ШВВП  $2 \times 0,35 \text{ мм}^2$  или ШВП-2  $2 \times 0,35 \text{ мм}^2$ . Возможно использование четырехпроводного кабеля, например, МКВЭВ  $4 \times 0,2 \text{ мм}^2$ , КСПВГ  $4 \times 0,22 \text{ мм}^2$ , либо ES-04S  $4 \times 0,22 \text{ мм}^2$ . При этом рекомендуется попарное объединение проводов при заделке концов кабеля. Разделка и подключение экрана не требуется.

В случае подключения ПР к ТВ по импульсному выходу и выходу направления потока (реверсивное исполнение ПР) может использоваться четырехжильный кабель, например, типа КММ  $4 \times 0,35 \text{ мм}^2$ .

- 2.6.1.2. Для защиты от механических повреждений рекомендуется кабели размещать в металлорукавах, металлических либо пластиковых трубах (в том числе, гофрированных), коробах, лотках или кабель-каналах. Допускается совместное размещение сигнальных кабелей и кабеля питания.
- 2.6.1.3. Подключение сигнальных кабелей ПР к ТВ производится в соответствии со схемой соединения (рис.А.11).

Схемы подключения расходомеров фирмы «ВЗЛЕТ» к ТВ по импульсным входам приведены на рис.А.12.

### 2.6.2. Электрический монтаж преобразователей температуры

- 2.6.2.1. Подключение сигнальных кабелей ПТ к ТВ производить в соответствии со схемой соединения (рис.А.11).
- 2.6.2.2. В качестве сигнального кабеля ПТ должен использоваться четырехжильный кабель в экране, сечение жил не менее  $0,12 \text{ мм}^2$ , например, МКВЭВ  $4 \times 0,2 \text{ мм}^2$ , КСПВГ  $4 \times 0,22 \text{ мм}^2$ , либо ES-04S  $4 \times 0,22 \text{ мм}^2$ .
- 2.6.2.3. При подготовке к монтажу концы сигнальных кабелей должны разделяться в соответствии с ГОСТ 23587: освобождаться от изоляции на длину 5 мм и облуживаться.

На концы сигнальных кабелей, подключаемых к ПТ могут наплавляться наконечники под винт М4. При подключении к ПТ должны использоваться шайбы стопорные или шайбы пружинные (гроверы).

Требования по монтажу сигнальных кабелей ПТ аналогичны требованиям по монтажу сигнальных кабелей ПР (п.2.6.1.2).

### 2.6.3. Электрический монтаж преобразователей давления

- 2.6.3.1. Электрическое подключение ПД с различным выходным током выполняется по соответствующей схеме соединения (рис.А.13-А.15).

- 2.6.3.2. Для монтажа допускается использовать двух/четырёхжильный кабель, например, МКВЭВ 2×0,35 мм<sup>2</sup>, КСПВГ 4×0,22 мм<sup>2</sup>, либо ES-04S 4×0,22 мм<sup>2</sup>. Требования по монтажу сигнальных кабелей ПД аналогичны требованиям по монтажу сигнальных кабелей ПР (п.2.6.1.2).
- 2.6.3.3. Не допускается соединение экрана кабеля связи ПД – ТВ с корпусом ПД.
- 2.6.4. ТВ не имеет собственного выключателя питания, поэтому подключение его к сети рекомендуется выполнять через внешний выключатель.
- 2.6.5. Кабели сигналов связи, интерфейса RS-232/RS-485 и сетевой кабель по возможности крепятся к стене. Требования по монтажу кабелей сигналов связи, интерфейса RS-232/RS-485 и сетевого кабеля аналогичны требованиям по монтажу сигнальных кабелей ПР (п.2.6.1.2).

Кабель связи без защиты в виде металлической трубы или металлорукава не рекомендуется прокладывать вдоль силовых кабелей другого оборудования на расстоянии менее 30 см. Допускается пересекать их под углом 90°.

Крепление кабелей к стене около ТВ может осуществляться при помощи монтажных скоб (рис.А.10).

***ВНИМАНИЕ! Не допускается крепить кабели к трубопроводу с теплоносителем.***

- 2.6.6. Необходимость защитного заземления тепловычислителя в металлическом корпусе определяется в соответствии с требованиями главы 1.7 «Правил устройства электроустановок» (ПУЭ) в зависимости от напряжения питания и условий размещения прибора.

Защитное заземление, а также заземляющее устройство должны удовлетворять требованиям ПУЭ. Во избежание отказа прибора не допускается в качестве защитного заземления использовать систему заземления молниезащиты.

Заземляющий проводник, соединяющий клемму защитного заземления прибора с заземляющим устройством и выполняемый медным проводом без механической защиты, должны иметь сечение не менее 4 мм<sup>2</sup>.

### 3. ВВОД В ЭКСПЛУАТАЦИЮ

3.1. Теплосчетчик можно включать в работу только после:

- 30-минутного прогрева прибора;
- 30-минутной промывки электромагнитных расходомеров потоком жидкости;
- полного прекращения динамических гидравлических процессов в трубопроводе, связанных с регулированием потока теплоносителя (работы на трубопроводе со сливом теплоносителя, перекрытие потока теплоносителя и т.п.).

3.2. Перед вводом в эксплуатацию необходимо:

- настроить прибор в соответствии с контролируемыми теплосистемами;
- перевести прибор в режим РАБОТА;
- опломбировать составные части ТСч в соответствии с требованиями правил ввода узла учета в эксплуатацию.

## 4. ДЕМОНТАЖ

Демонтаж ПР, ПТ, ПД и ТВ для отправки в поверку или ремонт проводится в нижеуказанном порядке.

- 4.1. Обесточить цепь напряжения питания ТВ. Отключить кабель питания ТВ от сети или ИВП.
- 4.2. Для демонтажа ПР необходимо отключить питание, перекрыть движение жидкости в месте установки, убедиться в полном снятии давления в трубопроводе и слить жидкость. Отсоединить сигнальные кабели от ТВ и ПР.

Демонтаж ПР выполняется в соответствии с ЭД на ПР.

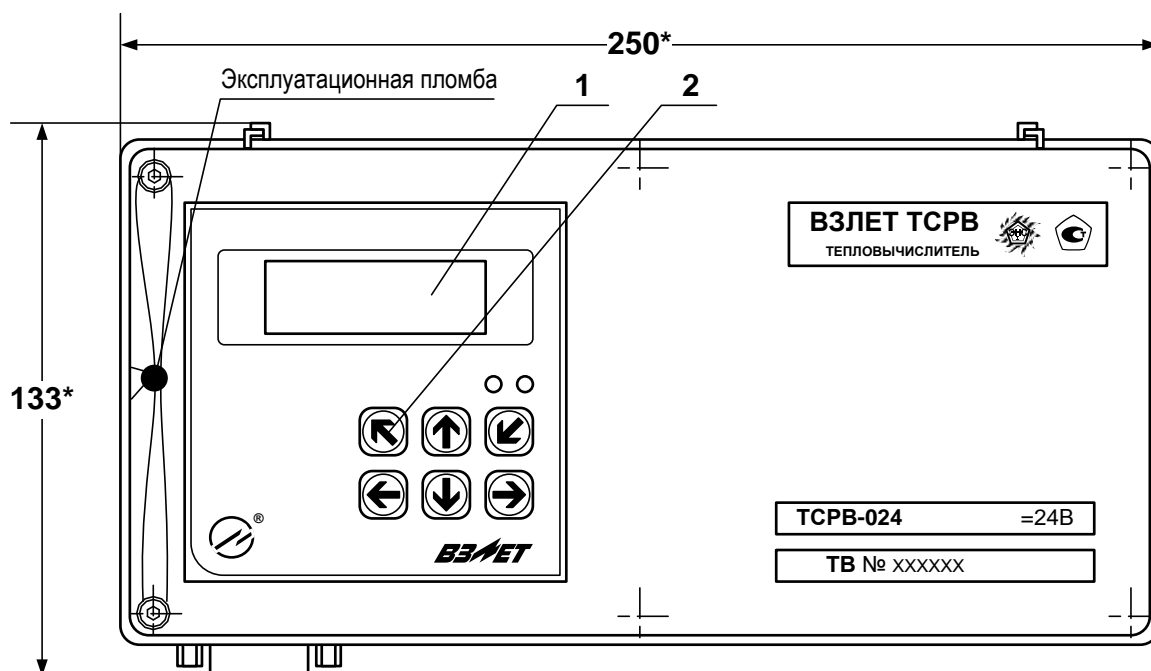
После демонтажа необходимо очистить внутренний канал ПР от остатков теплоносителя и отложений, образовавшихся в процессе эксплуатации.

- 4.3. Извлечь ПТ из защитных гильз и отключить кабель связи ПТ-ТВ, промаркировав концы в соответствии со схемой соединения ТСч.
- 4.4. Перекрыть канал передачи давления на ПД с помощью шарового крана. Демонтаж ПД должен производиться только после сброса давления в линии передачи до атмосферного с помощью трехходового крана.

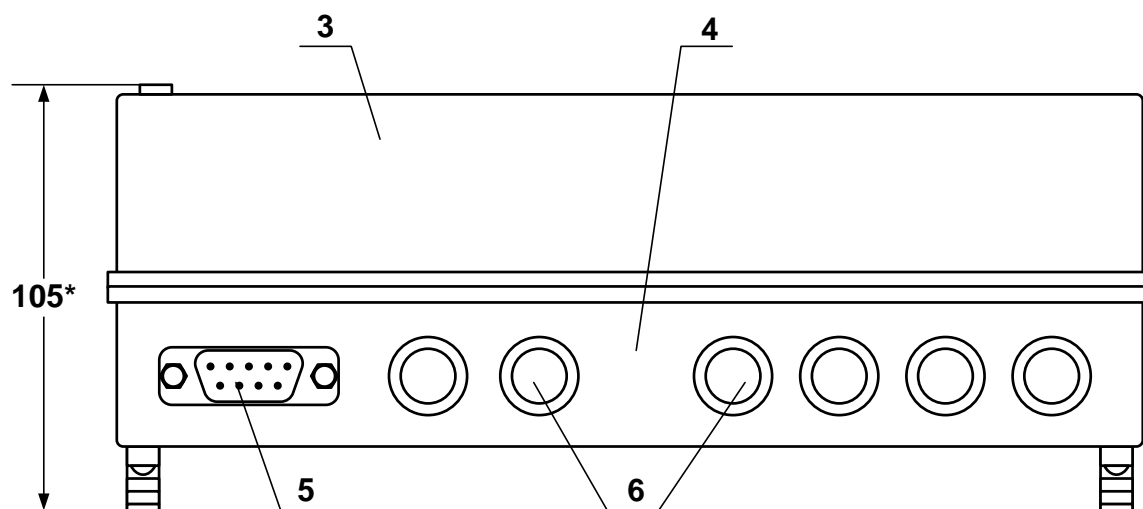
Отключить и промаркировать сигнальные провода.

- 4.5. Демонтировать ТВ для чего:
  - отключить проводник, соединяющий металлический корпус ТВ с магистралью защитного заземления, от клеммы ТВ;
  - отвернуть винты на лицевой панели ТВ;
  - отсоединить модуль (субблок) обработки данных от модуля коммутации;
  - отстыковать кабели и упаковать модуль (субблок) для транспортировки.

## ПРИЛОЖЕНИЕ А. Теплосчетчик



а) вид спереди



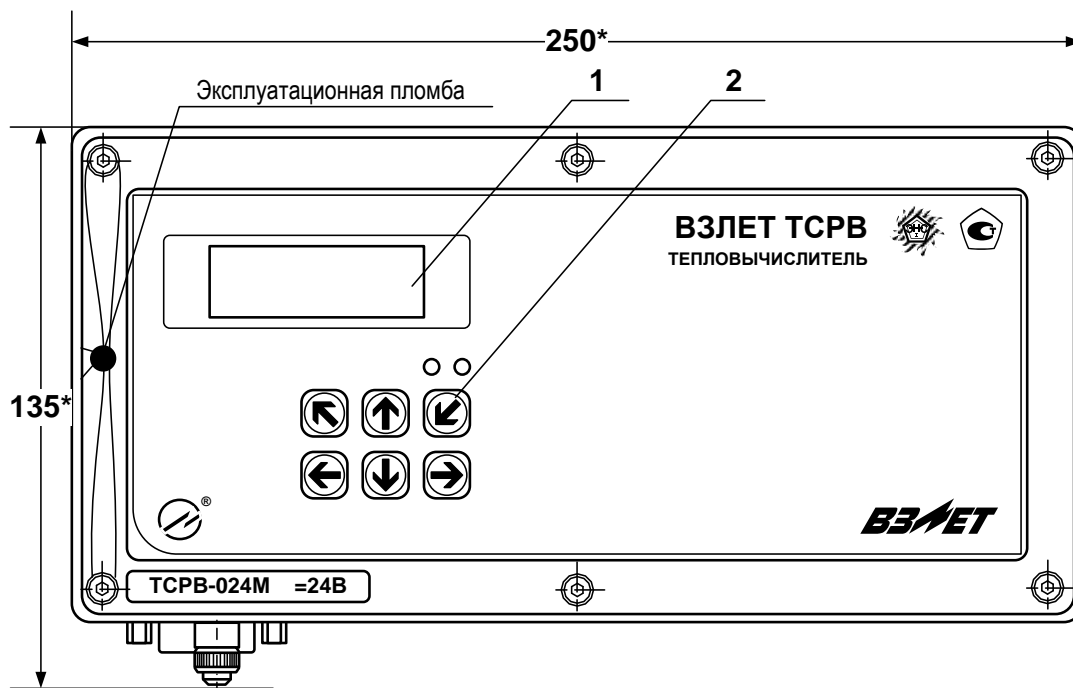
б) вид снизу

\* - справочный размер

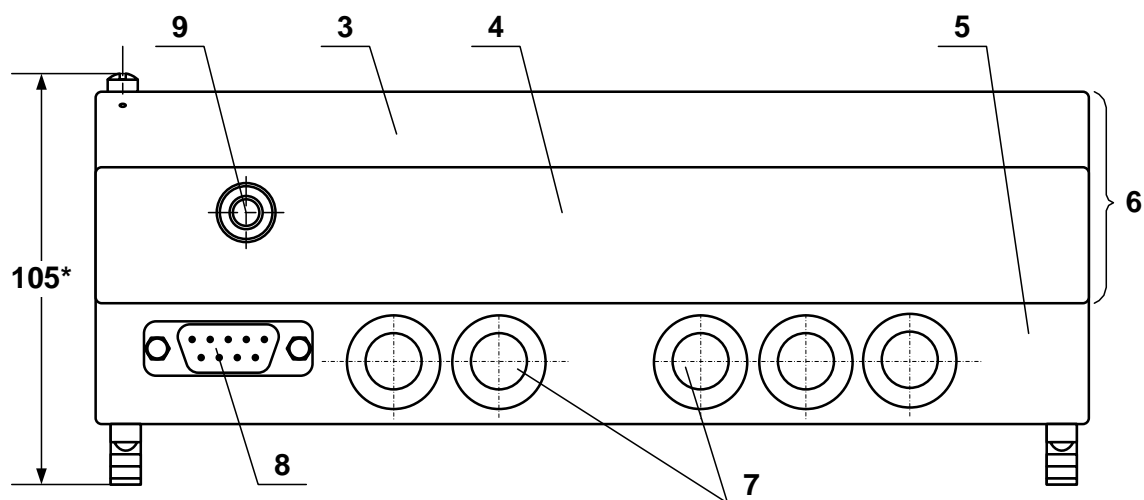
1 – дисплей индикатора; 2 – клавиатура; 3 – модуль обработки данных; 4 – модуль коммутации; 5 – разъем RS-232; 6 – заглушка мембранная.

Рис. А.1. Вид тепловычислителя исполнений ТСРВ-024М, -024М+ в пластмассовом корпусе.





а) вид спереди

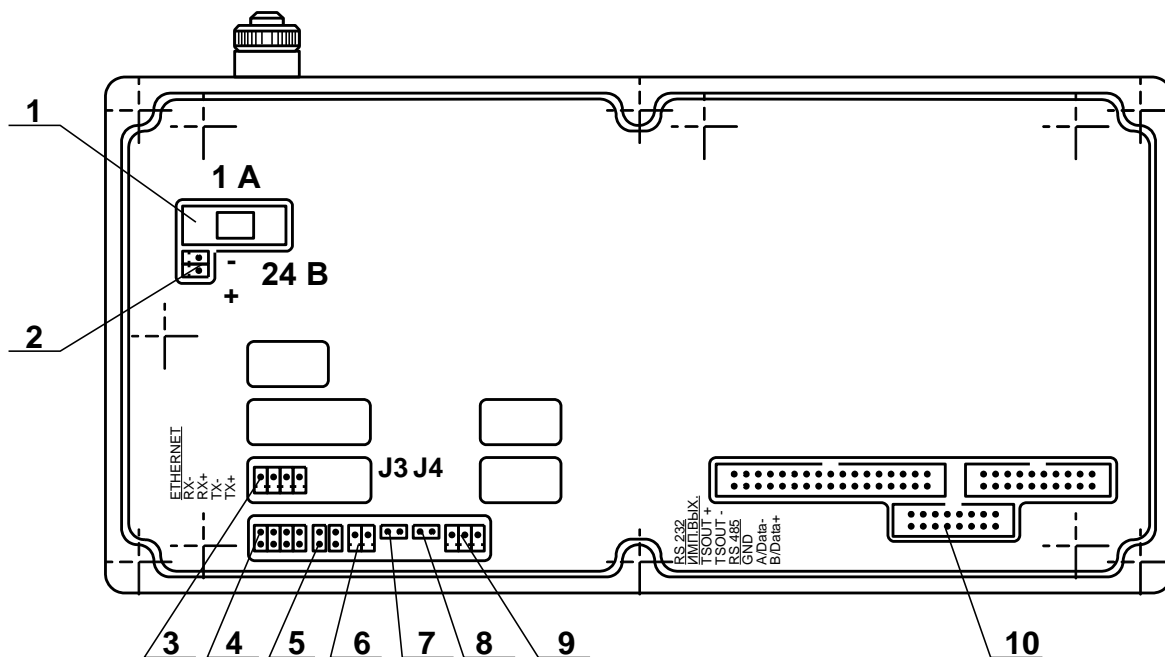


б) вид снизу

\* – справочный размер

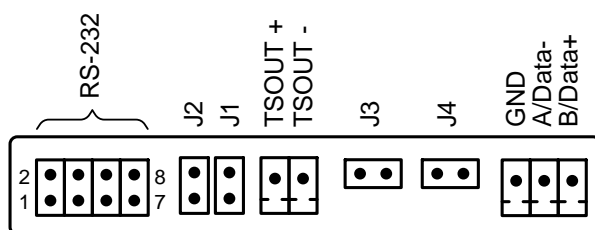
1 – дисплей индикатора; 2 – клавиатура; 3 – модуль вычислителя; 4 – модуль измерителя; 5 – модуль коммутации; 6 – субблок обработки данных; 7 – заглушка мембранная; 8 – разъем RS-232; 9 – клемма заземления.

**Рис. А.2. Вид тепловычислителя исполнений ТСРВ-024М, -024М+ в металлическом корпусе.**



- 1 – предохранитель;
- 2 – разъем подключения кабеля питания =24 В;
- 3 – разъем модуля Ethernet;
- 4 – разъем подключения шлейфа связи с внешним разъемом RS-232;
- 5 – контактные пары для установки режима работы дискретного выхода;
- 6 – разъем дискретного выхода;
- 7, 8 – контактные пары для установки режима управления ТВ J3 и J4 соответственно;
- 9 – разъем подключения кабеля связи RS-485;
- 10 – разъемы для подключения шлейфов связи с модулем коммутации.

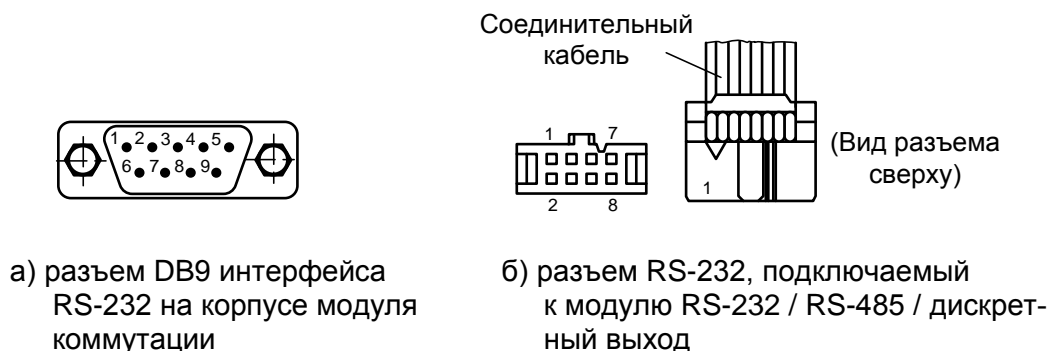
**Рис. А.3. Вид сзади модуля (субблока) обработки данных.**



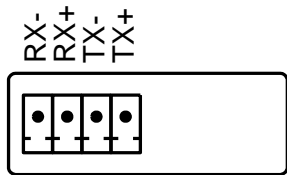
Наименование выхода	Обозначение выходных сигналов	Обозначение контактов (контактных пар)
RS-232	RXD	1
	RTS	2
	TXD	3
	CTS	4
	GND	7
Дискретный выход	TSOUT +/-	J1, J2
RS-485	GND	-
	A / Data-	-
	B / Data+	-

ПРИМЕЧАНИЕ. К внутреннему разъему RS-232 подключается кабель от внешнего разъема RS-232, расположенного на модуле коммутации.

**Рис.А.4. Обозначение выходных сигналов модуля RS-232 / RS-485 / дискретный выход.**



**Рис.А.5. Разъемы кабеля интерфейса RS-232.**



**Рис.А.6. Обозначение коммутационных элементов модуля Ethernet.**

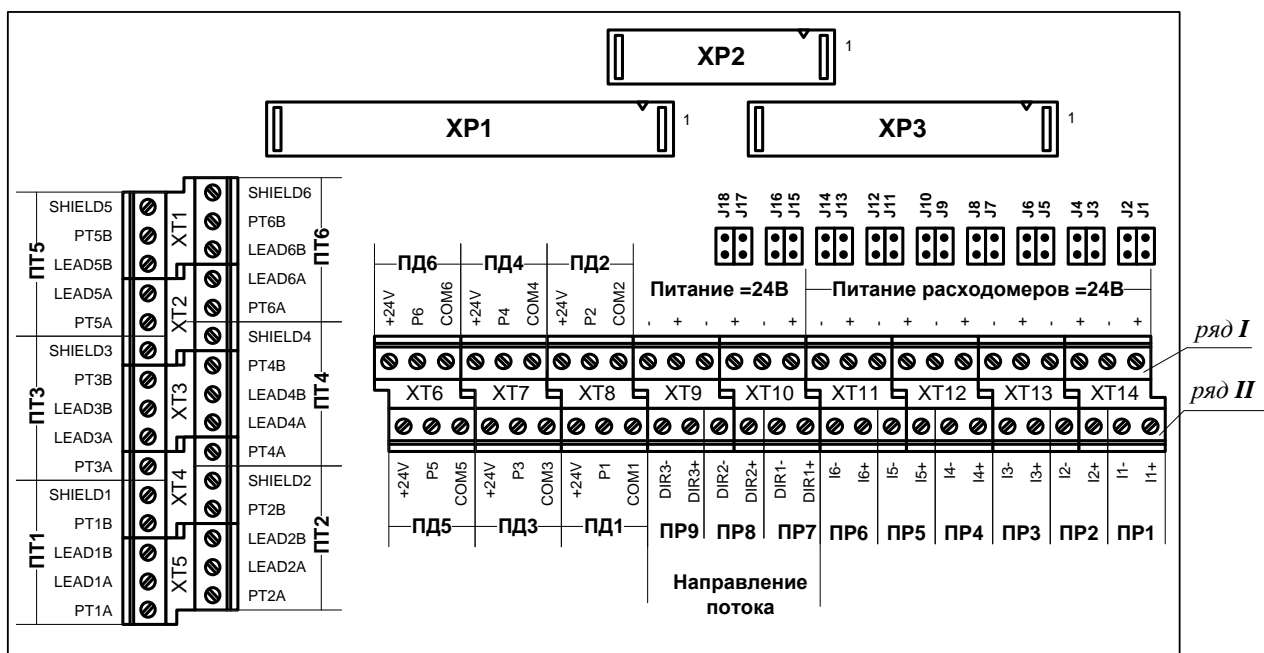


а) вид и нумерация контактов разъема RJ45

Цепь	Контакты		
	Разъем модуля Ethernet	Разъем RJ45	
		подключение к сети	подключение к персональному компьютеру
TX+	1	1	3
TX-	2	2	6
RX+	3	3	1
RX-	4	6	2

б) таблица коммутации сигналов в кабеле связи с сетью и кабеле связи с ПК.

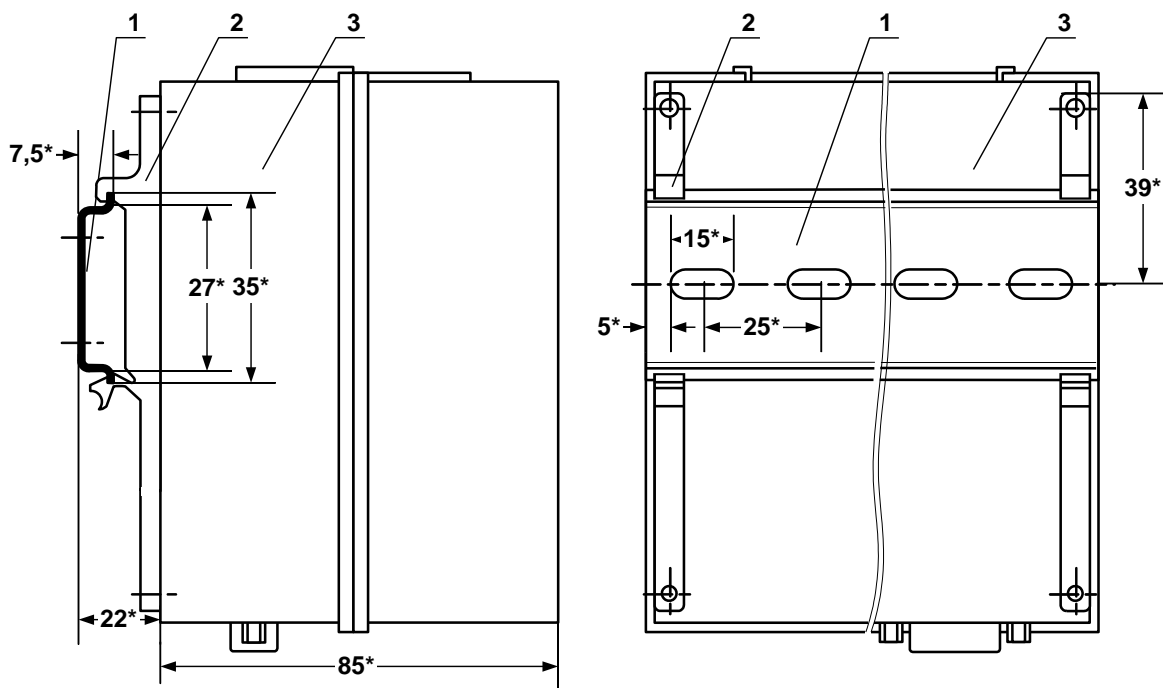
**Рис.А.7. Разъем RJ45 кабеля интерфейса Ethernet.**



**Назначение контактных колодок:**

- XP1-XP3 – разъемы подключения шлейфов связи с субблоком обработки данных;*
- XT1-XT5 – контактные колодки входов ПТ1...ПТ6 для подключения первичных преобразователей температуры;*
- XT6-XT8 – контактные колодки входов ПД1...ПД6 для подключения первичных преобразователей давления;*
- XT9-XT10 (ряд I) – контактные колодки подключения питания =24В тепловычислителя и первичных преобразователей расхода;*
- XT9-XT10 (ряд II) – контактные колодки входов ПР7...ПР9 для подключения первичных преобразователей расхода, сигналов направления потока или внешних датчиков (охраны, задымления);*
- XT11-XT14 (ряд I) – контактные колодки подключения питания =24В первичных преобразователей расхода;*
- XT11-XT14 (ряд II) – контактные колодки входов ПР1...ПР6 для подключения первичных преобразователей расхода;*
- J1/J2, J3/J4, J5/J6, J7/J8, J9/J10, J11/J12 – контактные пары для задания режима работы входного каскада входов ПР1...ПР6 соответственно;*
- J13/J14, J15/J16, J17/J18 – контактные пары для задания режима работы входного каскада входов ПР6...ПР9 (DIR1, DIR2, DIR3) соответственно.*

**Рис. А.8. Вид платы коммутации.**



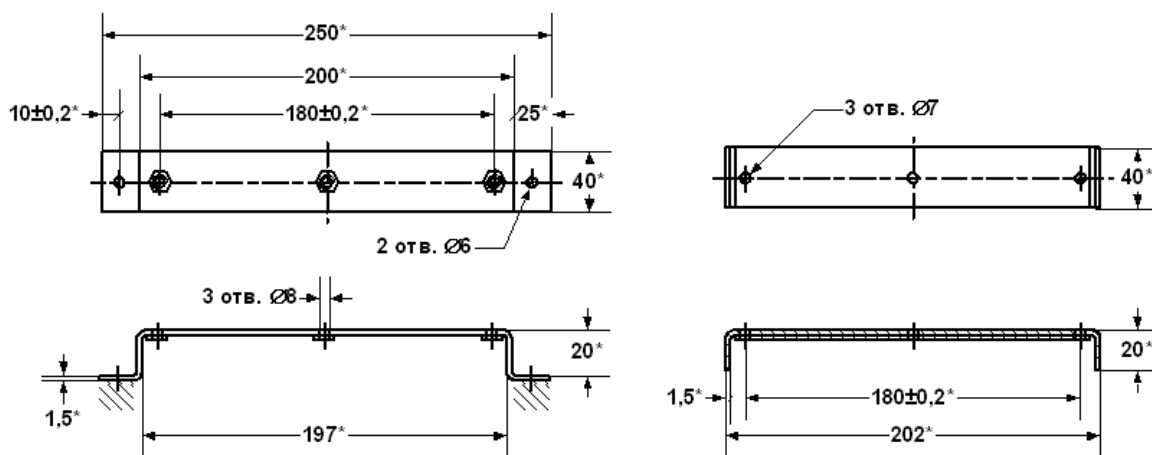
\* - справочный размер

1 – DIN-рейка;

2 – кронштейн;

3 – модуль коммутации.

Рис. А.9. Вид ТВ с кронштейнами для крепления на DIN-рейке 35/7,5.

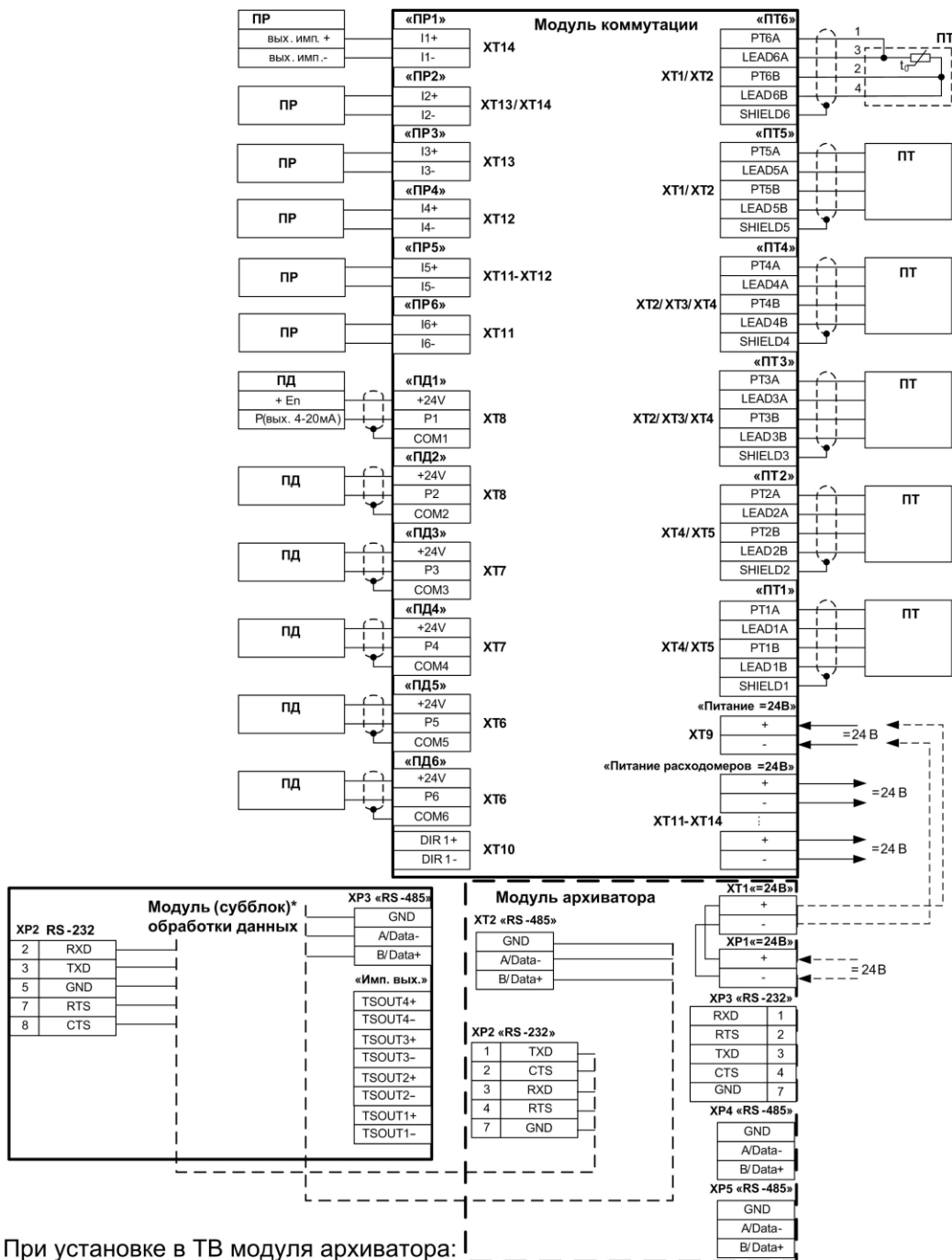


а) опорная скоба

б) прижимная скоба

\* – справочный размер

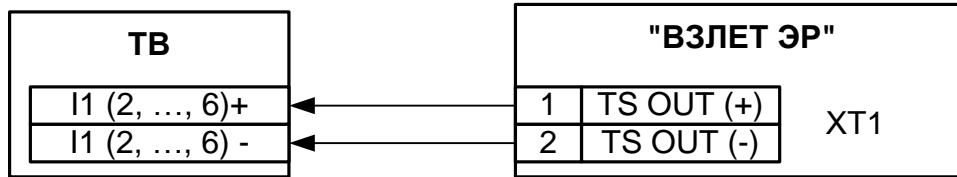
Рис. А.10. Скобы монтажные для крепления кабелей связи.



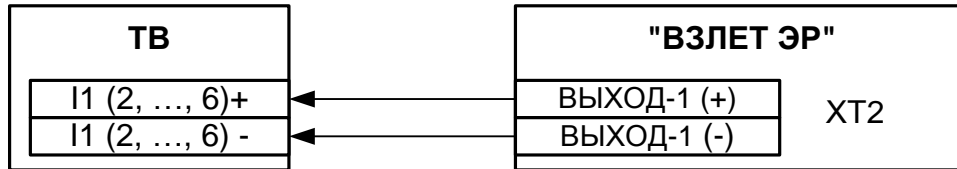
При установке в ТВ модуля архиватора:

1. Внешнее питание =24 В подключается к разъему XP1 модуля архиватора. Питание на ТВ при этом подается с клеммника XT1 модуля архиватора.
2. Модуль архиватора и модуль (субблок) обработки данных должны быть соединены по интерфейсным цепям: или интерфейс RS-232 (разъемы XP2 на модуле архиватора и модуле обработки данных), или интерфейс RS-485 (разъем XT2 на модуле архиватора и разъем XP3 на модуле обработки данных).
3. Алгоритм работы интерфейсов модуля архиватора:
  - 3.1 Связь по интерфейсу RS-485 (XP5) может осуществляться без каких-либо ограничений одновременно с интерфейсом RS-232 (XP3) или с интерфейсом RS-485 (XP4).
  - 3.2 Связь по интерфейсу RS-232 (XP3) и по интерфейсу RS-485 (XP4) может осуществляться только с гарантированным разделением по времени информационных потоков по указанным интерфейсам.

**Рис. А.11. Схема подключения тепловычислителя.**

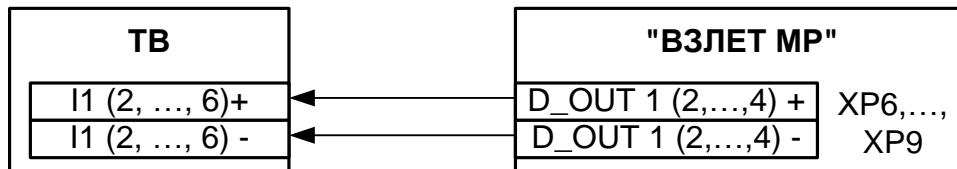


- для исполнений ЭРСВ-XX0(Л, Ф)

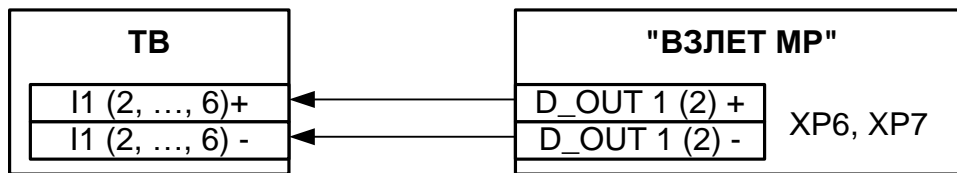


- для модификации «Лайт М»

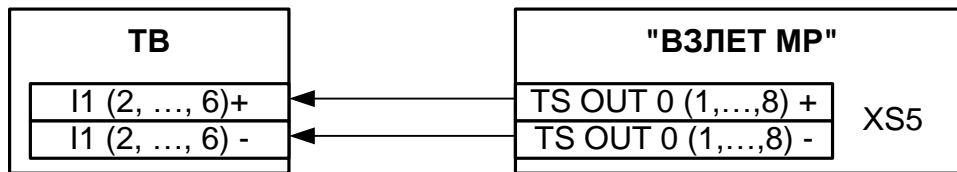
а) расходомера электромагнитного «ВЗЛЕТ ЭР»



- для исполнений УРСВ-1xx (ц)



- для исполнений УРСВ-311



- для исполнений УРСВ-5xx (ц)

б) расходомера ультразвукового УРСВ «ВЗЛЕТ МР»

Рис. А.12. Схемы подключения расходомеров фирмы «ВЗЛЕТ» к тепло-вычислителю.



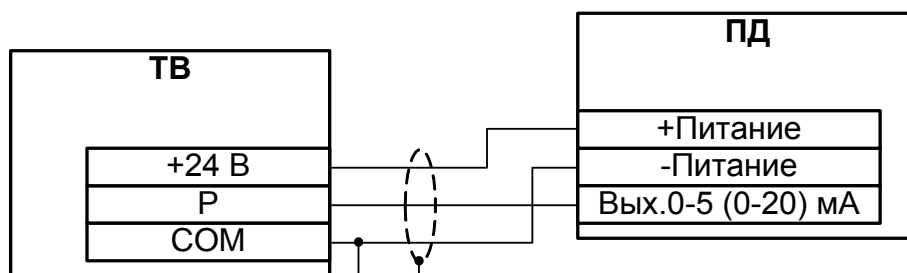


Рис.А.13. Трехпроводная схема подключения ПД различных типов с выходным током 0-5 (0-20) мА.

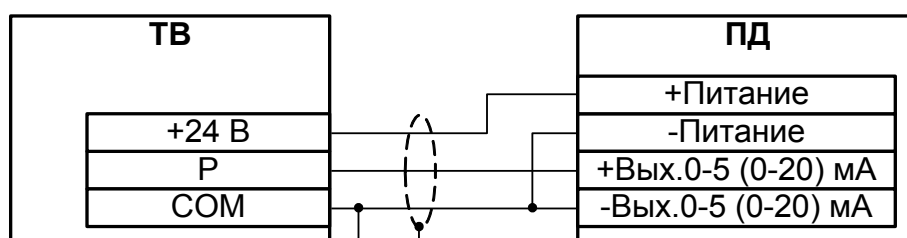
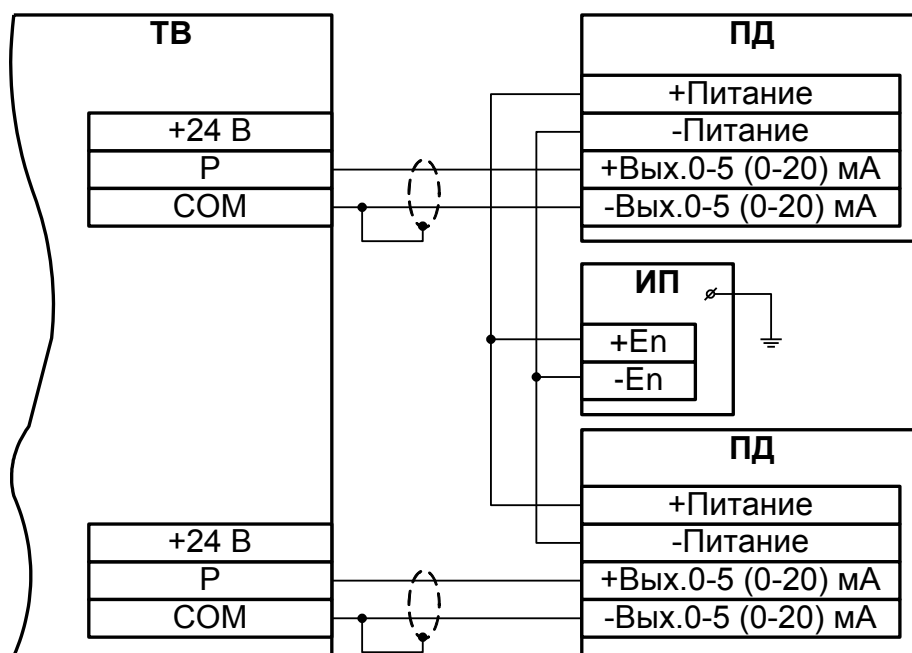


Рис.А.14. Четырехпроводная схема подключения ПД различных типов с выходным током 0-5 (0-20) мА.



ИП – источник питания

Рис.А.15. Четырехпроводная схема подключения ПД различных типов с выходным током 0-5 (0-20) мА к тепловычислителю при работе с внешними источниками питания, рассчитанными на подключение двух ПД.

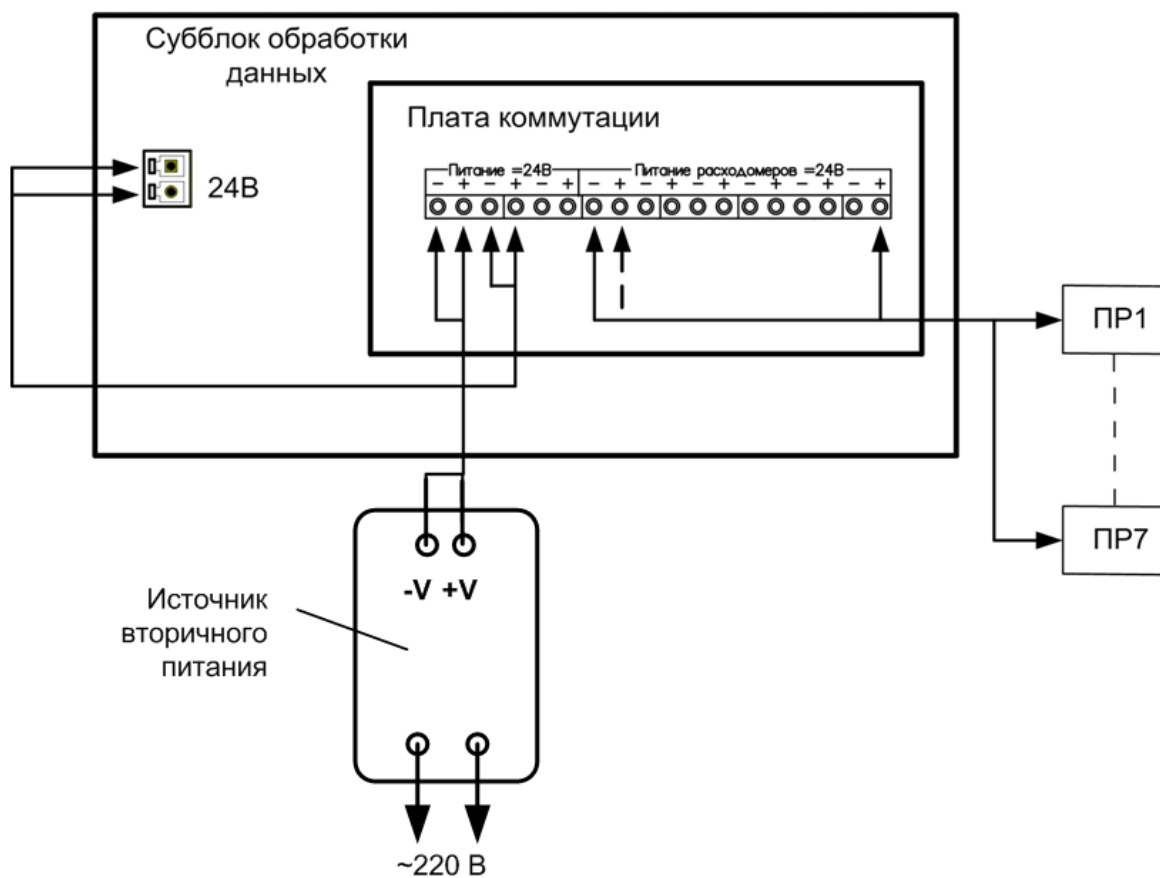


Рис.А.16. Схема подключения электропитания до 7 ПР.

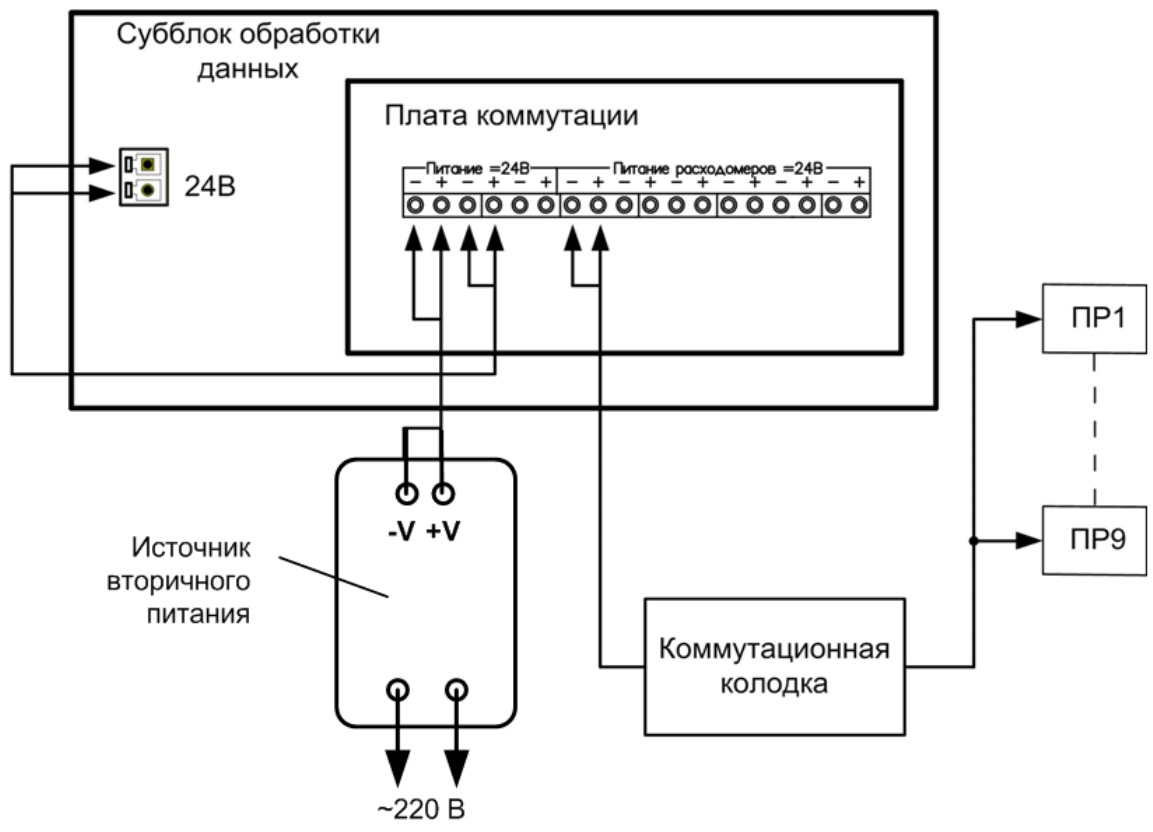
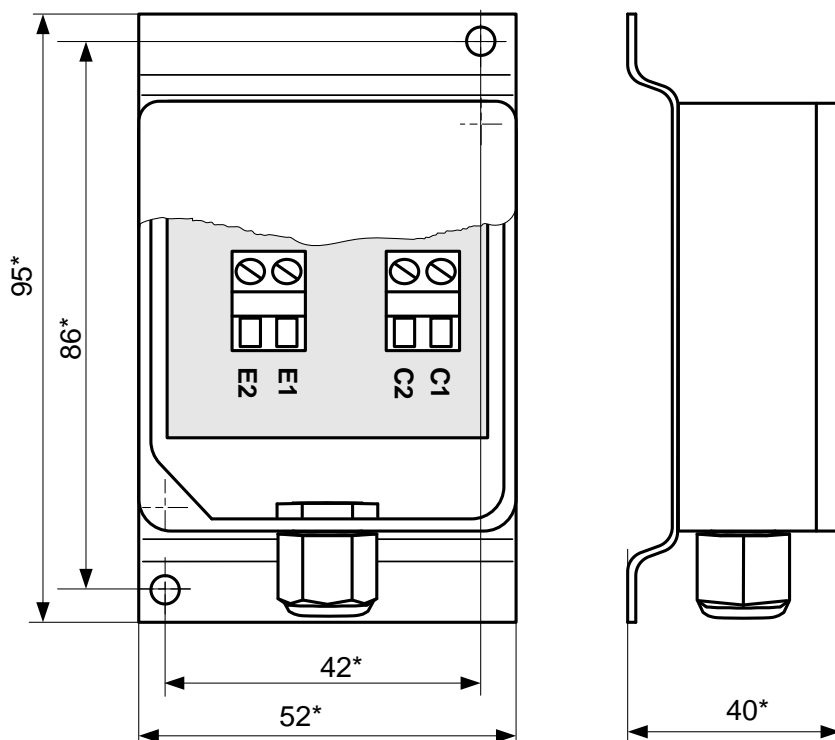


Рис.А.17. Схема подключения электропитания до 9 ПР.

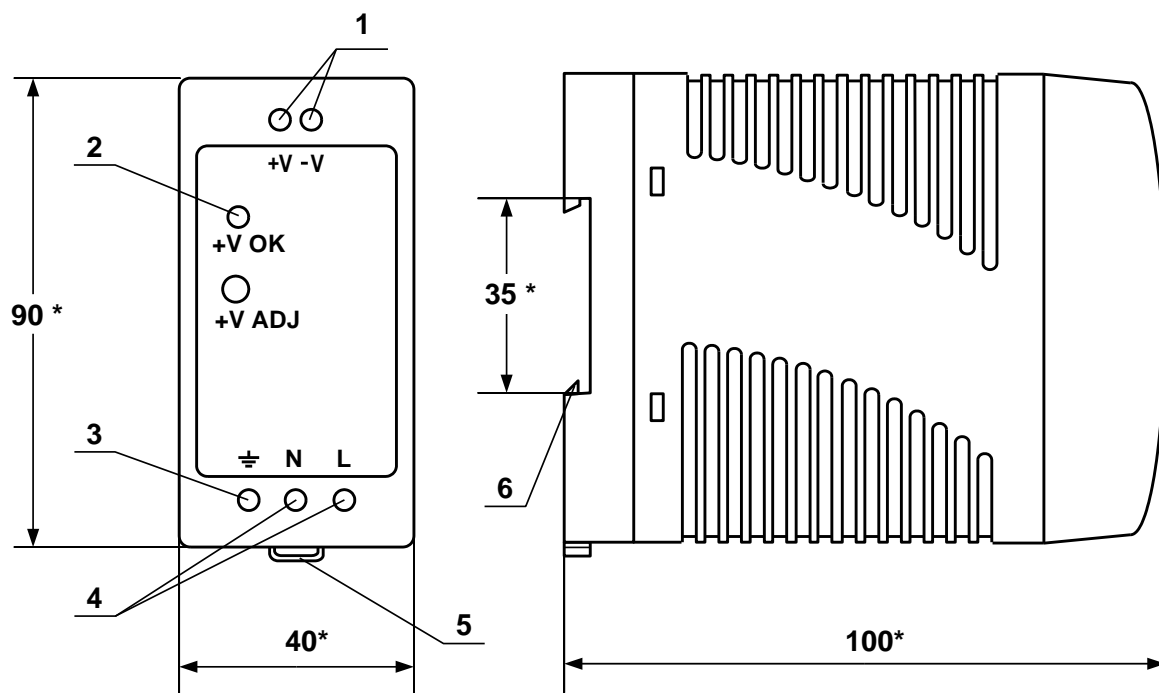


\* - справочный размер

Обозначение выходных сигналов	Обозначение контактов
PTxA	E2
PTxB	C1
LEADxA	E1
LEADxB	C2

Примечание. Используется термопреобразователь сопротивления платиновый Pt500.

**Рис.А.18. Блок датчика температуры воздуха.**



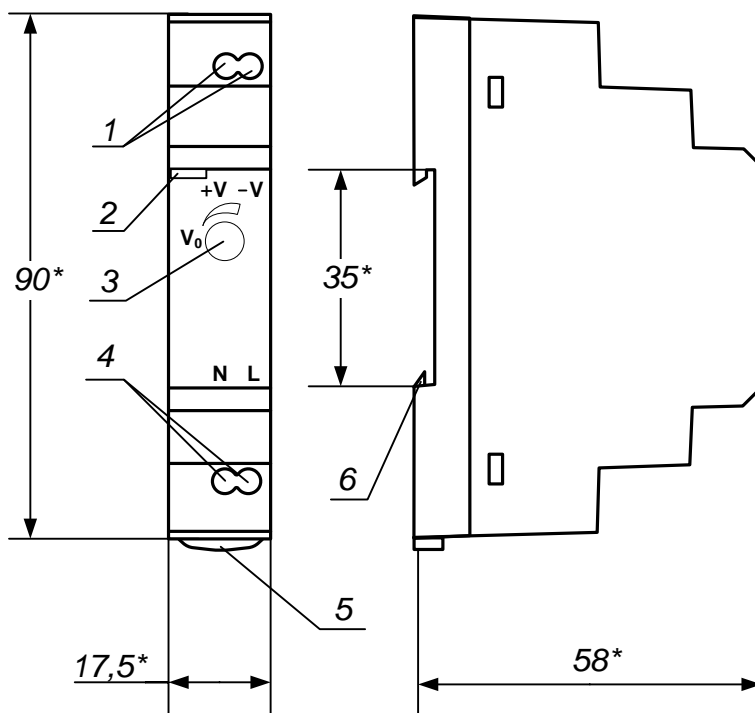
а) вид спереди

б) вид сбоку

\* - справочный размер

- 1 – винты контактной колодки выходного напряжения =24 В;
- 2 – светодиодный индикатор включения источника вторичного питания;
- 3 – винт заземления;
- 4 – винты контактной колодки подключения напряжения питания ~220 В 50 Гц (L – линия, N – нейтраль);
- 5 – серьга для освобождения защелки;
- 6 – защелка для крепления на DIN-рейке.

**Рис. А.19. Источники вторичного питания серии ADN-1524 (=24 В 15 Вт) и ADN-3024 (=24 В 30 Вт).**



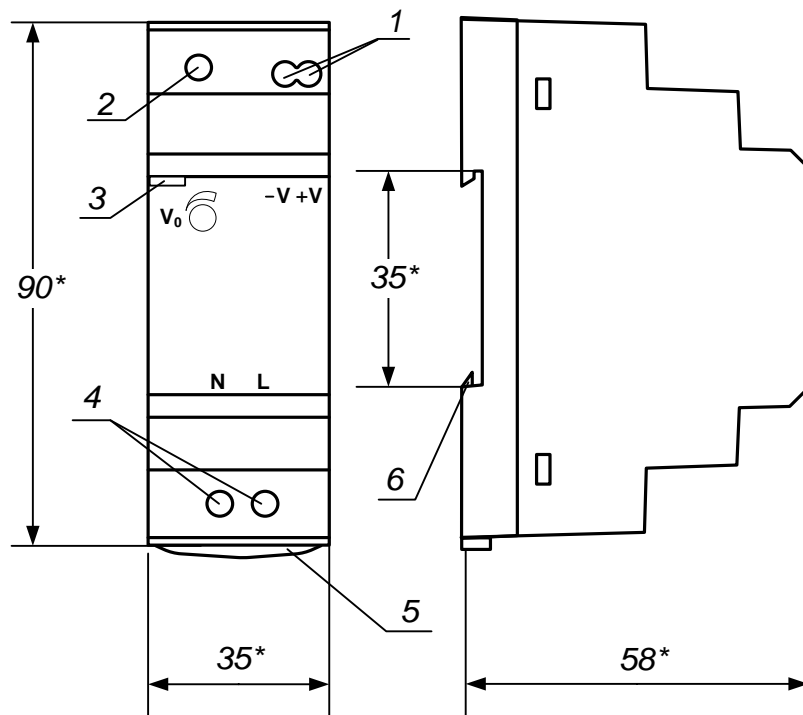
а) вид спереди

б) вид сбоку

\* - справочный размер

- 1 – винты контактной колодки выходного напряжения =24 В;
- 2 – светодиодный индикатор включения источника вторичного питания;
- 3 – винт подстройки выходного напряжения;
- 4 – винты контактной колодки подключения напряжения питания ~220 В 50 Гц (L – линия, N – нейтраль);
- 5 – серьга для освобождения защелки;
- 6 – защелка для крепления на DIN-рейке.

**Рис.А.20. Источник вторичного питания серии HDR-15-24 (=24 В 15 Вт).**



а) вид спереди

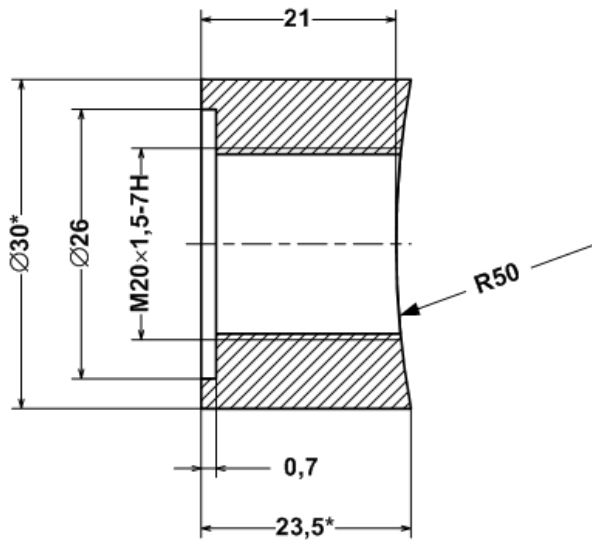
б) вид сбоку

\* - справочный размер

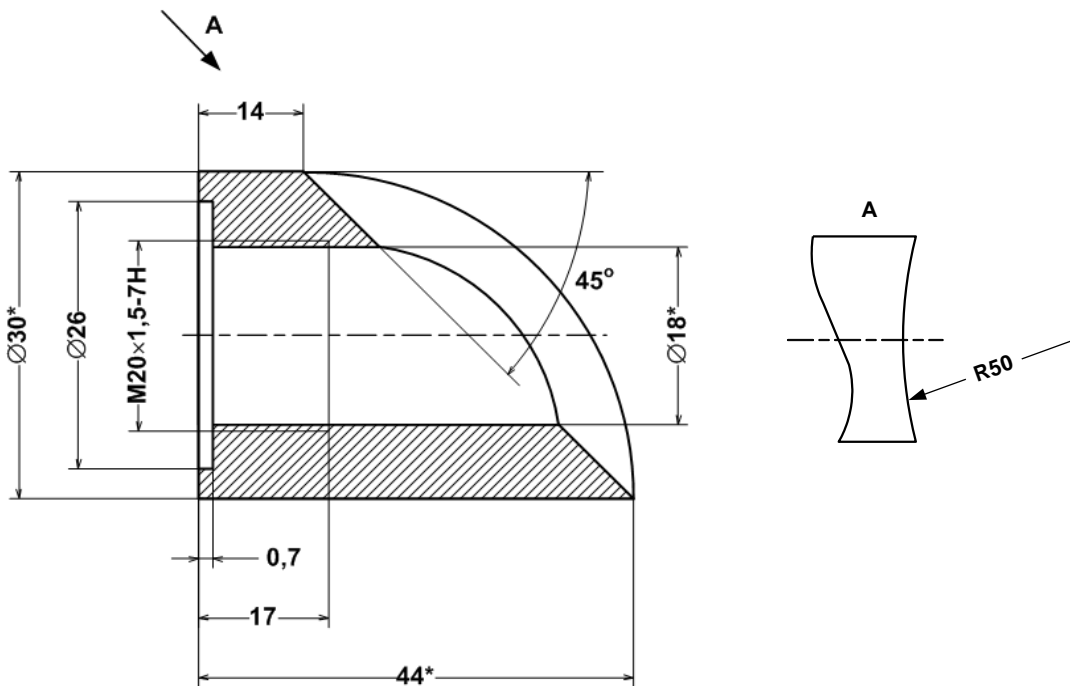
- 1 – винты контактной колодки выходного напряжения =24 В;
- 2 – винт подстройки выходного напряжения;
- 3 – светодиодный индикатор включения источника вторичного питания;
- 4 – винты контактной колодки подключения напряжения питания ~220 В 50 Гц (L – линия, N – нейтраль);
- 5 – серьга для освобождения защелки;
- 6 – защелка для крепления на DIN-рейке.

**Рис.А.21. Источник вторичного питания серии HDR-30-24 (=24 В 30 Вт).**

**ПРИЛОЖЕНИЕ Б. Арматура для установки преобразователей температуры в трубопровод**



а) прямой

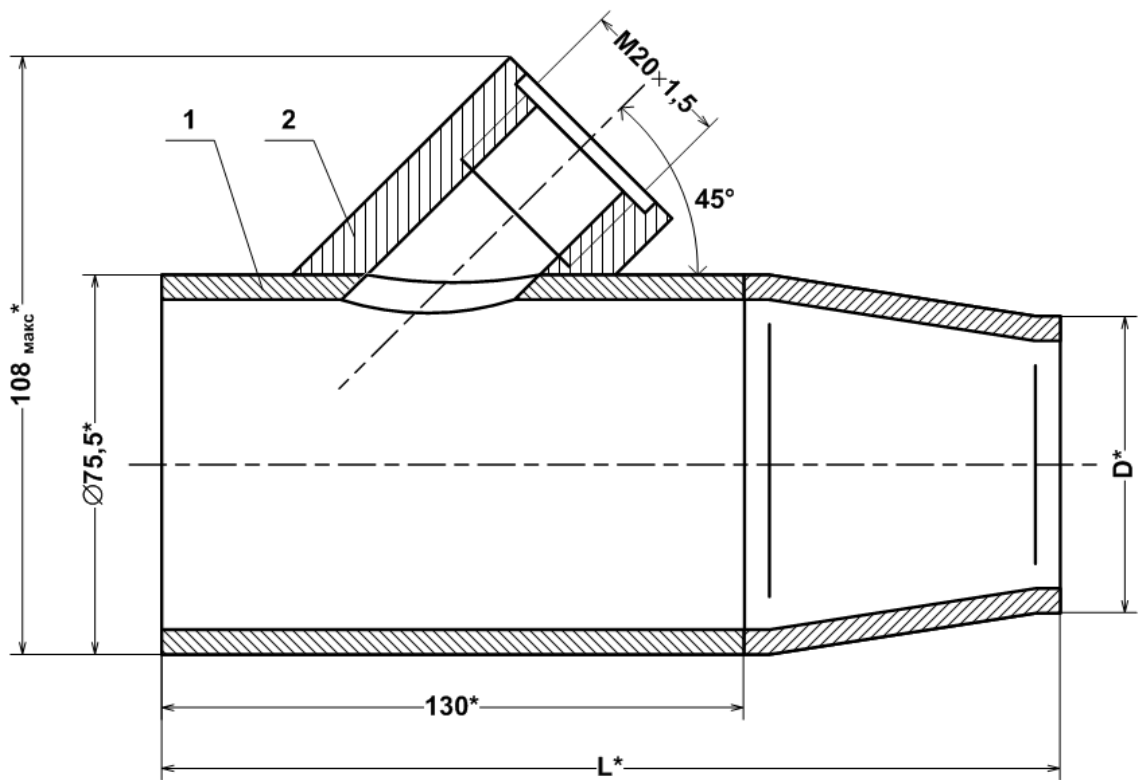


б) наклонный

\* – справочный размер

**Рис. Б.1. Штуцеры для монтажа ПТ в трубопровод.**





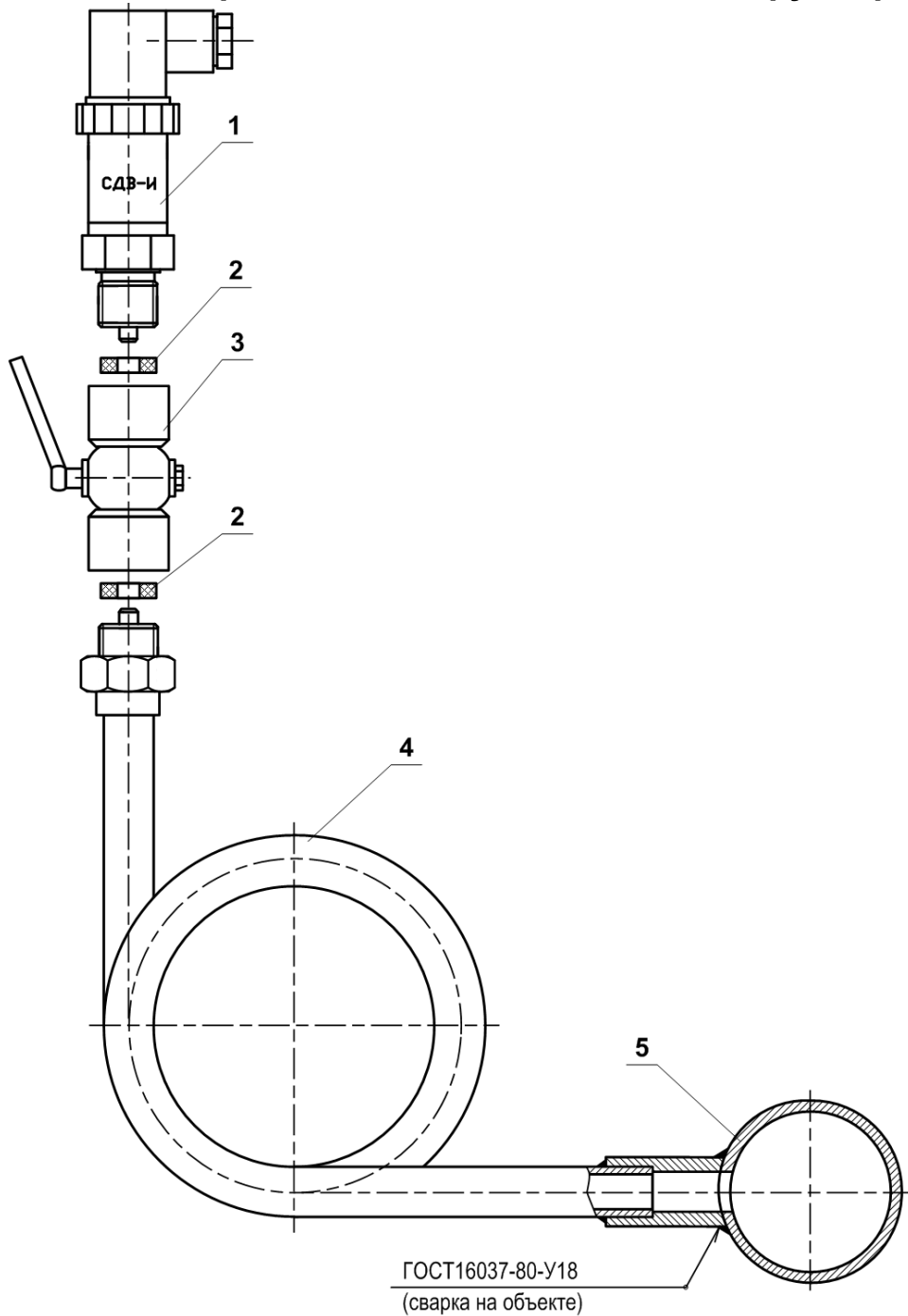
\* – справочный размер

1 – расширитель;  
2 – штуцер для установки ПТ.

DN	D, мм	L, мм	Масса, кг
50	57	200	1,4
40	45	200	1,4
32	38	185	1,3

Рис. Б.2. Расширитель для установки преобразователя температуры в трубопровод малого диаметра.

## ПРИЛОЖЕНИЕ В. Сборная конструкция для установки преобразователя давления типа на трубопровод



1 – преобразователь давления; 2 – прокладка (из комплекта поставки); 3 – трехходовой кран; 4 – трубка петлевая; 5 – рабочий трубопровод.

**Рис. В.1. Отвод сифонный с присоединительной арматурой.**