

ТЕПЛОЧИСЛИТЕЛЬ **ВЗЛЕТ ТСРВ**

ИСПОЛНЕНИЕ
ТСРВ-027

РУКОВОДСТВО ПО ЭКСПЛУАТАЦИИ

Часть II

В84.00-00.00 РЭ1



Eurasian Conformity

Россия, Санкт-Петербург

**Система менеджмента качества АО «Взлет»
сертифицирована на соответствие
ГОСТ Р ИСО 9001-2015 (ISO 9001:2015)
органами по сертификации ООО «Тест-С.-Петербург»
и АС «Русский Регистр»,
на соответствие СТО Газпром 9001-2018
органом по сертификации АС «Русский Регистр»**



АО «Взлет»

ул. Трефолева, 2 БМ, г. Санкт-Петербург, РОССИЯ, 198097

E-mail: mail@vzljot.ru

www.vzljot.ru

Call-центр ☎ 8 - 8 0 0 - 3 3 3 - 8 8 8 - 7

бесплатный звонок оператору

для соединения со специалистом по интересующему вопросу

СОДЕРЖАНИЕ

ВВЕДЕНИЕ.....	4
ПРИЛОЖЕНИЕ А. Конструкция тепловычислителя.....	5
ПРИЛОЖЕНИЕ Б. Состав и структура меню в режимах РАБОТА и СЕРВИС.....	14
ПРИЛОЖЕНИЕ В. Разрядность индицируемых параметров	17
ПРИЛОЖЕНИЕ Г. Слово состояния расчетного канала и теплосистемы	19
ПРИЛОЖЕНИЕ Д. Схемы подключения, схемы входов и выходов	20
ПРИЛОЖЕНИЕ Е. Определение значения коэффициента преобразования частотно-импульсного входа тепловычислителя	22
ПРИЛОЖЕНИЕ Ж. Примеры программной настройки тепловычислителя	23
ПРИЛОЖЕНИЕ И. Настройка тепловычислителя для Московского региона..	30
ПРИЛОЖЕНИЕ К. Проверка работоспособности измерительных каналов	31
ПРИЛОЖЕНИЕ Л. Параметры типовой настройки тепловычислителя	34

Настоящий документ распространяется на тепловычислитель «ВЗЛЕТ ТСРВ» исполнения ТСРВ-027 и содержит рисунки составных частей тепловычислителя, коммутационных элементов и схем электрических подключений, описание индицируемых параметров, типовых схем измерительных систем и алгоритмов расчета.

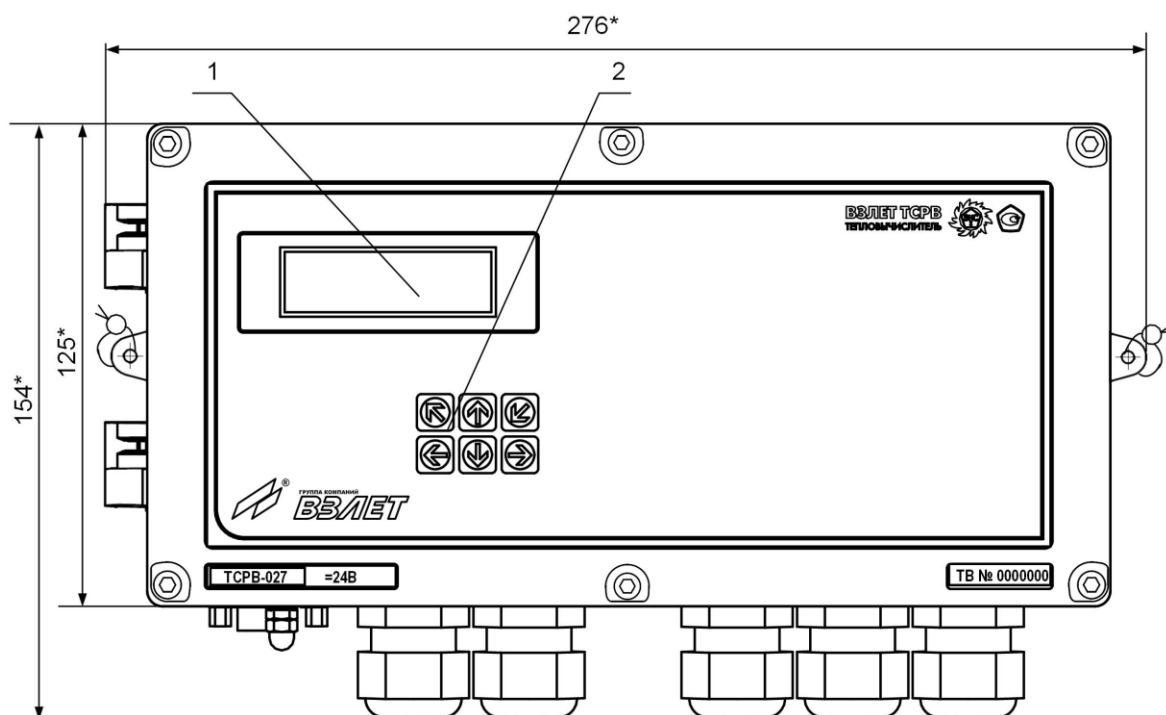
В связи с постоянной работой по усовершенствованию прибора в тепловычислителе возможны отличия от настоящего руководства, не влияющие на метрологические характеристики и функциональные возможности прибора.

ПЕРЕЧЕНЬ ПРИНЯТЫХ СОКРАЩЕНИЙ

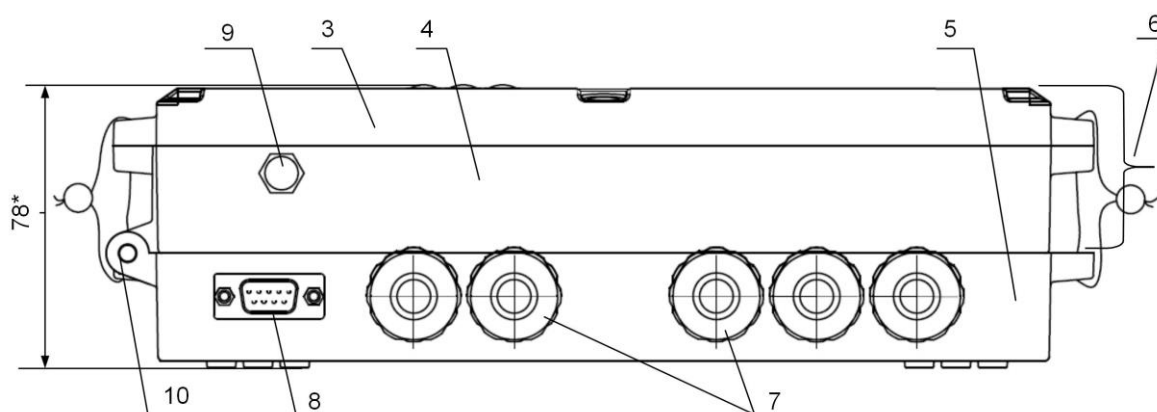
НС	- нештатная ситуация;
ПД	- преобразователь давления;
ПР	- преобразователь расхода;
ПТ	- преобразователь температуры;
ТВ	- тепловычислитель.

ПРИМЕЧАНИЕ. Вид наименования или обозначения, выполненного в тексте и таблицах жирным шрифтом Arial, например, **Теплосистема**, соответствует его отображению на дисплее прибора.

ПРИЛОЖЕНИЕ А. Конструкция тепловычислителя



вид спереди

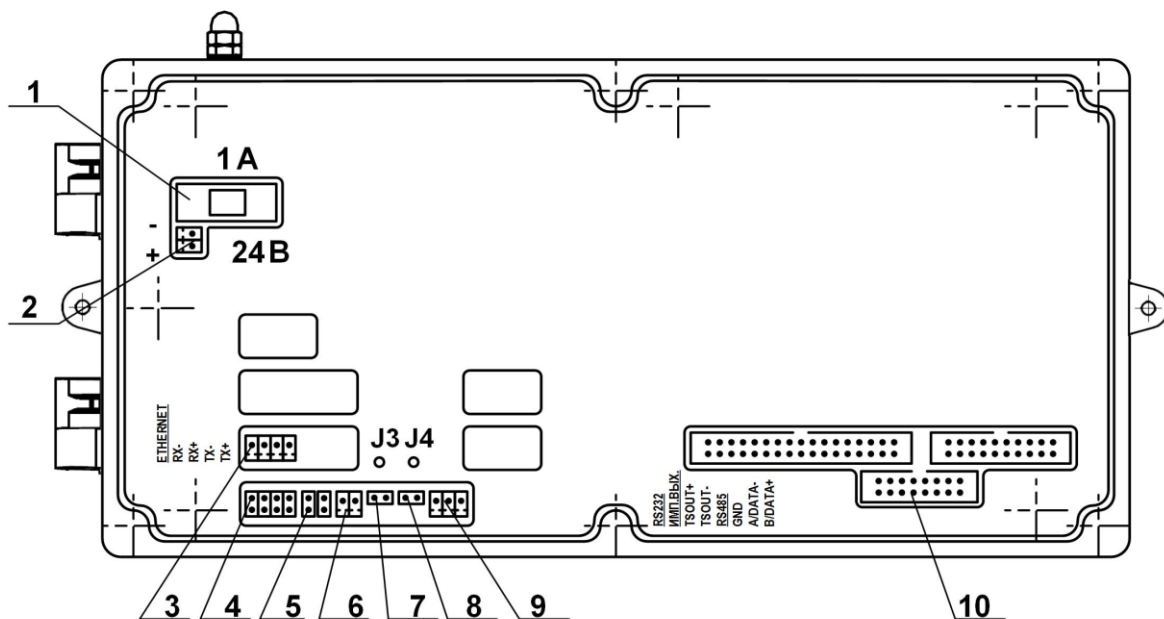


вид снизу

* - справочный размер

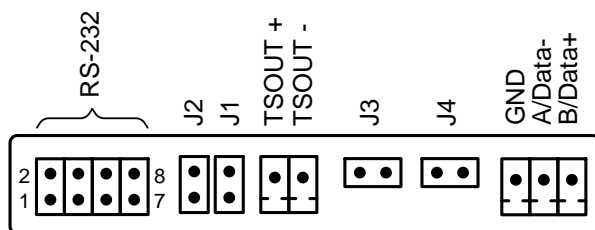
1 – дисплей; 2 – клавиатура; 3 – блок вторичного преобразователя и клавиатуры; 4 – блок первичного преобразователя и ВИП; 5 – блок коммутации; 6 – субблок обработки данных; 7 – гермоводы; 8 – разъем RS-232; 9 – клемма заземления; 10 – петли, на которых откидывается субблок обработки данных.

Рис.А.1. Вид тепловычислителя.



1 – предохранитель; 2 – разъем подключения кабеля питания ≈ 24 В; 3 – разъем модуля Ethernet; 4 – разъем подключения шлейфа связи с внешним разъемом RS-232; 5 – контактные пары для установки режима работы импульсного выхода; 6 – разъем импульсного выхода; 7, 8 – контактные пары для установки режима управления тепловычислителя (ТВ) J3 и J4 соответственно; 9 – разъем подключения кабеля связи RS-485; 10 – разъемы для подключения шлейфов связи с блоком коммутации.

Рис.А.2. Вид сзади субблока обработки данных.



Наименование выхода	Обозначение выходных сигналов	Обозначение контактов (контактных пар)
RS-232	RXD	1
	RTS	2
	TXD	3
	CTS	4
	GND	7
Импульсный выход	TSOUT +/-	J1, J2
RS-485	GND	-
	A / Data-	-
	B / Data+	-

ПРИМЕЧАНИЕ. К внутреннему разъему RS-232 подключается кабель от внешнего разъема RS-232, расположенного на блоке коммутации.

Рис.А.3. Обозначение выходных сигналов унифицированного модуля (RS-232 / RS-485 / импульсный выход).

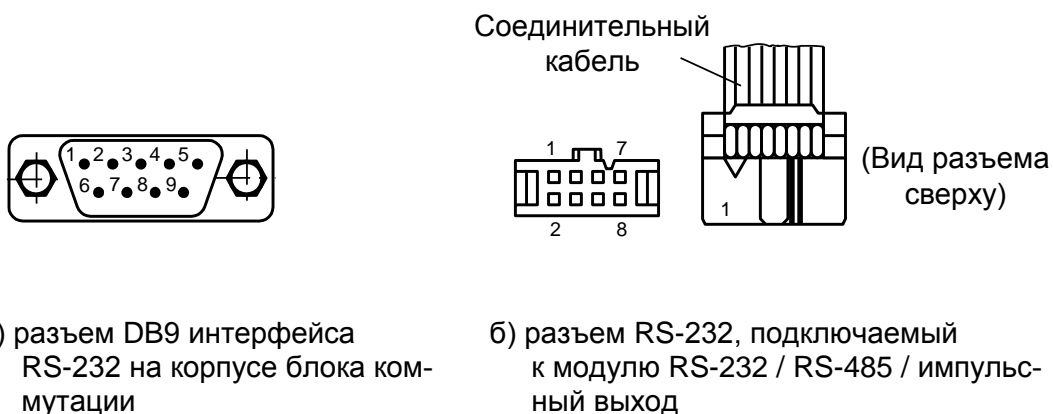


Рис.А.4. Разъемы кабеля интерфейса RS-232.

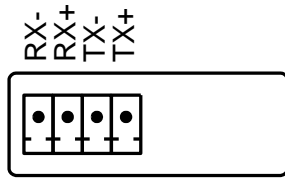


Рис.А.5. Обозначение коммутационных элементов модуля Ethernet.

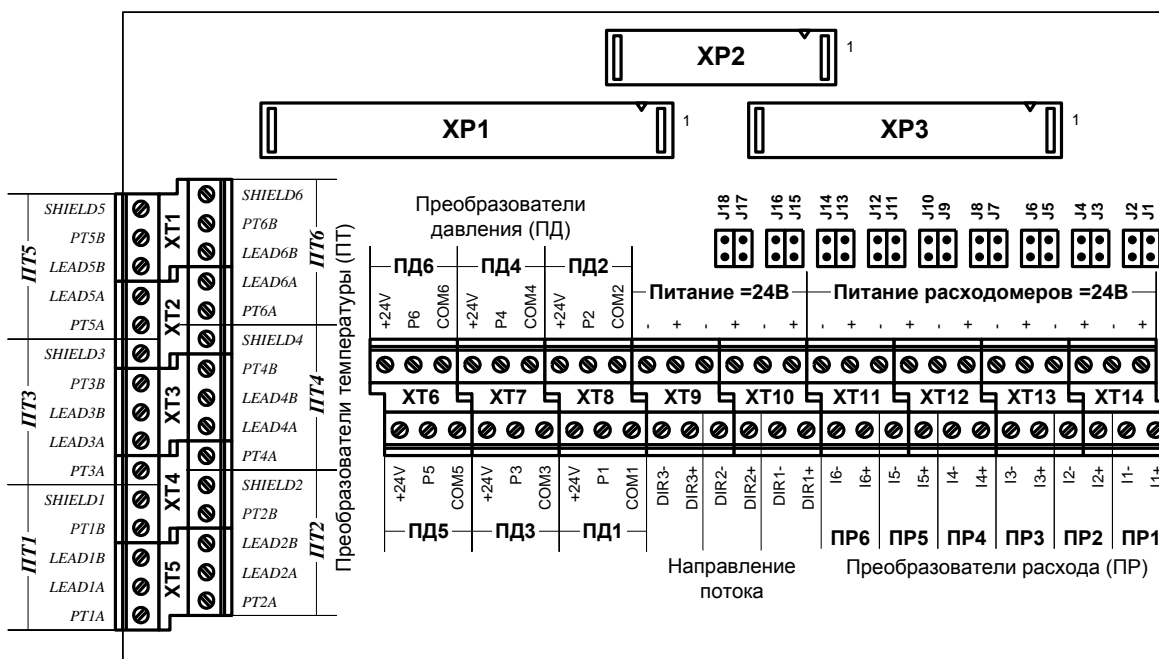


а) вид и нумерация контактов разъема RJ45

Цель	Контакты		
	Разъем модуля Ethernet	Разъем RJ45	
		подключение к сети	подключение к персональному компьютеру
TX+	1	1	3
TX-	2	2	6
RX+	3	3	1
RX-	4	6	2

б) таблица коммутации сигналов в кабеле связи с сетью и кабеле связи с ПК.

Рис.А.6. Разъем RJ45 кабеля интерфейса Ethernet.



Назначение контактных колодок:

ХР1-ХР3 – разъемы подключения шлейфов связи с субблоком обработки данных;

ХТ1-ХТ5 («ПТ1...ПТ6») – контактные колодки подключения кабелей связи с преобразователями температуры (ПТ);

ХТ6-ХТ8 («ПД1...ПД6») – контактные колодки подключения кабелей связи с преобразователями давления (ПД);

ХТ9, ХТ10 («Питание =24В») – контактные колодки подключения внешнего кабеля питания =24В, а также кабеля питания блока первичного преобразователя;

ХТ10 («DIR1») – контактная колодка подключения сигнала направления потока преобразователя расхода (ПР) реверсивного исполнения;

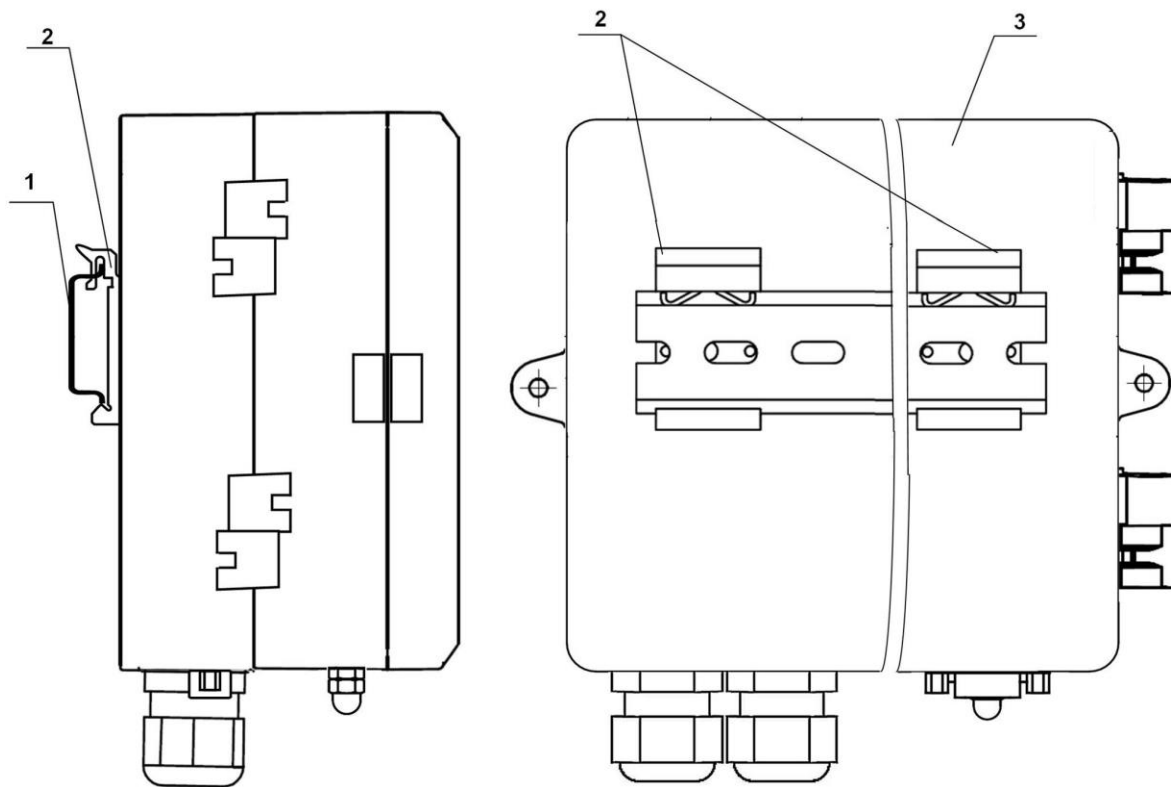
ХТ11-ХТ14 («ПР1...ПР6») – контактные колодки подключения кабелей связи с преобразователями расхода;

ХТ11-ХТ14 («Питание расходомеров =24В») – контактные колодки для подключения кабелей питания расходомеров;

J1/J2, J3/J4, J5/J6, J7/J8, J9/J10, J11/J12 – контактные пары для установки режима работы входного каскада импульсно-частотного входа I1, I2, I3, I4, I5, I6 соответственно;

J13, J14 – контактная пара для установки режима работы входного каскада логического входа DIR1.

Рис.А.7. Вид модуля коммутации.

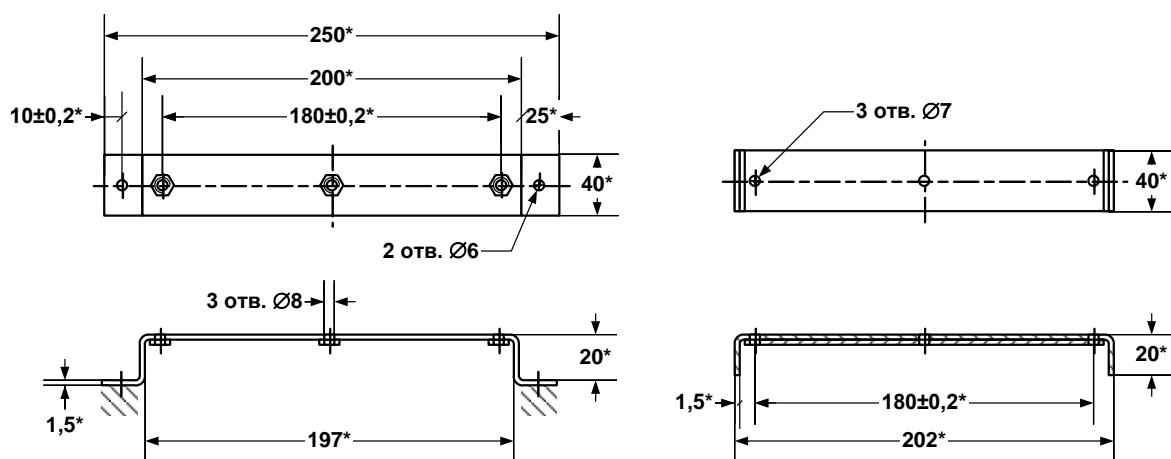


а) вид сбоку

б) вид сзади

1 – DIN-рейка; 2 – крепежные пластины DRB01; 3 – корпус ТВ.

Рис.А.8. Монтаж ТВ на DIN-рейку.



а) опорная скоба

б) прижимная скоба

* - справочный размер

Рис.А.9. Скобы монтажные для крепления кабелей связи.

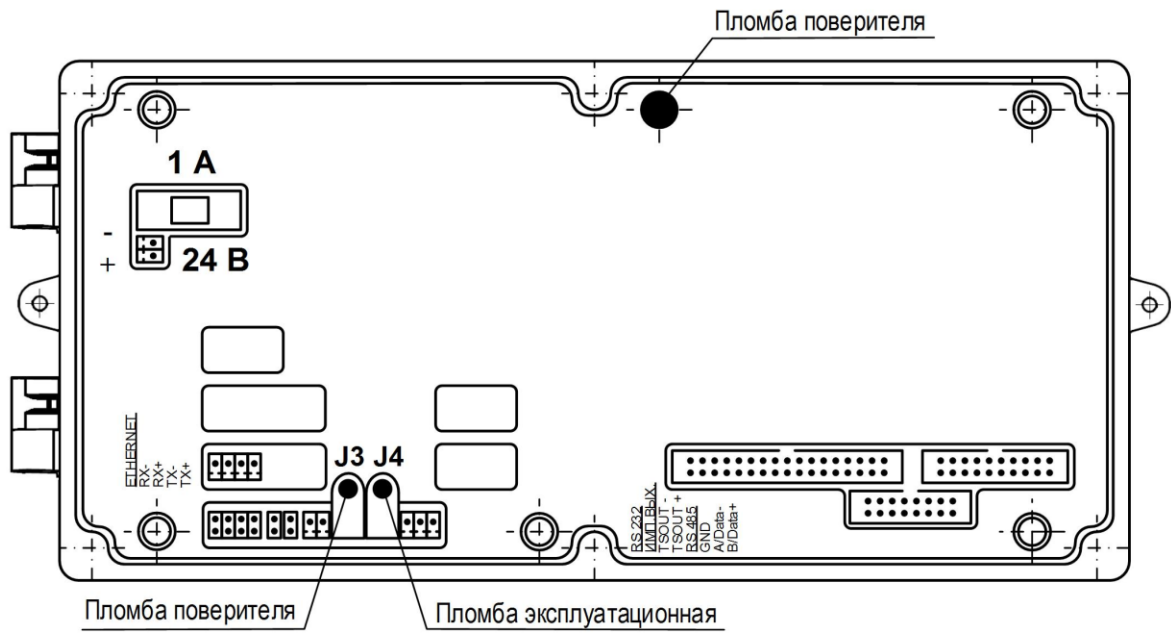
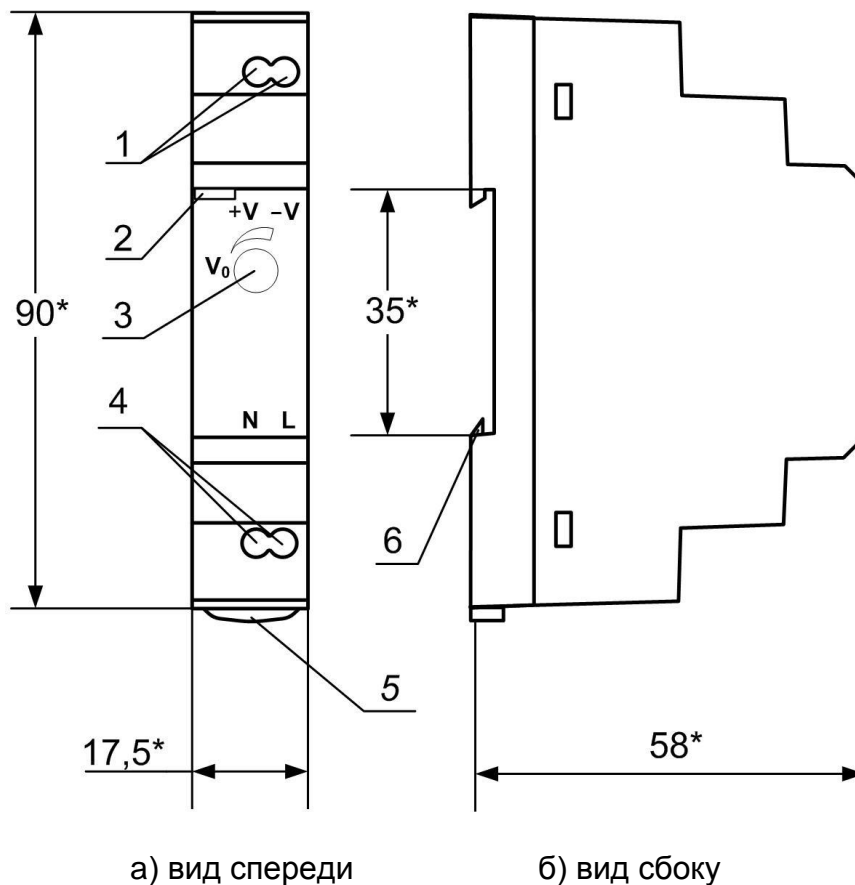


Рис.А.10. Места пломбирования субблока обработки данных.



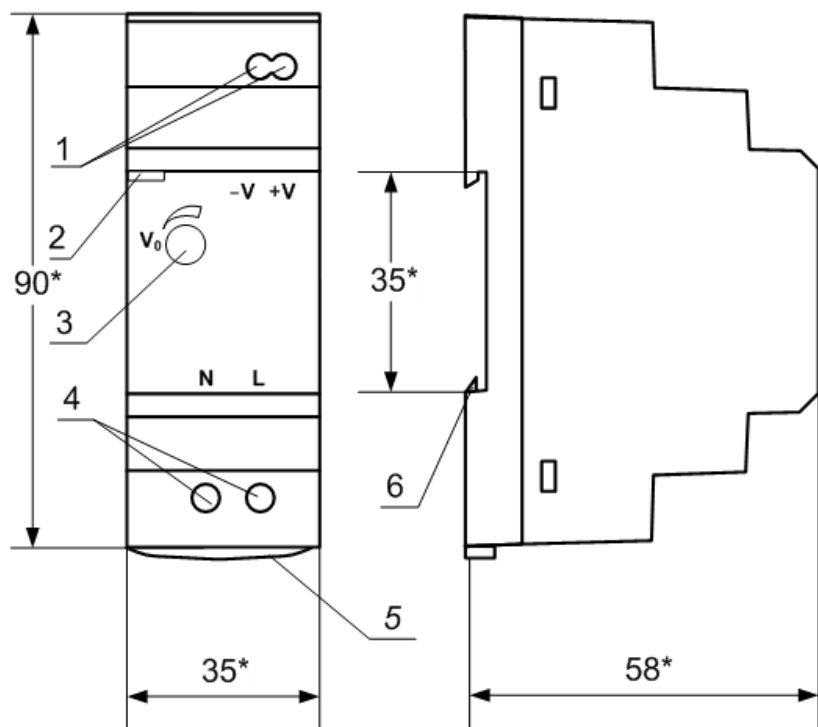
а) вид спереди

б) вид сбоку

* - справочный размер

- 1 – винты контактной колодки выходного напряжения =24 В;
- 2 – светодиодный индикатор включения источника вторичного питания;
- 3 – винт подстройки выходного напряжения;
- 4 – винты контактной колодки подключения напряжения питания ~220 В 50 Гц (L – линия, N – нейтраль);
- 5 – серьга для освобождения защелки;
- 6 – защелка для крепления на DIN-рейке.

Рис.А.11. Источник вторичного питания серии HDR-15-24 (=24 В 15 Вт).



а) вид спереди

б) вид сбоку

* - справочный размер

- 1 – винты контактной колодки выходного напряжения =24 В;
- 2 – светодиодный индикатор включения источника вторичного питания;
- 3 – винты контактной колодки подключения напряжения питания ~220 В 50 Гц (L – линия, N – нейтраль);
- 4 – серьга для освобождения защелки;
- 5 – винт подстройки выходного напряжения;
- 6 – защелка для крепления на DIN-рейке.

Рис.А.12. Источник вторичного питания серии HDR-30-24 (=24 В 30 Вт).

ПРИЛОЖЕНИЕ Б. Состав и структура меню в режимах РАБОТА и СЕРВИС

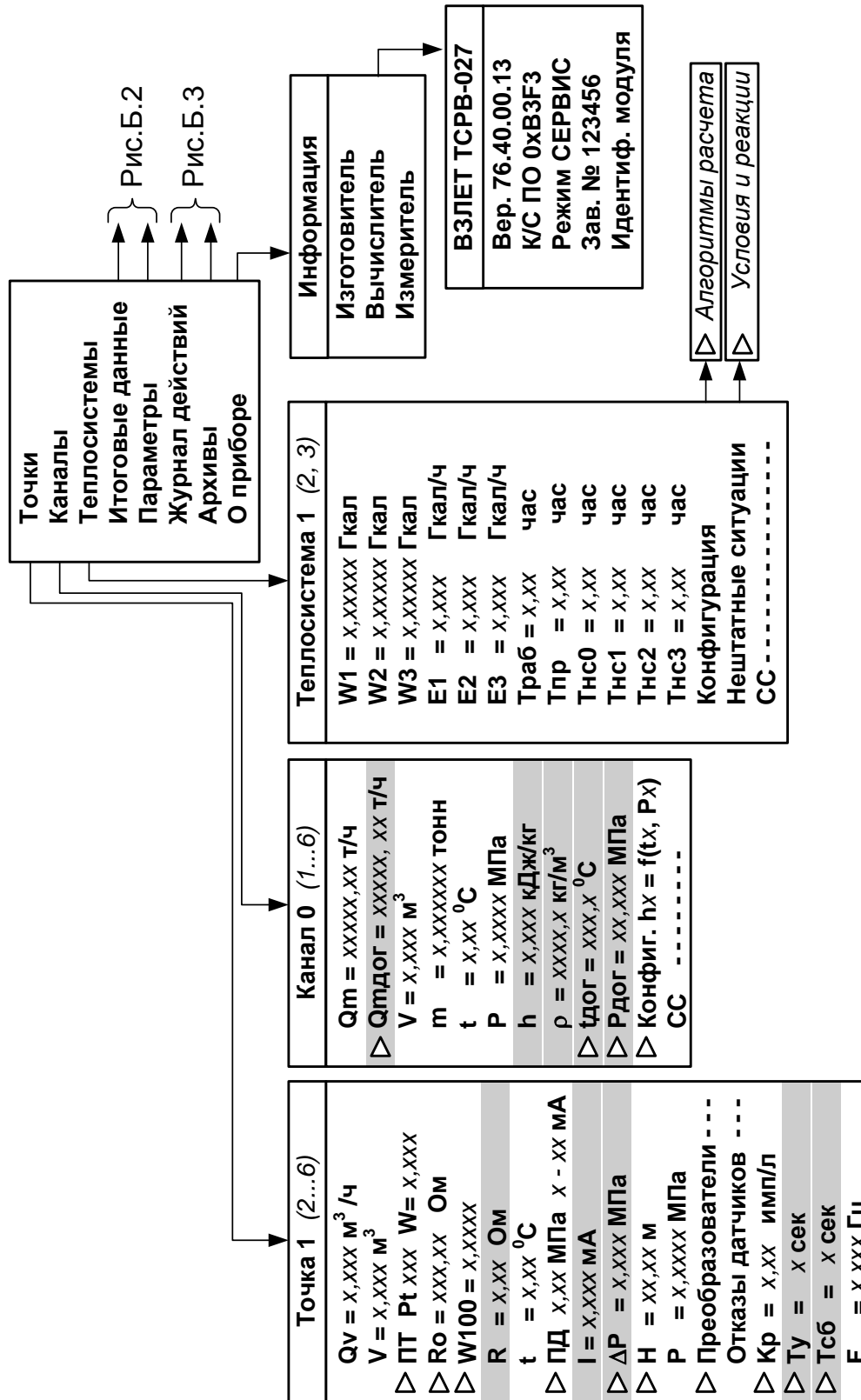
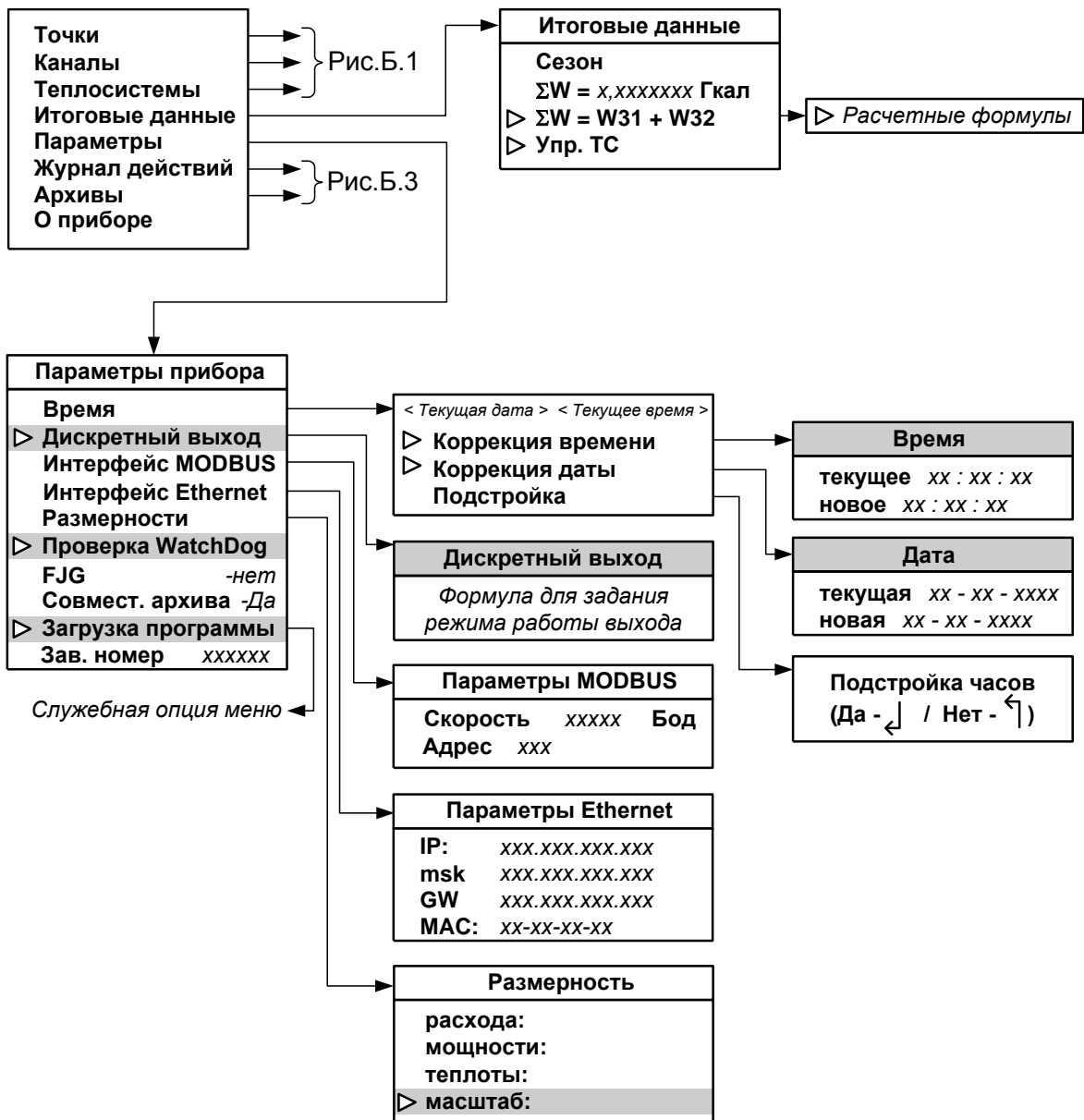


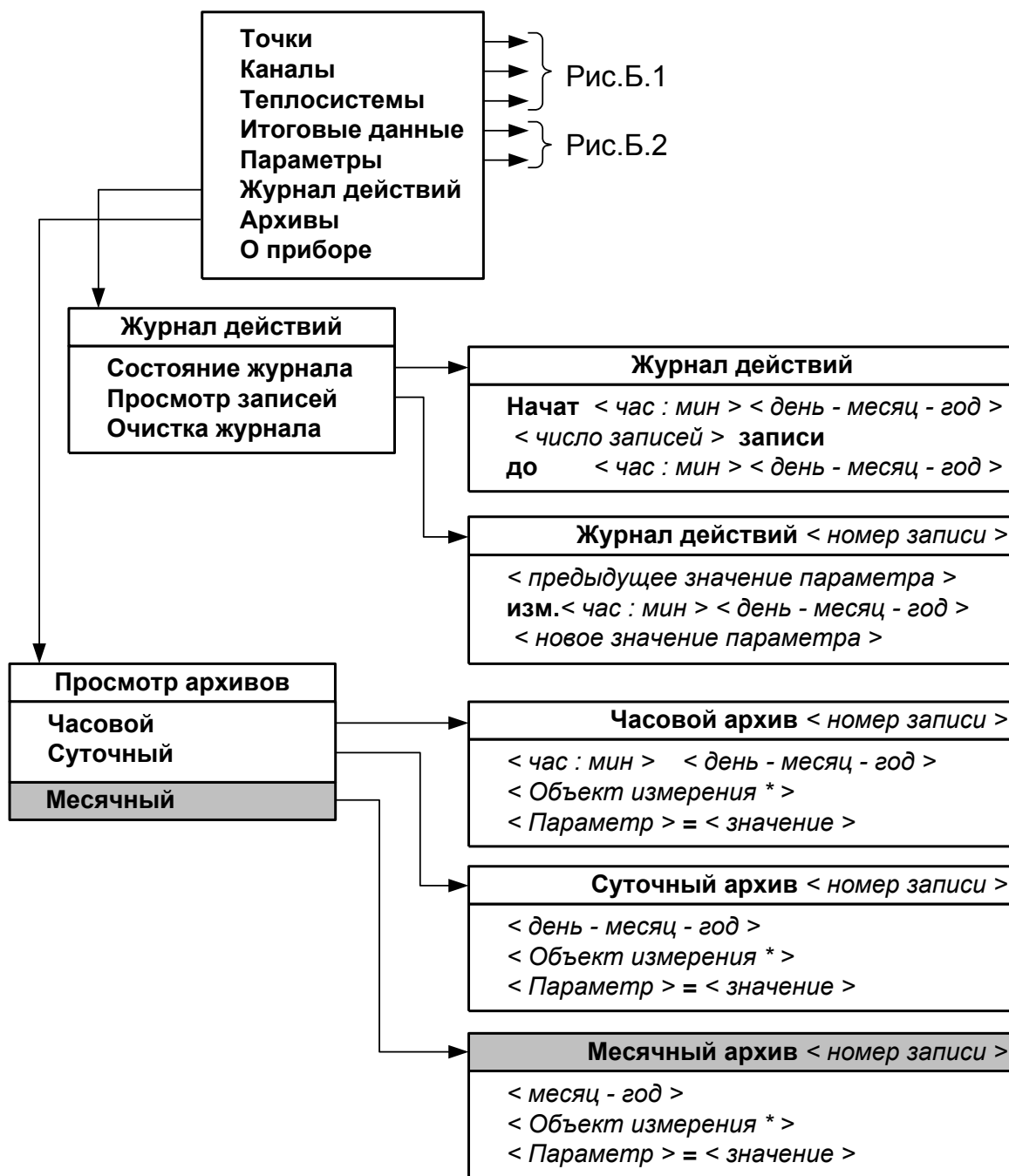
Рис. Б.1. Состав меню «Точки», «Каналы», «Теплосистемы». «О приборе».



■ - индицируется в режиме СЕРВИС

▷ - доступно для редактирования в режиме СЕРВИС

Рис.Б.2. Состав меню «Итоговые данные» и «Параметры».



* - в качестве объекта измерения указывается: «Теплосистема», «Холодная вода», «Расчетный канал» или «Суммарное тепло».

Рис.Б.3. Состав меню «Журнал действий» и «Архивы».

ПРИЛОЖЕНИЕ В. Разрядность индицируемых параметров

Таблица В.1

Параметр	Кол-во знаков при индикации на дисплее		Примечание
	целая часть	дроб. часть	
1. Количество теплоты W [ГДж, Гкал; ТДж, Ткал]	1 – 6	6 – 1	Переполнение счетчика наступает при: - $W > 999\,999$ ГДж - $W > 238\,800$ Гкал После переполнения счетчика отсчет начинается с нулевого значения.
2. Тепловая мощность E [ГДж/ч, МВт, Гкал/ч; ТДж/ч, Ткал/ч, ГВт]	1 – 6	3 – 1	
3. Масса теплоносителя m [т; кт]	1 – 6	6 – 1	Переполнение счетчика наступает при $m > 999\,999$ т (кт) После переполнения счетчика отсчет начинается с нулевого значения.
4. Температура t [°C]	1 – 3	2	
5. Давление теплоносителя P [МПа]	1 – 2	4	
6. Объем теплоносителя V [м ³]	1 – 6	3 – 1	Переполнение счетчика наступает при $V > 999\,999,999$ м ³ . После переполнения счетчика отсчет начинается с нулевого значения.
7. Средний массовый (объемный) расход теплоносителя Q_m (Q_v) [т/ч; кт/ч (м ³ /ч; л/мин)]	1 – 6	3 – 1	
8. Время наработки T_{раб} , простоя T_{пр} , наличия нештатной ситуации T_{нс} [ч]	1 – 4	2	При индикации текущих значений – нарастающим итогом. При индикации архивных значений – за интервал архивирования

Таблица В.2. Перечень установочных параметров, индицируемых в тепловычислителе

Наименование параметра	Обозначение	Прим.
Точка k		
НСХ ПТ	ПТ Pt xxx W xxx	k = 1...6
Номинальное значение сопротивления ПТ при 0 °С [Ом]	Ro	
Задаваемое значение W100	W100	
Служебный параметр, используемый при настройке ТВ	R	
Характеристика ПД	ПД xxx МПа xxx мА	
Служебный параметр, используемый при настройке ТВ	I	
Смещение нуля канала измерения давления [МПа]	ΔP	
Перепад по высоте между местом отбора давления в трубопроводе и местом размещения ПД [м]	H	от минус 10 до 10 м
Набор используемых датчиков. Отсутствие датчика обозначается прочерком, наличие – соответствующей буквой (ПР – Р, ПТ – Т, ПД – Д)	Преобразователи ---	
Коэффициент преобразования частотно-импульсного входа канала измерения расхода [имп/л]	Kp	
Интервал усреднения [с]	Ty	
Интервал сброса [с]	Tcb	
Канал n		
		n = 0, 1...6
Расход массовый договорной [т/ч, кт/ч]	Qmдог	
Температура договорная [°С]	tдог	
Давление договорное [МПа]	Pдог	
Алгоритм вычисления энтальпии	Конфиг. hх=f(tx, Pх)	
Теплосистема N		
		N = 1...3
Набор используемых формул расчета количества теплоты	Конфигурация	
Итоговые данные		
Набор используемых формул расчета суммарного количества теплоты в нескольких теплосистемах	ΣW	

ПРИЛОЖЕНИЕ Г. Слово состояния расчетного канала и теп- лосистемы

Таблица Г.1. Слово состояния расчетного канала

Обозначение события при индикации	Содержание события
0	Отказ ПР
1	Отказ ПТ
2	Отказ ПД
3	Отсутствие измерения минимума опорного напряжения
4	Отсутствие измерения максимума опорного напряжения
5	Недопустимое значение энтальпии
6	Недопустимое значение плотности
7	Отказ теплосистемы, в которую входит данный канал

Таблица Г.2. Слово состояния теплосистемы

Обозначение события при индикации	Содержание события
0	Отказ первого ПР для W1
1	Отказ второго ПР для W1
2	Отказ первого ПР для W2
3	Отказ второго ПР для W2
4	Отказ ПТ, определяющего энтальпию для первого члена в формуле W1
5	Отказ ПТ, определяющего энтальпию для второго члена в формуле W1
6	Отказ ПТ, определяющего энтальпию для первого члена в формуле W2
7	Отказ ПТ, определяющего энтальпию для второго члена в формуле W2
8	Отказ ПД, определяющего энтальпию для первого члена в формуле W1
9	Отказ ПД, определяющего энтальпию для второго члена в формуле W1
A	Отказ ПД, определяющего энтальпию для первого члена в формуле W2
B	Отказ ПД, определяющего энтальпию для второго члена в формуле W2
C	Нештатная ситуация 1
D	Нештатная ситуация 2
E	Нештатная ситуация 3
F	Отказ EEPROM
G	Простой теплосистемы
H	Нештатная ситуация 0
I	Прямой поток
J	Обратный поток

ПРИЛОЖЕНИЕ Д. Схемы подключения, схемы входов и выходов

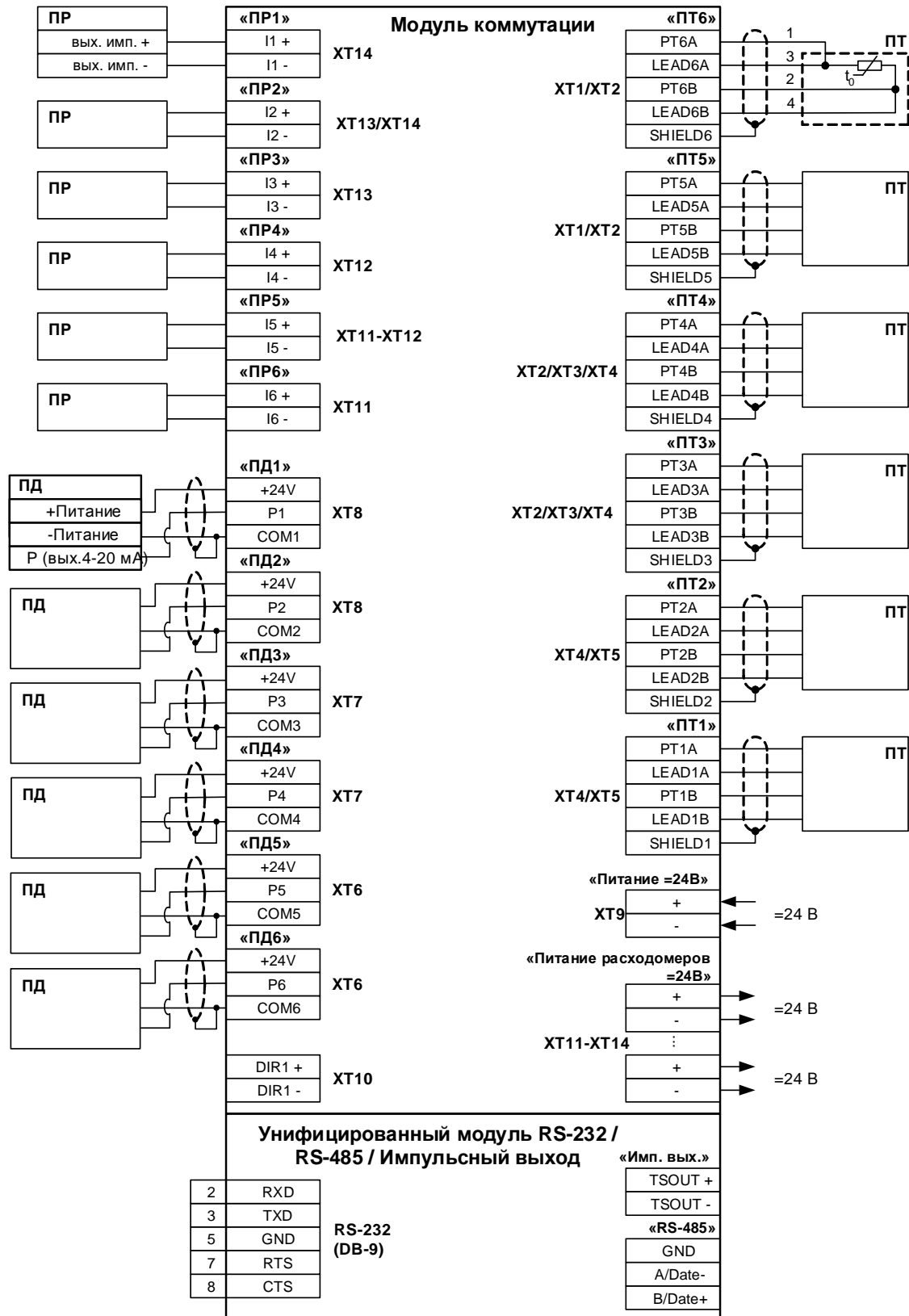


Рис.Д.1. Схема подключения тепловычислителя.

Схемы выходов и входов тепловычислителя

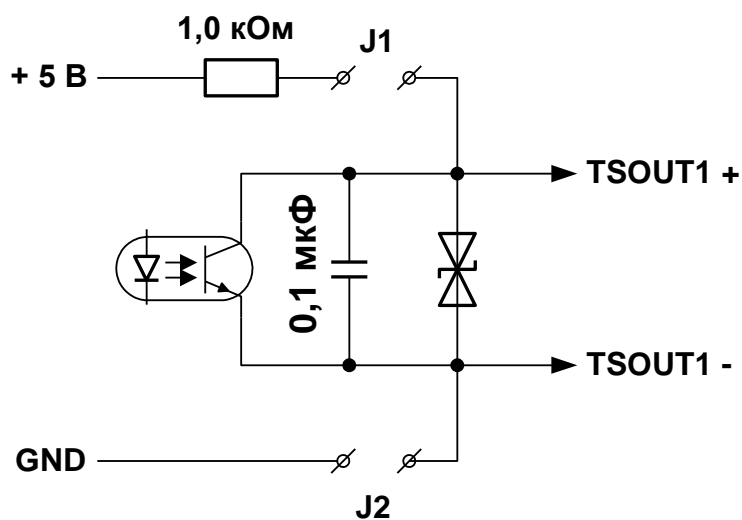


Рис.Д.2. Схема оконечного каскада импульсного выхода.

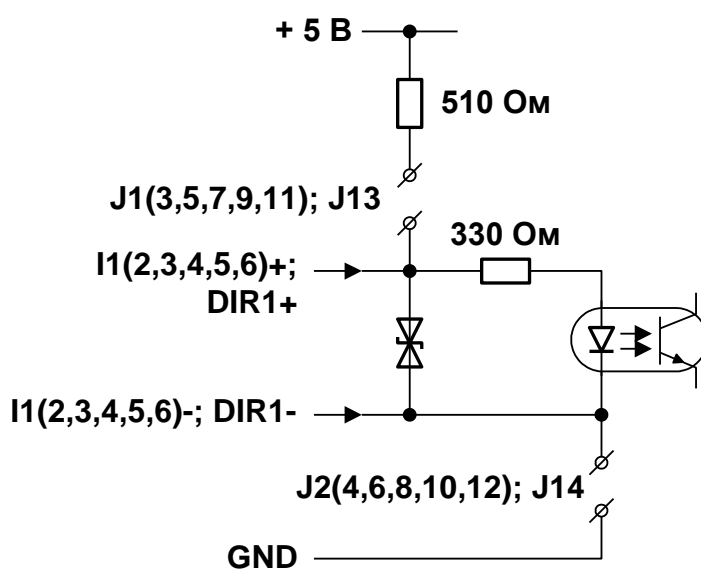


Рис.Д.3. Схема входного каскада частотно-импульсных входов расхода и логического входа направления потока.

ПРИЛОЖЕНИЕ Е. Определение значения коэффициента преобразования частотно-импульсного входа тепловычислителя

Для определения значения коэффициента преобразования частотно-импульсного входа K_p с учетом максимального значения расхода в трубопроводе, где будет устанавливаться расходомер, можно воспользоваться формулой:

$$K_p [\text{имп/л}] \leq \frac{3,6 \cdot F [\text{Гц}]}{Q_{\text{макс}} [\text{м}^3/\text{ч}]} = \frac{60 \cdot F [\text{Гц}]}{Q_{\text{макс}} [\text{л/мин}]},$$

где $Q_{\text{макс}}$ – максимальное значение расхода в трубопроводе;

F – частота, соответствующая максимальному значению расхода в трубопроводе (значение не должно превышать максимально допустимое для ТВ).

ПРИЛОЖЕНИЕ Ж. Примеры программной настройки тепловычислителя

(справочное)

а) при обслуживании 3-х теплосистем

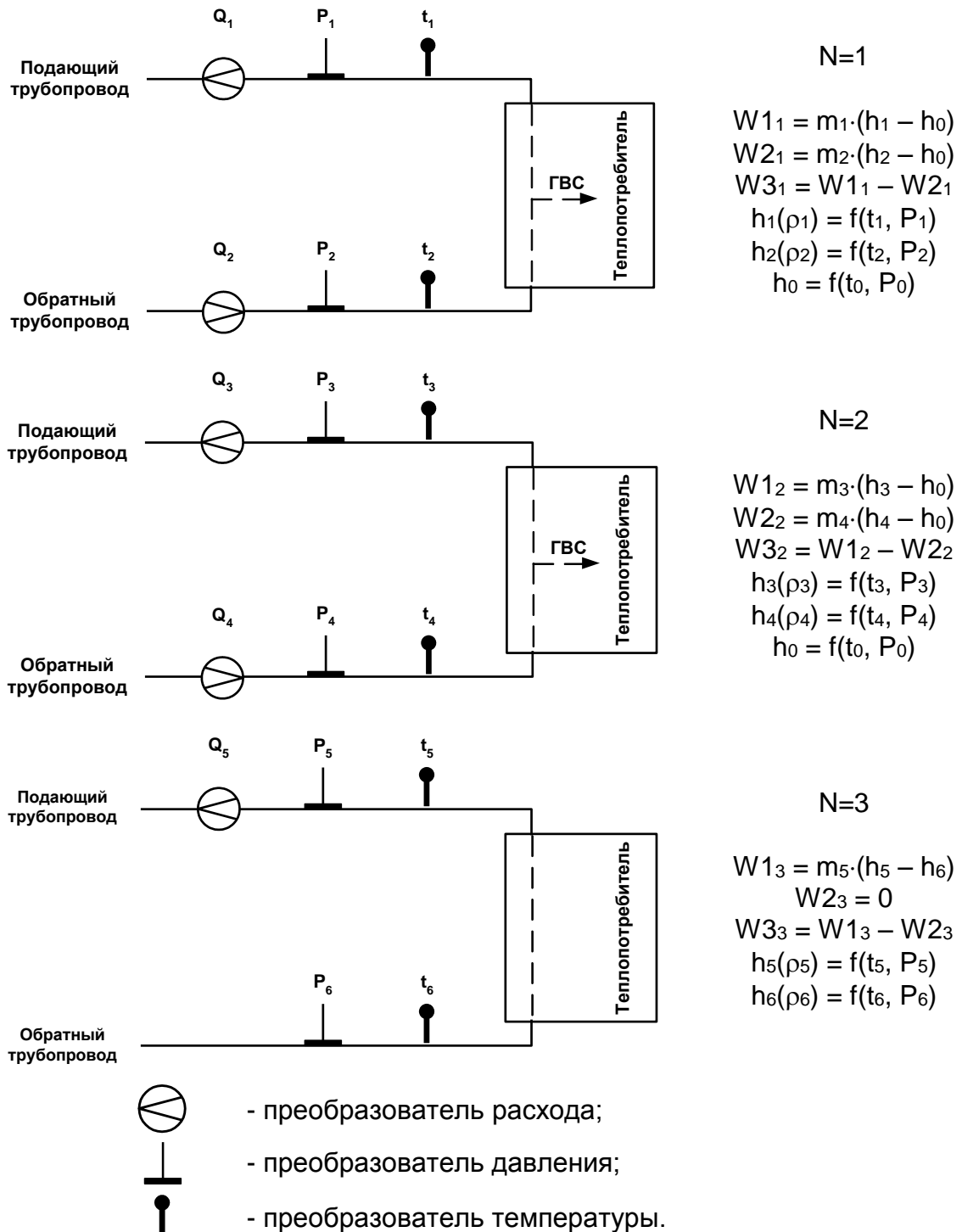


Рис.Ж.1. Структуры теплосистем и конфигурация измерительной системы.

Таблица Ж.1. Параметры, определяемые в ТВ

№ «точки», «канала»	Параметры «точки» измерения	Параметры расчетного «канала»
0	-	t_0, P_0, h_0
1	Q_{v1}, t_1, P_1	$h_1(\rho_1) = f(t_1, P_1); Q_{m1} = Q_{v1} \cdot \rho_1, m_1 = \int_0^T Q_{m1} \cdot dT, V_1 = \int_0^T Q_{v1} \cdot dT$
2	Q_{v2}, t_2, P_2	$h_2(\rho_2) = f(t_2, P_2); Q_{m2} = Q_{v2} \cdot \rho_2, m_2 = \int_0^T Q_{m2} \cdot dT, V_2 = \int_0^T Q_{v2} \cdot dT$
3	Q_{v3}, t_3, P_3	$h_3(\rho_3) = f(t_3, P_3); Q_{m3} = Q_{v3} \cdot \rho_3, m_3 = \int_0^T Q_{m3} \cdot dT, V_3 = \int_0^T Q_{v3} \cdot dT$
4	Q_{v4}, t_4, P_4	$h_4(\rho_4) = f(t_4, P_4); Q_{m4} = Q_{v4} \cdot \rho_4, m_4 = \int_0^T Q_{m4} \cdot dT, V_4 = \int_0^T Q_{v4} \cdot dT$
5	Q_{v5}, t_5, P_5	$h_5(\rho_5) = f(t_5, P_5); Q_{m5} = Q_{v5} \cdot \rho_5, m_5 = \int_0^T Q_{m5} \cdot dT, V_5 = \int_0^T Q_{v5} \cdot dT$
6	Q_{v6}, t_6, P_6	$h_6(\rho_6) = f(t_6, P_6); Q_{m6} = Q_{v6} \cdot \rho_6, m_6 = \int_0^T Q_{m6} \cdot dT, V_6 = \int_0^T Q_{v6} \cdot dT$

Таблица Ж.2. Параметры, определяемые в теплосистемах

№ теплосистемы	Тепловая мощность	Тепловая энергия
N=1	$E_{11} = Q_{m1} \cdot (h_1 - h_0);$ $E_{21} = Q_{m2} \cdot (h_2 - h_0);$ $E_{31} = E_{11} - E_{21}$	$W_{1(2,3)} = \int_0^T E_{1(2,3)} \cdot dT;$
N=2	$E_{12} = Q_{m3} \cdot (h_3 - h_0);$ $E_{22} = Q_{m4} \cdot (h_4 - h_0);$ $E_{32} = E_{12} - E_{22}$	$W_{2(2,3)} = \int_0^T E_{2(2,3)} \cdot dT;$
N=3	$E_{13} = Q_{m5} \cdot (h_5 - h_6);$ $E_{23} = 0;$ $E_{33} = E_{13} - E_{23}$	$W_{3(2,3)} = \int_0^T E_{3(2,3)} \cdot dT$

ПРИМЕЧАНИЕ. Значение расхода, измеренное ПР Q₆, является справочным и в расчетах не используется.

б) при организации теплоучета в одной теплосистеме в отопительный и межотопительный сезон

В межотопительный сезон (при отсутствии отопления) теплоноситель для ГВС может подаваться по обратному трубопроводу. При наличии в обратном трубопроводе контролируемой теплосистемы расходомера реверсивного исполнения возможна организация учета теплопотребления, как в отопительный («зимний»), так и в межотопительный («летний») сезон с автоматическим переключением на соответствующий алгоритм расчета. При этом расходомер в обратный трубопровод может устанавливаться таким образом, чтобы прямое направление потока для расходомера либо совпадало с направлением потока в трубопроводе в отопительный сезон, либо было против направления потока в отопительный сезон.

Переключение алгоритма с «зимнего» на «летний» в ТВ происходит:

- либо при изменении уровня сигнала на логическом выходе расходомера при смене направления потока в обратном трубопроводе;
- либо при пропадании сигналов на импульсном выходе расходомера.

Переключение алгоритма с «летнего» на «зимний» происходит только при наличии сигналов на импульсном выходе расходомера и при обратном изменении уровня сигнала на логическом выходе расходомера.

При переключении алгоритма расчета в меню ТВ **Итоговые данные** индицируется соответствующая надпись: **Сезон зимний** или **Сезон летний**.

Для организации расчетов в тепловычислителе для одной контролируемой теплосистемы настраиваются две системы расчета тепла (рис.Ж.2):

- **Теплосистема 1** – для учета отопления и ГВС в отопительный сезон;
- **Теплосистема 2** – для учета только ГВС в межотопительный сезон.

Теплосистема 3 может быть отключена либо задействована по усмотрению пользователя (например, для контроля расхода теплоносителя в трубопроводе ГВС).

В расчетах для обеих систем используются значения расхода, температуры и давления, измеренные в контролируемой теплосистеме. Для этого импульсы с расходомеров контролируемой теплосистемы подаются на входы ТВ как для одной, так и для другой расчетной системы, а значения температур и давлений из первой расчетной системы назначаются программно для второй расчетной системы (для определения плотностей и энтальпий).

Потребленное количество тепла в контролируемой теплосистеме рассчитывается как сумма потребленного количества тепла в обеих системах (в соответствии с задаваемым алгоритмом расчета итоговых данных).

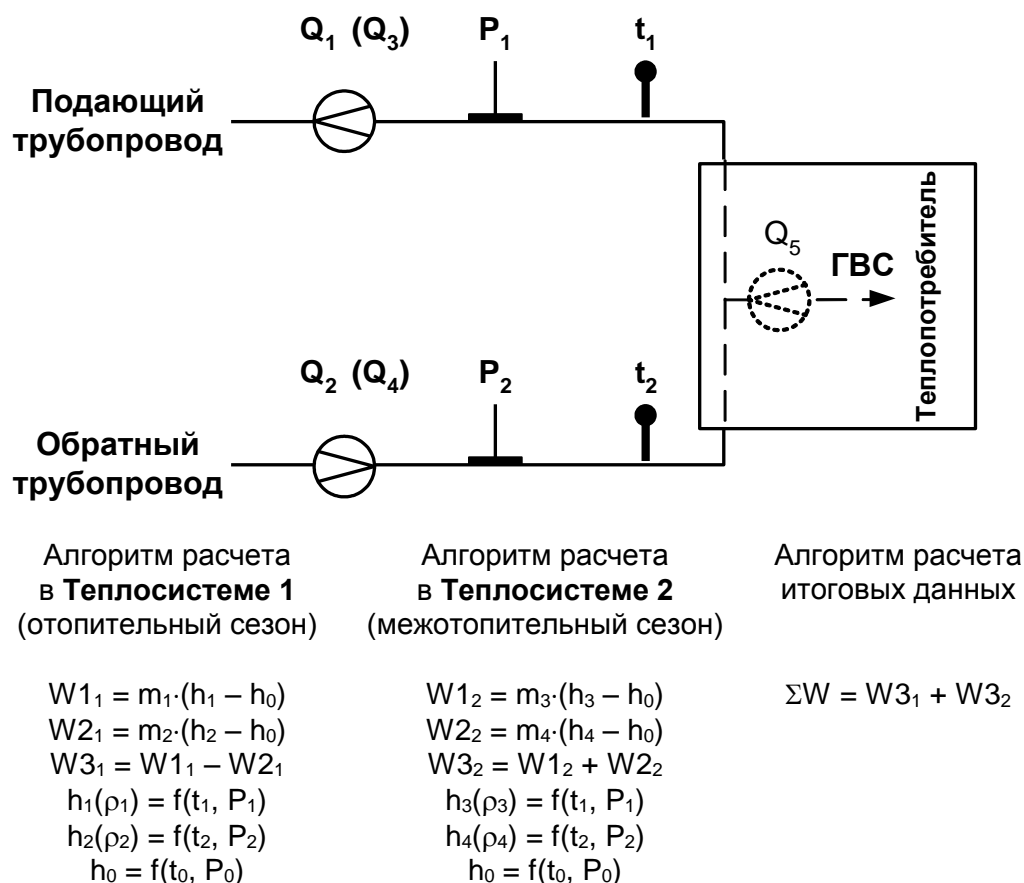


Рис. Ж.2. Алгоритмы расчета (конфигурации расчетных систем) при организации теплоучета в одной теплосистеме в отопительный и межотопительный сезон.

Для обеспечения автоматического переключения алгоритма расчета в ТВ необходимо в меню **Итоговые данные** назначить параметру **Упр. ТС** одно из значений, приведенных в табл.Ж.3. Установленному в ТВ значению должны соответствовать:

- ориентация расходомера при монтаже в обратный трубопровод (по потоку или против);
- уровень сигнала на логическом выходе расходомера (**Низкий** или **Высокий**).

Таблица Ж.3. Соответствие настроек ТВ и расходомера

Значение параметра ТВ Упр. ТС	Значение параметра ПР Активный уровень на логическом выходе	Монтаж расходомера в обратный трубопровод (направление потока в отопительный сезон)
низкий реверс	Низкий	
высокий реверс	Высокий	
низкий или Q2=0	Низкий	
высокий или Q2=0	Высокий	

Переключение алгоритма расчета с «зимнего» на «летний» происходит:

- при установленном значении **низкий реверс (высокий реверс)** – только при смене направления потока в обратном трубопроводе;
- при установленном значении **низкий или Q2=0 (высокий или Q2=0)** – либо при смене направления потока, либо при отсутствии сигналов на импульсном выходе.

ПРИМЕЧАНИЕ. Переключение алгоритма расчета при установленном значении **низкий или Q2=0 (высокий или Q2=0)** может произойти и при наличии расхода в обратном трубопроводе, например, если значение расхода окажется меньше значения отсечки **По убыванию** (рис.Ж.3. Расход $Q_2 < Q_{отс}$), так как при этом расходомер прекращает выдачу импульсных сигналов.



Q_2 , $Q_{мин}$, $Q_{отс}$ – соответственно текущий, минимальный расход и расход срабатывания отсечки в ПР

Рис.Ж.3. Наличие (отсутствие) переключения алгоритма расчета при различных значениях расхода Q_2 .

Переключение алгоритма расчета с «зимнего» на «летний» не произойдет, если:

- установлено значение **Упр. ТС отключено**;
- при установленном значении **низкий или Q2=0 (высокий или Q2=0)** зафиксирована нештатная ситуация ($Q_2 < Q_{\text{мин}}$), в качестве реакции на возникновение которой задано присваивание нулевого значения расхода для ПР, установленного в обратном трубопроводе.

Пример необходимых настроек при установленном значении **Упр. ТС низкий или Q2=0** приведен ниже.

1. Аппаратная настройка расходомеров:
 - а) задать пассивный режим работы для импульсных выходов ПР1 и ПР2;
 - б) задать активный режим работы для выхода направления потока ПР2.
2. Программная настройка выхода направления потока расходомера ПР2:
 - а) задать назначение сигнала – **Обр. направление для теплоучета**;
 - б) задать уровень сигнала – **Активный уровень: Низкий**, соответствующий обратному направлению потока.
3. Аппаратная настройка тепловычислителя:
 - а) на колодках ХТ12, ХТ13 и ХТ14 соединить перемычками контакты одинаковой полярности: I1+/I3+, I1-/I3-, I2+/I4+, I2-/I4- соответственно;
 - б) задать активный режим работы частотно-импульсных входов I1 и I2, установив перемычки на контактные пары J1-J4, и пассивный режим для соединенных параллельно с ними входов I3 и I4, сняв перемычки с контактных пар J5-J8 (рис.А.7);
 - в) установить пассивный режим работы логического входа DIR1, сняв перемычки с контактных пар J13-J18;
 - г) на колодках ХТ3 и ХТ2 соединить перемычками контакты сигналов LEAD3A-LEAD3B-SHIELD3 и LEAD4A-LEAD4B-SHIELD4 соответственно.
4. Программная настройка тепловычислителя:
 - а) задать значения **Kp** в меню **Точка 3** и **Точка 4**, равными значениям **Kp** соответственно в меню **Точка 1** и **Точка 2**;
 - б) установить в меню **Точка 1** и **Точка 2** для опции **Преобразователи** значение **Р Т Д** ;
 - в) установить в меню **Точка 3** и **Точка 4** для опции **Преобразователи** значение **Р - -** ;
 - г) установить в меню **Точка 5** и **Точка 6** для опции **Преобразователи** значение **- - -** ;

- д) установить в меню **Канал 3** и **Канал 4** значение энтальпий $h_3=f(t_1, P_1)$ и $h_4=f(t_2, P_2)$;
- е) в меню **Теплосистема 1 / Конфигурация** и **Теплосистема 2 / Конфигурация** ввести формулы расчета количества теплоты в отопительный и межотопительный сезон соответственно (рис.Ж.2);
- ж) в меню **Итоговые данные / ΣW** ввести формулу расчета суммарного количества теплоты для двух теплосистем: $\Sigma W = W_{31} + W_{32}$ (рис.Ж.2);
- и) в меню **Теплосистема 1 / Нештатные ситуации** задать условия и реакции:
- **У0** $Q_{пр} < Q_{об} < Q_{пр} \times K_{пр}$ **P0** $Q = (Q_{пр} + Q_{об})/2$, **K_{пр}=1,04**;
 - **У1** $Q_{m2} > Q_{m1} \times 1,04$ **P1** Простой системы;
 - **У2** $t_2 > t_1 + 3,00$ **P2** Простой системы;
 - **У3** $Q_{m1} > Q_{m1_{макс}}$ **P3** Простой системы;
- к) в меню **Теплосистема 2 / Нештатные ситуации** задать условия и реакции:
- **У1** $Q_{m3} < Q_{m3_{мин}}$, **P1** $Q_{m3} =$ некоторое число;
 - **У2** $Q_{m4} < Q_{m4_{мин}}$, **P2** $Q_{m4} =$ некоторое число;
 - **У3** $Q_{m3} > Q_{m3_{макс}}$, **P3** Простой системы;
- л) в меню **Итоговые данные** задать **Упр. ТС низкий** или **Q2=0**.

Импульсные выходы ПР1 и ПР2 подключить, соблюдая полярность, к входам I1/I3 и I2/I4 соответственно. А выход направления потока ПР2, соблюдая полярность, подключить ко входу DIR1 тепловычислителя.

После выполненных подключений в строке **Поток** будет индцироваться текущее направление потока теплоносителя в расходе.


Преобразователи температуры ПТ1, ПТ2 и давления ПД1, ПД2 подключаются к ТВ в соответствии со схемой на рис.Д.1.

ПРИМЕЧАНИЯ:

1. Все настройки выполняются в режиме СЕРВИС при установленной перемычке на контактной паре J4 (рис.А.2).
2. Приведенное описание выполняемых настроек является справочным и не учитывает всего возможного многообразия конфигураций обслуживаемых теплосистем.
3. К тепловычислителю может быть подключена еще одна контролируемая теплосистема. Для чего должны быть выполнены соответствующие программные настройки для системы расчета тепла в **Теплосистеме 3**.

При аппаратной настройке ТВ в случае отсутствия подключения ПТ к колодке ХТ2 (ХТ1) необходимо соединить перемычками контакты сигналов LEAD5A-LEAD5B (LEAD6A-LEAD6B).

ПРИЛОЖЕНИЕ И. Настройка тепловычислителя для Московского региона

При использовании ТВ в Московском регионе необходимо установить значение параметра **FJG – да**. Модификация значения параметра **FJG** доступна в режимах СЕРВИС и НАСТРОЙКА. Для выполнения модификации следует выбрать пункт меню **Параметры / FJG** и нажать кнопку . При этом в ТВ автоматически происходит перенастройка ряда параметров функционирования.

1. Устанавливаются формулы расчета тепла:
 - а) для **Теплосистемы 1**: **$W1=m1(h1-h2)$, $W2=0$, $W3=W1+W2$** ;
 - б) для **Теплосистемы 2**: **$W1=m3(h3-h0)$, $W2=0$, $W3=W1+W2$** ;
 - в) для **Теплосистемы 3**: **$W1$ – сохраняется ранее введенная формула, $W2=0$, $W3=W1+W2$** .
2. Устанавливаются формулы критериев оценки наличия нештатной ситуации (НС) и формулы реакции при возникновении НС:
 - а) для **Теплосистемы 1**:

- $Y0$ не задано	$P0$ не задано;
- $Y1 Qm1 < 1,0000$	$P1$ Простой системы;
- $Y2 Qm1 > 1000,000$	$P2$ Простой системы;
- $Y3 t1 < t2 + 10,0000$	$P3$ Простой системы;
 - б) для **Теплосистемы 2** и **Теплосистемы 3**:

- $Y0$ не задано	$P0$ Простой системы;
- $Y1$ не задано	$P1$ Простой системы;
- $Y2$ не задано	$P2$ Простой системы;
- $Y3$ не задано	$P3$ Простой системы.
3. Возникающие НС обрабатываются по следующему алгоритму:
 - при одновременном выполнении условий для нескольких НС в слово состояния фиксируется только НС с наименьшим порядковым номером и включается соответствующий счетчик **Тнс**;
 - для реакции «**Простой системы**» не включается счетчик **Тпр**;
 - для всех теплосистем нештатная ситуация НС0 программно не обрабатывается.

ПРИМЕЧАНИЯ.

1. При установленном значении **FJG – да** в ТВ не поддерживается возможность организации теплоучета в одной теплосистеме как в отопительный, так и в межотопительный сезон с автоматическим переключением на соответствующий алгоритм расчета.
2. Установленные при значении **FJG – да** формулы расчета тепла, критериев оценки наличия НС и формулы реакции при возникновении НС не изменяются после установки значения **FJG – нет**.

ПРИЛОЖЕНИЕ К. Проверка работоспособности измерительных каналов

1. Проверка работоспособности каналов измерения температуры

Оценка работоспособности каналов измерения температуры может быть проведена с помощью резисторов, подключаемых к входам тепловычислителя в соответствии с рис.К.1а.

Каналы 1 и 2, 3 и 4 взаимозависимы. Поэтому, если какой-либо из перечисленных каналов не проверяется (не используется), то вместо резистора к входу должна быть подключена перемычка (рис.К.1б).

Расположение коммутационных элементов на модуле коммутации приведено на рис.А.7.

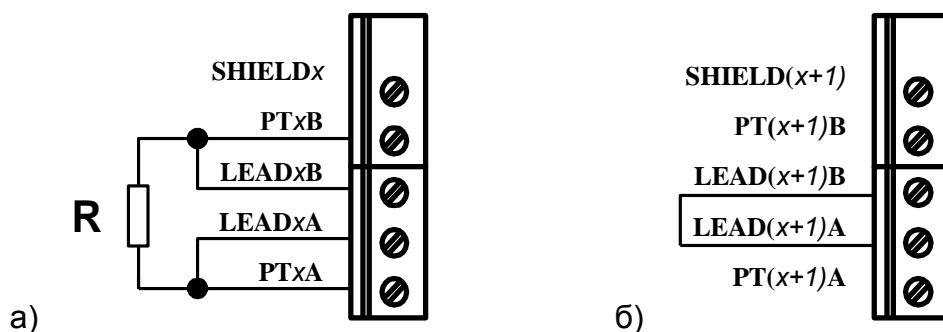


Рис.К.1. Схема подключения при проверке каналов измерения температуры.

При проверке рекомендуется использовать резисторы номиналом 590 Ом.

Допускается использовать резисторы номиналом 560-810 Ом. Возможное значение температуры для выбранного номинала резистора определяется в соответствии с номинальной статической характеристикой ПТ, установленной для данной **Точки**, и допустимого разброса сопротивления резистора. При этом в соответствующей **Точке x** (точке измерения) и **Канале x** (канале расчетном) с учетом допустимого разброса сопротивления резистора должно индексироваться значение температуры в пределах 15-100 °С.

2. Проверка работоспособности каналов измерения давления

Проверка работоспособности каналов измерения давления должна производиться при заданном в режиме СЕРВИС (для преобразователя давления в соответствующей **Точке**) диапазоне тока 4-20 мА.

Для оценки работоспособности должен использоваться резистор номиналом 1,3-5,6 кОм, подключаемый к входу тепловычислителя в соответствии с рис.К.2.

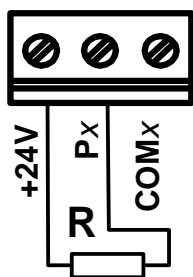


Рис.К.2. Схема подключения при проверке каналов измерения давления.

Ориентировочное значение давления, которое должно индцироваться в соответствующей **Точке x** и **Канале x**, с учетом допустимого разброса сопротивления резистора можно определить по формуле:

$$P_{\text{инд}} = \frac{P_{\text{макс}}}{4} \left(\frac{6}{R} - 1 \right),$$

где $P_{\text{инд}}$ – индицируемое значение давления, МПа;

$P_{\text{макс}}$ – максимальное значение давления, заданное для ПД в данной **Точке x**, МПа;

R – сопротивление резистора, кОм.

Проверять каналы измерения давления можно по одному или в любом сочетании.

3. Проверка работоспособности каналов измерения расхода

Проверка каналов измерения расхода может выполняться с помощью программируемого импульсного выхода тепловычислителя.

Для организации проверки необходимо в режиме СЕРВИС с помощью клавиатуры задать:

- в **Канале 0**

$$Q_{\text{м дог}} = 500 \text{ т/ч};$$

- алгоритм работы импульсного выхода

$$F = Q_{\text{м0}} \times 1.$$

После произведенных установок на импульсном выходе будет формироваться импульсная последовательность частотой 500 Гц.

Для проверки нужно подключить импульсный выход на вход проверяемого канала измерения расхода в соответствии с рис.К.3.

Унифицированный модуль RS-232 / RS-485 /
Импульсный выход

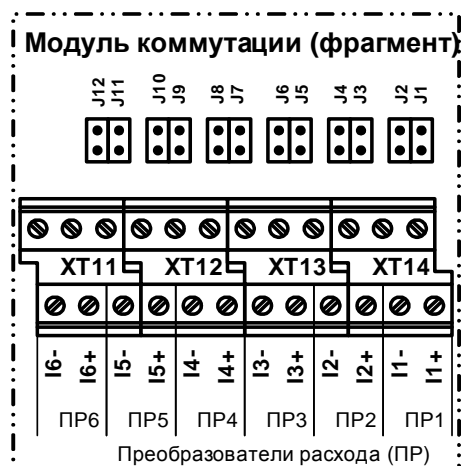
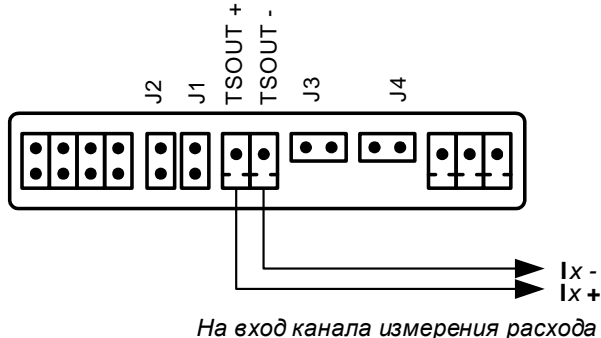


Рис.К.3. Схема подключения при проверке канала измерения расхода.

При этом для импульсного выхода с помощью перемычек должен быть установлен активный режим работы (установлены перемычки на контактные пары J1 и J2 унифицированного модуля RS-232 / RS-485 / импульсный выход), а для входа канала расхода – пассивный (сняты перемычки на плате коммутации с контактных пар J1 и J2, J3 и J4, J5 и J6, J7 и J8, J9 и J10, J11 и J12 соответственно), либо наоборот.

Значение частоты, индицируемое в **Точке x**, соответствующей проверяемому каналу измерения расхода, должно быть (500 ± 10) Гц.

ПРИЛОЖЕНИЕ Л. Параметры типовой настройки тепловычислителя

Таблица Л.1. Параметры типовой настройки тепловычислителя

Параметр	№ канала	Индикация в меню
Каналы измерения расхода		
Коэффициент преобразования частотно-импульсного входа – 20 имп/л	1-6	Кр = 20,00 имп/л
Каналы измерения температуры		
Номинальная статистическая характеристика ПТ - 500П (Pt500) $W_{100}=1.3850$	1-6	Ro = 500,00 Ом ПТ Pt500 W = 1,3850
Каналы измерения давления		
Максимальное измеряемое давление и диапазон работы токового выхода	1-6	ПД 1,60 Мпа 4-20 мА

Для импульсных входов №1-№6 задается пассивный режим работы посредством замыкания переключателями контактных пар J1-J12.

После настройки каналы №3-№6 измерения расхода, температуры и давления программно отключаются: **Преобразователи - - -**.