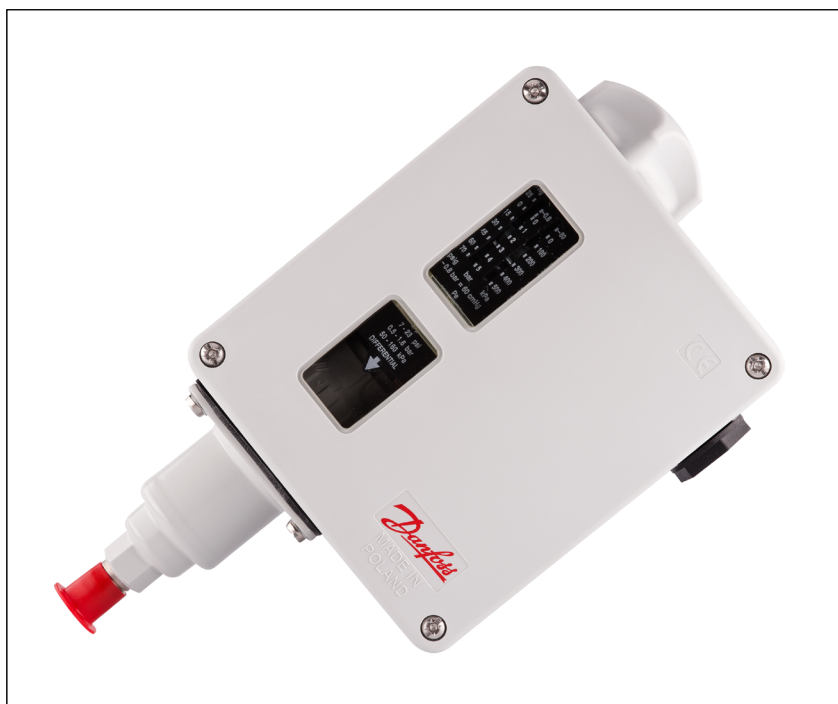


Лист технических данных

# Реле давления и реле перепада давления RT



Реле давления RT содержит управляемый давлением однополюсный переключающий контакт, положение которого зависит от давления во входном штуцере и уставки по шкале.

Реле давления типа RT предназначены для общего применения в промышленных и судовых холодильных установках. В серию RT входят также реле перепада давления, реле давления с регулируемой зоной нечувствительности и специальные реле давления с позолоченными контактами для работы с программируемым контроллером.

## Преимущества

- Модификации корпуса с классом защиты IP66
- Широкий диапазон регулирования
- Большой выбор изделий для работы в промышленных и судовых установках
- Могут работать как с переменным, так и с постоянным током
- Заменяемая контактная группа
- Специальные модификации реле для работы с программируемым контроллером
- Уровень безопасности: SIL 2 по IEC 61508

**Сертификация**

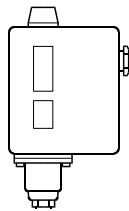
RT 1	RT 1A	RT 1AL	RT 5A	RT 6W, RT 6B, RT 6S	RT 6AW, RT 6AB, RT 6AS	RT 30AW, RT 30AB, RT 30AS	RT 36B, RT 36S	RT 117	RT 117L	RT 200	RT 200L	RT 260A	RT 262A	
•				•		•		•		•				Germanischer Lloyd (GL), Германия
								•		•				Det Norske Veritas (DNV), Норвегия
								•		•				Bureau Veritas (BV), Франция
•	•							•		•		•	•	Registro Italiano Navale (RINA), Италия
•	•	•	•	•	•	•	•	•	•	•	•	•	•	Российский морской регистр судоходства (PMPC)
•	•		•					•		•				Nippon Kaiji Kyokai (NKK), Япония
								•		•		•	•	Корейский морской регистр (KRS), Южная Корея
•	•	•	•	•	•	•	•	•	•	•	•	•	•	Маркировка CE в соответствии с EN 60947-4, -5
				•	•	•	•							Маркировка CE в соответствии с PED 97/23/ЕС категория IV, оборудование для безопасности, и EN 12263
•	•	•	•	•	•	•	•	•	•	•	•	•	•	Обязательная сертификация Китая(CCC)

**Технические характеристики**

Кабельное соединение	2 × Pg 13.5 Диаметр кабеля от 6 до 14 мм
Корпус	Степень защиты корпуса IP66 согласно EN 60529 / IEC 529 за исключением модификаций реле с внешним сбросом, которые имеют корпус IP54
Температура окружающей среды	От -50 – 70 °С для корпуса реле
Переключатели	См. ниже раздел «Оформление заказа на переключатели».
Сечение провода: одножильного / скрученного	0,2 – 2,5 мм <sup>2</sup>
Сечение провода: гибкого без обжимных колец	0,2 – 2,5 мм <sup>2</sup>
Сечение провода: гибкого с обжимными кольцами	0,2 – 1,5 мм <sup>2</sup>
Максимальный момент затяжки	1,5 Нм
Номинальное импульсное напряжение	4 кВ
Степень загрязнения	3
Защита от короткого замыкания: плавкий предохранитель	10 А
Электроизоляция	400 В

**Оформление заказа**

Для R22, R134a, R404A, R407A, R407C, R407F, R422B, R422D

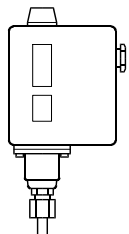
 Для просмотра полного списка применяемых хладагентов, перейдите по ссылке [www.products.danfoss.com](http://www.products.danfoss.com) и ищите индивидуальные коды, где хладагенты представлены в разделе с техническими характеристиками.


Давление	Тип	Диапазон регулирования [бар]	Перепад давления Δр [бар]	Сброс	Макс. рабочее давление PS [бар]	Макс. испыт. давление P <sub>e</sub> [бар]	Кодовый номер	
							Штуцер	
							¼ дюйм. под развальцовку	G 3/8 A <sup>1)</sup>
Низкое	RT 1	-0,8 – 5	0,5 – 1,6	Авто	22	25	017-524566	–
		-0,8 – 5	0,5	Ручн. (Мин.)	22	25	017-524666	–
	RT 200	0,2 – 6	0,25 – 1,2	Авто	22	25	–	017-523766
Высокое	RT 117	10 – 30	1 – 4	Авто	42	47	–	017-529566

<sup>1)</sup> Внешняя резьба BSP, ISO 228-1.

Предохранительные реле давления для

R22, R134a, R404A, R407A, R407C, R407F, R422B, R422D, R507A, R717 \*)

 Для просмотра полного списка применяемых хладагентов, перейдите по ссылке [www.products.danfoss.com](http://www.products.danfoss.com) и ищите индивидуальные коды, где хладагенты представлены в разделе с техническими характеристиками.


Давление	Тип	Диапазон регулирования [бар]	Перепад давления Δр [бар]	Сброс	Макс. рабочее давление PS [бар]	Макс. испыт. давление P <sub>e</sub> [бар]	Кодовый номер	
							Штуцер	
							Под отрезное кольцо ø6 мм	G 3/8 A <sup>1)</sup> + приварной ниппель ø6,5 / 10 мм
Низкое	RT 1A	-0,8 – 5	0,5 – 1,6	Авто	22	25	017-501966	017-500166
		-0,8 – 5	0,5	Ручн. (Мин.)	22	25	017-502766	017-500266
		-0,8 – 5	1,3 – 2,4	Авто	22	25	–	017-500766
Высокое	RT 5A	4 – 17	1,2 – 4	Авто	22	25	017-505266	017-504666
		4 – 17	1,3	Ручн. (Макс.)	22	25	017-506166	017-504766

<sup>1)</sup> Внешняя резьба BSP, ISO 228-1.

\*) Только для RT 1A, RT 5A.

Предохранительные реле давления с сертификацией по EN 12263 и маркировкой CE в соответствии с PED (Директива ЕС по оборудованию, работающему под давлением) \*)

R22, R134a, R404A, R407A, R407C, R407F, R422B, R422D, R507A, R717 \*\*)

 Для просмотра полного списка применяемых хладагентов, перейдите по ссылке [www.products.danfoss.com](http://www.products.danfoss.com) и ищите индивидуальные коды, где хладагенты представлены в разделе с техническими характеристиками.

Давление	Тип	Диапазон регулирования [бар]	Перепад давления (нерегулируемый) Δр [бар]	Сброс [бар]	Макс. рабочее давление PS [бар]	Макс. испыт. давление P <sub>e</sub> [бар]	Кодовый номер			
							Штуцер			
							¼ дюйма под развальцовку	Под отрезное кольцо ø6 мм	G 3/8 A <sup>1)</sup> + приварной ниппель ø6,5/10 мм	G ½ A <sup>1)</sup>
Высокое	RT 6W	5 – 25	3,0	Авто	34 <sup>3)</sup>	38	017-503166	–	–	–
	RT 6B	10 – 28	1,0 <sup>4)</sup>	Ручн. (Макс.)	34 <sup>3)</sup>	38	017-503466	–	–	–
	RT 6S	10 – 28	1,0 <sup>4)</sup>	Ручн. (Макс.)	34 <sup>3)</sup>	38	017-507566	–	–	–
Высокое	RT 30AW <sup>2)</sup>	1 – 10	0,8	Авто	22	25	–	–	–	017-518766
	RT 30AB <sup>2)</sup>	1 – 10	0,6 <sup>4)</sup>	Ручн. (Макс.)	22	25	–	–	–	017-518866
	RT 30AS <sup>2)</sup>	1 – 10	0,4 <sup>4)</sup>	Ручн. (Макс.)	22	25	–	–	–	017-518966
Высокое	RT 6AW	5 – 25	3,0	Авто	34 <sup>3)</sup>	38	–	017-513166	017-503266	–
	RT 6AB	10 – 28	1,5 <sup>4)</sup>	Ручн. (Макс.)	34 <sup>3)</sup>	38	–	017-513366	017-503566	–
	RT 6AS	10 – 28	1.5 <sup>4)</sup>	Ручн. (Макс.)	34 <sup>3)</sup>	38	–	017-514666	017-507666	–

\*) Удовлетворяет требованиям VBG 20 по безопасности оборудования и избыточному давлению.

W=Wächter (реле давления).

B= Begrenzer (реле давления с внешним сбросом).

S= Sicherheitsdruckbegrenzer

(реле давления с внутренним сбросом).

Разрыв сильфона реле приведет к остановке компрессора.

\*\*) Только для RT 6AW, RT 6AB, RT 6AS, RT 30AW, RT 30AB, RT 30AS.

<sup>1)</sup> Внешняя резьба BSP, ISO 228-1.

<sup>2)</sup> Сертифицировано согласно PED, а также стандартам EN12953-9 и EN12922-11.

<sup>3)</sup> Макс. рабочее давление, в соответствии с PED, не превышает 28 бар.

<sup>4)</sup> Макс.

**Лист технических данных | Реле давления и реле перепада давления, RT**
**Оформление заказа**  
*(продолжение)*

Реле давления с регулируемой зоной нечувствительности для R22, R134a, R404A, R407A, R407C, R407F, R507A, R717 \*)

Для просмотра полного списка применяемых хладагентов, перейдите по ссылке [www.products.danfoss.com](http://www.products.danfoss.com) и ищите индивидуальные коды, где хладагенты представлены в разделе с техническими характеристиками.

Давление	Тип	Диапазон регулирования [бар]	Перепад давления Δр [бар]	Регулируемая зона нечувствительности NZ Δр [бар]	Макс. рабочее давление PS [бар]	Макс. испыт. давление P <sub>e</sub> [бар]	Кодовый номер	
							Штуцер	
							Под отрезное кольцо Ø6 мм	G 3/8 A <sup>1)</sup> + приварной ниппель Ø6,5/10 мм
Низкое	RT 1AL	-0,8 – 5	0,2	0,2 – 0,9	22	25	017L001666	017L003366
	RT 200L	0,2 – 6	0,25	0,25 – 0,7	22	25	–	017L003266 <sup>2)</sup>
Высокое	RT 5AL	4 – 17	0,35	0,35 – 1,4	22	25	017L001766 <sup>2)</sup>	017L004066
	RT 117	10 – 30	1,0	1 – 3,0	42	47	–	017L004266 <sup>2)</sup>

<sup>1)</sup> Внешняя резьба BSP, ISO 228-1.

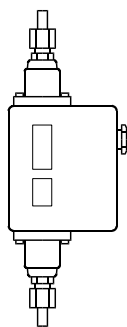
<sup>2)</sup> Без ниппеля.

<sup>\*</sup>) Только для RT 1AL, RT 5AL.

Реле перепада давления для

R22, R134a, R404A, R407A, R407C, R407F, R422B, R422D, R507A, R717

Для просмотра полного списка применяемых хладагентов, перейдите по ссылке [www.products.danfoss.com](http://www.products.danfoss.com) и ищите индивидуальные коды, где хладагенты представлены в разделе с техническими характеристиками.



Тип	Диапазон регулирования [бар]	Перепад давления Δр [бар]	Рабочий диапазон для сильфонов низкого давления [бар]	Макс. рабочее давление PS [бар]	Макс. испыт. давление P <sub>e</sub> [бар]	Кодовый номер	
						Штуцер	
						Под отрезное кольцо Ø6 мм	G 3/8 A <sup>1)</sup> + приварной ниппель Ø6,5/10 мм
RT 260A	0,5 – 4	0,3	-1 – 18	22	25	017D001466	017D002166
	0,5 – 4	0,3	-1 – 18	22	25	–	017D002266 <sup>2)</sup>
	0,5 – 6	0,5	-1 – 36	42	47	017D001566	017D002366
	1,5 – 11	0,5	-1 – 31	42	47	017D001666	017D002466
RT 262A	0,1 – 1,5	0,1	-1 – 9	11	13	017D001366	017D002566
RT 265A <sup>3)</sup>	1 – 6	0,5	-1 – 36	42	47	–	017D007266

<sup>1)</sup> Внешняя резьба BSP, ISO 228-1.

<sup>2)</sup> Ручной сброс (макс.)

<sup>3)</sup> контроль работы фильтра: аварийный сигнал при Δр = 0,8 бар, отключение при Δр = 1 бар (заводская настройка).

Реле перепада давления с регулируемой зоной нечувствительности

R22, R134a, R404A, R407A, R407C, R407F, R422B, R422D, R507A, R717

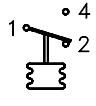

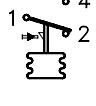

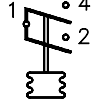

Для просмотра полного списка применяемых хладагентов, перейдите по ссылке [www.products.danfoss.com](http://www.products.danfoss.com) и ищите индивидуальные коды, где хладагенты представлены в разделе с техническими характеристиками.

Тип	Диапазон регулирования [бар]	Перепад давления Δр [бар]	Регулируемая зона нечувствительности NZ [бар]	Рабочий диапазон для сильфонов низкого давления [бар]	Макс. рабочее давление PS [бар]	Макс. испыт. давление P <sub>e</sub> [бар]	Кодовый номер	
							Штуцер	
							G 3/8 A <sup>1)</sup> + приварной ниппель Ø 6,5 / 10 мм	
RT 262 AL	0,1 – 1,5	0,1	0,1 – 0,33	-1 – 9	11	13	017D004366	

<sup>1)</sup> Внешняя резьба BSP, ISO 228-1.

**Оформление заказа**  
*(продолжение)*

 Переключатели <sup>1)</sup>

Модификации контактной группы	Контактная группа	Описание	Нагрузка на контакты	Кодовый номер
С автоматическим сбросом	 SPDT	Однополюсный переключатель с клеммной колодкой, предотвращающей ток утечки. Устанавливается во всех стандартных модификациях реле типа RT. Имеет защелкивающиеся переключающие контакты.	Переменный ток <sup>2)</sup>	017-403066
С ручным (макс. давление) сбросом	 SPDT	Для ручного сброса реле после срабатывания при повышении давления. Устанавливается в реле высокого давления для осуществления возврата в исходное состояние.	Омический: AC 1 = 10 A, 400 В Индуктивный: AC 3 = 4 A, 400 В AC 15 = 3 A, 400 В Постоянный ток DC 13 = 12 Вт, 220 В	017-404266
С ручным (мин. давление) сбросом	 SPDT	Для ручного сброса реле после срабатывания при понижении давления. Устанавливается в реле низкого давления для осуществления возврата в исходное состояние.		017-404166
С автоматическим сбросом, с позолоченными контактами	 SPDT	Однополюсный переключатель с позолоченными (неокисляющимися) контактами. Увеличивает надежность срабатывания устройств сигнализации и контроля. Имеет защелкивающиеся переключающие контакты. Также имеет клеммную колодку, предотвращающую утечку тока.	Переменный ток <sup>2)</sup>  Омический: AC 1 = 10 A, 400 В Индуктивный: AC 3 = 2 A, 400 В AC 15 = 1 A, 400 В Постоянный ток DC 13 = 12 Вт, 220 В	017-424066
Включает две цепи одновременно	 SPST	Однополюсный переключатель, включающий при повышении давления две цепи одновременно. Имеет защелкивающиеся переключающие контакты. Также имеет клеммную колодку, предотвращающую утечку тока.	Переменный ток <sup>2)</sup>  Омический: AC 1 = 10 A, 400 В Индуктивный: AC 3 = 3 A, 400 В AC 15 = 2 A, 400 В Постоянный ток DC 13 = 12 Вт, 220 В <sup>3)</sup>	017-403466
С незащелкивающимися контактами	 SPDT	Однополюсный переключатель с незащелкивающимися переключающими контактами.	Переменный или постоянный ток 25 ВА, 24 В	017-018166

<sup>1)</sup> Реле давления типа RT удовлетворяют требованиям EN 60947-2-9.

<sup>2)</sup> Макс. пусковой ток (L.R.) = 7 × AC 3.

<sup>3)</sup> Если ток идет через контакты 2 и 4, т.е. контакты 2 и 4 соединены между собой, а не с контактом 1, макс. допустимая нагрузка увеличивается до 90 Вт, 220 В.

Переключатели показаны в положении, которое они принимают при понижении давления, т.е. после движения вниз основного шпинделя реле RT.

Указатель настройки реле показывает значение давления на шкале, при котором происходит переключение контактов в момент понижения давления. Исключением является реле с ручным сбросом и кодовым номером переключателя 017-404266, где указатель настройки реле показывает значение давления на шкале, при котором происходит переключение контактов в момент повышения давления.

**Специальные модификации**

Реле типа RT могут быть оснащены специальными переключателями, которые показаны ниже.

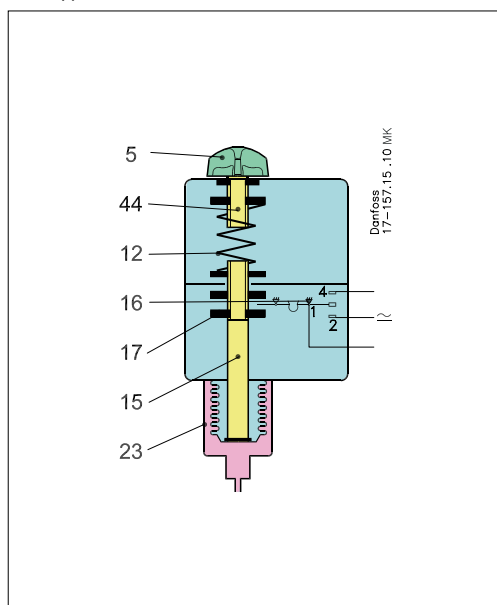
При оформлении заказа, пожалуйста, указывайте:

1. Тип реле
2. Кодовый номер стандартного изделия
3. Кодовый номер специального переключателя

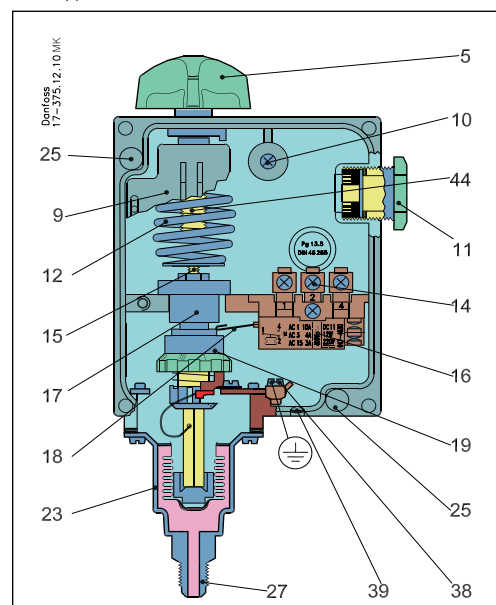
**Конструкция / Принцип действия**

- 5. Ручка настройки
- 9. Шкала диапазона регулирования
- 10. Концевой зажим цепи
- 11. Резьбовой кабельный ввод Pg 13.5
- 12. Основная пружина
- 14. Клеммы
- 15. Основной шпindelь
- 16. Переключатель
- 17. Направляющая втулка
- 18. Рычаг контакта
- 19. Гайка настройки перепада давления
- 23. Сильфон
- 25. Крепежное отверстие
- 27. Штуцер
- 38. Клемма заземления
- 39. Разрывная мембрана
- 44. Шпindelь настройки давления

Реле давления, тип RT



Реле давления, тип RT



Сильфон реле давления RT подсоединяется к стороне низкого или высокого давления контролируемой системы через штуцер.

Поворачивая ручку настройки (5), можно установить основную пружину реле (12) таким образом, чтобы она уравновешивала давление в сильфоне.

Повышение давления в системе приводит к сжатию сильфона и заставляет двигаться вверх основной шпindelь (15) до тех пор, пока сила пружины и давление сильфона вновь не уравновесятся. Основной шпindelь (15) объединен с направляющей втулкой (17) и гайкой настройки перепада давления (19), которые вместе передают движение шпинделя переключателю (16).

Реле давления RT 6W, RT 6B, RT 6S, RT 6AW, RT 6AB, RT 6AS, RT 30AW, RT 30AB, RT 30AS, RT 36B, RT 36S снабжены двумя сильфонами (внешний сильфон и регулирующий сильфон).

Данные реле испытаны и сертифицированы TÜV (Technischer Überwachungs Verein, Germany) в соответствии с EN 12263.

Общие характеристики реле, аттестованных согласно EN 12263.

1. Реле оборудованы системой из двух сильфонов. Когда давление в системе превысит уставку, реле автоматически отключит установку. Использование двойного сильфона исключает потерю хладагента в случае разрыва регулирующего сильфона.
2. Реле в модификации W или AW автоматически включают установку снова, когда давление в контуре упадет до величины, равной разности значения уставки и величины перепада давления.

3. Реле в модификации B или AB включаются вручную с помощью внешней кнопки сброса. Это станет возможным, когда давление упадет до величины, равной разности значения уставки и величины перепада давления.

4. Реле в модификации S или AS включаются вручную с помощью внутреннего рычага сброса, когда давление в контуре упадет до величины, равной разности значения уставки и величины перепада давления.

Как предписано требованиями EN 12263, при разрыве регулирующего сильфона компрессор системы охлаждения должен отключиться. Включить компрессор снова можно только после замены поврежденного реле на новое.

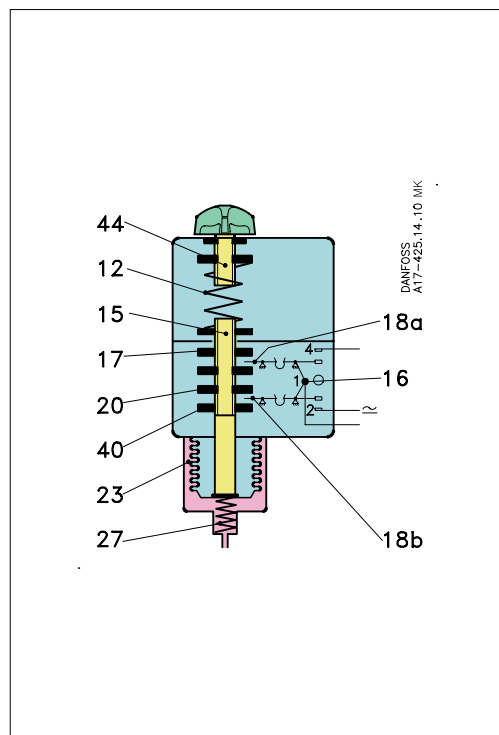
Разрыв внешнего сильфона приведет к снижению давления отключения на реле RT 36 на 2,5 бара, а в реле RT 6 и RT 30 на 4,5 бара ниже уставки. Это значит, что реле отключается при нормальном давлении конденсации и, таким образом, обеспечивает отказоустойчивые функции.

Работа всех реле давления типа RT, включая аттестованные согласно EN 12263, не зависит от изменения температуры среды, окружающей корпус реле. Следовательно, уставки давления отключения и перепада давления будут оставаться постоянными, если температура окружающей среды не превышает допустимых значений.

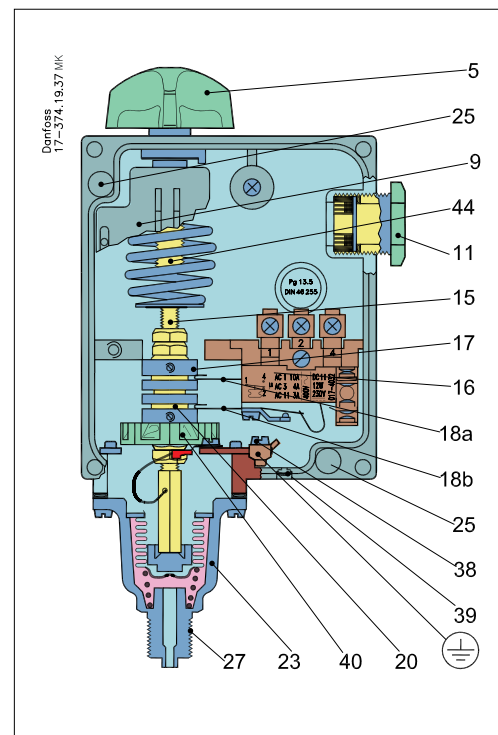
**Конструкция / Функции**  
(продолжение)

- 5. Ручка настройки
- 9. Шкала диапазона регулирования
- 11. Резьбовой кабельный ввод Pg 13.5
- 12. Основная пружина
- 15. Основной шпindel
- 16. Переключатель
- 17. Верхняя направляющая втулка
- 18. 18a, 18b. Рычаг контакта
- 20. Нижняя направляющая втулка
- 23. Сильфон
- 25. Крепежное отверстие
- 27. Штуцер
- 38. Клемма заземления
- 39. Разрывная мембрана
- 40. Гайка настройки зоны нечувствительности
- 44. Шпindel настройки давления

Реле давления типа RTL с зоной нечувствительности



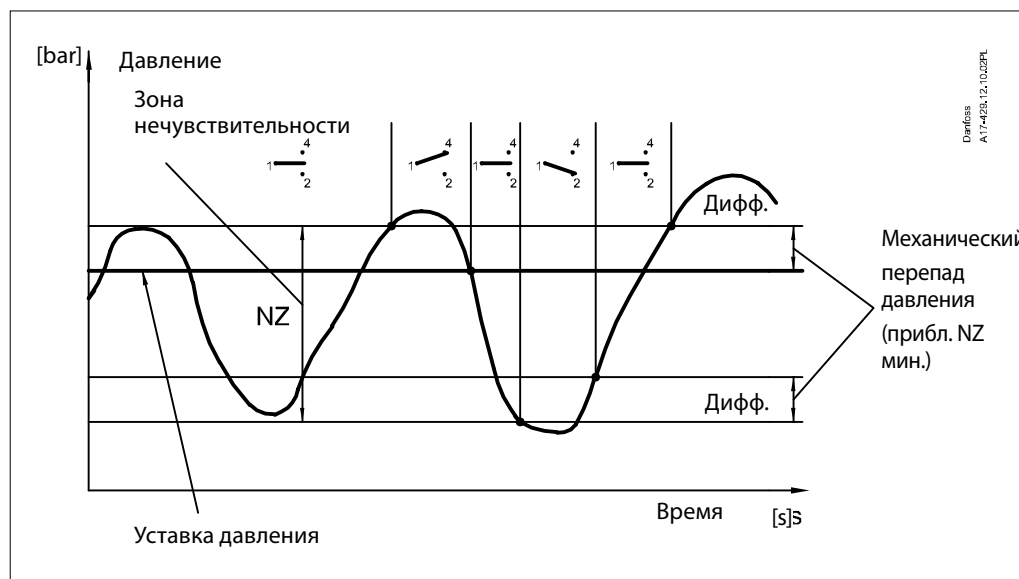
Реле давления, тип RT L



Реле давления RT L снабжены переключателем с регулируемой зоной нечувствительности.

Это позволяет использовать их для астатического регулирования. Рычаги контактов переключателя зоны нечувствительности (18a) и (18b) приводятся в действие направляющими втулками (17) и (20).

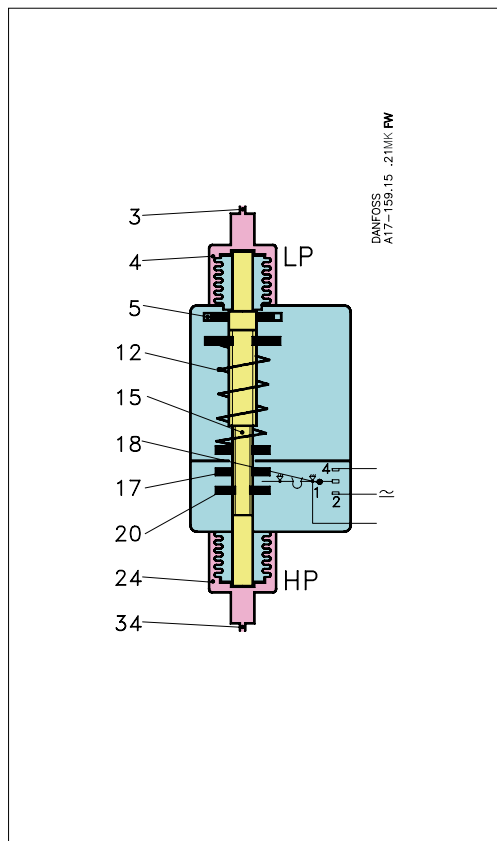
Верхняя направляющая втулка (17) зафиксирована, а нижняя направляющая втулка (20) может двигаться вверх и вниз с помощью гайки настройки (40). В этом случае величина зоны нечувствительности может изменяться от минимального значения (равного механическому перепаду давления прибора) до максимального значения (зависящего от типа реле RT).



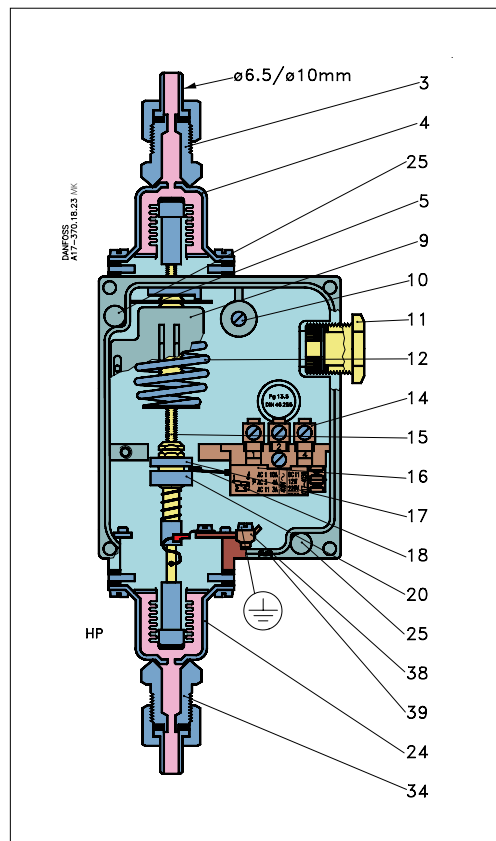
**Конструкция / принцип действия**  
(продолжение)

3. Штуцер низкого давления
4. Сильфон низкого давления
5. Диск настройки
9. Шкала диапазона регулирования
10. Зажим провода (катушка)
11. Резьбовой кабельный ввод Рg 13.5
12. Основная пружина
14. Клеммы
15. Основной шпindelь
16. Переключатель
17. Верхняя направляющая втулка
18. Рычаг контакта
20. Нижняя направляющая втулка
24. Сильфон высокого давления
25. Крепежное отверстие
34. Штуцер высокого давления
38. Клемма заземления
39. Разрывная мембрана

Реле перепада давления, тип RT



Реле перепада давления, тип RT



Реле перепада давления RT содержит однополюсный переключатель, который замыкается и размыкается в зависимости от разности давлений, действующих на два противоположных сильфона (сильфоны низкого давления LP и высокого давления HP).

Реле перепада давления используются, в основном, как средство защиты от слишком низкого перепада давления на циркуляционных насосах жидкостных контуров. Еще одно их применение — обеспечение заданного давления масла в компрессорах холодильных установок.

Принцип действия реле зависит только от перепада давления, т.е. разности давлений, действующих на два противоположных сильфона, и не зависит от абсолютного давления в сильфонах. Сильфоны (4) и (24) связаны, соответственно, со штуцерами низкого (LP) и высокого (HP) давлений.

Основная пружина (12) может быть настроена на различные перепады давления с помощью диска настройки (5). Если перепад давления между сторонами высокого и низкого давлений понижается, шпindelь (15) движется вниз и с помощью верхней направляющей втулки (17) приводит в движение рычаг контакта переключателя (18). Если перепад давления повышается, происходит обратная процедура.



## Терминология

Астатическое регулирование  
Форма задержанного регулирования, при котором управляющий элемент (клапан, задвижка и т.п.) перемещается в одно из крайних положений, когда рассогласование превышает заданное положительное значение, и в противоположное крайнее положение, когда рассогласование превышает заданное отрицательное значение, со скоростью, не зависящей от величины рассогласования.

Колебание  
Периодическое отклонение регулируемой величины от заданного уровня.

Зона нечувствительности  
Интервал между точками срабатывания двух контактов.

«Защелкивание»  
Чтобы произошло окончательное замыкание контактов, необходимо, чтобы к контактам была приложена определенная сила. Время, в течение которого сила сжатия контактов равна нулю, ограничено несколькими миллисекундами. Таким образом, до момента размыкания отскок контакта в результате, например, незначительных вибраций, произойти не сможет.

Контактная система с функцией защелкивания будет работать даже тогда, когда между контактами при их соединении возникнут участки микросварки. При размыкании контактов возникает очень большая сила, разделяющая контакты. Эта сила немедленно разрывает все сварные швы. Таким образом, момент размыкания контактов определен очень точно и не зависит от величины тока нагрузки.

## Настройка

Реле типа RT с автоматическим сбросом — реле низкого давления (LP)  
Для того чтобы настроить регулятор на самое низкое давление, при котором срабатывает контактная система (на размыкание или замыкание), используется ручка настройки. Данное значение выводится на основную шкалу прибора.

Чтобы настроить перепад давления, следует использовать специальный винт настройки перепада давления.  
Наибольшее давление переключения равно величине, равной сумме наименьшего давления переключения и величины перепада давления.

Реле типа RT с ручным сбросом — реле низкого давления (НД)  
Реле давления RT 1 и RT 1A выпускаются в модификации, которая предусматривает сброс при минимальном значении давления. Если давление в системе упадет до величины уставки, реле давления отключится.

Ручной сброс станет возможным, когда давление в сильфоне поднимется до величины, равной сумме давления настройки и величины перепада давления.

При понижении давления следящий механизм приводит в действие рычаг контактной системы и контакт переключается.

Шкала реле откалибрована таким образом, что ее значения соответствуют срабатыванию переключателя при понижении давления.

Реле типа RT с автоматическим сбросом — реле высокого давления (ВД)  
Для того чтобы настроить реле на самое низкое давление, при котором срабатывает контактная система (на размыкание или замыкание), используется ручка настройки. Данное значение выводится на основную шкалу прибора.

Чтобы настроить перепад давления, нужно использовать специальный диск настройки перепада давления. Наибольшее давление переключения равно сумме наименьшего давления переключения и величины перепада давления.

Реле типа RT с ручным сбросом — реле высокого давления (HP)  
Реле давления RT 5A выпускаются в модификации, которая предусматривает сброс при максимальном значении давления. Если давление в системе поднимется до величины уставки, реле давления отключится.

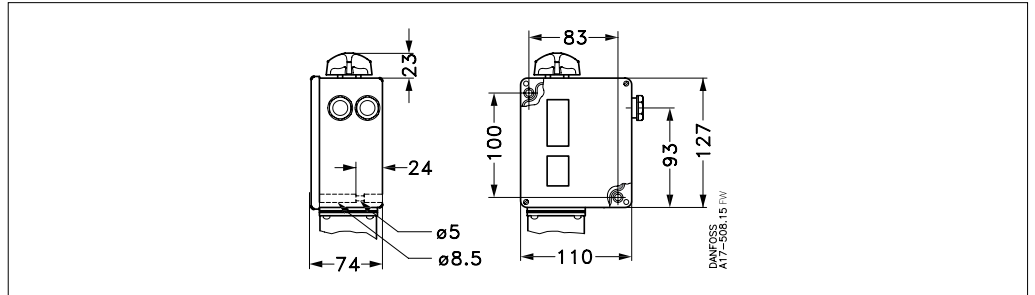
Ручной сброс станет возможным, когда давление упадет до величины, соответствующей разности значения уставки и перепада давления.

Винт настройки перепада давления используется в качестве следящего механизма. При повышении давления следящий механизм приводит в действие рычаг контактной системы, и контакт переключается.

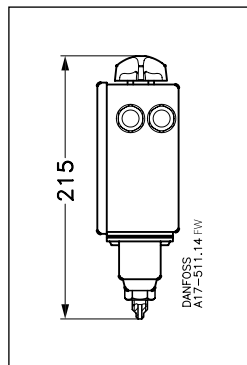
Шкала реле откалибрована таким образом, что в противоположность реле с автоматической переустановкой, ее значения соответствуют срабатыванию переключателя при повышении давления.

**Размеры [мм]  
и вес [кг]**

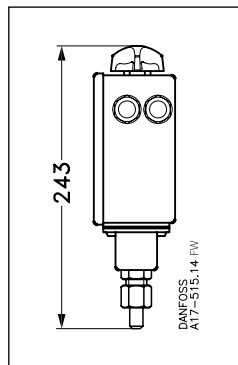
Корпус реле давления типа RT



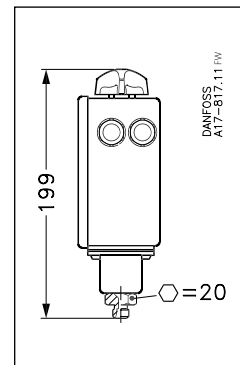
RT 1



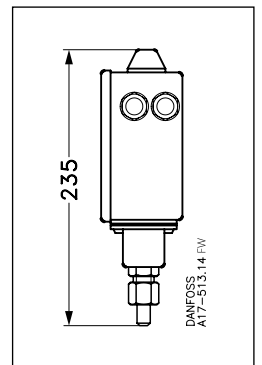
RT 1A, RT 1AL



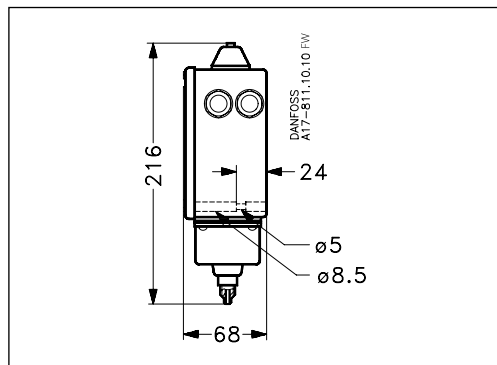
RT 1A, RT 1AL



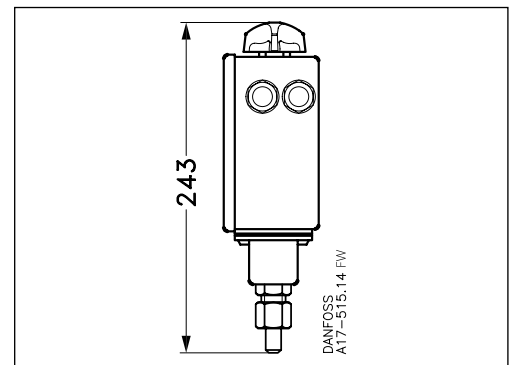
RT 6A



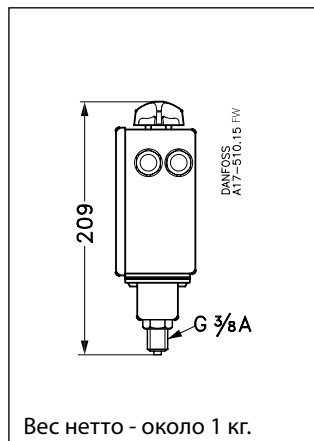
RT 6, RT 36



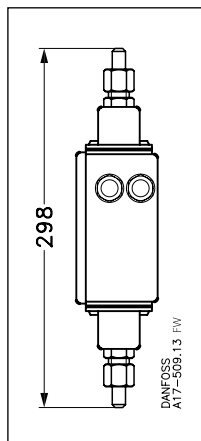
RT 30A



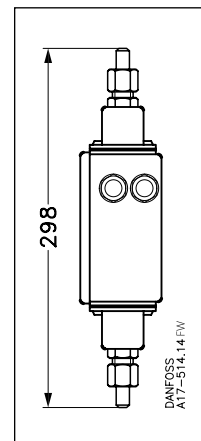
RT 117, RT 117L, RT 200, RT 200L



RT 260A



RT 262A



RT 260A, RT 262A

