



Реле температуры TAM-BD.

## Реле температуры TAM-BD

**Примечание:** Производитель постоянно работает над улучшением дизайна и повышением качества приборов, поэтому оставляет за собой право исправлять и дополнять указанную ниже информацию.

### ОБЩИЕ СВЕДЕНИЯ

Реле температуры TAM - BD предназначено для контроля и регулирования температуры газообразных и жидких сред не агрессивных к сплавам имеющих контакт с измеряемой средой. Исполнение прибора позволяет использовать его напрямую при управлении насосами или другими исполнительными механизмами без дополнительных устройств. Широкое применение данная модель получила в системах кондиционирования, холодильных установках, бойлерных, котельных, тепловых пунктах, в складских терминалах.

### ТЕХНИЧЕСКИЕ ХАРАКТЕРИСТИКИ:

#### Отличительные особенности:

- Компактный дизайн
- Экономическое исполнение
- Высокая надежность и практичность.
- Возможность использования с различными марками хладагентов (при использовании гильз из нержавеющей стали)
- Повышенная степень защиты IP 54 под заказ.

#### Область применения:

- Теплоснабжение
- Водоснабжение
- Вентиляция
- Кондиционирование

#### Погрешность на воспроизводимость:

±2%

#### Контакты:

однополюсный перекидной контакт SPDT.

#### Электрические характеристики:

10A 250 VAC/ 10A 24VDC

**Температура окружающей среды:** +70С

**Корпус:** пластик (синий цвет), оцинкованная сталь.

**Степень защиты корпуса:** IP 42 стандарт

#### Материал капилляра и термобалона:

Медный сплав. Длина капилляра 1,5м 2,5м.

#### Способы присоединения к процессу:

Поверхностный, погружной в гильзу.

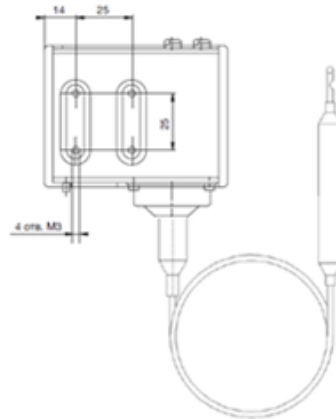
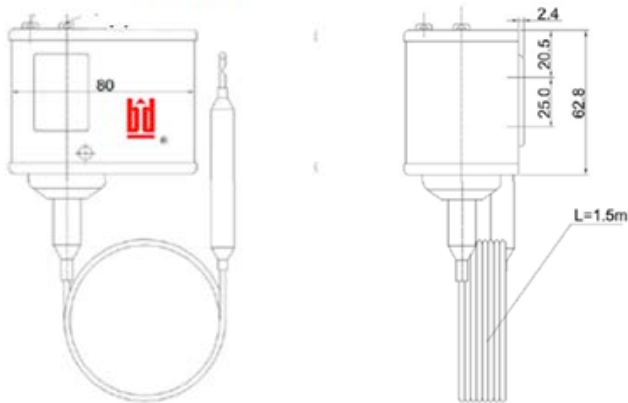
### Технические параметры:

| Модель | Диапазон      | Дифференциал |          |
|--------|---------------|--------------|----------|
|        |               | Мин. 0С      | Макс. 0С |
| T 70   | -70.... -35 С | 3(заказ 5)   | 15       |
| T 30   | -30....0 С    | 3(заказ 5)   | 15       |
| T 15   | -15.... +15 С | 3(заказ 5)   | 15       |
| T 40   | 0....40 С     | 5            | 20       |
| T 90   | +40 .... +90С | 5            | 20       |
| T 120  | +70.... +120С | 5            | 20       |

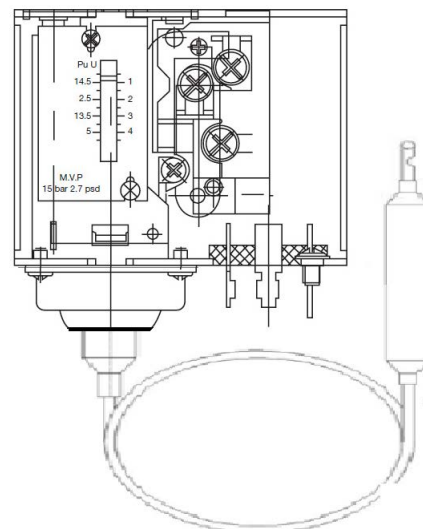
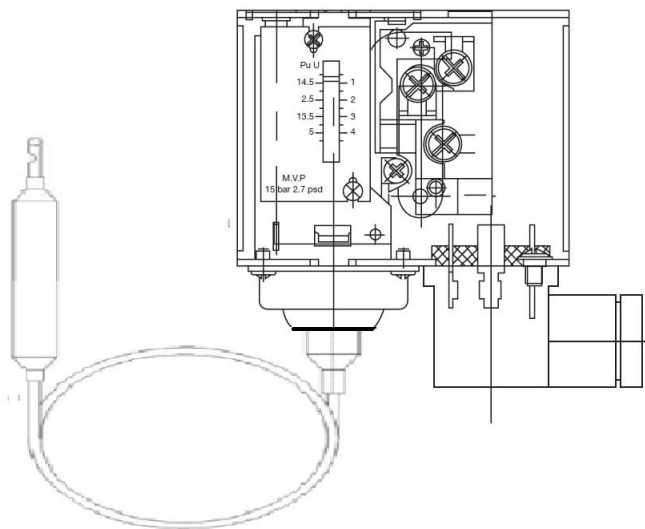
## ГАБАРИТНЫЕ И ПРИСОЕДИНИТЕЛЬНЫЕ РАЗМЕРЫ:

### Стандартное исполнение:

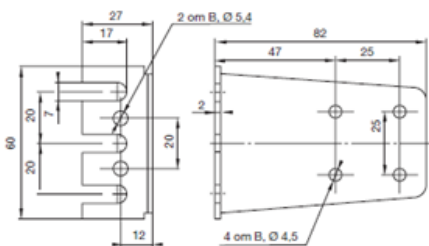
винт настройки  
дифференциала      винт настройки  
диапазона



### DIN исполнение:



Монтажная скоба:



Микропереключатель SPDT:

Клеммы 1-3: контакты замыкаются при повышении давления

Клеммы 1-5: контакты размыкаются при повышении давления

Электрическая схема подключения:



## **ПРИМЕР ОФОРМЛЕНИЯ ЗАКАЗА:**

TAM-BD –Т 90 L-1,5м DIN гильза G1/2 (по требованию)

### **XXX - Основные диапазоны показаний:**

T70 - (-70-35)°C

T30 - (-30-0)°C

T15 - (-15-15)°C

T40 - (0-40)°C

T90 - (40-90)°C

T120 - (70-120)°C

### **XX - Длина капилляра:**

1,5м, 2,5м - стандарт

3м ...15м - под заказ

### **XXX - Электрическое присоединение:**

Стандартное исполнение - в коде заказа не указывается DIN

электрический разъем - DIN

### **XX - Способ монтажа:**

Поверхностный – в коде заказа не указывается