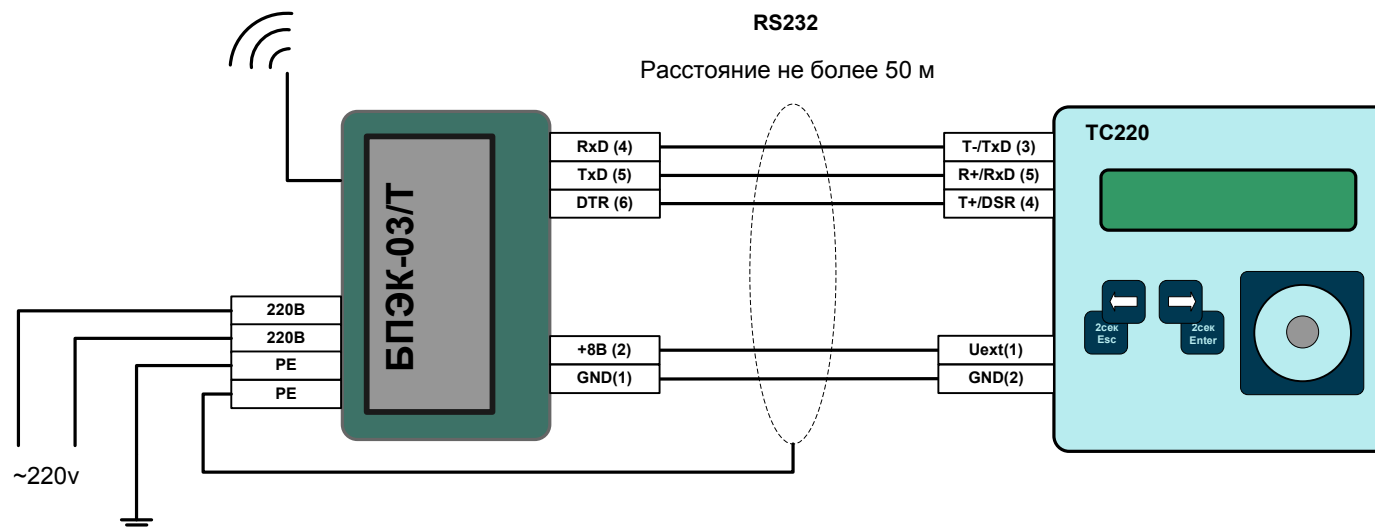


1. Типовое подключение TC220 к БПЭК-03/Т



БПЭК-03/Т поставляется с настроенным GSM-модемом.

Настройки по умолчанию: скорость-9600 бит/с; формат-8N1

Настройка GSM модема БПЭК-03/Т.

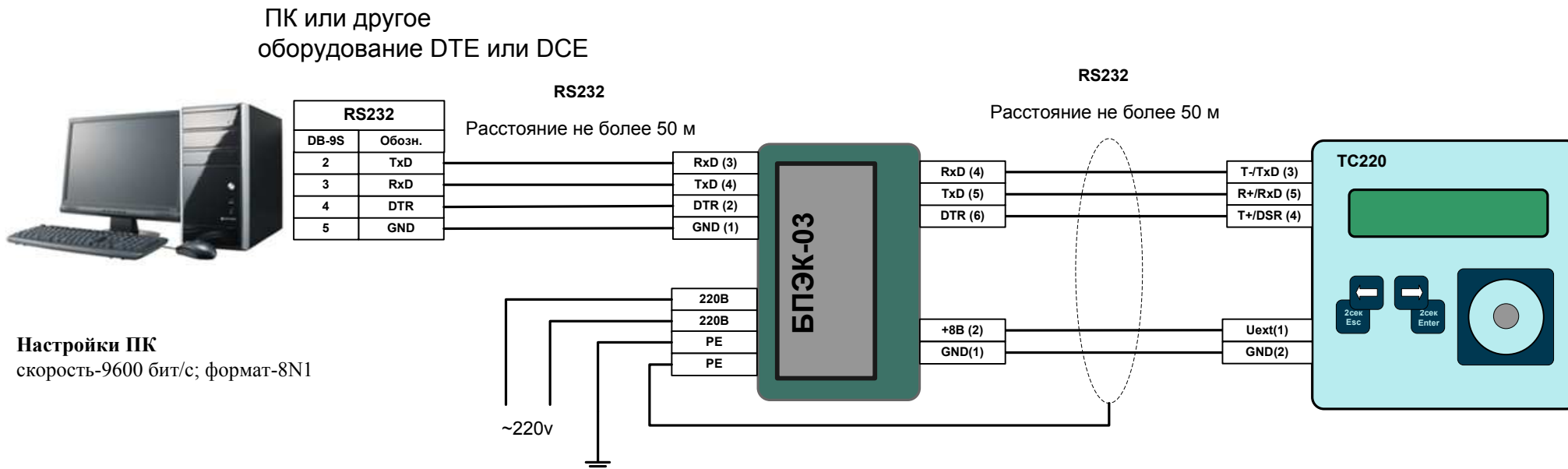
- Отключить блок питания от сети.
- Открыть крышку блока питания.
- Подключить модем к компьютеру с помощью разъема DB-9F, установленного на плате GSM-модема
- Переключатель интерфейса установить в нижнее положение.
- Закрывать крышку блока питания.
- Включить блок питания в сеть.
- Произвести настройку модема с компьютера.
- Сохранить параметры настройки в энергонезависимой памяти модема.
- Отключить модем от компьютера **с обязательным отключением сетевого напряжения**
- Переключатель интерфейса установить в верхнее положение.
- Закрывать крышку блока питания
- Подключить блок питания к сети.

*Настройки модема: скорость-9600 бит/с; формат-8N1; S0=1; cbst=71,0,1; ifc=0,0

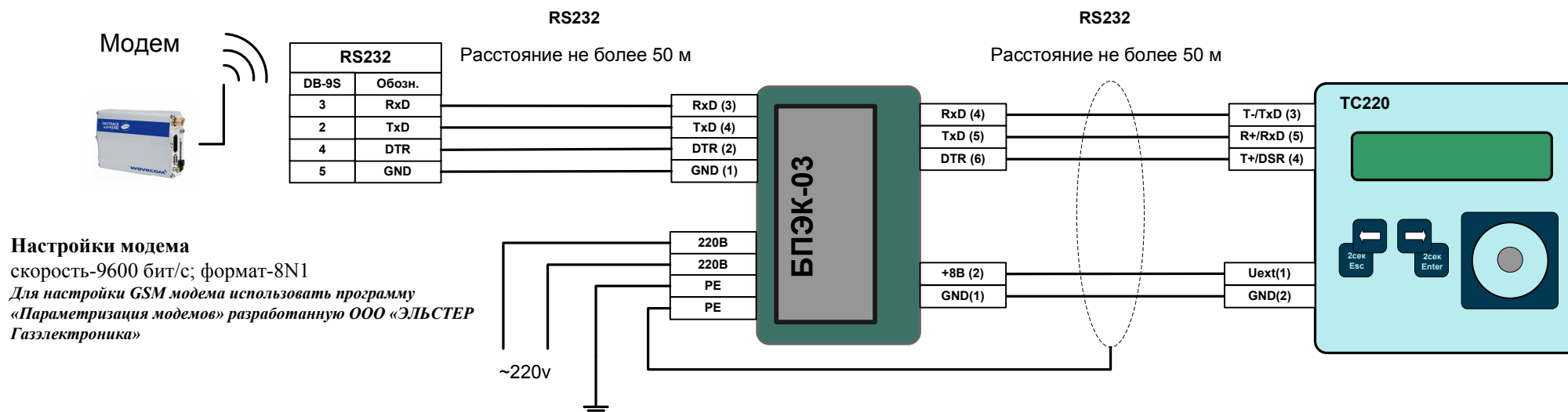
SIM-карта для работы с GSM-модемом должна быть с включенным сервисом (передача данных CSD)

Для настройки GSM модема использовать программу «Параметризация модемов» разработанную ООО «ЭЛЬСТЕР Газэлектроника»

2. Типовое подключение TC220 через БПЭК-03 к ПК



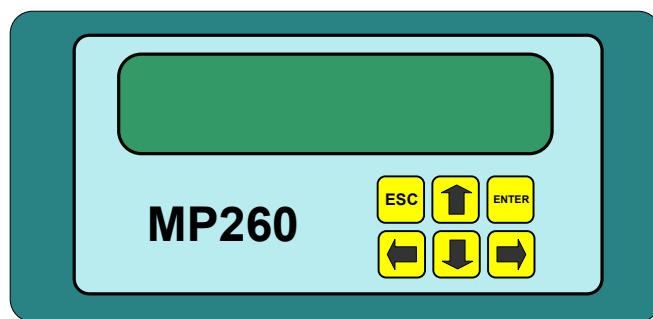
3. Типовое подключение TC220 через БПЭК-03 к модему



4. Подключение TC220 к ПК через MP260

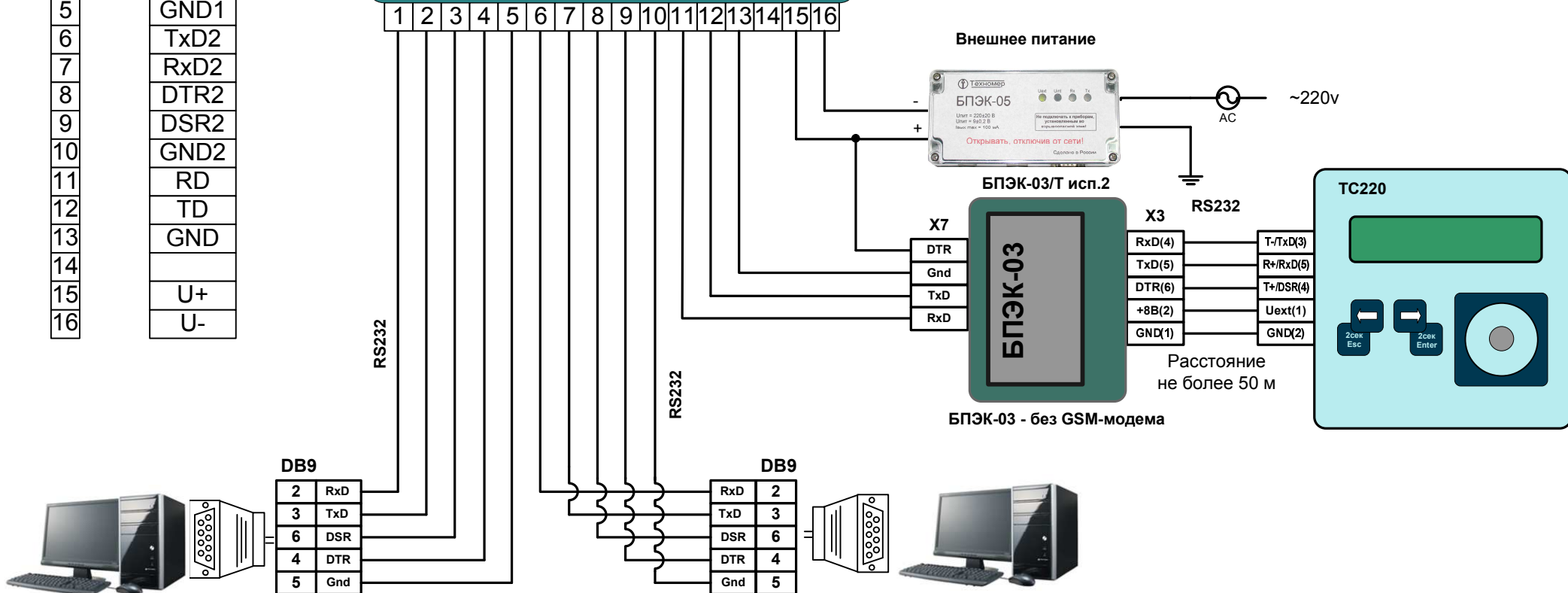
Обозначение колодок MP260

| | |
|----|------|
| 1 | TxD1 |
| 2 | RxD1 |
| 3 | DTR1 |
| 4 | DSR1 |
| 5 | GND1 |
| 6 | TxD2 |
| 7 | RxD2 |
| 8 | DTR2 |
| 9 | DSR2 |
| 10 | GND2 |
| 11 | RD |
| 12 | TD |
| 13 | GND |
| 14 | |
| 15 | U+ |
| 16 | U- |



Настройки в MP260:

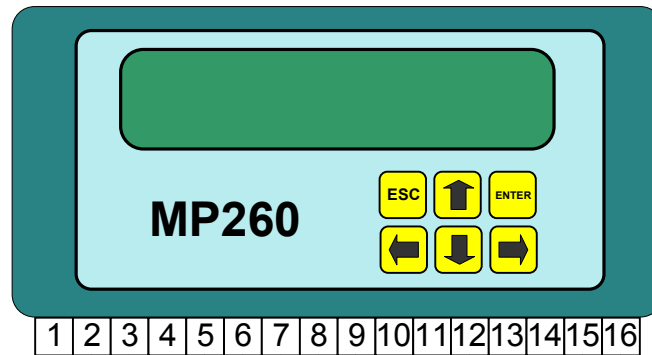
РИнт2=5
СИнт2=9600
Инт2 = 2



5. Подключение TC220 к модемам через MP260

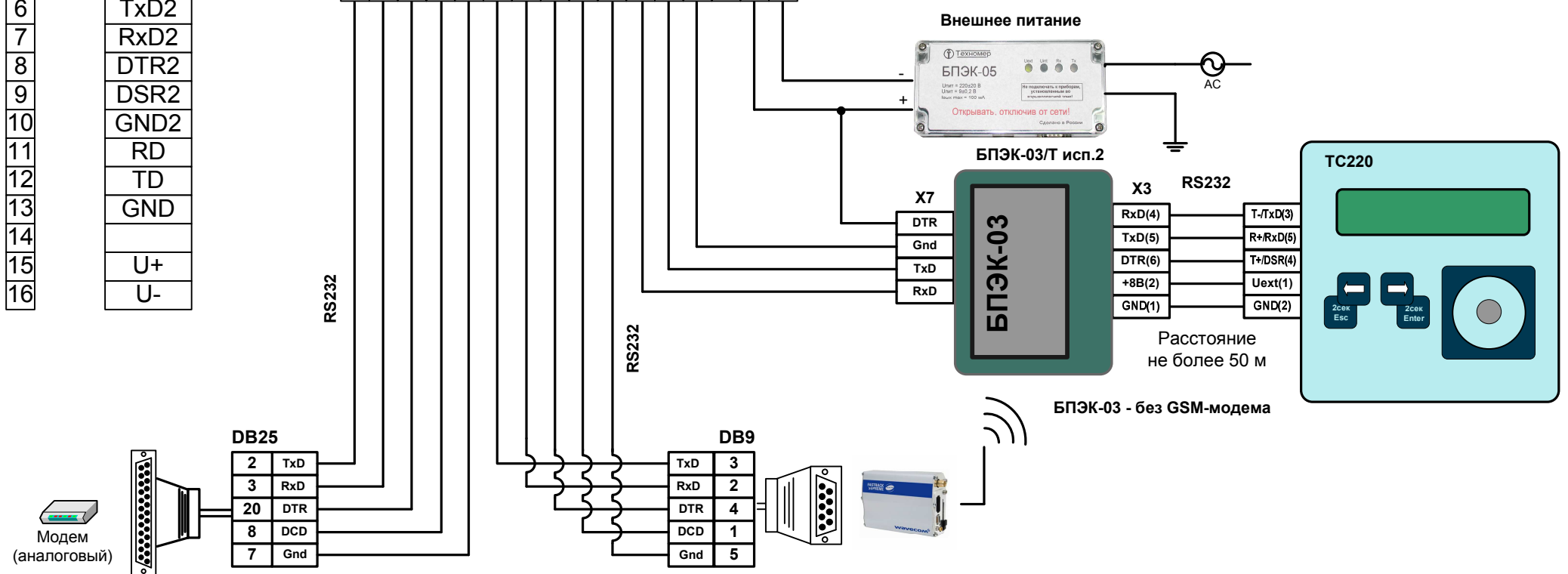
Обозначение колодок
MP260

| | |
|----|------|
| 1 | TxD1 |
| 2 | RxD1 |
| 3 | DTR1 |
| 4 | DSR1 |
| 5 | GND1 |
| 6 | TxD2 |
| 7 | RxD2 |
| 8 | DTR2 |
| 9 | DSR2 |
| 10 | GND2 |
| 11 | RD |
| 12 | TD |
| 13 | GND |
| 14 | |
| 15 | U+ |
| 16 | U- |



Настройки в MP260:

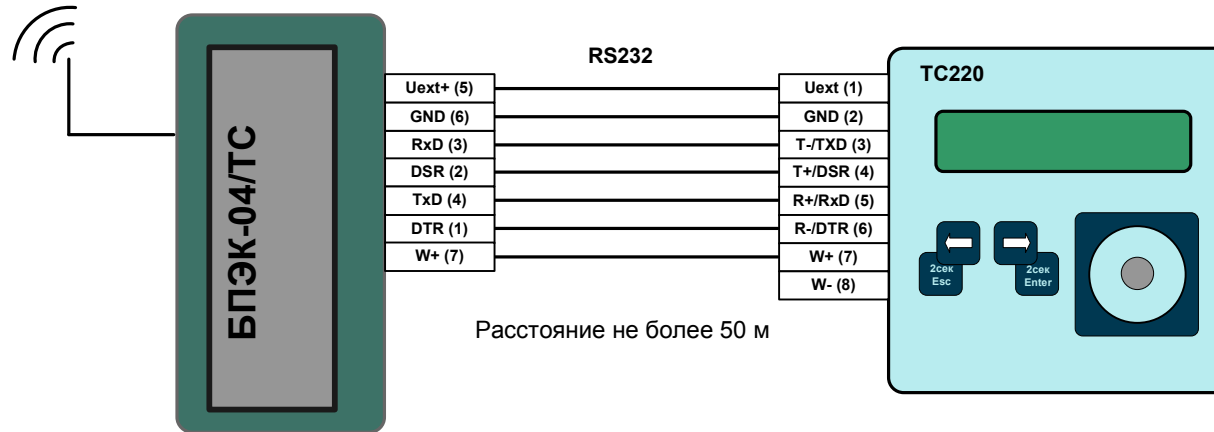
РИнт2=5
СИнт2=9600
Инт2 = 2



Модем со стороны TC220 должен быть настроен с помощью программы «Параметризация модемов» в режим «Прозрачный режим».

(Программу «Параметризация модемов» можно скачать с сайта <http://www.gaselectro.ru>)

6. Типовое подключение TC220 к БПЭК-04/ТС



Настройка корректора TC220

Для работы с БПЭК-04ТС в корректоре TC220 предусмотрено несколько режимов работы, их описание приводится ниже. Необходимо выбрать один из вариантов настройки корректора TC220 и с помощью ПО «Winpads» или «СОДЭК – Чтение запись отдельных значений» подключиться к корректору TC220 и установить значения по соответствующим адресам.

1) Режим передачи SMS Сообщений

| Адрес | Название | Установка | Комментарий |
|-------|--------------------------|-----------|--|
| 2:705 | Режим работы | 5 | Передача SMS при наступлении события |
| 5:A60 | Маска событий | 8002 | Событие записи в интервальный архив - каждый час |
| 5:A61 | Маска событий | 5701 | |
| 2:70A | Тип интерфейса | 1 | Тип интерфейса RS232. |
| 2:708 | Скорость передачи данных | 6 | Установка скорости передачи данных |

2) Режим передачи данных на FTP – сервер

| Адрес | Название | Установка | Комментарий |
|-------|--------------------------|-----------|---|
| 2:705 | Режим работы | 9 | Передача архивных данных на FTP сервер сбора данных |
| 6:A60 | Маска событий | 8003 | Начало газового дня |
| 6:A61 | Маска событий | 5701 | |
| 2:70A | Тип интерфейса | 1 | Тип интерфейса RS232. |
| 2:708 | Скорость передачи данных | 6 | Установка скорости передачи данных |

2) Режим SMS + FTP

| Адрес | Название | Установка | Комментарий |
|-------|--------------------------|-----------|--|
| 2:705 | Режим работы | 13 | |
| 5:A60 | Маска событий (SMS) | 0 | Событие записи в интервальный архив - каждый час |
| 5:A61 | Маска событий (SMS) | 5701 | |
| 6:A60 | Маска событий (FTP) | 8003 | Начало газового дня |
| 6:A61 | Маска событий (FTP) | 0 | |
| 2:70A | Тип интерфейса | 1 | Тип интерфейса RS232. |
| 2:708 | Скорость передачи данных | 6 | Установка скорости передачи данных |

Значения масок событий можно взять из РЭ на корректор TC220.

Передача данных в режиме GPRS

Для того чтобы использовать возможность передачи данных в режиме GPRS необходимо в корректоре TC220 указать информацию о FTP сервере и данные для GPRS соединения. Запись параметров можно выполнить с помощью кабеля адаптера оптического (K/A) и программного обеспечения Winpads.

Запустите ПО Winpads и перейдите Interface->SMS->SMS-Recipients, или с помощью клавиатуры корректора TC220 введите значения по следующим адресам:

| Адрес | Параметр | Значение | Примечание |
|---------|------------|-----------------|------------------------------------|
| 1:D20.0 | ip-address | 192.168.192.192 | Адрес FTP сервера |
| 1:D22.0 | login | user | Логин пользователя FTP сервера |
| 1:D23.0 | pass | pass | Пароль пользователя FTP сервера |
| 2:D20.0 | APN | internet.mts.ru | Точка доступа провайдера |
| 2:D22.0 | login | mts | Логин для пользователя |
| 2:D23.0 | pass | mts | Пароль для пользователя |
| 3:D22.0 | +7***** | +7***** | Номер мобильного телефона для СМС. |

Ваши настройки будут включать ip – адрес FTP - сервера, с установленным программным комплексом СОДЭК-GPRS. APN – настройки необходимо узнать у оператора связи.

Настройка интервалов считывания в корректоре TC220

БПЭК-04/ТС позволяет удаленно считывать архивные данные через GPRS/GSM с корректора TC220. Это считывание должно производиться в строго определенные моменты времени (окна). Во время окна корректор TC220 держит интерфейс активным, предоставляя возможность удаленного считывания.

Всего в корректоре TC220 предусмотрено задание двух временных окон Win1 и Win2. Для того чтобы задать интервалы Win1 и Win2 необходимо с помощью ПО «Winpads» или «СОДЭК – Чтение запись отдельных значений» подключиться к корректору TC220 и установить значения по следующим адресам:

Для Win1 – 5:150(hh:mm) – начало временного окна Win1;

Для Win1 – 5:158(hh:mm) – конец временного окна Win1;

Для Win2 – 6:150(hh:mm) – начало временного окна Win2;

Для Win2 – 6:158(hh:mm) – конец временного окна Win2.

Дh – часы, mm - минуты

7. Список рекомендованного оборудования

Коммуникационные модули и блоки питания:

БПЭК-03
БПЭК-03/Т
БПЭК-03/ТШ
БПЭК-04/ТС
БПЭК-05
MP260

Модемы:

- аналоговые

INPRO IDC-2814
INPRO IDC-5614

- GSM

Wavecom FASTRACK M1306B
Wavecom FASTRACK SUPREME
Fargo Maestro 100
Fastrack XTEND FXT009

Конвертеры:

- RS485/RS232

ATEN IC-485 SN
ADAM 4520
ICP CON i-7520

- Ethernet/RS232/RS485

ADAM 4571

- USB/RS232

ATEN UC-232A

Кабели:

- TC220 <-> ПК

КА/О (оптич.)
КА/О USB (оптич.)