

**Счетчики газа микротермальные СМТ-Комплекс
G4, G6, G10, G16, G25, G40, G65, G100**

**РУКОВОДСТВО ПО ЭКСПЛУАТАЦИИ
ТМР.407282.002-05 РЭ**



Редакция № 21
от 07.05.2024

СВЕДЕНИЯ ОБ ИЗМЕНЕНИЯХ

Редакция	Дата	Описание
13	03.06.2022	1. Исправлены наименования нормативных документов в разделах 1.2.4; 1.3; 3. Добавлена информация по отображаемым тревогам; 4. Внесены изменения в раздел 10 Гарантии изготовителя
14	01.08.2022	1. Исправление опечаток и неточностей по тексту 2. Добавлена информация по модификации G40-2 3.Обновлено Приложение В
15	08.08.2022	1. Исправлена опечатка в таблице 12 2. Исправлен рисунок Б3 Приложения Б 3. Исправление опечаток и неточностей по тексту
16	22.08.2022	Исправлены общие опечатки и неточности по тексту
17	31.01.2023	1. Раздел.2.5.4. Добавлено упоминание элементов питания с емкостью 13Ач 2. Раздел 3.3. Таблица 10. п.1. Добавлено примечание. 2. Приложение А. изменен текст абзаца перед изображением А6 и добавлено изображение А7.
18	01.03.2023	1.Изменено название РЭ (добавлены типоразмеры G65 и G100) 2. Изменён п.1.1 (добавлены типоразмеры G65 и G100) 3. Изменена таблица 1, таблица 1.1, таблица 2 4. Изменена подпись рисунка 9.1 5. Изменён п.4.1.2 6. Изменён п.9.2 7. Изменена подпись рисунка А5 и А7 8. Изменено приложение Е
19	28.03.2023	1. По тексту исправлен ГОСТ 5542-2014 на ГОСТ 5542-2022 2. В таблице 3 изменены названия в группе «технологическое меню» №11, №12, №13. 3. Раздел 2.6.6.9 переименован из «Время» в «Время прибора» 4. Раздел 2.6.6.16 «Контрольная сумма» переименован в «Контрольная сумма программного обеспечения» 5. Раздел 2.6.6.17 переименован из «Дата текущей поверки» в «Дата поверки» 6. Раздел 3.1.5. и 3.7.1 изменена температура с 55 на 60 °С 7. Таблица 10. Раздел №1. п.2. К типоразмерам G40 и G40-2 добавлены G65 и G100 8. Раздел 3.5. Исправлена опечатка в наименовании второго рисунка 9. Заменён рисунок 9.1 10. Таблица 12. Раздел «Наличие тревоги Т4» изменена температура с 55 на 60 °С
20	01.06.2023	1. Раздел 1.1 изменен первый абзац. 2. Добавлен раздел «2.3 Условные обозначения» 4. Раздел 2.7.1 добавлено описание символа «ИЗ» 5. Раздел 2.7.4.1 добавлена информация о режиме индикации «Фотофиксация» 6. Добавлен раздел «2.7.8 Проводной интерфейс» 7. Изменена нумерация подразделов внутри 2го раздела 8. Добавлен п.3.2.13
21	07.05.2024	1.Поменяны местами разделы 2.5 и 2.6 2 Добавлен подраздел 2.5.2 «Устройство и принцип действия микротермального датчика расхода газа» 3.Изменены таблицы 2, Б1 и Б3 4.Многочисленные правки всех разделов

1. ВВЕДЕНИЕ	4
1.1 Информация о руководстве по эксплуатации.....	4
1.2 Требования безопасности.....	4
1.3 Нормативные документы.....	5
1.4 Условные обозначения.....	5
1.4.1 Термины и определения.....	5
1.4.2 Обозначения и сокращения.....	6
2. ОПИСАНИЕ И РАБОТА	7
2.1. Назначение и область применения.....	7
2.2. Выполняемые функции.....	7
2.3. Условные обозначения.....	8
2.4. Технические характеристики.....	8
2.5. Устройство СМТ-Комплекс.....	10
2.5.1. Принцип действия.....	10
2.5.2. Устройство и принцип действия микротермального датчика расхода газа.....	10
2.5.3. Конструкция.....	13
2.5.4. Маркировка.....	13
2.5.5. Электропитание.....	14
2.5.6. Устройство встроенного модуля телеметрии.....	14
2.5.7. Обеспечение взрывозащищенности.....	15
2.5.8. Обеспечение защиты от несанкционированного вмешательства.....	16
2.5.9. Система диагностики нештатных ситуаций.....	16
2.6. Комплект поставки.....	18
2.7. Работа с СМТ-Комплекс.....	19
2.7.1. Графический интерфейс.....	19
2.7.2. Органы управления.....	19
2.7.3. Структура меню.....	19
2.7.4. Разделы основного меню.....	20
2.7.5. Разделы технологического меню объёма.....	21
2.7.6. Разделы технологического меню.....	21
2.7.7. Оптический интерфейс.....	27
2.7.8. Проводной интерфейс.....	27
2.7.9. Уровни доступа.....	28
2.7.10. Архивные данные.....	29
3. МОНТАЖ И ВВОД В ЭКСПЛУАТАЦИЮ	31
3.1. Ограничения по монтажу и эксплуатации.....	31
3.2. Требования к монтажу.....	31
3.3. Подготовка к монтажу.....	32
3.4. Монтаж.....	33
3.5. Пломбировка.....	34
3.6. Ввод в эксплуатацию.....	35
3.7. Пуско-наладочные работы.....	35
4. ТЕХНИЧЕСКОЕ ОБСЛУЖИВАНИЕ	38
4.1. Текущее техническое обслуживание.....	38
4.2. Замена элементов питания.....	41
4.3. Сервисное техническое обслуживание.....	41
4.4. Демонтаж.....	41
5. ТЕКУЩИЙ РЕМОНТ	42
6. УПАКОВКА	42
7. ХРАНЕНИЕ	42
8. ТРАНСПОТИРОВАНИЕ	42
9. ПОВЕРКА	42
10. ГАРАНТИИ ИЗГОТОВИТЕЛЯ	43
ПРИЛОЖЕНИЕ А – Габаритные размеры	44
ПРИЛОЖЕНИЕ Б – Схемы монтажа	47
ПРИЛОЖЕНИЕ В – Пульт управления СМТ-Комплекс ПК «Газсеть»	58
ПРИЛОЖЕНИЕ Г – Сертификат «О безопасности оборудования для работы во взрывоопасных средах»	66
ПРИЛОЖЕНИЕ Д – Декларация «Электромагнитная совместимость технических средств»	67
ПРИЛОЖЕНИЕ Е – «Методика поверки»	68
ПРИЛОЖЕНИЕ Ж – «Расчет относительной расширенной неопределенности»	75

1 ВВЕДЕНИЕ

1.1 Информация о руководстве по эксплуатации

Настоящее руководство по эксплуатации (далее РЭ) предназначено для изучения принципа действия, устройства, правил монтажа и эксплуатации счётчиков газа микротермальных СМТ-Комплекс (далее СМТ-Комплекс), выпускаемых по техническим условиям ТМР.407282.002 ТУ.

Технический персонал, обслуживающий СМТ-Комплекс, перед началом работ должен ознакомиться с настоящим РЭ.

Монтаж СМТ-Комплекс и пуско-наладочные работы должны производиться специалистами, имеющими свидетельство на право проведения таких работ.

1.2 Требования безопасности

1.2.1 Данное руководство содержит информацию и рекомендации по безопасному использованию СМТ-Комплекс.

1.2.2 Все работы по монтажу и демонтажу СМТ-Комплекс проводятся при отсутствии газа в монтируемом трубопроводе.

1.2.3 В случае потери герметичности, появления запаха газа необходимо немедленно перекрыть кран подачи газа и вызвать специалиста аварийной газовой службы по телефону 112 (04).

1.2.4 При эксплуатации и обслуживании СМТ-Комплекс необходимо соблюдать общие требования безопасности в соответствии со следующими документами:

- ГОСТ 12.3.002-2014 «Система стандартов безопасности труда. Процессы производственные. Общие требования безопасности»;
- ГОСТ 12.2.007.0-75 «Изделия электротехнические. Общие требования безопасности»;
- Правила устройства электроустановок ПУЭ;
- ГОСТ 31610.0-2019 (ИЕС 60079-0:2017) «Взрывоопасные среды. Электрооборудование. Часть 0. Общие требования».

1.2.5 Производитель не несет ответственности за убытки, возникшие в результате:

- Несоблюдения требований руководства по эксплуатации;
- Ненадлежащего использования СМТ-Комплекс;
- Привлечения неквалифицированного персонала для обслуживания и ремонта СМТ-Комплекс;
- Несанкционированного изменения конструкции и вмешательств в работу СМТ-Комплекс;
- Использования неоригинальных запасных частей.

1.2.6 Ввиду совершенствования конструкции и программного обеспечения СМТ-Комплекс возможны некоторые непринципиальные расхождения между поставляемыми изделиями и текстом настоящего руководства по эксплуатации. Завод-изготовитель оставляет за собой право вносить изменения, не влияющие на основные технические характеристики изделия, без предварительного уведомления.

1.3 Нормативные документы

В настоящем руководстве по эксплуатации использованы следующие нормативно-правовые акты Российской Федерации:

- Федеральный закон РФ от 26.06.2008 № 102-ФЗ «Об обеспечении единства измерений»;
- ГОСТ 2939-63 «Газы. Условия для определения объёма»;
- ГОСТ 5542-2022 «Газ природный промышленного и коммунально-бытового назначения. Технические условия»
- ГОСТ Р 8.741-2019 «Объём природного газа. Общие требования к методикам измерений»;
- ГОСТ Р 8.915-2016 «Счётчики газа объёмные и диафрагменные. Общие технические требования, методы испытаний и поверки»;
- ГОСТ Р 51317.4.1-2000 «Совместимость технических средств электромагнитная. Испытания на помехоустойчивость. Виды испытаний»;
- ГОСТ 31610.0-2019 (IEC 60079-0:2017) «Взрывоопасные среды. Электрооборудование. Часть 0. Общие требования»;
- ГОСТ 31610.11-2014 (IEC60079-11:2011) «Взрывоопасные среды. Оборудование с видом взрывозащиты «Искробезопасные электрические цепи «i». Часть 11»;
- «Типовые технические требования ООО «Газпром межрегионгаз» к бытовым счётчикам газа». Утверждены распоряжением ООО «Газпром межрегионгаз» от 24.01.2020 г. №81-Р/4»;
- ГОСТ 34741-2021 «Системы газораспределительные. Сети газораспределения природного газа. Общие требования к эксплуатации. Эксплуатационная документация»;
- СП 62.13330.2011* «Газораспределительные системы»;
- ГОСТ Р 58095.4-2021 «Системы газораспределительные. Сети газопотребления. Общие требования к эксплуатации. Эксплуатационная документация».

1.4 Условные обозначения

1.4.1 Термины и определения

Максимальный расход – наибольшее значение расхода, при котором основная относительная погрешность счётчика не выходит за пределы допускаемой погрешности.

Минимальный расход – наименьшее значение расхода, при котором основная относительная погрешность счётчика не выходит за пределы допускаемой погрешности.

Несанкционированное вмешательство – вмешательство в счётчик газа (СГ) с целью внесения изменений в его конструкцию или искажения результатов измерений.

Номинальный расход – величина расхода газа, соответствующая 60-70% Q_{max} , указывается в типоразмере счётчика.

Обратный счёт – изменение значений измеренного объёма газа на отсчётном устройстве в меньшую сторону.

Относительная погрешность – выраженное в процентах отношение разности между регистрируемым счётчиком и эталонным (действительным) объёмом газа к эталонному объёму.

Отсчётное устройство – часть СГ, которая либо постоянно, либо по требованию отображает результаты измерений (показаний).

Перепад давления – средняя разность между давлением на входе и давлением на выходе СГ при прохождении газа через счётчик. Разность (перепад) между давлением на входе и давлением на выходе счётчика является функцией от значения расхода и давления газа.

Переходный расход – значение расхода между максимальным и минимальным значениями диапазона измерений, которое условно делит диапазон измерений счётчика на две части. Для каждой из этих частей диапазона измерений счётчика нормируются свои пределы допускаемой основной относительной погрешности.

Порог чувствительности – наименьшее значение измеряемого расхода, при котором СГ регистрирует расход газа (изменение прошедшего через него объёма газа).

Работоспособное состояние (работоспособность) – состояние СГ, при котором он способен выполнять требуемые функции.

Счетчик газа – измерительный прибор, предназначенный для измерения объёма (массы) газа, протекающего в трубопроводе через сечение, перпендикулярное направлению скорости потока.

Стандартные условия – температура 20 °С, давление 101,325 кПа, влажность 0% (ГОСТ 2939-63).

Телеметрия – техническое устройство, входящее в состав СГ, позволяющее передавать данные о параметрах расхода газа и техническом состоянии СГ на пульт управления (ПУ), а также осуществлять управление СГ.

Температурная коррекция – приведение измеренного объема газа к температуре 20 °С.

Обобщенный параметр состава газа – величина, зависящая от плотности и теплоёмкости измеряемого газа, используется при расчетах объема газа.

Комплект монтажных частей (КМЧ) – это техническое устройство, прошедшее испытания на прочность и герметичность, предназначенное для установки счётчиков газа микротермальных СМТ-Комплекс на газопровод в соответствии с требованиями к сетям газопотребления.

1.4.2 Обозначения и сокращения

В настоящем руководстве по эксплуатации применены следующие обозначения и сокращения:

Q_{\max} – максимальный расход, м³/ч;

Q_{\min} – минимальный расход, м³/ч;

Q_t – переходный расход, м³/ч;

$Q_{\text{ном}}$ – номинальный расход, м³/ч;

АРМ – автоматизированное рабочее место;

БД – база данных;

КМЧ – комплект монтажных частей;

НД – нормативная документация;

ПНР – пуско-наладочные работы;

ПО – программное обеспечение;

ПУ – пульт управления;

СГ – счётчик газа;

СИ – средство измерения;

ТЛМ – телеметрия;

ТУ – технические условия;

УУГ – узел учёта газа;

ЭД – эксплуатационная документация;

ЭТК – электронная температурная коррекция.

2 ОПИСАНИЕ И РАБОТА

2.1 Назначение и область применения

2.1.1 СМТ-Комплекс предназначен для прямых измерений объёма природного газа по ГОСТ 5542–2022 в единицах объёма, приведённого к стандартным условиям (температура плюс 20° С, давление 101,3 кПа) в диапазоне температур от минус 25 °С до плюс 55 °С и абсолютном значении давления от 85 кПа до 121 кПа.

2.1.2 СМТ-Комплекс осуществляет передачу измеренных параметров и архивных данных в автоматическом режиме по каналу сотовой связи стандарта GPRS/2G на удалённый сервер сбора данных под управлением программного комплекса «Газсеть».

2.1.3 Программный комплекс «Газсеть» предназначен для организации автоматизированного учёта природного газа, обеспечивая дистанционный сбор, хранение, обработку и передачу диспетчерским пунктам данных о потреблении газа, режимах эксплуатации и нештатных ситуациях.

2.1.4 Область применения СМТ-Комплекс – учёт объёма газа, в том числе при коммерческих операциях, при его использовании в газоиспользующих установках коммунальными предприятиями и населением в качестве топлива для газоиспользующего оборудования.

2.1.5 СМТ-Комплекс относится к взрывозащищённому электрооборудованию группы II по ГОСТ 31610.0-2019 (IEC 60079-0:2017), допускается его применение во взрывоопасных газовых средах в соответствии с установленной маркировкой взрывозащиты 1Ex ib IIB T4 Gb X и в соответствии требованиями ТР ТС 012/2011, ГОСТ IEC 60079-14-2013 «Взрывоопасные среды. Часть 14. Проектирование, выбор и монтаж электроустановок».

2.2 Выполняемые функции

2.2.1 Измерение и индикация суммарного объёма газа, прошедшего через СМТ-Комплекс, приведённого к стандартным условиям.

2.2.2 Измерение и индикация мгновенного расхода газа, проходящего через СМТ-Комплекс, приведённого к стандартным условиям.

2.2.3 Измерение и индикация текущей температуры газа.

2.2.4 Измерение и индикация текущей температуры окружающей среды.

2.2.5 Измерение и индикация обобщённого параметра состава газа (К-фактора).

2.2.6 Формирование и индикация сообщений о нештатных событиях и авариях прибора на основе измеряемых параметров.

2.2.7 Формирование и хранение архивных данных о:

- измеренных параметрах и нештатных событиях;
- изменении параметров;
- состоянии встроенной телеметрии;
- системных событиях.

2.2.8 Передача текущей информации СМТ-Комплекс, включая архивные данные, с настраиваемой периодичностью на удалённый сервер сбора данных под управлением ПК «Газсеть» посредством встроенного модуля телеметрии.

2.2.9 Индикация следующих технологических параметров:

- текущая дата прибора;
- текущее время прибора;
- остаточная ёмкость электрического заряда встроенных элементов питания;
- серийный номер прибора;
- версия программного обеспечения прибора;
- контрольная сумма программного обеспечения;
- дата первичной поверки;
- дата очередной поверки.

2.3 Условные обозначения

2.3.1 Счётчики газа микротермальные СМТ-Комплекс выпускаются в следующих типоразмерах: G4, G6, G10, G16, G25, G40/G40-2, G65, G100, которые отличаются диапазоном измерений объёмного расхода газа, приведённого к стандартным условиям.

2.3.2 Счётчики газа микротермальные СМТ-Комплекс могут выпускаться в модификации У, которая отличается повышенной точностью.

2.3.3 Структура условного обозначения счётчиков газа микротермальных СМТ:

СМТ-[1]-[2] G[3]-[4]-[5]-[6]

где:

[1] – исполнение А, Смарт, Комплекс;

[2] – модификация: К – со встроенным запорным клапаном, ДКЗ – со встроенным запорным клапаном и интерфейсом для подключения датчиков контроля загазованности помещения;

[3] – типоразмер: G4, G6, G10, G16, G25, G40/G40-2, G65, G100;

[4] – У – повышенная точность;

[5] – 2 – специальное исполнение присоединительных фланцев;

[6] – В – внешняя антенна (для исполнений Смарт).

2.4 Технические характеристики

Основные метрологические и технические характеристики СМТ-Комплекс приведены в таблице 1 и таблице 1.1.

Таблица 1 – Основные метрологические характеристики

Наименование	Значение							
	G4	G6	G10	G16	G25	G40/ G40-2	G65	G100
Типоразмер								
Объёмный расход газа, м ³ /ч:								
– максимальный (Q _{макс})	7	11	18	28	45	72	110	176
– номинальный (Q _{ном})	4	6	10	16	25	40	65	100
– минимальный (Q _{мин})	0,04	0,06	0,1	0,16	0,25	0,40	0,65	1,1
Порог чувствительности Q _ч , м ³ /ч	0,008	0,012	0,02	0,032	0,05	0,08	0,13	0,6
Пределы допускаемой основной относительной погрешности при измерении объема газа, приведенного к стандартным условиям, %, не более	от Q _{мин} до 0,1Q _{ном} включительно ±3 свыше 0,1Q _{ном} до Q _{макс} включительно ±1,5							
Пределы допускаемой основной относительной погрешности для модификаций У с повышенной точностью при измерении объема газа, приведенного к стандартным условиям, %, не более	от Q _{мин} до Q _{макс} ± 1,5							
Пределы допускаемой дополнительной относительной погрешности, вызванной отклонением температуры измеряемой среды от нормальной на каждые 10 °С, %, не более	± 0,4							
Нормальные условия измерений:								
– избыточное давление измеряемой среды, кПа	от 0 до 15							
– температура измеряемой среды, °С	от +15 до +25							
– относительная влажность измеряемой среды, %, не более	75 при +20 °С							
– атмосферное давление, кПа	от 84,0 до 106,7							

Продолжение таблицы 1 – Основные метрологические характеристики

Относительная расширенная неопределённость измерений объёма газа*, приведённого к стандартным условиям, (при коэффициенте охвата 2) в соответствии с ГОСТ Р 8.741-2019, %, не более (*) – см. приложение «Ж»	4
Свидетельство об утверждении типа средств измерений	ОС.С.29.156.А №73996 Регистр. номер в ФГИС «АРШИН»: 75138-19

Таблица 1.1 – Основные технические характеристики

Наименование	Значение									
Измеряемая среда	а) Природный газ по ГОСТ 5542-2022 с содержанием метана (СН ₄) от 70 до 100%; б) Воздух.									
Измеряемая величина	Объём газа, приведённый к стандартным условиям (температура плюс 20°С, давление 101,3 кПа), в диапазоне температур от минус 25 °С до плюс 55 °С и абсолютного давления от 85 кПа до 121 кПа.									
Температура измеряемой среды, °С	от -25 до +55									
Рабочее избыточное давление измеряемой среды, кПа	от 0 до 15									
Максимально избыточное давление измеряемой среды внутри корпуса, кПа, не более	50									
Типоразмер	G4	G6	G10	G16	G25	G40	G40-2	G65	G100	
Потеря давления при расходе Q _{макс} , Па, не более	150	200	250	350	400	350	350	300	350	
Габаритные размеры, мм, не более										
-высота	200					270	285	270		
-ширина	175					210	290	210		
-длина	246					430	570	570		
Тип фланцевого соединения	Фланец DN 40					Фланец DN 50	Фланец DN 80			
Диаметр внутреннего резьбового соединения с трубопроводом, дюйм	1 ¼					-				
Масса, кг, не более	6					10	15	22		
Цена деления разряда индикаторного табло, м ³	0,0001									
Ёмкость индикаторного табло, м ³	99999999,9999									
Условия эксплуатации:										
– температура окружающей среды, °С	от -40 до +60									
– относительная влажность, %	до 95 при температуре +35 °С									
– атмосферное давление, кПа	от 84,0 до 106,7									
Напряжённость внешних постоянных магнитных полей или переменных полей сетевой частоты, А/м, не более	400									
Средний срок службы, лет	12									
Средняя наработка на отказ, ч	75000									
Маркировка взрывозащиты	1Ex ib IIB T4 Gb X									
Степень защиты по ГОСТ 14254-2015	IP54									
Вид климатического исполнения по ГОСТ 15150-69	УХЛ.3									

2.5 Устройство СМТ-Комплекс

2.5.1 Принцип действия

Принцип действия счетчиков газа микротермальных СМТ-Комплекс основан на измерении смещения градиента температуры нагретого участка чувствительного элемента измерительного модуля, расположенного в потоке измеряемой среды. Смещение градиента температуры зависит от массового расхода природного газа и его теплофизических свойств, таких как теплопроводность, теплоёмкость и плотность. Расчёт объёмного расхода осуществляется с помощью специальной корректирующей функции – К-фактора, вычисление которой производится микроконтроллером модуля. Алгоритм вычисления К-фактора представляет собой аналитическую модель, основанную на тепловых свойствах газов, которая позволяет определить значения параметров измеряемого газа – плотность, теплоёмкость и теплопроводность - через аналогичные параметры опорного газа при стандартных условиях, в качестве которого используется воздух.

2.5.2 Устройство и принцип действия микротермального датчика расхода газа

2.5.2.1 Устройство и принцип действия микротермального датчика

В качестве преобразователя расхода газа в счетчике используется микротермальный датчик, в котором реализован калориметрический принцип измерения расхода газа.

Чувствительный элемент микротермального датчика выполнен по MEMS технологии, что обеспечивает надежность и высокую повторяемость метрологических характеристик счётчика газа. Схема, поясняющая устройство чувствительного элемента представлена на рисунке 1.

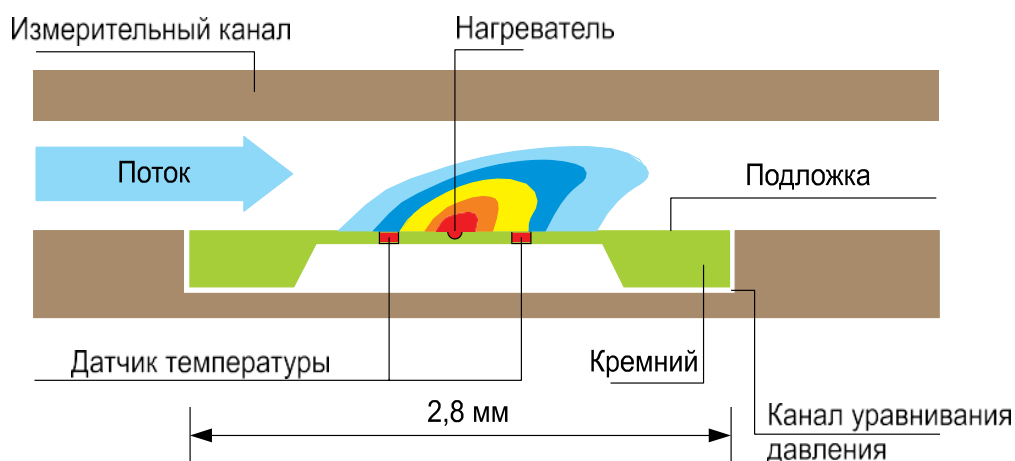


Рисунок 1 – Схема устройства микротермального датчика

Чувствительный элемент состоит из нагревателя и датчиков температуры T1 и T2, расположенных до и после нагревателя по потоку газа. Все элементы расположены на одной кремниевой подложке.

Принцип действия микротермального датчика основан на нагреве потока измеряемого газа в области, непосредственно примыкающей к датчикам температуры T1 и T2. При этом расход определяется количеством тепла перенесённого потоком газа, обеспечивающим определенную разность температур газа до и после нагревателя $|T2 - T1|$. Распределение температурных полей, создаваемых нагревателем (heater) в потоке газа (flow) приведены на рисунке 2.

Разность температур $|T2 - T1|$ зависит от скорости потока газа над чувствительным элементом и от теплофизических свойств измеряемого газа, к которым относятся теплопроводность газа, его плотность и теплоемкость, которые, в свою очередь, зависят от состава измеряемого газа.

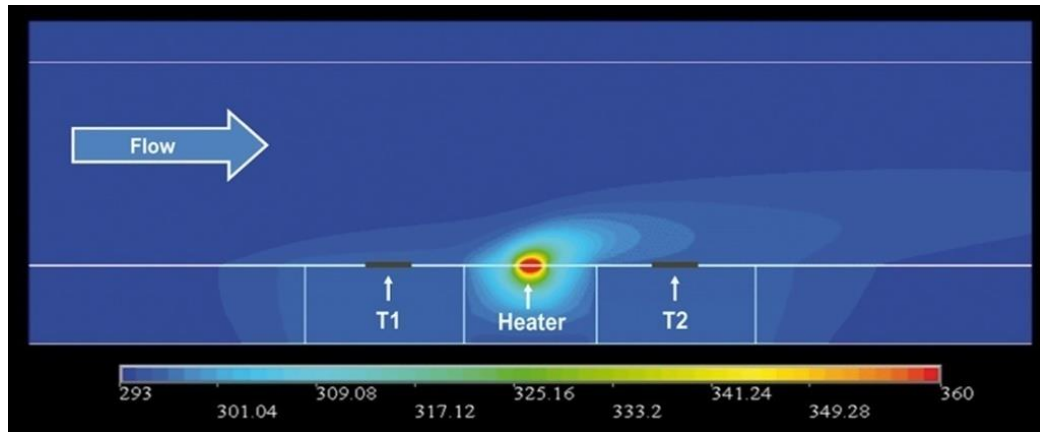


Рисунок 2 – Диаграмма распределения температурных полей

Поток газа над чувствительным элементом вызывает передачу тепла, то есть изменение распределения температуры над поверхностью чувствительного элемента, что приводит к изменению температур измеряемых датчиками температуры T1 и T2, расположенных вверх и вниз по потоку газа относительно нагревателя. Это отношение может быть описано законом Кинга:

$$\text{либо } |T_2 - T_1| = C_1 + C_i \times (A \times v \times \rho \times c_p)^n$$

$$|T_2 - T_1| = C_1 + C_i \times (A \times v \times \frac{T_{ст}}{T} \times \rho_{ст} \times c_p)^n$$

где v – скорость (м/с);

A – площадь проточного канала, перпендикулярного скорости потока, (м²);

c_p – теплоемкость в Дж/(кг×К);

$T_{ст}$ – стандартная температура ($T = 20^\circ\text{C}$);

$\rho_{ст}$ – плотность в кг/м³ при стандартных условиях;

T_1 – температура до нагревателя;

T_2 – температура после нагревателя;

T – рабочая температура газа;

C_1, C_i – константы;

$N = 0,5$.

2.5.2.2 Процедура коррекции выходного сигнала микротермального датчика в зависимости от состава измеряемого природного газа

Микротермальный датчик с высокой степенью точности измеряет расход газов или газовых смесей, если он заранее был откалиброван непосредственно на данной измеряемой среде. На практике концентрации отдельных компоненты природного газа могут меняться в широких пределах, в связи с чем калибровка микротермального датчика для всех возможных составов природного газа практически невозможна. Поэтому в микротермальном датчике применен способ его калибровки на рабочей среде - воздух с последующей корректировкой полученных результатов измерений применительно к текущим параметрам измеряемого природного газа.

Структурная схема алгоритма работы микротермального датчика представлена на рисунке 3.

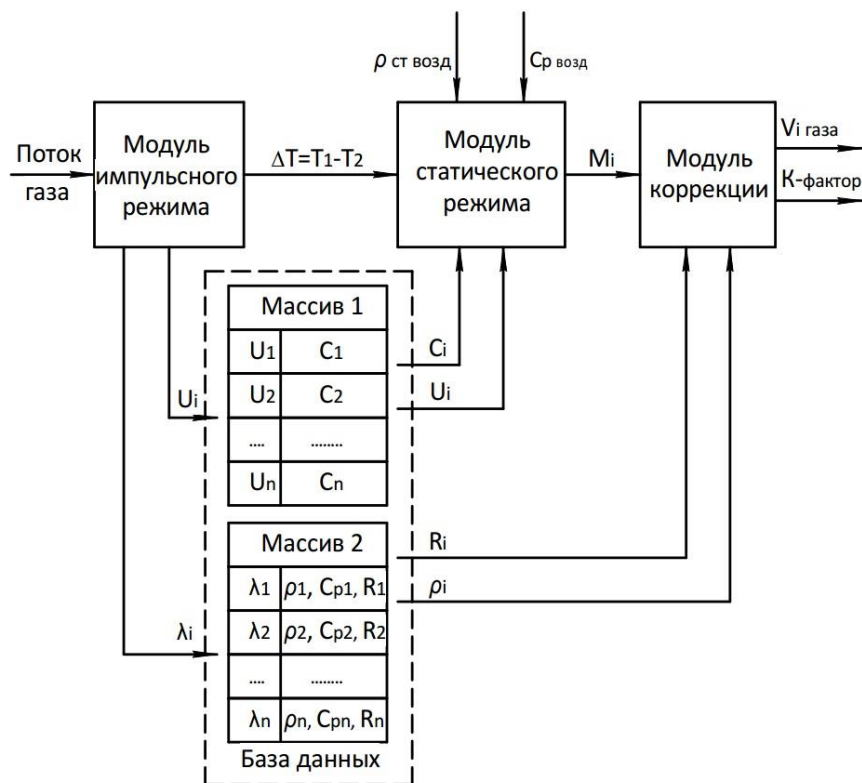


Рисунок 3 – Структурная схема алгоритма работы датчика

Как видно из структурной схемы алгоритма в датчике используется последовательно два метода измерения: импульсный метод, результатом которого является измеренное значение скорости u_i потока газа через датчик и параметр λ_i – теплопроводность измеряемого газа, а также статический метод, выходным параметром которого является величина массового расхода m_i газа.

В качестве исходных параметров газа для расчета при этом используются значения плотности и удельной теплоемкости воздуха при стандартных условиях.

На заключительной стадии из полученной величины массового расхода m_i воздуха с использованием расчетного значения параметра R_i производится вычисление величины объемного расхода V_i измеряемого газа, приведенного к стандартным условиям. Параметр R_i для каждого значения параметра λ_i вычисляется по формуле:

$$R_i = \rho_{ст} \times c_{pi} / \rho_{ст \text{ воздуха}} \times c_p \text{ воздуха}$$

При выполнении вычислений датчик использует собственную базу данных, состоящую из массива 1 и массива 2. Массив 1 содержит индивидуальные калибровочные коэффициенты C_i датчика, определяемые на этапе его калибровки для различных значений расхода воздуха, приведенного к стандартным условиям. Массив 2 содержит параметры – плотность $\rho_{ст}$ и удельную теплоемкость c_{pi} , а также расчетный параметр R_i , для природных газов, отличающихся компонентным составом, а также процентом содержания основной компоненты – метана. Данные, входящие в массив 2 определены на этапе разработки датчика и не меняются в процессе его калибровки. Вычисление промежуточных значений данных, содержащихся, в массиве 1 и массиве 2 производится с использованием метода наименьших квадратов.

Приведенный алгоритм работы микротермального датчика позволяет использовать при его калибровке в качестве рабочей среды воздух и сохранять полученные метрологические характеристики при переходе на рабочую среду – природный газ, независимо от возможных вариаций его компонентного состава.

При этом выходной сигнал микротермального датчика пропорционален объемному расходу газа при стандартных условиях и не зависит от текущей температуры и давления измеряемого газа.

2.5.3 Конструкция

Конструкция СМТ-Комплекс представлена на рисунке 4. СМТ-Комплекс состоит из измерителя расхода газа и электронного отсчётного устройства, объединённых в единую конструкцию. В состав измерителя расхода газа входят герметичный алюминиевый корпус, кабельный ввод, измерительный модуль, а также конструкционные элементы защиты от внешних несанкционированных воздействий.

В состав электронного отсчётного устройства входят герметичный пластиковый корпус, электронная печатная плата с установленными на ней алфавитно-цифровым индикатором, оптическим каналом передачи данных, встроенным модулем телеметрии с GSM-антенной и литиевые элементы питания измерительной части печатной платы и модуля телеметрии.

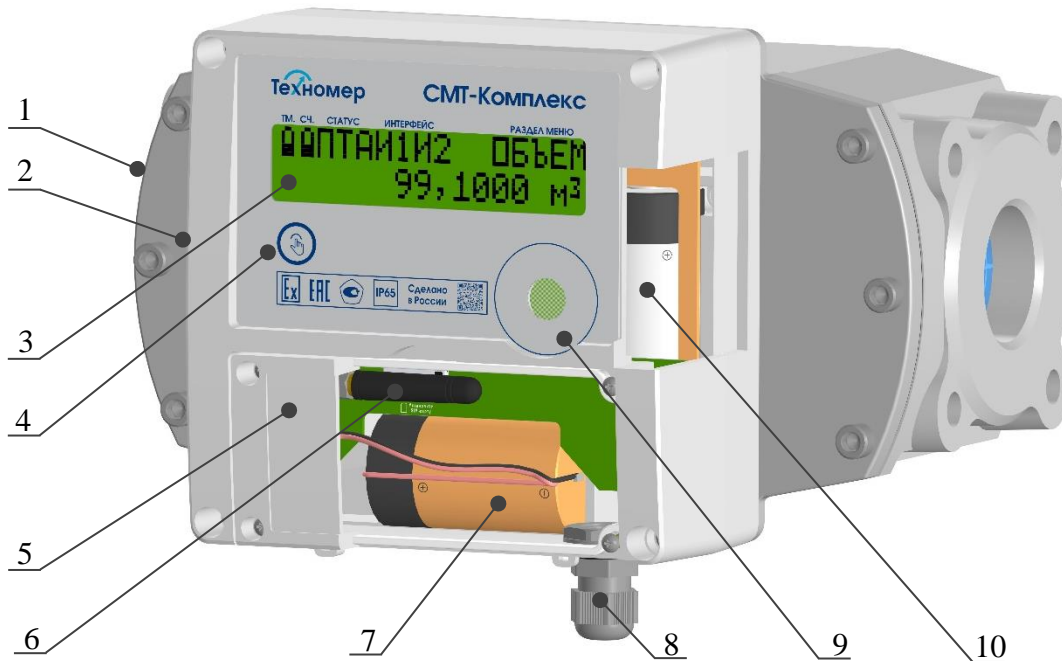


Рисунок 4 – Конструкция СМТ-Комплекс

1 – измеритель расхода газа; 2 – электронное отсчётное устройство; 3 – алфавитно-цифровой индикатор; 4 – клавиша управления; 5 – батарейный отсек; 6 – GSM-антенна встроенного модуля телеметрии и разъём SIM-карты; 7 – элемент питания встроенного модуля телеметрии; 8 – кабельный ввод для подключения внешней GSM-антенны; 9 – оптический интерфейс; 10 – элементы питания измерительной части СМТ-Комплекс.

2.5.4 Маркировка

2.5.4.1 На лицевой панели электронного блока счётчика нанесены:

- условное наименование исполнения прибора СМТ-Комплекс;
- логотип предприятия-изготовителя;
- знак утверждения типа по ПР 50.2.107-09;
- единый знак обращения на рынке Евразийского экономического союза (ЕАС);
- знак Ex;
- степень защиты по ГОСТ 14254-2015 (IP);
- надпись «Сделано в России».

2.5.4.2 На боковых панелях электронного отсчётного устройства расположены две маркировочные таблички. На первой табличке нанесены:

- полное наименование прибора «Счётчик газа микротермальный СМТ-Комплекс»,
- типоразмер;
- маркировка взрывозащиты;
- минимальный расход;
- максимальный расход;
- стандартная температура;
- стандартное давление;
- диапазон рабочей температуры измеряемой среды;

- диапазон рабочей температуры окружающей среды;
- диапазон рабочего абсолютного давления.

На второй табличке нанесены:

- полное наименование прибора «Счётчик газа микротермальный СМТ-Комплекс»,
- типоразмер;
- год выпуска;
- штрих/QR-код серийного номера
- серийный номер.

2.5.4.3 Маркировка корпуса измерителя расхода газа

На нижней части корпуса измерителя расхода газа нанесена стрелка, указывающая направление потока измеряемого газа.

2.5.5 Электропитание

Электрическая схема СМТ-Комплекс содержит две зоны с разделённым электропитанием: измерительную зону и зону телеметрии.

В измерительную зону входят:

- цепи питания микроконтроллера и его обвязки;
- цепи питания измерительных модулей;
- цепи питания внешней флэш-памяти;
- цепи питания индикатора;
- цепи питания оптического интерфейса.

Питание измерительной зоны осуществляется от комплекта съёмных батарей типа ER34615M ёмкостью 13 или 14 Ач (в зависимости от производителя), включённых параллельно. Конструкция корпуса СМТ-Комплекс ограничивает доступ к элементам питания измерительной зоны. Отключение и замена батарей измерительной зоны происходит только при очередной метрологической поверке СМТ-Комплекс (при вскрытии корпуса и пломбы ЦСМ).

Автономность работы измерительной зоны от одного комплекта элементов питания составляет:

- не менее двух межповерочных интервалов для типоразмеров G4, G6, G10, G16, G25;
- не менее одного межповерочного интервала для типоразмеров G40, G40-2, G65, G100.

В зону телеметрии входят цепи питания встроенного модуля телеметрии. Питание зоны телеметрии осуществляется от одной батареи типа ER34615M (ёмкостью 13 или 14 Ач (в зависимости от производителя)). В корпусе СМТ-Комплекс предусмотрен батарейный отсек для размещения в нём элемента питания. Батарейный отсек находится на лицевой панели корпуса СМТ-Комплекс. Отключение и замена батареи питания зоны телеметрии допускается в течение всего периода эксплуатации. Автономность работы зоны телеметрии от одного комплекта батарей составляет не менее 1-го года (для наиболее энергозатратного режима передачи данных).

2.5.6 Устройство встроенного модуля телеметрии

Встроенный модуль телеметрии представляет собой GSM-модуль, расположенный на печатной плате электронного отсчётного устройства внутри корпуса электронного отсчётного устройства. Питание телеметрии осуществляется от отдельного батарейного элемента питания через концевой выключатель, разрывающий цепь питания при вскрытии батарейного отсека. После вскрытия батарейного отсека открывается доступ к GSM-антенне, держателю SIM-карты и элементу питания. Батарейный отсек представлен на рисунке 5.

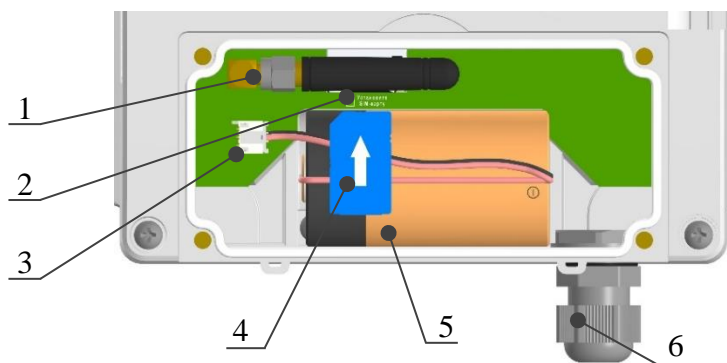


Рисунок 5 – Батарейный отсек СМТ-Комплекс

1 – GSM-антенна; 2 – разъём SIM-карты; 3 – разъём элемента питания; 4 – SIM-карта; 5 – элемент питания модуля телеметрии; 6 – кабельный ввод для подключения выносной GSM-антенны (описание подключения внешней GSM-антенны см. Приложение Б)

Встроенный модуль телеметрии обеспечивает регистрацию в сетях сотовой связи GSM/GPRS/2G на частотах 850/900/1800/1900 МГц с последующей передачей текущей информации СМТ-Комплекс и накопленных архивных данных в автоматическом режиме с заданной периодичностью на сервер сбора и обработки данных, находящийся под управлением ПК «Газсеть», по протоколу TCP/IP.

В автоматическом режиме передачу данных можно настроить с заданной периодичностью: «1 раз в сутки», «1 раз в 10 дней», «1 раз в месяц».

Режим передачи данных «1 раз в сутки» позволяет выполнить настройку времени передачи данных на указанный час в течение каждых суток по времени СМТ-Комплекс.

В случае неуспешного запланированного сеанса связи выполняется 1 повторный сеанс связи через 40 секунд, а затем до 6-ти резервных сеансов связи с программируемыми интервалами между ними (по умолчанию – 6 повторных сеансов через 1 час).

Режим передачи данных «1 раз в 10 дней» позволяет выполнить настройку дня (от 1 до 9) и времени в течение этого дня для передачи данных в диапазоне одной декады (10 дней). При выборе 1-го дня декады данные будут передаваться 1-го, 11-го и 21-го числа каждого месяца. При выборе 6-го дня декады данные будут передаваться 6-го, 16-го и 26-го числа каждого месяца и т.д. В случае неуспешного запланированного сеанса связи выполняется 1 повторный сеанс связи через 40 секунд, а затем до 3-х резервных сеансов связи с программируемыми интервалами между ними (по умолчанию – 3 резервных сеанса через 12 часов).

Режим передачи данных «1 раз в месяц» позволяет назначить одну дату для передачи данных и время в течение этой даты для каждого последующего месяца. В случае неуспешного запланированного сеанса связи выполняется 1 повторный сеанс связи через 40 секунд, а затем до 4-х резервных сеансов связи с программируемыми интервалами между ними (по умолчанию – 4 резервных сеанса через 12 часов).

По умолчанию СМТ-Комплекс настроен в режиме «1 раз в 10 дней»: 1-го, 11-го и 21-го числа каждого месяца на сервер ООО «Техномер».

Для изменения настроечных параметров связи используется программное обеспечение «Газсеть: Стандарт» с устройством считывающим оптическим КАО-USB (далее КАО-USB) или «Газсеть: Экстра» (через задания). Изменение параметров телеметрии производится под уровнем доступа «Поставщик».

2.5.7 Обеспечение взрывозащищённости

2.5.7.1 СМТ-Комплекс предназначен для работы в комплекте с взрывозащищённым электрооборудованием с видом взрывозащиты «искробезопасная электрическая цепь».

2.5.7.2 Искробезопасность электрических цепей СМТ-Комплекс, связанных с оборудованием во взрывоопасной зоне, обеспечивается ограничением тока и напряжения в его электрических цепях до искробезопасных значений, а также выполнением конструкции СМТ-Комплекс в соответствии с требованиями ГОСТ 31610.0-2019 (IEC 60079-0:2017) и по ГОСТ 31610.11-2014 (IEC 60079-11:2011).

2.5.7.3 При монтаже СМТ-Комплекс необходимо руководствоваться настоящим РЭ, ГОСТ 31610.14-2014 (IEC 60079-14:2011), главой 3.4 ПТЭЭП, ПУЭ и другими документами, действующими в данной отрасли промышленности.

2.5.8 Обеспечение защиты от несанкционированного вмешательства

2.5.8.1 Защита от внешнего магнитного поля

СМТ-Комплекс не подвержен влиянию на его метрологические характеристики внешних магнитных полей любой интенсивности вследствие нечувствительности метода измерения к магнитному полю. По защите от влияния внешнего магнитного поля СМТ-Комплекс отвечает требованиям к приборам группы «А» ГОСТ Р 51317.4.1-2000 «Совместимость технических средств электромагнитная. Испытания на помехоустойчивость. Виды испытаний»: «В период воздействия и после прекращения помех изделие обеспечивает нормальное функционирование в соответствии со стандартами или ТУ».

2.5.8.2 Защита от вибрации

СМТ-Комплекс не подвержен влиянию вибрации труб в газовой сети на его метрологические характеристики из-за отсутствия в конструкции подвижных частей и нечувствительности метода измерения к вибрации любой частоты.

2.5.8.3 Защита от СВЧ-излучения

СМТ-Комплекс не подвержен влиянию на его работу электромагнитного излучения в СВЧ-диапазоне от бытовых приборов.

2.5.8.4 Защита от внешнего механического воздействия

Конструкция измерителя расхода газа предусматривает наличие защитных решёток на входе и выходе корпуса для предотвращения механического воздействия на измерительные модули. Конструкция СМТ-Комплекс исключает возможность вскрытия корпуса измерителя расхода газа и корпуса электронного отсчётного устройства без фиксации данного действия. Факты вскрытия корпуса отсчётного устройства, вскрытия батарейного отсека, отключения элементов питания, отключения измерительных модулей, а также состояние SIM-карты фиксируются программным обеспечением СМТ-Комплекс и сохраняются в архивных данных СМТ-Комплекс в энергонезависимой памяти. При этом на индикаторе отображается сообщение о том или ином событии. Кроме того, в случае вскрытия корпуса электронного отсчётного устройства запускается экстренный сеанс связи.

2.5.8.5 Защита от неправильного монтажа в газопровод

В случае монтажа СМТ-Комплекс в направлении, обратном потоку газа, увеличение или уменьшение суммарного стандартного объёма газа не происходит. Кроме того, при данной эксплуатации формируется сообщение о наличии тревоги, указывающей на реверсный поток газа. Данное сообщение отображается на цифровом индикаторном табло и сохраняется в архивных данных СМТ-Комплекс в энергонезависимой памяти.

2.5.8.6 Защита от несанкционированного изменения параметров СМТ-Комплекс

Программное обеспечение СМТ-Комплекс предусматривает три уровня доступа к изменению различных параметров. Для изменения эксплуатационных параметров предусмотрен уровень доступа «Поставщик газа» (замок поставщика), для сервисных параметров - уровень доступа «Производитель» (замок завода-изготовителя), для производственных параметров – «Калибровочный» (калибровочный замок).

2.5.8.7 Защита от искажения программного обеспечения

Конструкция СМТ-Комплекс исключает возможность изменения его метрологически значимой части программного обеспечения через интерфейсы или встроенный модуль телеметрии. В СМТ-Комплекс имеется индикация контрольной суммы действующей версии программного обеспечения, указанной в описании типа.

2.5.9 Система диагностики нештатных ситуаций

В СМТ-Комплекс предусмотрена система диагностики измеряемых и системных параметров, на основе которых фиксируются нештатные ситуации, оказывающие влияние на СМТ-Комплекс. Под нештатными ситуациями подразумеваются события, влияющие на функциональность СМТ-Комплекс в большей или меньшей степени. В зависимости от степени влияния события разделены на три класса: «ПРЕДУПРЕЖДЕНИЯ», «ТРЕВОГИ» и «АВАРИИ».

«ПРЕДУПРЕЖДЕНИЯ» – события, указывающие на нарушения работы систем СМТ-Комплекс, не оказывающих влияния на метрологические характеристики. Данные события

имеют временный характер и могут быть устранены пользователем или поставщиком газа в процессе эксплуатации СМТ-Комплекс.

«ТРЕВОГИ» – события, указывающие на нарушение условий эксплуатации СМТ-Комплекс, приводящие к временному нарушению (ненормированию) метрологических характеристик. Данные события имеют временный или периодический характер и указывают на нарушение условий эксплуатации или неверно подобранное газоиспользуемое оборудование, должны быть устранены пользователем оборудования (собственником узла учёта газа).

«АВАРИИ» – события, указывающие на отказ систем СМТ-Комплекс, влияющих на метрологические характеристики СМТ-Комплекс, или на попытки несанкционированного воздействия на измерительные системы СМТ-Комплекс. Данные события фиксируются единожды и могут быть сброшены только после устранения неисправности и диагностики в аккредитованном сервисном центре или на заводе-изготовителе. После устранения данного события СМТ-Комплекс подлежит обязательной очередной метрологической поверке. При возникновении Аварии дальнейшая эксплуатация прибора запрещена.

Фиксация начала и окончания событий происходит в архивных данных с привязкой к дате, времени, текущим показаниям (объёму, температуре газа, температуре окружающей среды и составу газа) СМТ-Комплекс и отображается на индикаторе.

Индикация активного класса нештатного события предусмотрена в верхней строке индикатора в зоне «СТАТУС». Символами «П», «Т» и «А» обозначаются классы нештатных событий в соответствии с их первыми буквами. Для детального отображения активных нештатных событий предусмотрена индикация в технологическом меню СМТ-Комплекс. Индикация производится кодами. Описание кодов представлено в п. 2.7.6.

Для визуальной фиксации прошедших предупреждений и тревог предусмотрены соответствующие регистры: регистр предупреждений и регистр тревог. Индикация данных регистров находится в технологическом меню СМТ-Комплекс.

2.6 Комплект поставки

Комплект поставки СМТ-Комплекс представлен в таблице 2.

Таблица 2 – Комплект поставки

Обозначение	Наименование	Кол.
Обязательный комплект поставки		
ТМР.407282.002-05	Счётчик газа СМТ-Комплекс G4/G6/G10/G16/G25/G40/G65/G100	1
ТМР.407282.002-05 ПС ТМР.407282.002-11 ПС	Паспорт СМТ-Комплекс Паспорт СМТ-Комплекс-У	1
	Упаковка	1
	Утолщающий стикер	1
Поставляется по запросу		
ТМР.407282.002-05 РЭ	Руководство по эксплуатации (Скачать руководство по эксплуатации можно на сайте завода-изготовителя https://tehnomer.ru/ в разделе «Документация»)	1
МП 1301/1-311229-2022	Методика поверки (в составе РЭ)	1
ТМР.614337.001	Шкаф защитный ШГ-1	1
ТМР.467239.040	Устройство считывающее оптическое КАО-USB	1
	Внешняя GSM антенна	1
КМЧ для вновь устанавливаемых счётчиков		
ТМР.305651.003	Комплект монтажных частей КМЧ-К-20	1
ТМР.305651.004	Комплект монтажных частей КМЧ-К-25	1
ТМР.305651.005	Комплект монтажных частей КМЧ-К-32	1
ТМР.305651.006	Комплект монтажных частей КМЧ-К-Ф-40	1
ТМР.305651.007	Комплект монтажных частей КМЧ-К-Ф-50	1
ТМР.305651.008	Комплект монтажных частей КМЧ-К-Ф-80	
КМЧ для замены диафрагменных счётчиков		
ТМР.302229.014	Комплект монтажных частей КМЧ-К-110-G1 ¼	1
ТМР.302229.015	Комплект монтажных частей КМЧ-К-250-G1 ¼	1
ТМР.302229.007	Комплект монтажных частей КМЧ-К-250-G10	1
ТМР.302229.008	Комплект монтажных частей КМЧ-К-280-G10/16	1
ТМР. 302229.010	Комплект монтажных частей КМЧ-К-335-G25	1

Пример записи прибора при заказе:

«Счётчик газа микротермальный СМТ-Комплекс G16, направление: слева-направо»

2.7 Работа с СМТ-Комплекс

2.7.1 Графический интерфейс

Для отображения информации СМТ-Комплекс оснащён алфавитно-цифровым индикатором (далее индикатор), расположенным на лицевой панели СМТ-Комплекс. Он содержит 2 строки по 16 символов. Индикатор большую часть времени выключен. Для активации индикатора нажмите на клавишу управления. Время активного состояния индикатора – 3 минуты.

Внешний вид индикатора СМТ-Комплекс показан на рисунке 6. Первая строка индикатора разделена на условные зоны: «ТМ», «СЧ», «СТАТУС», «ИНТЕРФЕЙС» и «РАЗДЕЛ МЕНЮ». Вторая строка отображает содержимое (значение) активного раздела меню.

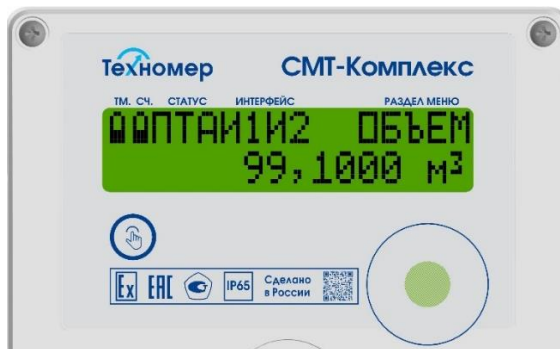


Рисунок 6 – Внешний вид лицевой панели СМТ-Комплекс

«ТМ» – графическая индикация уровня разряда батареи телеметрии СМТ-Комплекс.

«СЧ» – графическая индикация уровня разряда основной батареи СМТ-Комплекс.

Графическая индикация уровня разряда батарей предусматривает отображение 5-ти состояний батарей: <100%; <75%; <50%; <25%; <10%. При уровне менее 10% графическая индикация начинает мигать.

«СТАТУС» – зона индикации активного класса нештатных событий.

Классы нештатных событий:

- символ «П» – предупреждение;
- символ «Т» – тревога;
- символ «А» – авария.

Горящий символ указывает на активное (на данный момент времени) нештатное событие.

Мигающий символ указывает на активность события в прошлом и регистрацию данного события в архиве.

«ИНТЕРФЕЙС» – зона индикации активного интерфейса передачи данных.

Символы индикации:

– символ «И1» – активна передача данных по оптическому интерфейсу;

– символ «И2» – активна передача данных посредством встроенного модуля телеметрии.

– символ «И3» – активна передача данных посредством проводного интерфейса RS485.

«РАЗДЕЛ МЕНЮ» – обозначение активного раздела меню.

2.7.2 Органы управления

Для управления графическим интерфейсом в СМТ-Комплекс предусмотрена одна клавиша управления, расположенная на лицевой панели. Управление предусматривает короткие (менее 5 секунд) и долгие (более 6 секунд) нажатия.

Для переключения между разделами меню используются короткие нажатия, для взаимодействия с выбранным меню - долгое нажатие (если действие доступно).

2.7.3 Структура меню

Структура меню представлена в таблице 3.

Все разделы меню счётчика разделены на три группы: «Основное меню», «Технологическое меню объёма» и «Технологическое меню».

Переход в «Технологическое меню объёма» и «Технологическое меню» осуществляется из основного меню в соответствующем разделе долгим нажатием на кнопку управления.

Для возврата в основное меню необходимо долго удерживать кнопку управления в любом разделе технологических меню (кроме раздела «СВЯЗЬ»).

Переход между разделами меню организован «по кругу», после достижения последнего раздела любого меню происходит переключение на первый раздел того же меню.

Таблица 3 – структура меню СМТ-Комплекс

Меню	Разделы меню	Обозначение на индикаторе
Основное меню	1. Стандартный общий объём газа	Vс.общ
	2. Мгновенный расход газа	Qстанд/Qвозм
	3. Дата прибора	ДАТА
	4. Переход в технологическое меню объёма	МЕНЮ01
	5. Переход в технологическое меню	МЕНЮ02
Технологическое меню объёма	1. Стандартный общий объём газа	Vс.общ
	2. Стандартный объём газа	Vстанд
	3. Стандартный возмущённый объём газа	Vс.воз
Технологическое меню	1. Предупреждения	ПРЕДУП
	2. Тревоги	ТРЕВОГ
	3. Аварии	АВАРИИ
	4. Регистр предупреждений	РЕГ.П
	5. Регистр тревог	РЕГ.Т
	6. Состав газа	С.ГАЗА
	7. Температура газа	Т.ГАЗА
	8. Температура окружающей среды	Т.ОК.С
	9. Время прибора	ВРЕМЯ
	10. Режим работы телеметрии	РЕЖ.ТМ
	11. Связь	СВЯЗЬ
	12. Состояние батареи счетчика	БАТ.СЧ
	13. Состояние батареи телеметрии счётчика	БАТ.ТМ
	14. Серийный номер прибора	СЕР.#
	15. Версия программного обеспечения	ВЕР.ПО
	16. Контрольная сумма программного обеспечения	К.СУММ
	17. Дата поверки	ПОВЕР1
	18. Дата следующей поверки	ПОВЕР2
	19. Тест индикатора	-

2.7.4 Разделы основного меню

2.7.4.1 Раздел «Стандартный общий объём газа» (Vс.общ)

Раздел индикации стандартного общего объёма газа. Данный раздел отображает сумму стандартного и стандартного возмущённого объёмов газа.

Период обновления индикации – 2 секунды. Диапазон отображаемых значений от 0,0001м³ до 99999999,9999м³.

Так же в данном меню реализован режим индикации «Фотофиксация». При удержании кнопки управления в течении 15 секунд в данном разделе меню индикация изменится для удобной фотофиксации. В верхней строчке меню счетчика будет отображаться серийный номер прибора, а в нижней строчке стандартный общий объём газа. Данная индикация действует 15 секунд, а затем вернется в первый раздел меню. Пример индикации представлен на рисунке 7.



Рисунок 7- режим индикации «Фотофиксация»

2.7.4.2 Раздел «Мгновенный расход газа» (Qстанд/Qвозм)

Раздел индикации стандартного расхода газа. Данный раздел отображает мгновенный стандартный расход газа. При активных нештатных событиях типа «ТРЕВОГА» и «АВАРИЯ», а также при установленных постановочных значениях расхода газа индикация раздела изменится на «Qвозм».

2.7.4.3 Раздел «Дата прибора» (ДАТА)

Раздел индикации текущей даты СМТ-Комплекс.

2.7.4.4 Раздел «Переход в технологическое меню объёма» (МЕНЮ1)

Раздел перехода в технологическое меню объёма.

2.7.4.5 Раздел «Переход в технологическое меню» (МЕНЮ2)

Раздел перехода в технологическое меню.

2.7.5 Разделы технологического меню объёма

2.7.5.1 Раздел «Стандартный общий объём газа» (Vс.общ)

Раздел индикации стандартного общего объёма газа. Данный раздел отображает сумму стандартного и стандартного возмущённого объёмов газа.

Период обновления индикации – 2 секунды. Диапазон отображаемых значений от 0,0001м³ до 99999999,9999м³.

2.7.5.2 Раздел «Стандартный объём газа» (Vстанд)

Раздел индикации стандартного объёма газа. Данный раздел отображает прошедший через СМТ-Комплекс объём газа, приведённый к стандартным условиям - температуре плюс 20 °С, давлению 101,3 кПа.

Период обновления индикации – 2 секунды. Диапазон отображаемых значений от 0,0001 м³ до 99999999,9999 м³.

2.7.5.3 Раздел «Стандартный возмущённый объём газа» (Vс.воз)

Раздел индикации возмущённого стандартного объёма газа. Данный раздел отображает стандартный объём газа с учётом подстановочных значений расхода газа при активных нештатных событиях типа «ТРЕВОГА» и «АВАРИЯ».

Период обновления индикации – 2 секунды. Диапазон отображаемых значений от 0,0001м³ до 99999999,9999м³.

2.7.6 Разделы технологического меню

2.7.6.1 Раздел «Предупреждения» (ПРЕДУП)

Раздел индикации активных нештатных событий, указывающих на нарушения работы систем СМТ-Комплекс, не оказывающих влияния на метрологические характеристики. Описание кодов индикации предупреждений представлено в таблице 4.

Таблица 4 – коды индикации предупреждений

Код	Описание
П2	СИМ-карта не установлена
П4	Элемент питания телеметрии не установлен
П5	Ёмкость элемента питания телеметрии менее 15%
П6	Ёмкость элемента питания телеметрии менее 10%
П7	Ёмкость элемента питания счётчика менее 15%
П8	Ёмкость элемента питания счётчика менее 10%
П9	Открыт батарейный отсек
П10	Открыт калибровочный замок
П13	Включена функция подсчёта стандартного возмущённого объёма с учётом подстановочных значений
П14	Ошибка определения среды измерения

2.7.6.2 Раздел «ТРЕВОГИ»

Раздел индикации активных нештатных событий, указывающих на нарушение условий эксплуатации СМТ-Комплекс, приводящих к временным нарушениям метрологических характеристик, при которых погрешность измерения стандартного объёма выше установленных технических параметров. Описание кодов индикации тревог представлено в таблице 5.

Таблица 5 – коды индикации тревог

Код	Описание
Т1	Реверсный поток газа
Т2	Расход газа за пределами рабочего диапазона
Т3	Температура газа за пределами рабочего диапазона
Т4	Температура окружающей среды за пределами рабочего диапазона
Т7	Нет сигнала от измерительного модуля

2.7.6.3 Раздел «АВАРИИ»

Раздел индикации зафиксированных событий, указывающих на отказ систем СМТ-Комплекс, влияющих на метрологические характеристики СМТ-Комплекс, или на попытки несанкционированного воздействия на измерительные системы СМТ-Комплекс. В режиме аварии СМТ-Комплекс к работе не допускается. Описание кодов индикации аварий представлено в таблице 6.

Таблица 6 – коды индикации аварий

Код	Описание
А1	Отказ измерительного модуля
А4	Вскрыт корпус отсчётного устройства

2.7.6.4 Раздел «Регистр предупреждений» (РЕГ.П)

Раздел индикации зафиксированных нештатных событий класса «ПРЕДУПРЕЖДЕНИЯ», произошедших ранее. Регистр предупреждений рекомендуется очищать перед вводом СМТ-Комплекс в эксплуатацию. Очистка регистра производится под уровнем доступа «Поставщик». Описание процедуры сброса подробно описано в разделе 4 «Техническое обслуживание».

2.7.6.5 Раздел «Регистр тревог» (РЕГ.Т)

Раздел индикации зафиксированных нештатных событий класса «ТРЕВОГИ», произошедших ранее. Регистр тревог рекомендуется очищать перед вводом СМТ-Комплекс в эксплуатацию. Очистка регистра производится под уровнем доступа «Поставщик». Описание процедуры сброса подробно описано в разделе 4 «Техническое обслуживание».

2.7.6.6 Раздел «Состав газа» (С.ГАЗА)

Раздел индикации обобщённого параметра состава газа (К-фактор), зависящего от плотности, теплоёмкости измеряемого газа. К-фактор показывает тип газа или смеси газов, находящихся в измерителе расхода газа. Параметры К-фактора указаны в таблице 7.

Таблица 7 – параметры К-фактора

Значение К-фактора	Описание газа
менее 30000	Лёгкие газы
от 30000 до 38000	Природный газ
от 38000 до 40960	Воздушная смесь газов
40960	Воздух
более 40960	Тяжёлые газы

2.7.6.7 Раздел «Температура газа» (Т.ГАЗА)

Раздел индикации температуры измеряемого газа, находящегося в измерителе расхода газа. Температура указана в градусах Цельсия. Период обновления индикации – 2 секунды.

2.7.6.8 Раздел «Температура окружающей среды» (Т.ОК.С)

Раздел индикации температуры окружающей среды в месте расположения электронного отсчётного устройства. Температура указана в градусах Цельсия. Период обновления индикации – 10 секунд.

2.7.6.9 Раздел «Время прибора» (ВРЕМЯ)

Индикация текущего времени СМТ-Комплекс.

2.7.6.10 Раздел «Режим работы телеметрии» (РЕЖ.ТМ)

Раздел индикации текущего режима встроенного модуля телеметрии. Параметры отображения представлены в таблице 8

Таблица 8 – режимы встроенного модуля телеметрии

Режим телеметрии	Описание	Значение параметра
ИНТЕРВАЛЬНЫЙ	В данном режиме прибор выходит на связь с заданным временным интервалом	Время интервала (в секундах)
СУТОЧНЫЙ	В данном режиме прибор выходит на связь раз в сутки с заданным временем выхода	Время выхода в течение суток
ДЕКАДНЫЙ	В данном режиме прибор выходит на связь раз в декаду с указанием декады и времени выхода на заданный день	День в декаде (от 1 до 9) и Время выхода на указанный день
МЕСЯЧНЫЙ	В данном режиме прибор выходит на связь раз в месяц с указанием дня месяца и времени выхода на заданный день	День в месяце (от 1 до 28) и Время выхода на указанный день
СЕРВЕР (СЕР.)	В данном режиме прибор выходит на связь по установке с сервера	Указывается время до следующего выхода на связь

2.7.6.11 Раздел «» (СВЯЗЬ)

Раздел индикации состояния модуля встроенной телеметрии и принудительного запуска сеанса связи. После очередного запланированного или принудительного сеанса связи состояние телеметрии сохраняется в данном разделе. Индикация после успешного сеанса связи представлена на рисунке 8.

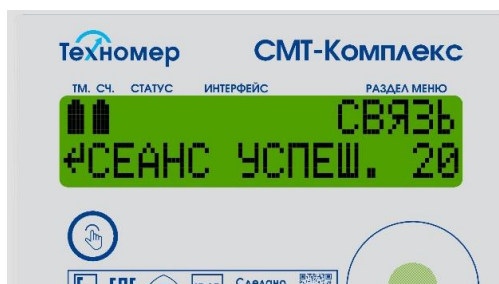


Рисунок 8 – Меню проверки телеметрии

Для принудительного запуска текста телеметрии необходимо длительно нажать на клавишу управления в течение 6 секунд, находясь в разделе меню «СВЯЗЬ». После этого СМТ-Комплекс выполнит принудительный сеанс связи. В процессе выполнения сеанса связи на индикаторе будут отображаться этапы передачи данных.

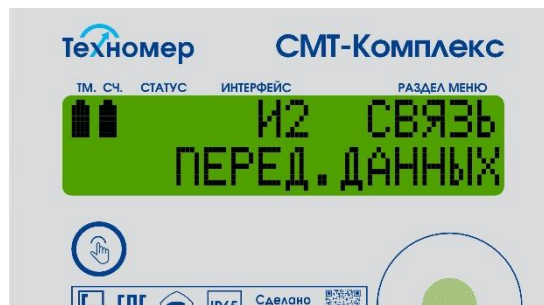


Рисунок 9 – Индикация активного сеанса связи

При успешном сеансе связи на индикаторе будет отображена соответствующая надпись и уровень принимаемого сигнала.

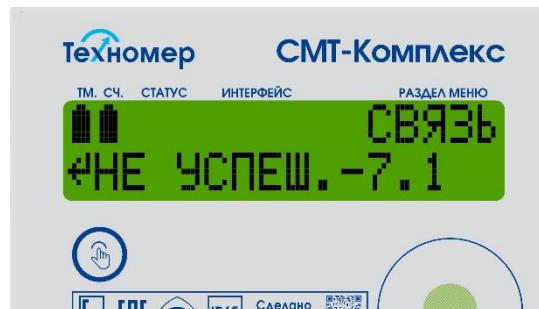


Рисунок 10 – Индикация неуспешного сеанса связи

В случае неуспешного сеанса связи на индикаторе будет отображена соответствующая надпись и код ошибки. Код ошибки модуля состоит из двух цифр с разделителем в виде точки. Первая цифра (со знаком минус) указывает на причину неуспешного сеанса связи, вторая цифра указывает на этап сбоя при сеансе связи. Коды ошибок, а также возможные диагностические действия для устранения ошибок представлены в таблице 9. В случае сохранения ошибок после выполнения действий по диагностике необходимо обратиться в сервисный центр или на завод-изготовитель за консультациями.

Таблица 9 – Коды ошибок модуля телеметрии

Код	Обозначение кода	Диагностические действия
Коды причины сбоя сеанса связи		
-1.1	Отсутствует питание на GSM-модуле	1. Проверить подключение элемента питания; 2. Проверить напряжение элемента питания (должно быть равным 3,6-3,4 В); 3. Если напряжение ниже указанного, заменить элемент питания и запустить принудительный сеанс связи.
-7.1	Элемент питания телеметрии не подключён	1. Проверить подключение элемента питания и повторно запустить принудительный сеанс связи.
-1.2	GSM-модуль не отвечает	1. Проверить подключение элемента питания; 2. Проверить напряжение элемента питания (должно быть равным 3,6-3,4 В); 3. Если напряжение ниже указанного, заменить элемент питания и запустить принудительный сеанс связи.
-2.2	Сбой данных при параметризации GSM-модуля	1. Запустить принудительный сеанс связи несколько раз, в случае сохранения ошибки обратиться в сервисный центр или на завод-изготовитель за консультацией.

Продолжение таблицы 9

Код	Обозначение кода	Диагностические действия
-5.2 и -5.3	SIM-карта не установлена или неисправен разъём SIM-карты	<ol style="list-style-type: none"> 1. Проверить наличие SIM-карты в разъёме; 2. Проверить корректность установки SIM-карты; 3. Вынуть и вставить SIM-карту несколько раз и запустить принудительный сеанс связи; 4. Заменить SIM-карту.
-6.2	SIM-карта не отвечает или заблокирована	<ol style="list-style-type: none"> 1. Проверить работоспособность SIM-карты; 2. Проверить корректность установки SIM-карты; 3. Вынуть и вставить SIM-карту несколько раз и запустить принудительный сеанс связи; 4. Заменить SIM-карту.
-9.2 и -9.3	Ошибка PIN-кода	<ol style="list-style-type: none"> 1. Проверить, что PIN-код отключён; 2. Заменить SIM-карту.
-1.3	Сбой данных при работе с SIM-картой	<ol style="list-style-type: none"> 1. Запустить принудительный сеанс связи несколько раз; 2. Проверить работоспособность SIM-карты; 3. Заменить SIM-карту.
-2.3	SIM-карта неисправна (некорректный ответ на запрос ID)	<ol style="list-style-type: none"> 1. Проверить работоспособность SIM-карты; 2. Проверить корректность установки SIM-карты; 3. Заменить SIM-карту.
-1.4 и -2.4	Сбой данных при регистрации в сети GSM	<ol style="list-style-type: none"> 1. Запустить принудительный сеанс связи несколько раз; 2. Проверить работоспособность SIM-карты; 3. Заменить SIM-карту; 4. Проверить уровень принимаемого сигнала, в случае низкого уровня сигнала подключить выносную антенну.
-1.5 и -2.5	Сбой данных при запросе уровня принимаемого сигнала сети GSM	
-1.6 и -2.6	Сбой данных при подключении услуг GPRS	
-1.7 и -2.7	Сбой данных при получении IP-адреса	
-1.8 и -2.8	Сбой данных при подключении к серверу	
-1.9 и -2.9	Сбой данных при обмене данными с сервером	
-3.6	Превышено время ожидания при подключении услуг GPRS	<ol style="list-style-type: none"> 1. Запустить принудительный сеанс связи несколько раз; 2. Проверить баланс на SIM-карте; 3. Проверить уровень принимаемого сигнала, в случае низкого уровня сигнала подключить выносную антенну; 4. Заменить SIM-карту.

Продолжение таблицы 9

Код	Обозначение кода	Диагностические действия
-3.7	Превышено время ожидания при получении IP-адреса	1. Запустить принудительный сеанс связи несколько раз; 2. Проверить настроечные параметры телеметрии (адрес сервера, параметры APN); 3. Проверить баланс SIM-карты; 4. Проверить уровень принимаемого сигнала, в случае низкого уровня сигнала подключить выносную антенну; 5. Заменить SIM-карту.
-3.8	Превышено время ожидания при подключении к серверу	
-4.8	Превышено время ожидания ответа от сервера при запросе подключения	
-4.9	Превышено время ожидания ответа от сервера при обмене данными с сервером	
-0.10	Передача данных завершилась без подтверждения от сервера (данные переданы не полностью)	1. Запустить принудительный сеанс связи несколько раз; 2. Проверить настроечные параметры телеметрии (адрес сервера, параметры APN); 3. Проверить уровень принимаемого сигнала, в случае низкого уровня сигнала подключить выносную антенну; 5. Обратиться в техническую поддержку для проверки актуальности ПО на сервере.

2.7.6.12 Раздел «Состояние батареи счётчика» (БАТ.СЧ)

Индикация остаточной ёмкости электрического заряда батареи измерительной зоны СМТ-Комплекс. Ёмкость указана в процентах.

2.7.6.13 Раздел «Состояние батареи телеметрии счётчика» (БАТ.ТМ)

Индикация остаточной ёмкости электрического заряда батареи встроенной телеметрии СМТ-Комплекс. Ёмкость указана в процентах.

2.7.6.14 Раздел «Серийный номер прибора» (СЕР.#)

Индикация индивидуального серийного номера СМТ-Комплекс. Номер присваивается заводом-изготовителем при выпуске из производства и фиксируется в паспорте СМТ-Комплекс.

2.7.6.15 Раздел «Версия программного обеспечения» (ВЕР.ПО)

Индикация номера версии программного обеспечения. Номер до точки указывает метрологически значимую часть ПО, номер после точки указывает на метрологически не значимую часть ПО.

2.7.6.16 Раздел «Контрольная сумма программного обеспечения» (К.СУММ)

Индикация контрольной суммы метрологически значимой части программного обеспечения СМТ-Комплекс. Контрольная сумма должна быть равной значению, указанному в паспорте СМТ-Комплекс и описании типа средства измерения.

2.7.6.17 Раздел «Дата поверки» (ПОВЕР1)

Индикация даты первичной поверки, проведённой уполномоченным поверителем Центра Стандартизации и Метрологии. Дата текущей поверки должна совпадать с датой, указанной в паспорте СМТ-Комплекс.

2.7.6.18 Раздел «Дата следующей поверки» (ПОВЕР2)

Индикация даты следующей поверки. Дата рассчитывается с учётом межповерочного интервала относительно даты текущей поверки. Межповерочный интервал СМТ-Комплекс – 6 лет.

2.7.6.19 Раздел «Тест индикатора»

Меню тестирования всех сегментов индикатора.

2.7.7 Оптический интерфейс

Оптический интерфейс СМТ-Комплекс предназначен для изменения параметров СМТ-Комплекс, считывания архивных данных и формирования отчётов потребления посредством ПО «Газсеть: Стандарт».

Для подключения СМТ-Комплекс к ПК и работы по оптическому интерфейсу необходимо использовать КАО-USB производства ООО «Техномер».



Рисунок 11 – считывание данных по оптическому интерфейсу при помощи КАО-USB

2.7.8 Проводной интерфейс

В батарейном отсеке счетчика располагается разъем для подключения счётчика к внешней телеметрии через проводной интерфейс RS485. Кроме этого, есть возможность обеспечить блок внешним питанием.

В качестве внешней телеметрии рекомендуется использовать цифровой коммуникационный блок БПЭК-03/ЦК или другой блок БПЭК серии ЦК производства ООО «Техномер». Схема подключения блока представлена на рисунке 13.

При подключении внешнего питания на счетчике изменится индикация, вместо индикации батареи счетчика (БАТ.СЧ) появится индикатор «Вилка», который говорит о обеспечении внешнем питанием. При этом батареи счётчика не разряжаются (кроме батареи встроенной телеметрии). В архиве телеметрии счетчика появится запись «подключение внешнего питания». Пример индикации представлен на рисунке 12.

При опросе по интерфейсу RS485 на счётчике будет индикация символа «ИЗ» в разделе индикации «Интерфейс». В архиве телеметрии счетчика появится запись «подключение питания интерфейса RS485». Пример индикации представлен на рисунке 12.

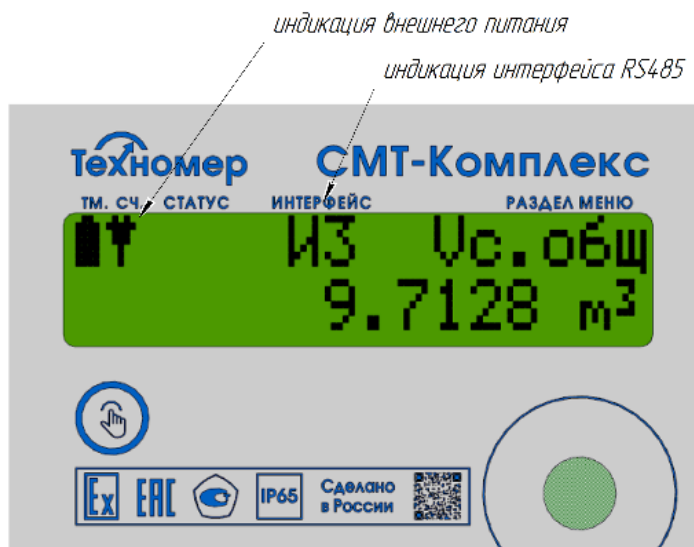
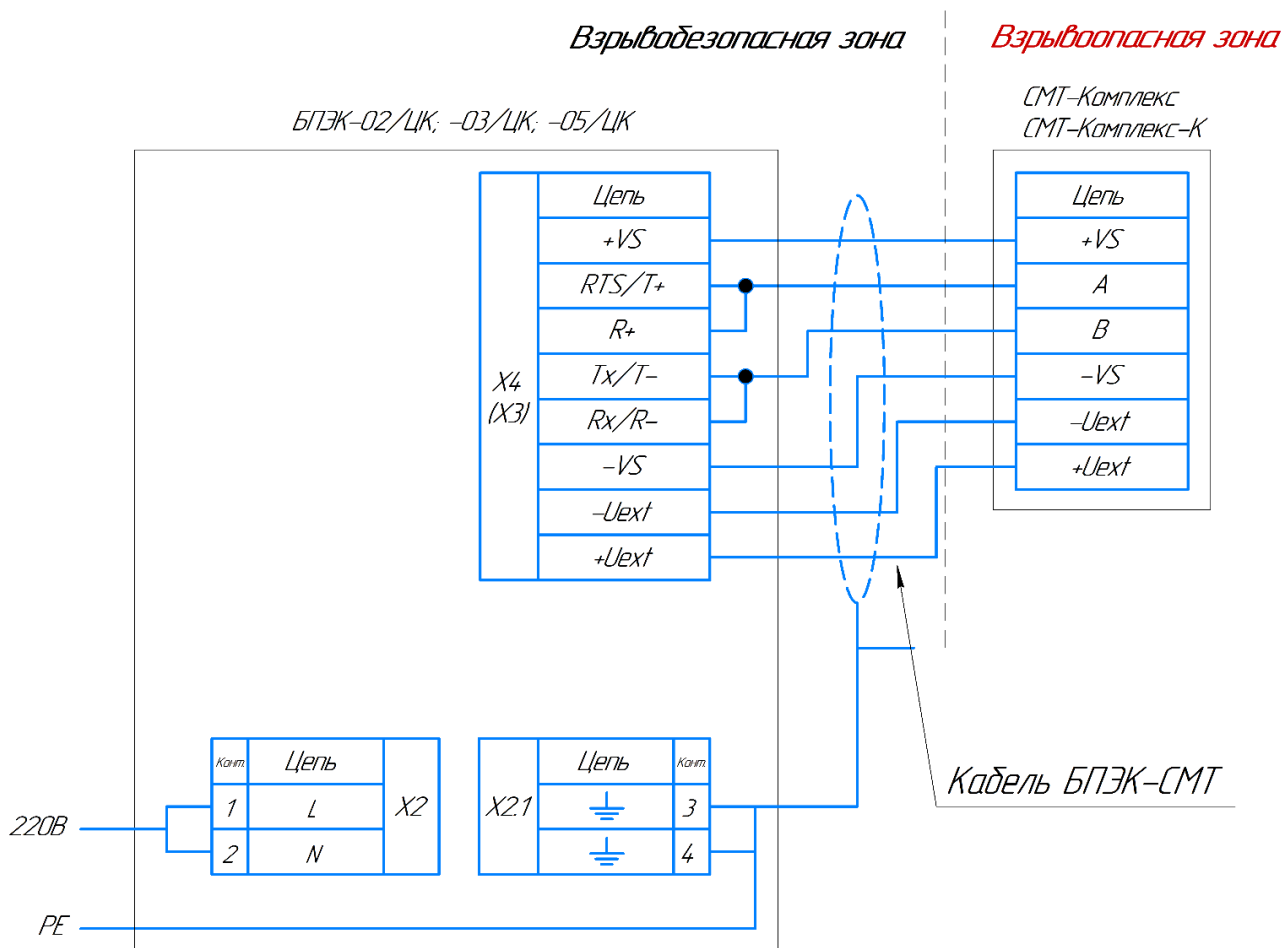


Рисунок 12 – индикация подключения внешнего питания и активности интереса RS485



Подключение кабеля к СМТ-Комплекс выполняется через быстросажимную колодку

Подключение кабеля к БПЭК выполняется через винтовую колодку

Длина кабеля между БПЭК и СМТ-Комплекс при подключении по RS485 не более 1000 м.

Соединение вести кабелем с сечением провода не менее 0,25 мм²

Для соединения рекомендуется применять кабель БПЭК-СМТ производства ООО "Техномер"

Рисунок 13 – схема подключения СМТ-Комплекс к БПЭК серии ЦК

2.7.9 Уровни доступа

Программное обеспечение СМТ-Комплекс предусматривает три уровня доступа к изменению различных параметров. Для изменения эксплуатационных параметров предусмотрен уровень доступа «Поставщик» (замок поставщика газа), для сервисных параметров - уровень доступа «Производитель» (замок завода-изготовителя), для системных параметров – «Калибровочный» (калибровочный замок).

По умолчанию код замка поставщика – 000000.

Внимание!

При вводе в эксплуатацию поставщику газа настоятельно рекомендуется сменить код уровня доступа «Поставщик» с целью защиты несанкционированного изменения параметров.

Изменение любых параметров (в том числе и кода замка поставщика) СМТ-Комплекс возможно только представителями авторизованного сервисного центра или завода-изготовителя.

2.7.10 Архивные данные

Общая структура архивных данных СМТ-Комплекс представлена на рисунке 14

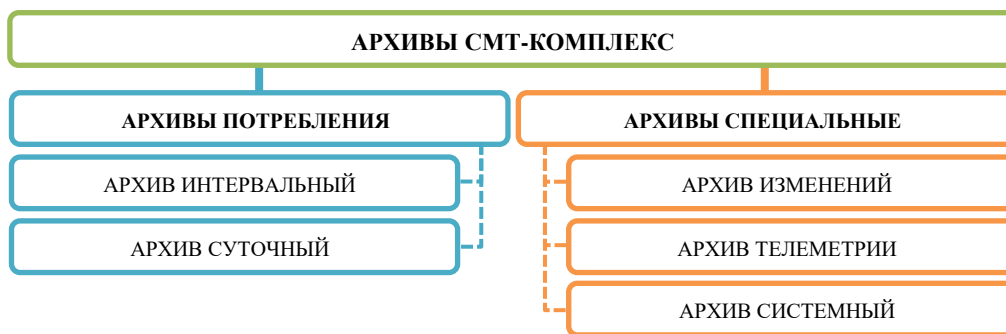


Рисунок 14 – структура архивных данных СМТ-Комплекс

2.7.10.1 Интервальный архив

Интервальный архив предназначен для хранения данных потребления, а также данных о нештатных событиях при их возникновении и окончании. Архив предусматривает интервальные записи с периодом 1 час на начало каждого часа и записи статусных событий (данные о нештатных событиях). Глубина архива – 10000 записей (≈ 1 год).

При формировании интервальных записей записывается стандартный объём газа нарастающим итогом, среднее за час значение температуры газа и окружающей среды. При записи статусных значений записываются текущие измеренные значения.

Структура архива:

- номер архивной записи;
- дата и время;
- стандартный объём газа нарастающим итогом;
- средняя за час температура газа;
- средняя за час температура окружающей среды;
- обобщённый состав газа (K-фактор);
- системный статус;
- статус предупреждений;
- статус тревог;
- статус аварий;
- код активного события.

2.7.10.2 Суточный архив

Суточный архив предназначен для хранения данных потребления, а также данных о нештатных событиях при их возникновении в течение суток. Архив предусматривает интервальные записи с периодом 1 сутки на «Начало газового дня». Параметр «Начало газового дня» возможно перенастроить (по умолчанию 10:00). Глубина архива – 2500 записей (≈ 6 лет).

Структура архива:

- номер архивной записи;
- дата и время;
- стандартный объём газа нарастающим итогом;
- средняя за сутки температура газа;
- средняя за сутки температура окружающей среды;
- обобщённый состав газа (K-фактор);
- системный статус;
- статус предупреждений;
- статус тревог;
- статус аварий.

2.7.10.3 Архив изменений

Архив изменений предназначен для контроля и хранения данных обо всех изменениях настраиваемых параметров СМТ-Комплекс. Архив предусматривает фиксацию значений до и после изменения, состояния замков уровня доступа, источника изменения, а также фиксацию программного обеспечения, откуда было произведено изменение. Глубина архива – 1100 записей.

2.7.10.4 Архив телеметрии

Архив телеметрии предназначен для логирования процесса работы встроенного модуля телеметрии, а также фиксирует начало и окончание активности оптического интерфейса. Архив предусматривает фиксацию начала и окончания сессий телеметрии, состояния процесса телеметрии и кодов ошибок телеметрии. Глубина архива – 1500 записей.

2.7.10.5 Архив системный

Архив системный предназначен для фиксации сервисной информации, указывающей на сбои аппаратных систем и программного обеспечения СМТ-Комплекс. Глубина архива – 1100 записей.

3 МОНТАЖ И ВВОД В ЭКСПЛУАТАЦИЮ

3.1 Ограничения при монтаже и эксплуатации

Внимание!

- 3.1.1 Запрещается допускать к работе лиц, не прошедших инструктаж по технике безопасности, не изучивших эксплуатационную документацию на СМТ-Комплекс.
- 3.1.2 Запрещается проведение монтажных и демонтажных работ при наличии газа в трубопроводе.
- 3.1.3 Запрещается проведение сварочных работ при смонтированном СМТ-Комплексе в трубопроводе, на участке, где проводятся монтажные работы.
- 3.1.4 Запрещается использовать СМТ-Комплекс как шаблон при сварочных работах.
- 3.1.5 Запрещается монтировать СМТ-Комплекс над открытым пламенем. Поверхность СМТ-Комплекса не должна подвергаться нагреву выше плюс 60 °С.
- 3.1.6 Запрещается эксплуатировать СМТ-Комплекс в трубопроводе с избыточным давлением измеряемого газа, превышающим 15 кПа.
- 3.1.7 Запрещается проводить опрессовку газовой системы при установленном СМТ-Комплексе избыточным давлением, превышающим 50 кПа.
- 3.1.8 Запрещается проводить замену элементов питания на элементы, не соответствующие маркировке и типу элементов, описанных в эксплуатационной документации.
- 3.1.9 Запрещается проводить замену элементов питания во взрывоопасных зонах.

3.2 Требования к монтажу

- 3.2.1 Монтаж СМТ-Комплекса следует выполнять согласно схемам, приведённым в Приложении Б.
- 3.2.2 При монтаже вне помещений СМТ-Комплекс следует устанавливать в защитном шкафу или под навесом, обеспечивающим защиту от внешних атмосферных осадков и прямых солнечных лучей.
- 3.2.3 В отапливаемых помещениях (с температурой внутри помещения выше плюс 5 °С) СМТ-Комплекс может устанавливаться как на горизонтальных, так и вертикальных участках трубопровода.
- 3.2.4 Вне помещений, а также в неотапливаемых помещениях (с температурой внутри помещения ниже плюс 5 °С) СМТ-Комплекс следует устанавливать только на горизонтальных участках газопровода. Допускается установка счётчика вне отапливаемого помещения в вертикальном положении для замены ранее установленного счётчика газа с использованием КМЧ (без сварочных работ) и условия обеспечения длительности завоздушивания газопровода при монтажных работах не более 7 суток.
- 3.2.5 Место установки СМТ-Комплекса на трубопроводе следует выбирать так, чтобы избежать скопления конденсата внутри измерительной части СМТ-Комплекса.
- 3.2.6 Место установки СМТ-Комплекса на трубопроводе следует выбирать так, чтобы предохранить его от ударов, производственной вибрации, механических воздействий.
- 3.2.7 Направление потока газа через СМТ-Комплекс при монтаже на горизонтальном участке может быть как слева-направо, так и справа-налево, а при монтаже на вертикальном участке может быть как сверху-вниз, так и снизу-вверх.
- 3.2.8 При монтаже СМТ-Комплекса прямые участки до и после СМТ-Комплекса не требуются.
- 3.2.9 При монтаже СМТ-Комплекса на трубопровод сетей газопотребления рекомендуется использовать комплекты монтажных частей (КМЧ) завода-изготовителя, прошедшие испытания на прочность и герметичность.
- 3.2.10 При монтаже СМТ-Комплекса без КМЧ не предъявляются какие-либо требования к величине условного диаметра (ДУ) трубопровода, к величине несоосности СМТ-Комплекса и трубопровода, а также к степени некруглости трубопровода и наличия уступов в местах соединения счётчика и трубопровода.

3.2.11 При монтаже СМТ-Комплекс расстояние от газоиспользующих приборов не регламентируется.

3.2.12 При монтаже СМТ-Комплекс не требуется установка дополнительных фильтров при условии соответствия природного газа требованиям ГОСТ 5542-2022.

3.2.13 При монтаже СМТ-Комплекс необходимо применять графитовую (или иную антикоррозийную) смазку в резьбовых соединениях.

3.2.14 При монтаже СМТ-Комплекс момент усилия затяжки резьбовых соединений (крепежных болтов фланелевого соединения или вворачиваемого штуцера из набора КМЧ) должно составлять 30-35 Нм.

3.3 Подготовка к монтажу

Непосредственно перед монтажом в газопровод необходимо проверить техническое состояние СМТ-Комплекс согласно таблице 10.

Примечание

Техническое состояние СМТ-Комплекс следует проверять каждый раз перед монтажом СМТ-Комплекс в газопровод, при вводе СМТ-Комплекс в эксплуатацию, а также перед монтажом после выполнения периодической поверки СМТ-Комплекс.

Внимание!

Запрещается установка в трубопровод и использование СМТ-Комплекс, не прошедшего хотя бы один пункт оценки технического состояния согласно таблице 10.

Таблица 10 – критерии оценки технического состояния СМТ-Комплекс перед монтажом

№	Критерии оценки	Действия по устранению неисправности
1	Внешний осмотр	
	1) Наличие сколов, вмятин и трещин на корпусе прибора. 2) Отсутствие или нарушение целостности защитных решеток/сеток на входе и выходе измерителя расхода газа СМТ-Комплекс <i>Примечание.</i> Для СМТ-Комплекс типоразмеров G40, G40-2, G65 и G100 с датой производства до 05.24, требования п.2 распространяются только на входной патрубков. На выходном патрубке защитной сетки нет.	Обратиться в региональный сервисный центр или на завод-изготовитель.
2	Наличие эксплуатационной документации	
	1) Отсутствие паспорта на СМТ-Комплекс.	Обратиться на завод-изготовитель для оформления дубликата паспорта на изделие.
3	Содержание паспорта	
	Отсутствие следующих отметок в паспорте СМТ-Комплекс: - серийный номер; - свидетельство о приёме; - свидетельство о поверке.	Обратиться в региональный сервисный центр или на завод-изготовитель.

Продолжение таблицы 10

4	Соответствие серийного номера	
	<p>1) Несовпадение серийного номера, указанного в паспорте, с номером на корпусе СМТ-Комплекс.</p> <p>2) Несовпадение серийного номера, указанного в паспорте, с номером, отображаемым в технологическом меню СМТ-Комплекс.</p>	<p>Обратиться в региональный сервисный центр или на завод-изготовитель.</p>
5	Проверка отметок о поверке	
	<p>1) Отсутствие пломбы ЦСМ.</p> <p>2) Нарушение целостности пломбы ЦСМ.</p> <p>3) Отсутствие сведений о результатах поверки средств измерений в Федеральном информационном фонде по обеспечению единства измерений (https://fgis.gost.ru/fundmetrology/cm/results)</p> <p>4) Отсутствие отметки о поверке в паспорте.</p>	<p>Обратиться в учреждение, имеющее право на осуществление поверки, для проведения внеочередной поверки СМТ-Комплекс.</p>
6	Проверка работоспособности электронных узлов	
	<p>1) Отсутствие индикации на цифровом индикаторном табло.</p> <p>2) Отсутствие реакции при нажатии на кнопку управления на лицевой панели.</p> <p>3) Наличие индикации аварии А1 (код А1 является индикацией отказа измерительного модуля СМТ-Комплекс).</p>	<p>Обратиться в региональный сервисный центр или на завод-изготовитель.</p> <p>Обратиться в учреждение, имеющее право на осуществление поверки для проведения внеочередной поверки СМТ-Комплекс.</p>
7	Проверка несанкционированных воздействий	
	<p>1) Наличие индикации аварии А4 (код А4 является индикацией вскрытия корпуса электронного отсчётного устройства).</p> <p>2) Проверка индикации обобщённого состава газа (К-фактора). К-фактор непосредственно перед установкой должен быть равен: $K=40960$ – Воздух. В противном случае, возможно, имело место несанкционированное вмешательство в измеритель расхода газа.</p>	<p>Обратиться в региональный сервисный центр или на завод-изготовитель для устранения неисправности.</p> <p>Обратиться в учреждение, имеющее право на осуществление поверки, для проведения внеочередной поверки СМТ-Комплекс.</p>

3.4 Монтаж

3.4.1 Монтаж, ввод в эксплуатацию и техническое обслуживание СМТ-Комплекс должны проводить только организации, имеющие лицензию на выполнение данных работ, в соответствии с разделами 3 и 4 настоящего руководства по эксплуатации. Монтаж СМТ-Комплекс производить в соответствии требованиями монтажа, указанными в п.3.2.

3.4.2 При монтаже необходимо проверить совпадение направления потока газа в газовой трубе с направлением, указанным на корпусе измерителя газа СМТ-Комплекс.

3.4.3 Смонтировать СМТ-Комплекс.

3.4.4 Плавно, исключая пневматический удар, заполнить рабочую полость СМТ-Комплекс измеряемым газом, используя газовый вентиль, расположенный перед СМТ-Комплекс.

3.4.5 Проверить герметичность соединений.

3.4.6 Проверить работоспособность СМТ-Комплекс на месте эксплуатации.

3.4.6.1 Задать расход газа газовым прибором, установленным после СМТ-Комплекс (включённая газовая плита, котёл либо другой прибор, установленный после СМТ-Комплекс).

3.4.6.2 Проверить наличие индикации мгновенного расхода газа в основном меню СМТ-Комплекс при потреблении газа газовым прибором, установленным после СМТ-Комплекс.

3.4.6.3 Проверить нарастание накопленного объёма при потреблении газа.

3.4.6.4 При отсутствии индикации мгновенного расхода или нарастания накопленного объёма проверить соответствие монтажа СМТ-Комплекс направлению потока газа.

3.4.6.5 При верном монтаже, но отсутствии индикации мгновенного расхода или увеличения накопленного объёма обратиться в региональный сервисный центр или на завод-изготовитель.

3.4.6.6 Для оценки уровня сигнала сотовой сети при монтаже непосредственно на объекте эксплуатации необходимо осуществить запуск принудительного сеанса связи согласно п 2.7.6.11 настоящего руководства по эксплуатации. При недостаточном уровне сигнала следует произвести замену SIM-карты (замена сотового оператора) и при необходимости изменить настроечные параметры для корректной передачи данных на сервер газопоставляющей организации.

3.5 Пломбировка

Места установки контрольных пломб на СМТ-Комплекс представлены на рисунке 15.1 и 15.2.

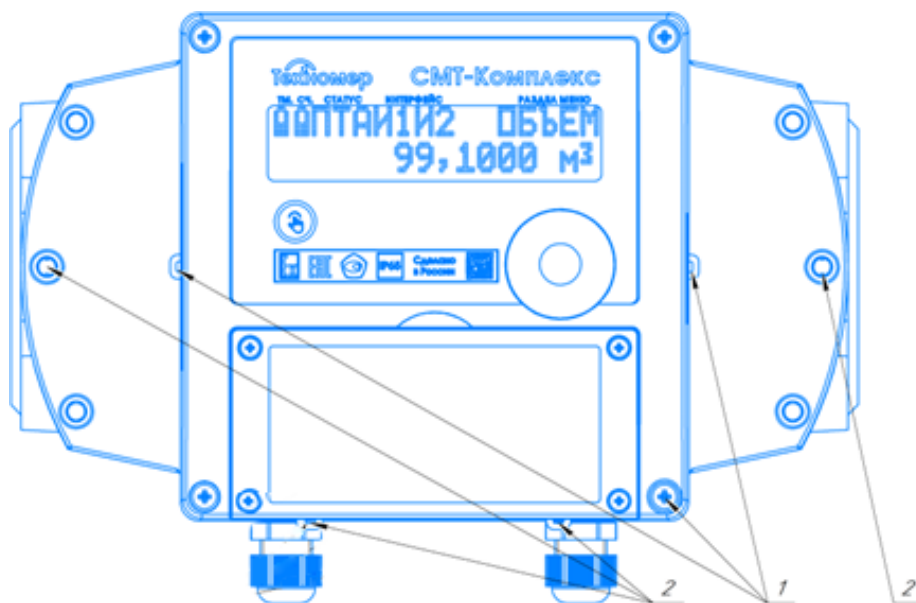


Рисунок 15.1 – Схема пломбировки СМТ-Комплекс G4-G25

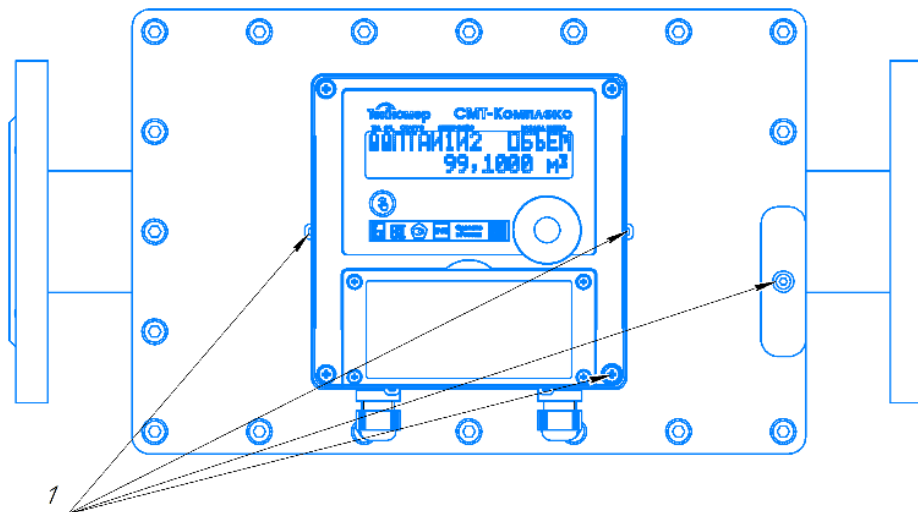


Рисунок 15.2 – Схема пломбировки СМТ-Комплекс G40, G40-2, G65, G100

1 – места установки пломбы поверителя, 2 – места установки пломбы поставщика газа

Пломбировка пломбами поверителя предусматривает установку как навесных пломб, так и оттиска.

Пломбировка пломбой поверителя указывает на подтверждение заявленных метрологических характеристик счётчика и ограничивает доступ к внутренним элементам конструкции счётчика.

Пломбировка пломбами поставщика газа предусматривает ограничение доступа к входным и выходным фланцевым или штуцерным (для комплектов монтажных частей) соединениям, а также ограничение доступа к батарейному отсеку.

3.6 Ввод в эксплуатацию

3.6.1 Опломбировать СМТ-Комплекс. Схема пломбировки указана в п. 3.5

3.6.2 Зафиксировать в рабочем журнале начальные показания СМТ-Комплекс в момент начала эксплуатации.

3.6.3 В паспорте СМТ-Комплекс сделать отметку о вводе СМТ-Комплекс в эксплуатацию.

3.6.4 Настроить автоматическую передачу данных на удалённый сервер сбора данных под управлением ПК «Газсеть» согласно п.3.7.

3.7 Пуско-наладочные работы

К проведению пуско-наладочных работ СМТ-Комплекс допускаются лица, прошедшие обучение и имеющие свидетельство на выполнение указанных работ и являющиеся представителями авторизованного сервисного центра или завода-изготовителя.

Пуско-наладочные работы включают в себя осуществление настройки автоматической передачи текущих и архивных данных на сервер Региональной газовой компании об измеренном объёме потреблённого газа и состоянии СМТ-Комплекс.

СМТ-Комплекс имеет функцию автоматической передачи текущих и архивных данных о состоянии узла учёта на сервер Региональной газовой компании (далее РГК) под управлением ПО «Газсеть: Экстра». Программный модуль «Газсеть: Онлайн» (входящий в состав ПО «Газсеть: Экстра») позволяет организовать доступ пользователю к обработанным данным с СМТ-Комплекс в веб-интерфейсе (личном кабинете).

В случае если в вашем регионе у РГК еще не установлено ПО «Газсеть: Экстра», передача данных может осуществляться на сервер ООО «Техномер». По умолчанию СМТ-Комплекс настроен на сервер ООО «Техномер» на передачу данных в режиме 1 раз в 10 дней.

К проведению пуско-наладочных работ допускаются лица, прошедшие обучение и имеющие свидетельство на выполнение указанных работ, и специалисты, являющиеся представителями авторизованного сервисного центра или завода-изготовителя.

По окончании пуско-наладочных работ в паспорте на СМТ-Комплекс ставится отметка о выполнении.

3.7.1 Требования к SIM-карте

- SIM-карта должна быть формата mini-SIM (без вырезов под другие форматы).
- SIM-карта должна быть активирована и иметь положительный баланс;
- на SIM-карте должен быть подключён пакет услуг GPRS;
- на SIM-карте должен быть отключён PIN-код.

Внимание!

Для обеспечения стабильной работы встроенного модуля телеметрии СМТ-Комплекс в диапазоне температуры окружающей среды от минус 40 °С до плюс 60 °С, необходимо устанавливать в устройство SIM-карту формата mini-SIM «M2M-термо».

Для обеспечения надёжной работы SIM-карты перед вводом в эксплуатацию рекомендуется наклеить на неё дополнительный утолщающий стикер, идущий в комплекте поставки.

3.7.2 Порядок действий для настройки передачи данных СМТ-Комплекс на сервер РГК.

3.7.2.1 Откройте крышку батарейного отсека

3.7.2.2 Установите SIM-карту в держатель SIM-карты согласно рисунку, указанному на печатной плате.

3.7.2.3 Закройте батарейный отсек.

3.7.2.4 Произведите настройку параметров СМТ-Комплекс (указанных в таблице 11) через оптический интерфейс при помощи ПО «Газсеть: Сервис» и КАО-USB производства ООО «Техномер». Уровень доступа настроечных параметров – «Поставщик».

Таблица 11 – настроечные параметры телеметрии СМТ-Комплекс

Параметр	Значение параметра		
Настройка адреса сервера поставщика газа			
IP адрес сервера поставщика газа	Пример: 092.168.035.033:22255		
Настройка доступа к мобильному интернету			
	МТС	Мегафон	
Точка доступа (APN адрес)	internet.mts.ru	internet	
Имя пользователя (APN логин)	mts	gdata	
Пароль (APN пароль)	mts	gdata	
Код запроса баланса	*100#	100#	
Настройка режима передачи данных			
Режим передачи данных	1 раз в сутки	1 раз в 10 дней	1 раз в месяц
	С указанием часа внутри дня		

3.7.2.5 Перейдите в технологическое меню в раздел «СВЯЗЬ» и запустите принудительный сеанс связи.

3.7.2.6 Дождитесь успешного сеанса связи. В случае возникновения ошибок обратитесь к п.2.7.6.10 «Связь».

3.7.2.7 После успешного выхода на связь свяжитесь с диспетчером РГК для подтверждения корректности сеанса связи.

3.7.2.8 Для доступа к личному кабинету «Газсеть: Онлайн» на сервере РГК обратитесь к диспетчеру РГК.

3.7.3 Порядок действий для настройки передачи данных СМТ-Комплекс на сервер ООО «Техномер».

3.7.3.1 Откройте крышку батарейного отсека

3.7.3.2 Установите SIM-карту в держатель SIM-карты согласно рисунку, указанному на печатной плате.

3.7.3.3 Закройте батарейный отсек.

3.7.3.4 Перейдите в технологическое меню в раздел «СВЯЗЬ» и запустите принудительный сеанс связи.

3.7.3.5 Дождитесь успешного сеанса связи. В случае возникновения ошибок обратитесь к п.2.7.6.10 «Связь».

3.7.3.6 После успешного выхода на связь перейдите на сайт ООО «Техномер» (www.tehномер.ru) в Личный кабинет «Газсеть: Онлайн».

3.7.3.7 Введите логин (серийный номер счётчика) и пароль (123456) и нажмите кнопку «Войти».

3.7.3.8 В случае успешной авторизации в личном кабинете отразится информация о текущем состоянии счётчика и архивы о газопотреблении с часовой и суточной детализацией.

3.7.3.9 Далее СМТ-Комплекс будет выходить на связь в автоматическом режиме 1 раз в 10 дней (1-го, 11-го, 21-го числа). Для изменения режима передачи данных обратитесь в авторизованный региональный сервисный центр.

4 ТЕХНИЧЕСКОЕ ОБСЛУЖИВАНИЕ

4.1 Текущее техническое обслуживание

4.1.1 К проведению технического обслуживания СМТ-Комплекс допускаются лица, прошедшие обучение и имеющие свидетельство на выполнение указанных работ, и специалисты, являющиеся представителями авторизованного сервисного центра или завода-изготовителя.

4.1.2 При штатных условиях эксплуатации необходимо не реже одного раза в месяц проводить визуальный осмотр счётчика на предмет его работоспособности, а также наличия нештатных ситуаций.

4.1.3 При возникновении нештатных ситуаций, указывающих на нарушение работоспособности счётчика (аварии), а также при нештатных ситуациях, связанных с заменой элемента питания или установкой/заменой SIM-карты, необходимо обратиться в авторизованный сервисный центр или на завод-изготовитель.

4.1.4 Ремонт СМТ-Комплекс может производиться только заводом-изготовителем или авторизованным сервисным центром, имеющим право на проведение ремонтных работ.

4.1.5 Текущее техническое обслуживание производится с целью обеспечения надёжной работы СМТ-Комплекс, а также выявления нарушений условий эксплуатации или несанкционированных воздействий в период его эксплуатации.

4.1.6 Текущее техническое обслуживание рекомендуется проводить с периодом не менее 1 раза в год или с другим периодом на усмотрение поставщика газа.

4.1.7 Текущее техническое обслуживание проводится согласно таблице 12.

Таблица 12 – Оценка технического состояния при текущем техническом обслуживании

Критерии оценки	Возможные действия по устранению неисправности
Проверка контрольных пломб	
Отсутствие либо нарушение целостности пломбы ЦСМ.	Дальнейшая эксплуатация невозможна Необходимо обратиться к поставщику газа для фиксации данного события. Необходимо обратиться в региональное представительство ЦСМ для внеочередной поверки СМТ-Комплекс.
Нарушение целостности пломб поставщика газа на входном и/или выходном соединениях или на батарейном отсеке.	Необходимо обратиться к поставщику газа для фиксации данного события и принятия решения о дальнейшей эксплуатации СМТ-Комплекс.
Внешний осмотр лицевой панели управления	
1) Отсутствие индикации на цифровом индикаторном табло. 2) Отсутствие реакции при нажатии на кнопку управления на лицевой панели.	Обратиться в региональный сервисный центр или на завод-изготовитель за консультацией и принятием решения о дальнейшей эксплуатации СМТ-Комплекс. При принятии решения о ремонте обратиться к поставщику газа для фиксации данного события.

Продолжение таблицы 12

Критерии оценки	Возможные действия по устранению неисправности
Проверка встроенной телеметрии	
<p>Проверку телеметрии необходимо проводить согласно пункту 2.7.6.11 настоящего РЭ</p>	<p>При выявлении неустраняемых неисправностей необходимо обратиться в службу технической поддержки ООО «Техномер» для принятия решения о дальнейшей эксплуатации СМТ-Комплекс.</p> <p>При принятии решения о ремонте обратиться к поставщику газа для фиксации данного события.</p>
Проверка статуса нештатных ситуаций	
<p>Проверка производится визуально на наличие активных и зафиксированных кодов событий в разделах меню СМТ-Комплекс «ПРЕДУПРЕЖДЕНИЯ», «ТЕВОГИ», «АВАРИИ», а также в «РЕГИСТРЕ ПРЕДУПРЕЖДЕНИЙ» и «РЕГИСТРЕ ТРЕВОГ»</p> <p><i>Примечание. Предварительная диагностика может быть проведена дистанционно при передаче данных в ПК «Газсет».</i></p>	
<p>Наличие тревоги Т1. Код Т1 является индикацией наличия обратного потока не менее $0,1Q_{\max}$ в течение не менее 3-х минут.</p>	<p>Нарушены условия эксплуатации СМТ-Комплекс. Дальнейшая эксплуатация возможна при устранении причин нарушения условий эксплуатации, для этого необходимо:</p> <ol style="list-style-type: none"> 1) Проверить условия эксплуатации СМТ-Комплекс на соответствие требованиям; 2) Проверить правильность монтажа СМТ-Комплекс на соответствие требованиям. 3) Проверить мощность и режимы работы газового оборудования, установленного после СМТ-Комплекс. 4) Обратиться к поставщику газа за консультацией. 5) После устранения проблемы необходимо сбросить регистр тревог. Уровень доступа – «Поставщик».
<p>Наличие тревоги Т2. Код Т2 является индикацией выхода максимального расхода газа $Q > Q_{\max}$ за пределы рабочего диапазона в течение не менее 3-х минут.</p>	
<p>Наличие тревоги Т3. Код Т3 является индикацией выхода температуры газа из рабочего диапазона в течение не менее 30 минут при выходе измеренного значения температуры газа за диапазоны: минус $30\text{ }^{\circ}\text{C} \leq T_{\text{газа}} < \text{минус } 25\text{ }^{\circ}\text{C}$ и плюс $55\text{ }^{\circ}\text{C} < T_{\text{газа}} \leq \text{плюс } 60\text{ }^{\circ}\text{C}$ не менее 3 минут при выходе измеренного значения температуры газа за диапазоны: $T_{\text{газа}} < \text{минус } 30\text{ }^{\circ}\text{C}$ и $T_{\text{газа}} > \text{плюс } 60\text{ }^{\circ}\text{C}$</p>	
<p>Наличие тревоги Т4. Код Т4 является индикацией выхода температуры окружающей среды из рабочего диапазона в течение не менее 30 минут при выходе измеренного значения температуры газа за диапазоны: Ток.ср $< \text{минус } 40\text{ }^{\circ}\text{C}$ и Ток.ср $> \text{плюс } 60\text{ }^{\circ}\text{C}$</p>	
<p>Наличие тревоги Т7. Код Т7 является индикацией кратковременного отказа измерительного модуля</p>	

Критерии оценки	Возможные действия по устранению неисправности
<p>Наличие аварии А1. Код А1 является индикацией отказа измерительного модуля СМТ-Комплекс.</p>	<p>Нарушена работа метрологически важных систем СМТ-Комплекс. Дальнейшая эксплуатация невозможна. Для устранения неисправностей необходим демонтаж СМТ-Комплекс с последующим ремонтом на заводе-изготовителе или в аккредитованном сервисном центре. После ремонта СМТ-Комплекс должен пройти внеочередную метрологическую поверку в учреждении, имеющем право на осуществление поверки.</p>
<p>Наличие аварии А4 Код А4 является индикацией вскрытия корпуса электронного отсчётного устройства</p>	<p>Индикация А4 указывает на попытки несанкционированного вмешательства в конструкцию СМТ-Комплекс. Метрологически важные системы СМТ-Комплекс могут быть скомпрометированы. Дальнейшая эксплуатация невозможна. Необходимо обратиться к поставщику газа для фиксации данного события. Для проведения диагностики и устранения возможных неисправностей необходим демонтаж СМТ-Комплекс с последующим ремонтом на заводе-изготовителе или в аккредитованном сервисном центре. После диагностики или ремонта СМТ-Комплекс должен пройти внеочередную метрологическую поверку в учреждении, имеющем право на осуществление поверки.</p>

4.2 Замена элементов питания

Внимание!

При замене элементов питания требуется соблюдать тип и маркировку элементов, указанные в настоящем руководстве по эксплуатации. Несоблюдение данных требований является нарушением условий эксплуатации и нарушением условий взрывозащиты.

Запрещается производить замену элемента питания СМТ-Комплекс, установленного во взрывоопасной зоне.

4.2.1 Замена элемента питания встроенного модуля телеметрии

Условием для замены элемента питания телеметрии является наличие предупреждений П5 и П6, отображаемых в разделе меню «ПРЕДУПРЕЖДЕНИЯ».

Последовательность действий для замены элемента питания модуля телеметрии СМТ-Комплекс:

- откройте батарейный отсек СМТ-Комплекс;
- отключите батарею от разъёма X10 (X1.4) на плате прибора;
- замените элемент питания на новый и подключите его к разъёму X10 (X1.4) на плате прибора;
- закройте батарейный отсек СМТ-Комплекс;
- при помощи ПО «Газсеть: Сервис» сбросьте остаточный заряд элемента питания до 100%.
- проверьте раздел индикации остаточной ёмкости батареи «БАТ.ТМ» в технологическом меню СМТ-Комплекс. Значение остаточной ёмкости должно измениться на 100%.
- проверьте раздел индикации предупреждений «ПРЕДУП». Предупреждения П5 и П6 не должны отображаться.
- проверьте раздел индикации регистра предупреждений «РЕГ.П». Предупреждения П5 и П6 не должны отображаться.

4.2.2 Замена элементов питания измерительной части СМТ-Комплекс.

Замена элементов питания измерительной части СМТ-Комплекс может быть произведена только в условиях сервисного технического обслуживания аккредитованным сервисным центром или заводом-изготовителем.

4.3 Сервисное техническое обслуживание

4.3.1 В случае необходимости ремонта или диагностики СМТ-Комплекс проводится сервисное техническое обслуживание.

4.3.2 Сервисное техническое обслуживание могут проводить только лица, являющиеся представителями авторизованного сервисного центра или завода-изготовителя.

4.3.3 Сервисное техническое обслуживание должно проводиться согласно специальным сервисным инструкциям «ТМР.407282.002-05 ИС – Ремонт и сервисное обслуживание счётчиков газа микротермальных СМТ-Комплекс».

4.3.4 При штатных условиях эксплуатации СМТ-Комплекс специального технического обслуживания счётчика не требуется.

4.4 Демонтаж

Демонтаж СМТ-Комплекс следует проводить в следующем порядке:

- плавно закрыть вентиль, расположенный перед СМТ-Комплекс;
- демонтировать СМТ-Комплекс из трубопровода;
- закрыть транспортными заглушками проточную часть СМТ-Комплекс.

5 ТЕКУЩИЙ РЕМОНТ

5.1 СМТ-Комплекс является не ремонтируемым в эксплуатации изделием.

5.2 Ремонт СМТ-Комплекс может осуществляться только лицами, являющимися представителями авторизованного сервисного центра (при условии наличия допуска на проведение ремонтных работ) или завода-изготовителя.

6 УПАКОВКА

6.1 СМТ-Комплекс упакован в гофрокороб, позволяющий определить его типоразмер. Присоединительные отверстия СМТ-Комплекс закрыты транспортировочными защитными крышками.

6.2 Вместе с СМТ-Комплекс поставляется паспорт.

7 ХРАНЕНИЕ

7.1 Хранение СМТ-Комплекс в упаковке завода-изготовителя должно соответствовать условиям группы В3 по ГОСТ Р 52931-2008: температура окружающего воздуха от плюс 5 °С до плюс 40 °С и относительная влажность не более 95 % при температуре не более плюс 30 °С.

7.2 В помещении для хранения не должно быть пыли, паров кислот и щелочей, агрессивных газов и других вредных примесей, вызывающих коррозию конструктивных частей СМТ-Комплекс.

7.3 Во время хранения в память СМТ-Комплекс записывается информация об условиях окружающей среды с целью контроля условий хранения.

8 ТРАНСПОТИРОВАНИЕ

8.1 Транспортирование СМТ-Комплекс, упакованного в транспортировочную тару завода-изготовителя, может производиться всеми видами крытых транспортных средств (авиационным - в герметизированных отсеках) в соответствии с правилами перевозки грузов, действующих на каждом виде транспорта.

8.2 Во время погрузо-разгрузочных работ и транспортирования СМТ-Комплекс в упаковке не должен подвергаться резким ударам и воздействию атмосферных осадков.

8.3 Транспортирование СМТ-Комплекс должно соответствовать условиям группы Д3 по ГОСТ Р 52931-2008: температура окружающего воздуха от минус 50 °С до плюс 50 °С; относительная влажность окружающего воздуха до 95 % при температуре плюс 35 °С.

9 ПОВЕРКА

9.1 Метрологическая поверка СМТ-Комплекс должна производиться в срок, указанный в паспорте на СМТ-Комплекс, и после ремонта, и в случае нарушения целостности пломбы.

9.2 Поверка СМТ-Комплекс должна проводиться организациями, аккредитованными на право поверки согласно Федеральному закону №412-ФЗ «Об аккредитации в национальной системе аккредитации», в соответствии с документом МП 1301/1-311229-2022 "Счётчики газа микротермальные СМТ. Методика поверки (с изменением №3)" - Приложение Е настоящего руководства по эксплуатации.

9.3 Межповерочный интервал СМТ-Комплекс – 6 лет.

Внимание! *Перед началом периодической либо внеочередной поверки необходимо выполнить замену элемента питания телеметрии на новый вне зависимости от остаточной ёмкости старого элемента питания.*

10 ГАРАНТИИ ИЗГОТОВИТЕЛЯ

10.1 Изготовитель гарантирует соответствие качества СМТ-Комплекс при соблюдении потребителем условий и правил хранения, транспортирования, монтажа и эксплуатации, установленных эксплуатационными документами.

10.2 Гарантийный срок эксплуатации - 18 месяцев со дня ввода в эксплуатацию, но не более 24 месяцев со дня первичной поверки.

10.3 Изготовитель не несет гарантийных обязательств в случае выхода СМТ-Комплекс из строя по причинам: нарушены пломбы изготовителя и поверителя, счётчик имеет механические повреждения; не предъявлен паспорт; отказ прибора произошел в результате нарушения правил эксплуатации.

10.4 Гарантийные обязательства не действуют при отсутствии в паспорте на СМТ-Комплекс отметки о вводе счётчика в эксплуатацию, наличии сообщений о несанкционированном вскрытии корпуса отсчётного устройства (статус Аварии - А1), а также при эксплуатации вне допустимых диапазонов температур газа и окружающей среды более 100 часов.

10.5 Гарантийные обязательства не распространяются на элементы питания. Срок службы элементов питания зависит от режима работы СМТ-Комплекс. Средний срок службы элементов питания счётчика (измерительной части) составляет:

- не менее двух межповерочных интервалов для типоразмеров G4, G6, G10, G16, G25;
- не менее одного межповерочного интервала для типоразмеров G40, G40-2, G65, G100.

Средний срок службы элемента питания встроенной телеметрии составляет не менее одного межповерочного интервала.

10.6 В случае выполнения пуско-наладочных работ лицами, не прошедшими специализированное обучение (не имеющими свидетельство на выполнение указанных работ), изготовитель не несет ответственность за некорректную работу встроенной телеметрии.

ПРИЛОЖЕНИЕ А
(справочное)
ГАБАРИТНЫЕ РАЗМЕРЫ

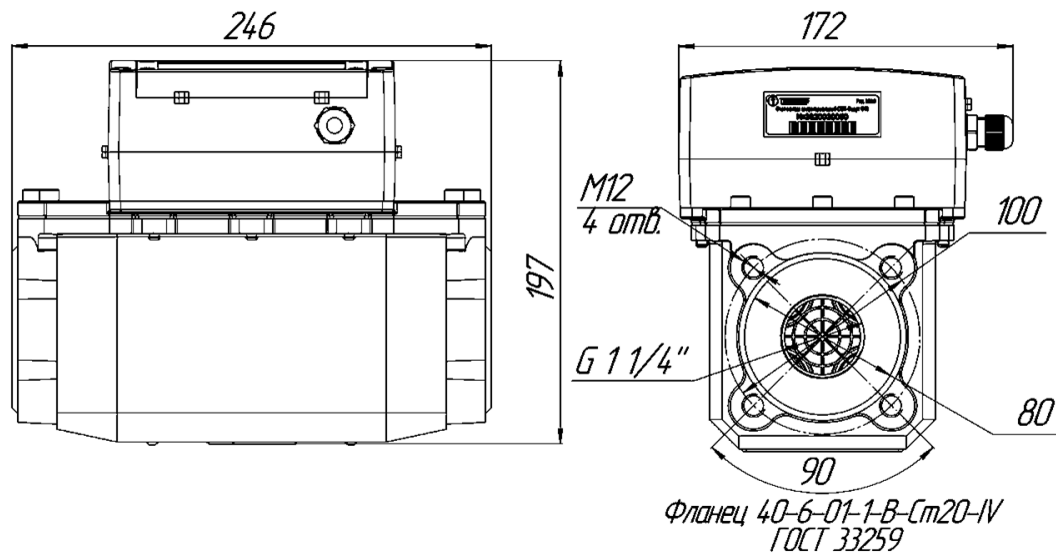


Рисунок А1 – габаритные размеры СМТ-Комплекс G4-G25

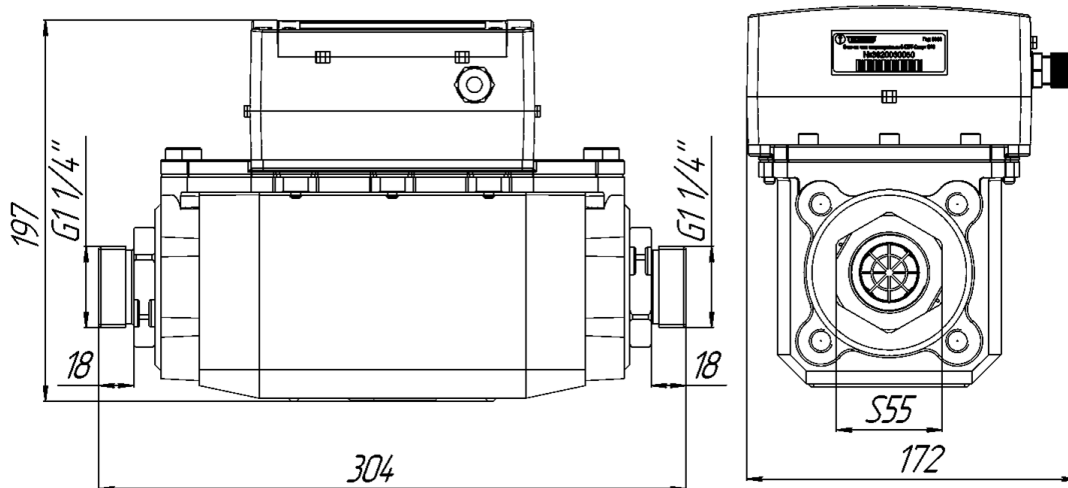


Рисунок А2 – габаритные размеры СМТ-Комплекс G4-G25 с соединительными штуцерами из комплектов монтажных частей КМЧ-К-20 и КМЧ-К-25

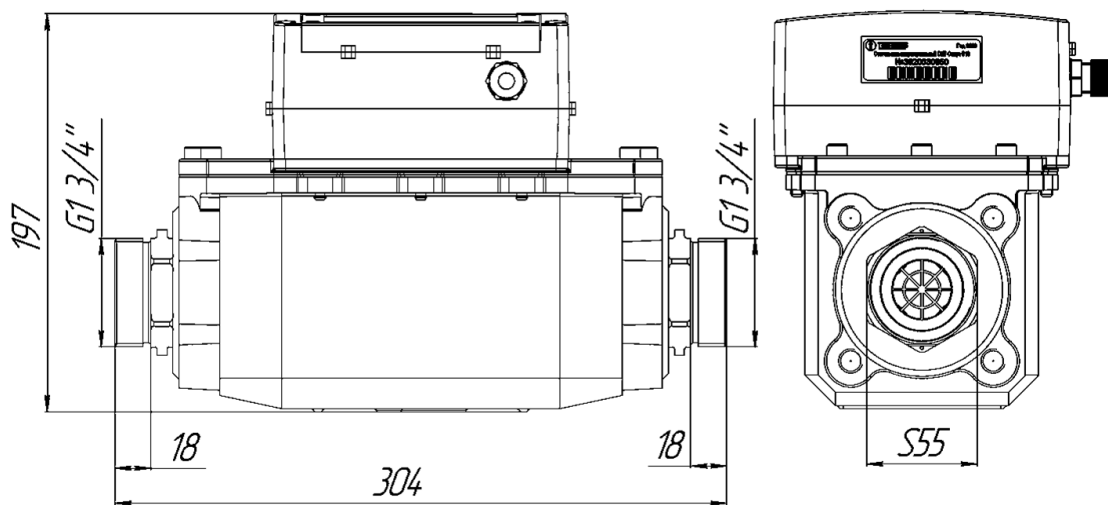


Рисунок А3 – габаритные размеры СМТ-Комплекс G4-G25 с соединительными штуцерами из комплектов монтажных частей КМЧ-К-30

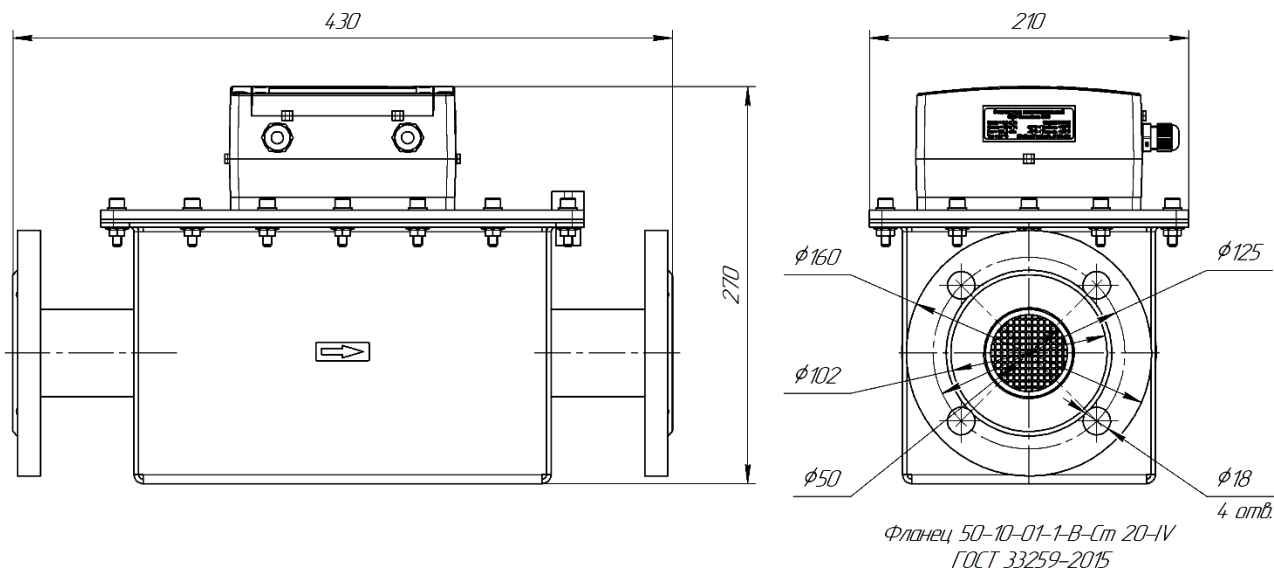


Рисунок А4 – габаритные размеры СМТ-Комплекс G40

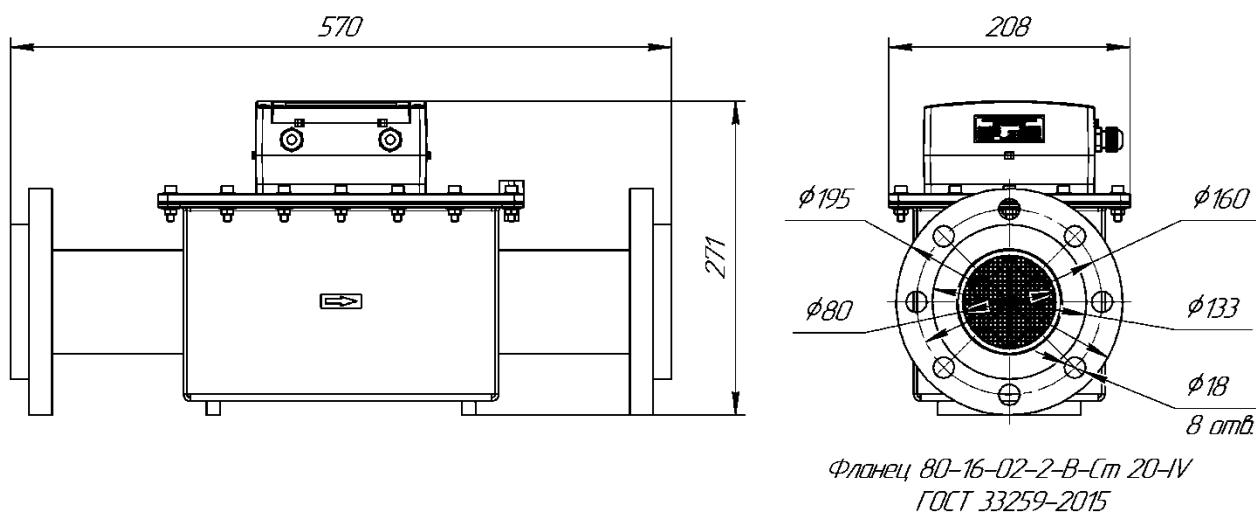


Рисунок А5 – габаритные размеры СМТ-Комплекс G40-2, G65, G100

Конструкция СМТ-Комплекс (с датой выпуска позднее 01.10.22) предусматривает возможность поворота электронного отсчётного устройства на угол 270 градусов относительно измерительного узла (измерителя расхода газа).

Данное техническое решение позволяет проектировать счётчик на узле учёта газа без привязки к направлению потока газа при заказе. После монтажа необходимо повернуть отсчётное устройство для удобного обслуживания счётчика.

Примечание. Счётчики СМТ-Комплекс имеют отметку в паспорте о потоке газа как «без направления».

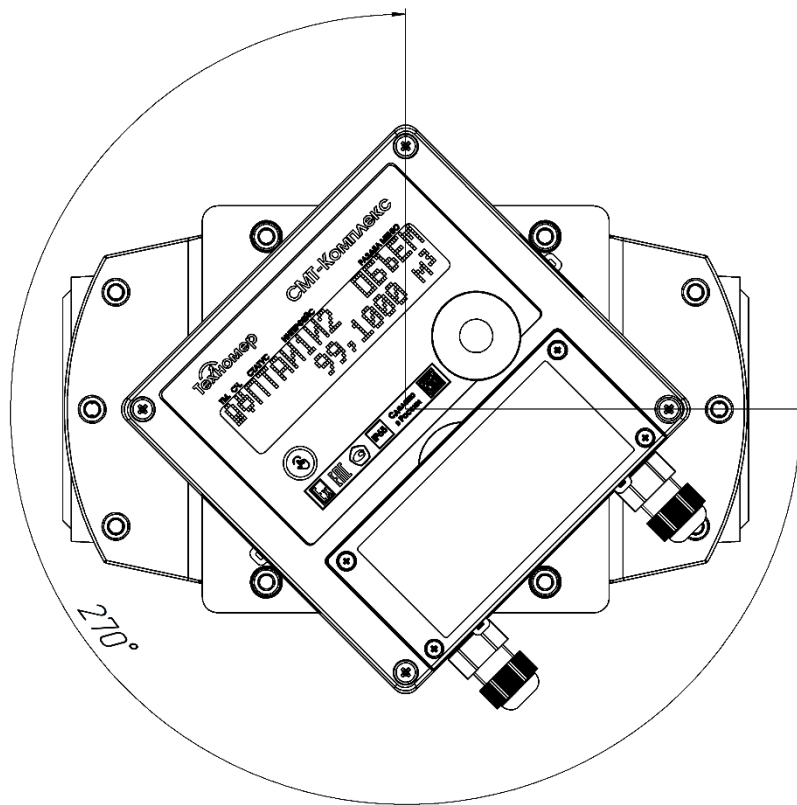


Рисунок А6 – поворотное отсчётное устройство СМТ-Комплекс G4-G25

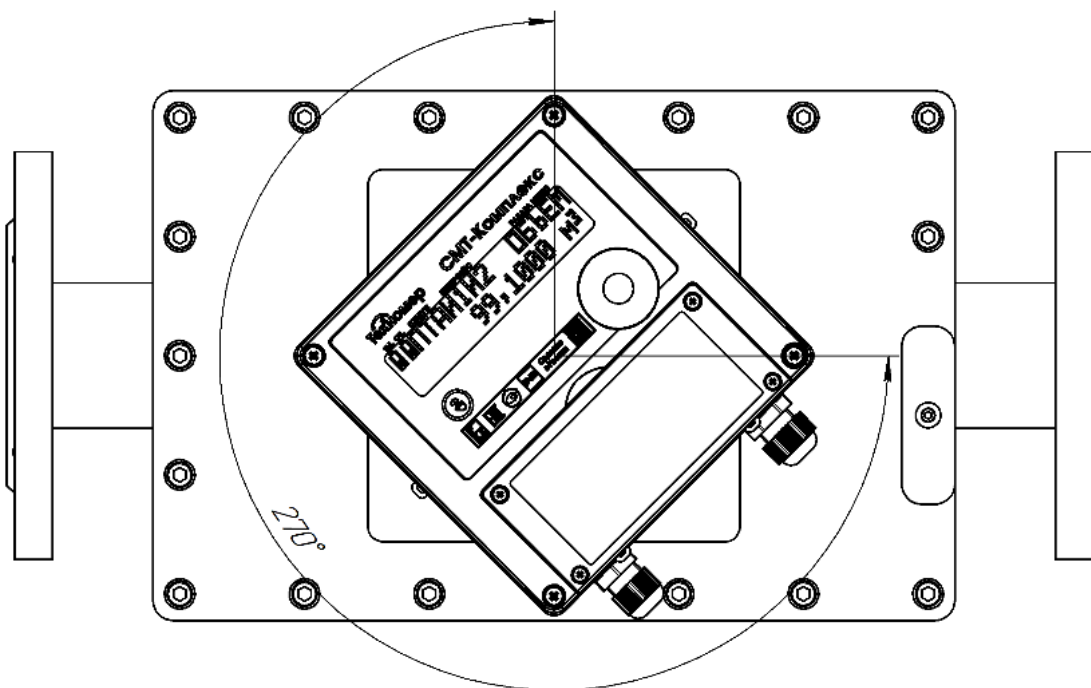


Рисунок А7 – поворотное отсчётное устройство СМТ-Комплекс G40, G40-2, G65, G100

ПРИЛОЖЕНИЕ Б

(справочное)

СХЕМЫ МОНТАЖА

Б.1. Монтаж СМТ-Комплекс при вновь проектируемом узле учёта

Б.1.1. Монтаж СМТ-Комплекс в неотапливаемых помещениях

При монтаже вне помещения либо в неотапливаемом помещении (с температурой ниже плюс 5°C) СМТ-Комплекс следует устанавливать на горизонтальных участках газопровода с направлением потока газа слева-направо или справа-налево (допускается два варианта монтажа рис. Б1 и рис. Б2).

Допускается монтаж СМТ-Комплекс вне отапливаемого помещения в вертикальном положении при обеспечении подачи природного газа в газовую сеть (и в счётчик) в течение 2-х часов после монтажа. Например, при замене ранее установленного счётчика газа с использованием КМЧ (без сварочных работ).

СМТ-Комплекс следует устанавливать в защитном шкафу или под навесом, обеспечивающим защиту от внешних атмосферных осадков и прямых солнечных лучей.

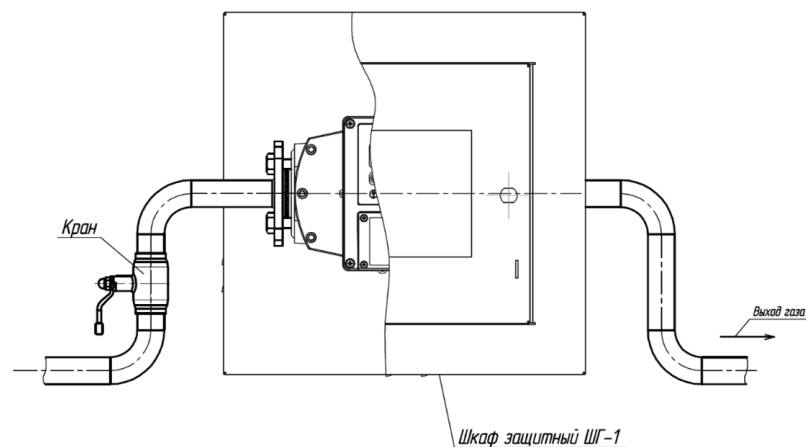


Рисунок Б1 – (вариант 1) монтаж СМТ-Комплекс в неотапливаемом помещении на горизонтальном участке газопровода.

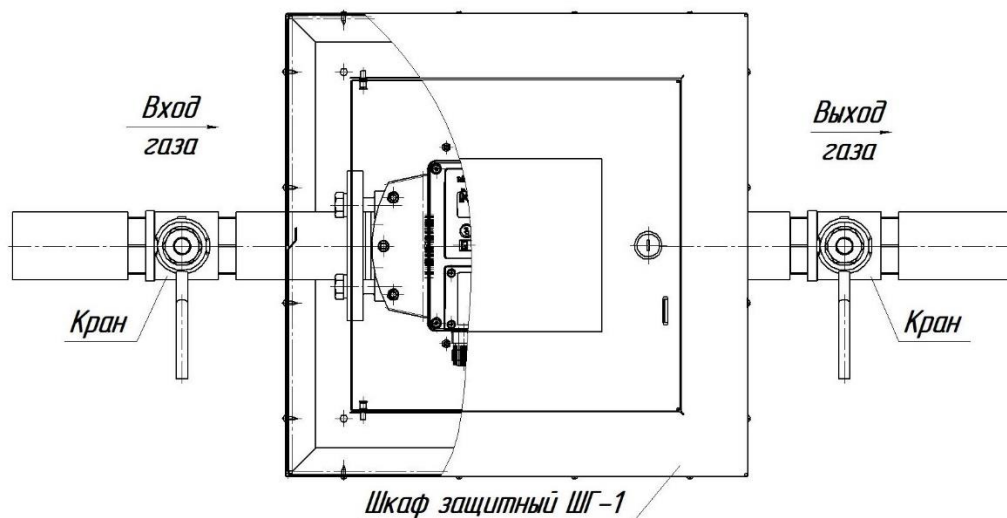


Рисунок Б2 – (вариант 2) монтаж СМТ-Комплекс в неотапливаемом помещении на горизонтальном участке газопровода.

Внимание! При монтаже СМТ-Комплекс в неотапливаемом помещении на горизонтальном участке газопровода по варианту 2 (рис. Б2) краны на входе и на выходе должны быть в закрытом положении до пуска газа в систему газопровода.

Б.1.2. Монтаж СМТ-Комплекс в отапливаемых помещениях

При монтаже СМТ-Комплекс в отапливаемых помещениях (с температурой внутри помещения выше плюс 5°C) допускается установка как на горизонтальных, так и на вертикальных участках газопровода с направлением потока газа слева-направо, справа-налево, сверху-вниз и снизу-вверх.

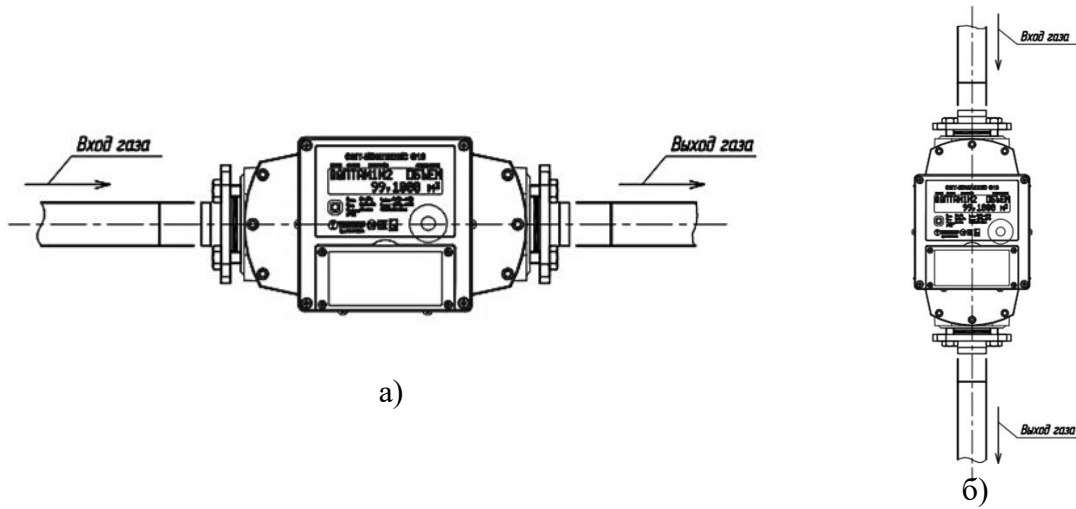


Рисунок Б3 – пример монтажа СМТ-Комплекс в отапливаемых помещениях.
а) монтаж на горизонтальном участке газопровода, б) монтаж на вертикальном участке газопровода.

Б.1.3. Комплекты монтажных частей

Таблица Б1 – таблица подбора комплекта монтажных частей

ДУ трубопровода	Типоразмер СМТ-Комплекс	КМЧ	Схема соединения
Фланцевое соединение			
40	G4, G6, G10, G16, G25	<p style="text-align: center;">КМЧ-К-Ф40</p> <p>Состав:</p> <ol style="list-style-type: none"> 1) Прокладка паронит. А-40-6,3 ПМБ ГОСТ 15180-86 2) Фланец-40-6-01-1-В-Ст20-IV ГОСТ 33259-2015 3) Болт М12-6gx35.58.016 ГОСТ 7798-70 4) Шайба С12.01.08кп.016 ГОСТ 11371-78 	
Штуцерное соединение			
32	G10, G16	<p style="text-align: center;">КМЧ-К-32</p> <p>Состав:</p> <ol style="list-style-type: none"> 1) Ниппель ДУ32 2) Гайка накидная ДУ32 3) Прокладка В-25-6,3 ПМБ ГОСТ 15180-86 4) Штуцер G1 3/4 ТМР.713546.002 5) Кольцо уплотнительное 048-052-30 ГОСТ 9833-73 	
25	G4, G6	<p style="text-align: center;">КМЧ-К-25</p> <p>Состав:</p> <ol style="list-style-type: none"> 1) Ниппель ДУ25 2) Гайка накидная ДУ20/25 3) Прокладка паронит В-15-10 ПМБ ГОСТ 15180-86 4) Штуцер G1 1/4 ТМР.713546.001 5) Кольцо уплотнительное 048-052-30 ГОСТ 9833-73 	
20	G4, G6	<p style="text-align: center;">КМЧ-К-20</p> <p>Состав:</p> <ol style="list-style-type: none"> 1) Ниппель ДУ20 2) Гайка накидная ДУ20/25 3) Прокладка паронит В-15-10 ПМБ ГОСТ 15180-86 4) Штуцер G1 1/4 ТМР.713546.001 5) Кольцо уплотнительное 048-052-30 ГОСТ 9833-73 	

Примечание! Комплекты монтажных частей указанные в таблице Б1 так же могут использоваться при монтаже на уже существующих узлах учета газа при замене других счётчиков на счётчики газа СМТ-Комплекс при условии соблюдения габаритно-присоединительных размеров.

Таблица Б2 – таблица допустимых фланцев при монтаже СМТ-Комплекс

Фланцы приварные плоские		Крепёжные болты
СМТ-Комплекс G4-G25		
Фланец-1-40-1 ГОСТ 12820-80	Фланец-40-1-01-1-В-Ст20-IV ГОСТ 33259-2015	M12x30
Фланец-1-40-2,5 ГОСТ 12820-80	Фланец-40-2,5-01-1-В-Ст20-IV ГОСТ 33259-2015	
Фланец-1-40-6 ГОСТ 12820-80	Фланец-40-6-01-1-В-Ст20-IV ГОСТ 33259-2015	M12x35
СМТ-Комплекс G40		
	Фланец-50-10-01-1-В-Ст20-IV ГОСТ 33259-2015	M16x65
	Фланец-50-16-01-1-В-Ст20-IV ГОСТ 33259-2015	M16x65
	Фланец-50-25-01-1-В-Ст20-IV ГОСТ 33259-2015	M16x70
СМТ-Комплекс G40-2, G65, G100		
	Фланец 80-10-02-2-В-Ст 20-IV ГОСТ 33259-2015	M16x100
	Фланец 80-16-02-2-В-Ст 20-IV ГОСТ 33259-2015	
	Фланец 80-25-02-2-В-Ст 20-IV ГОСТ 33259-2015	
Фланцы приварные встык (воротниковые)		Крепёжные болты
СМТ-Комплекс G4-G25		
Фланец-1-40-1 ГОСТ 12821-80	Фланец-40-1-11-1-В-Ст20-IV ГОСТ 33259-2015	M12x30
Фланец-1-40-2,5 ГОСТ 12821-80	Фланец-40-2,5-11-1-В-Ст20-IV ГОСТ 33259-2015	
Фланец-1-40-6 ГОСТ 12821-80	Фланец-40-6-11-1-В-Ст20-IV ГОСТ 33259-2015	M12x35
СМТ-Комплекс G40		
	Фланец-50-10-11-1-В-Ст20-IV ГОСТ 33259-2015	M16x65
	Фланец-50-16-11-1-В-Ст20-IV ГОСТ 33259-2015	M16x65
	Фланец-50-25-11-1-В-Ст20-IV ГОСТ 33259-2015	M16x70

Б.2. Монтаж СМТ-Комплекс на существующий узел учёта взамен диафрагменного (мембранного, камерного) типа счётчика газа

При монтаже СМТ-Комплекс взамен диафрагменного счётчика газа работы по монтажу выполняются без сварных соединений при помощи комплектов монтажных частей КМЧ-К-110-G1 ¼, КМЧ-К-250-G1 ¼, КМЧ-К-250-G10, КМЧ-К-280-G10/G16, КМЧ-К-335-G25 производства ООО «Техномер».

Комплект монтажных частей (КМЧ) – это техническое устройство, предназначенное для установки счётчиков газа микротермальных СМТ-Комплекс на газопровод в соответствии с требованиями к сетям газопотребления.

Комплекты монтажных частей изготавливаются в соответствии с требованиями общих технических условий СТО Газпром Газораспределение 2.4-8-2-2019 и испытаны на прочность и герметичность избыточным давлением 0,1 МПа в процессе производства.

Подбор КМЧ для СМТ-Комплекс с целью замены диафрагменного счётчика следует проводить по таблице Б3.

Таблица Б3 – таблица подбора КМЧ для замены диафрагменного счётчика газа

Диафрагменный счётчик			СМТ-Комплекс, типоразмер	Комплект монтажных частей
Типоразмер	Резьба штуцера, дюйм	Расстояние между штуцерами, мм		
G4	G1 1/4	110	G4	КМЧ-К-110-G1 1/4
G6	G1 1/4	250	G6	КМЧ-К-250-G1 1/4
G10	G1 3/4	250	G10	КМЧ-К-250-G10
G10	G2	280	G10	КМЧ-К-280-G10/16
G16	G2	280	G16	КМЧ-К-280-G10/16
G25	G2 1/2	335	G25	КМЧ-К-335-G25

Примечание! Комплекты монтажных частей указанные в таблице Б2 могут применяться без соблюдения условий подбора, указанных в таблице Б3 при монтаже на уже существующих узлах учета газа для замены других счётчиков на счётчики газа СМТ-Комплекс при условии соблюдения габаритно-присоединительных размеров.

Внимание! Замена ранее установленного диафрагменного счётчика газа вне отапливаемого помещения (с температурой окружающей среды ниже плюс 5°С Цельсия) на счётчик газа микротермальный СМТ-Комплекс допускается при условии обеспечения длительности завоздушивания газопровода при монтажных работах не более двух часов 7 суток.

Варианты монтажа СМТ-Комплекс с использованием КМЧ взамен диафрагменного счётчика газа с направлением слева-направо либо справа-налево представлены на рисунках Б4 и Б5.

Типовые технические решения при монтаже СМТ-Комплекс взамен диафрагменного счётчика представлены на рисунках Б6, Б7, Б8, Б9.

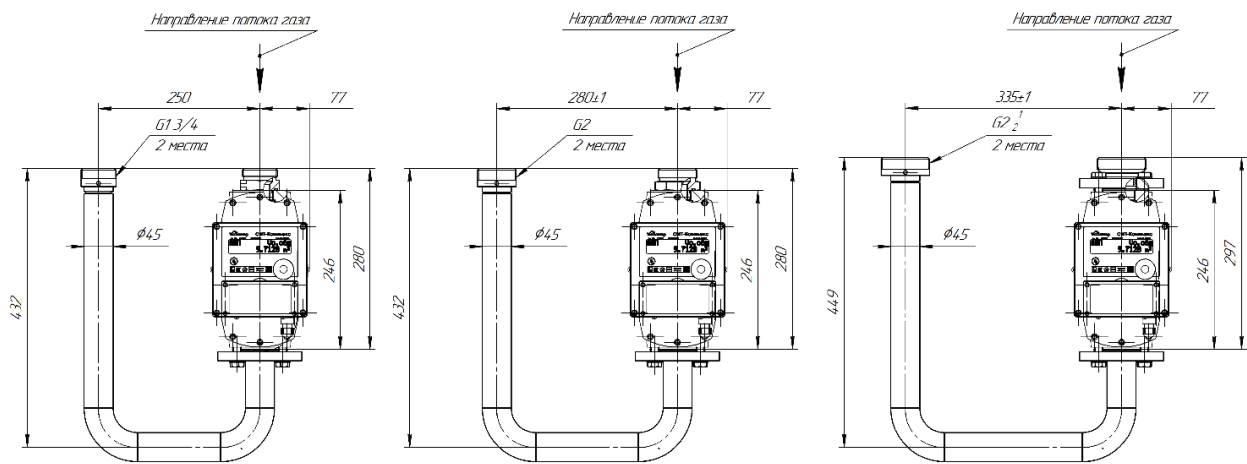


Рисунок Б4 – варианты монтажа счётчиков газа СМТ-Комплекс G10, G16, G25 взамен диафрагменных счётчиков газа G10, G16, G25 с направлением потока газа справа-налево и присоединительными штуцерами резьбой G1 $\frac{3}{4}$ дюйма, резьбой G2 дюйма, резьбой G2 $\frac{1}{2}$ дюйма.

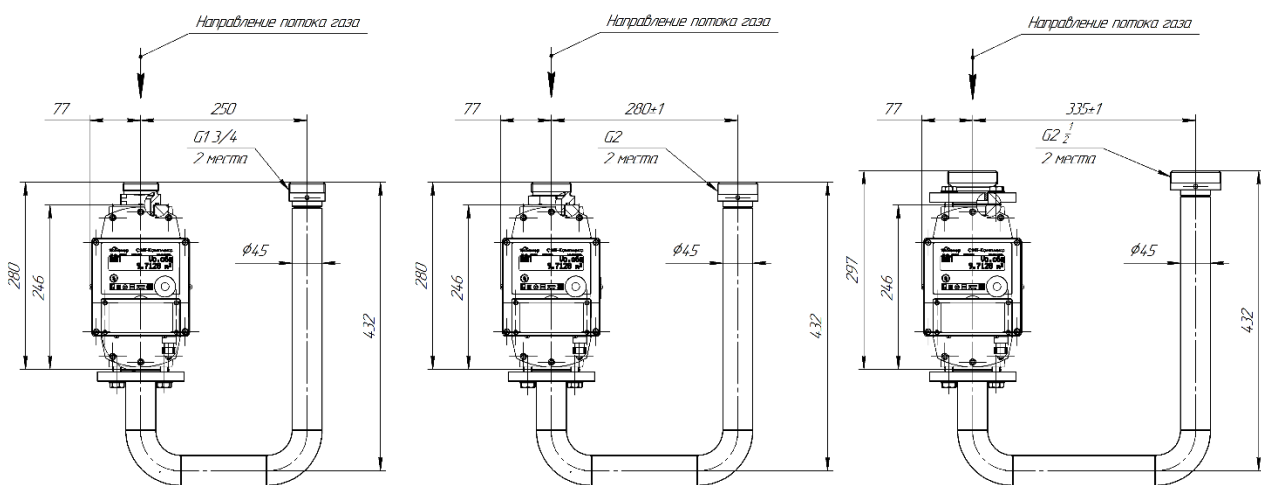


Рисунок Б5 – варианты монтажа счётчиков газа СМТ-Комплекс G10, G16, G25 взамен диафрагменных счётчиков газа G10, G16, G25 с направлением потока газа слева-направо и присоединительными штуцерами резьбой G1 $\frac{3}{4}$ дюйма, резьбой G2 дюйма, резьбой G2 $\frac{1}{2}$ дюйма.

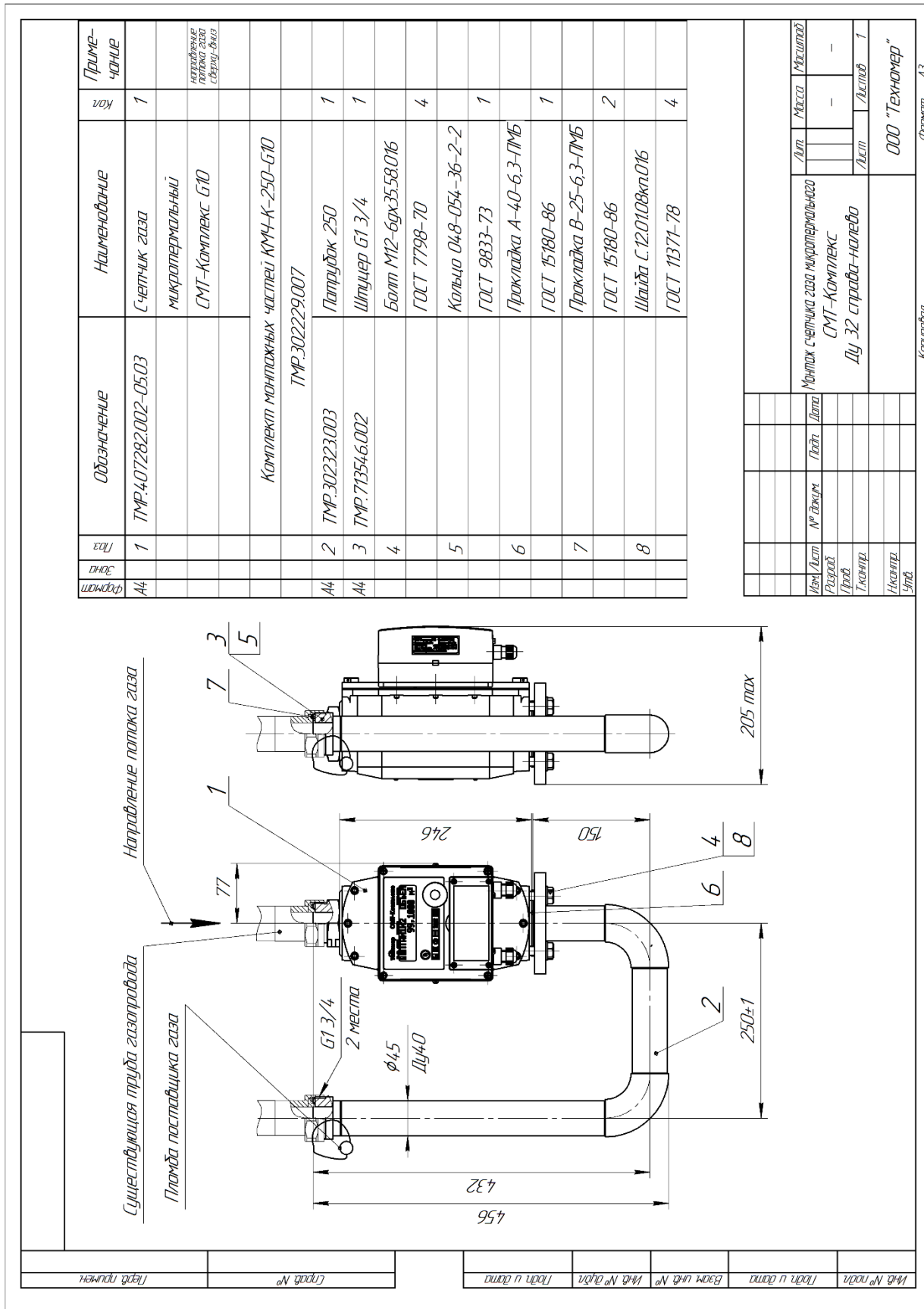
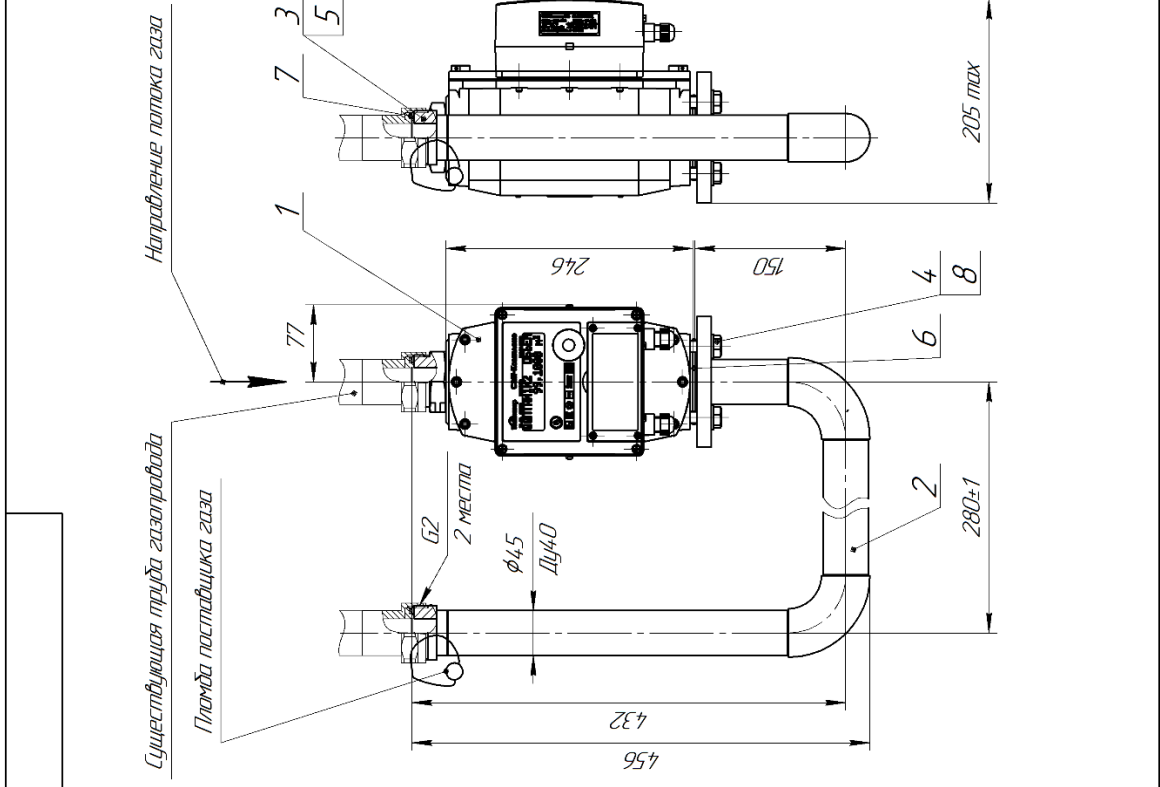


Рисунок Б6 – монтаж СМТ-Комплекс G10 взамен диафрагменного счётчика G10 с присоединительными штуцерами резьбой G1 3/4 дюйма.

Изд. № подл. _____
 Изм. № подл. _____
 Дата и форма _____
 Изд. № подл. _____
 Изд. № пер. _____
 Изд. № дата _____



Формат	Зона	Поз	Обозначение	Наименование	Кол	Примечание
A4		1	TMP.4.07282.002-05.03	Счётчик газа микротермальный СМТ-Комплекс G10	1	Используется только для серий-600
				Комплект монтажных частей КМЧ-К-280-G10/16		
				TMP.3022229.008		
A4		2	TMP.302323.004	Патрубок 280	1	
A4		3	TMP.719546.003	Штуцер G2	1	
		4		Болт М12-6хх-35.58.016	4	
				ГОСТ 7798-70		
		5		Кольцо 04.8-054-36-2-2	1	
				ГОСТ 9833-73		
		6		Прокладка А-4.0-6.3-ПМБ	1	
				ГОСТ 15180-86		
		7		Прокладка паронитовая	1	
				56x4 7x2	2	ГОСТ 487-80
		8		Шайба С.12.0108кл.016	1	
				ГОСТ 11371-78	4	

Изм	Лист	№ докум	Лист	Дата	Лист	Масса	Масштаб
Монтаж счётчика газа микротермального СМТ-Комплекс Ду 40 справа-налево							
Ду 40 справа-налево							
							1

ООО "Техномер"

Копирдогол
 формат А3

Рисунок Б7 – монтаж СМТ-Комплекс G10 взамен диафрагменного счётчика G10 с присоединительными штуцерами резьбой G2 дюйма.

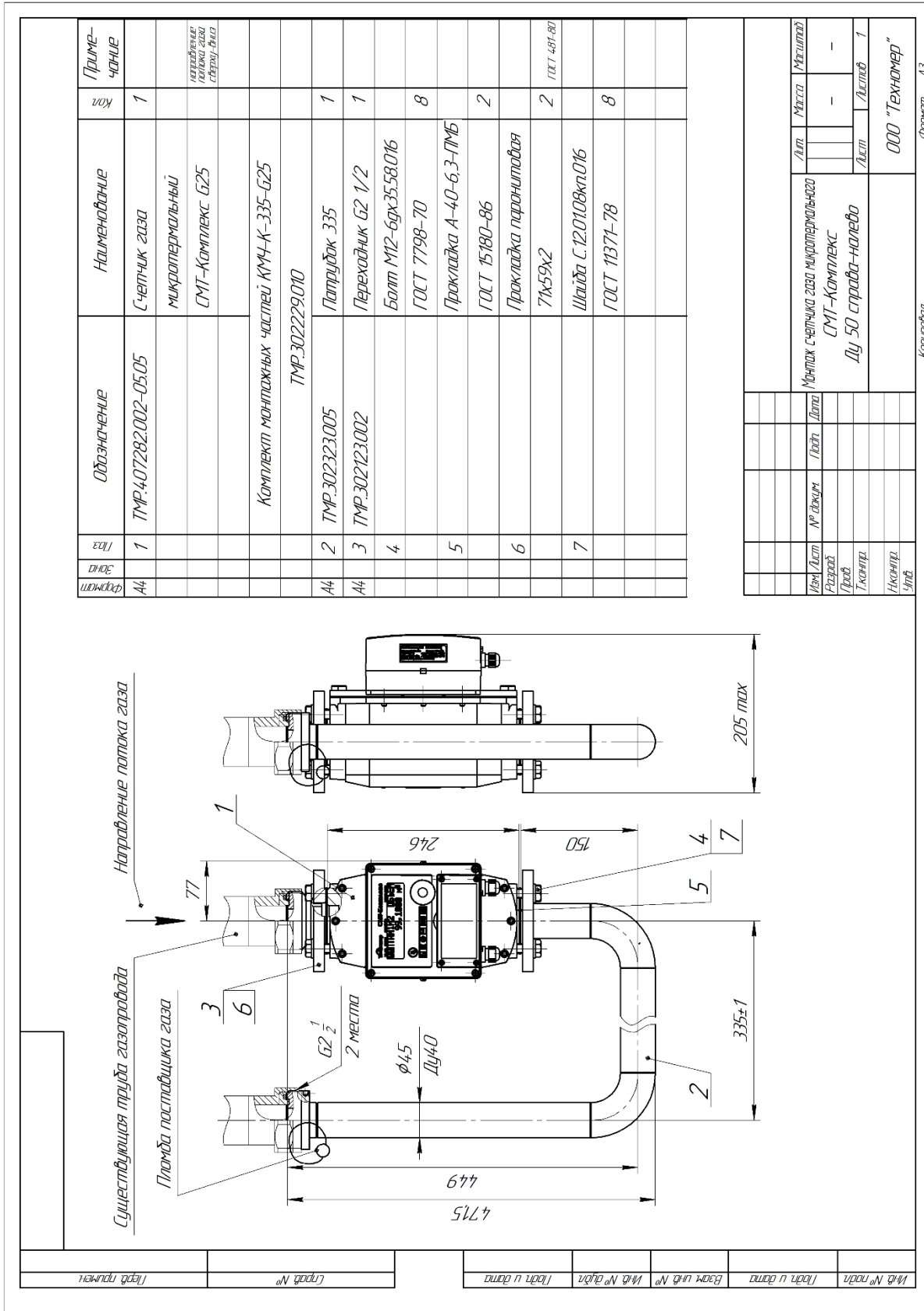


Рисунок Б9 – монтаж СМТ-Комплекс G25 взамен диафрагменного счётчика G25 с присоединительными штуцерами резьбой G2 1/2 дюйма.

Б.3. Подключение внешней GSM-антенны

Конструкция СМТ-Комплекс предусматривает возможность установки выносной GSM-антенны в зонах с низким уровнем сигнала сотовой связи.

Для установки выносной антенны необходимо:

- вскрыть батарейный отсек;
- открутить крепёжную гайку встроенной GSM-антенны при помощи пинцета или плоскогубцев;
- демонтировать встроенную GSM-антенну;
- отвернуть гайку кабельного ввода;
- через кабельный ввод протянуть кабель выносной антенны и подключить его к разъёму WA1;
- затянуть крепёжную гайку разъёма внешней GSM-антенны при помощи пинцета или плоскогубцев;
- затянуть гайку кабельного ввода до усадки по проводу.

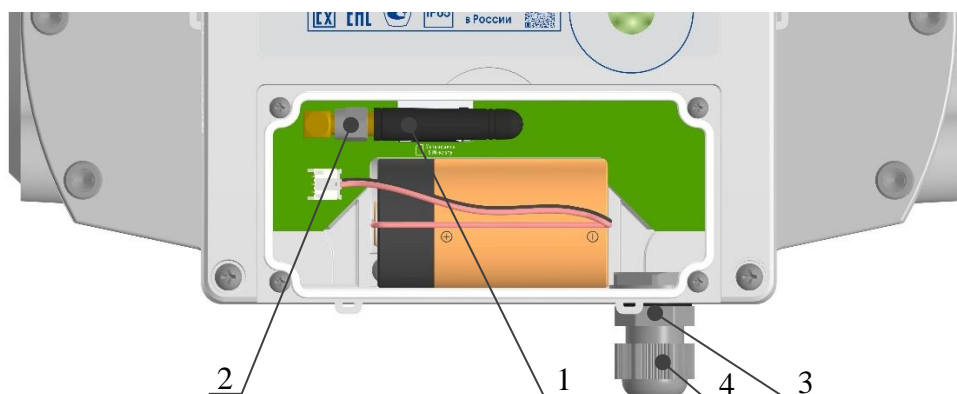


Рисунок Б10 – батарейный отсек СМТ-Комплекс

1 – встроенная GSM-антенна, 2 – крепёжная гайка GSM-антенны,
3 – кабельный ввод, 4 – гайка кабельного ввода

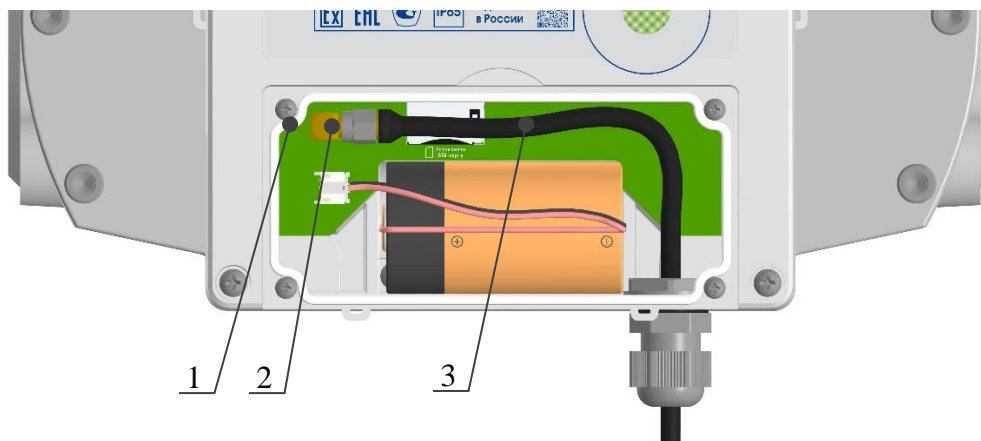


Рисунок Б11 – установка выносной GSM-антенны

1 – Разъём WA1, 2 – крепёжная гайка выносной GSM-антенны,
3 – кабель выносной GSM-антенны

ПРИЛОЖЕНИЕ В

(справочное)

Пульт управления СМТ-Комплекс – программный комплекс «Газсеть»

1. Архитектура и описание программно-технического комплекса «Газсеть»

Программно-технический комплекс «Газсеть» (далее ПТК «Газсеть») — аппаратно-программный комплекс, обеспечивающий автоматический сбор значений параметров (в том числе диагностических) с контролируемых объектов, их обработку, хранение, отображение, а также позволяющий осуществлять настройку (конфигурирование) контролируемых объектов.

1.1. Архитектура ПТК «Газсеть»

ПТК «Газсеть» включает в себя коммуникационное оборудование для сбора и передачи первичных данных с узлов учёта газа и программный комплекс «Газсеть» (далее ПК «Газсеть»). ПК «Газсеть» принимает, обрабатывает полученные с помощью коммуникационного оборудования данные и обеспечивает их передачу в учётную систему поставщика газа.

ПК «Газсеть» включает в себя программное обеспечение «Газсеть: Экстра» (далее ПО «Газсеть: Экстра») и «Газсеть: Стандарт» (далее ПО «Газсеть: Стандарт»).

Архитектура ПТК «Газсеть» представлена на рисунке В1.

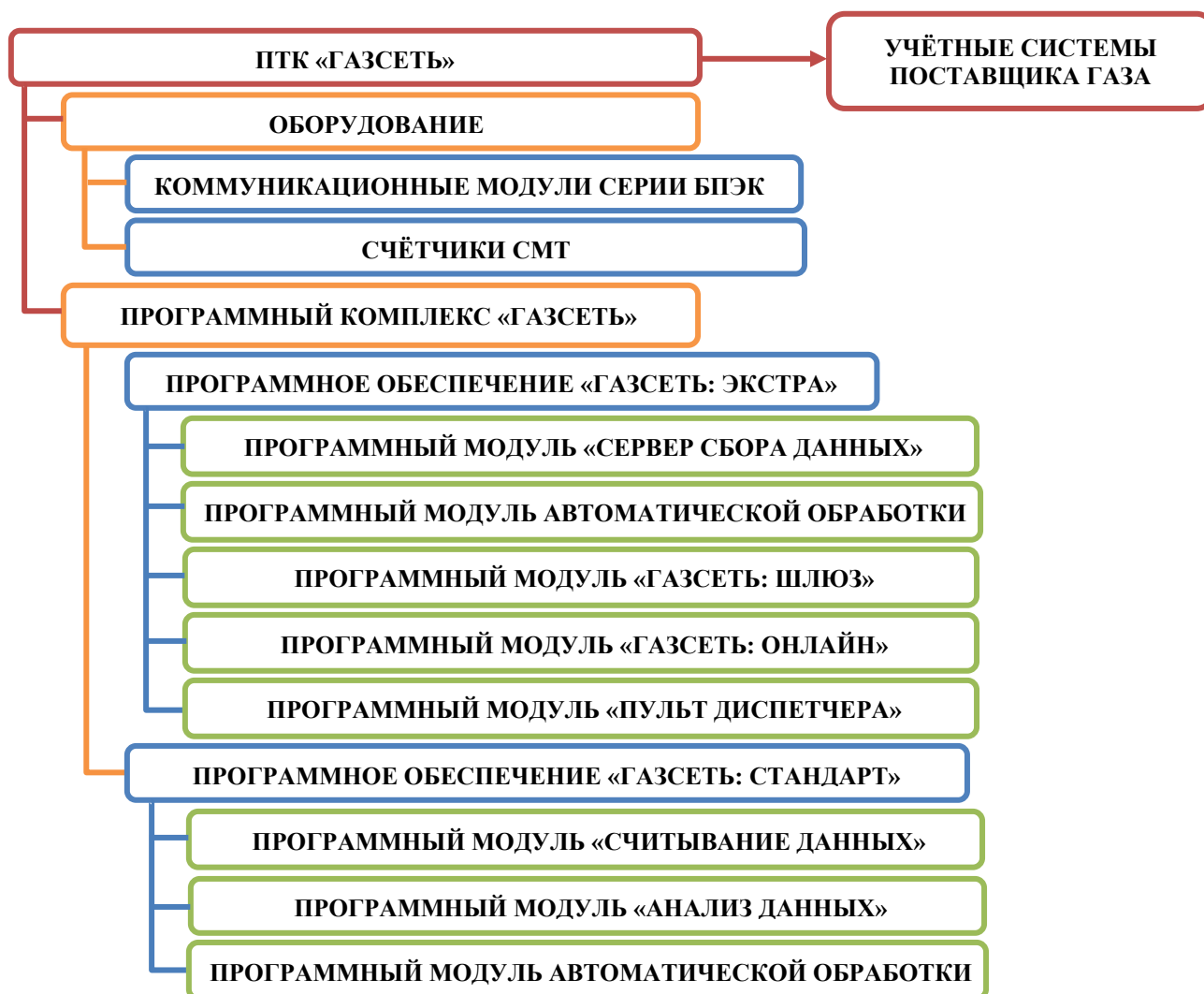


Рисунок В1 – архитектура ПТК «Газсеть»

1.2. Описание ПО «Газсеть: Экстра»

ПО «Газсеть: Экстра» предназначено для автоматизации процесса передачи данных от узлов учёта газа промышленного, коммунально-бытового и бытового сектора газопотребления до учётной системы поставщика газа.

ПО «Газсеть: Экстра» позволяет организовать работу с большим количеством установленных узлов учёта газа и чаще применяется в Региональных газовых компаниях для решения комплексных задач по учёту газа.

Описание программных модулей, входящих в состав ПО «Газсеть: Экстра»:

- Программный модуль «Сервер сбора данных». Предназначен для автоматического сбора данных с узлов учёта газа по каналам связи GSM (GPRS, CSD).
- Программный модуль автоматической обработки. В автоматическом режиме обрабатывает и записывает в БД все собранные с помощью ПК «Газсеть» данные.
- Программный модуль «Газсеть: Шлюз». Позволяет в автоматическом режиме интегрировать данные в учётные системы поставщика газа.
- Программный модуль «Газсеть: Онлайн». Представляет собой личный кабинет абонента, позволяющий владельцу узла учёта получать информацию о текущем состоянии УУГ, дате последнего выхода на связь, информацию о потреблении газа, архивных данных и др.
- Программный модуль «Газсеть: Пульт диспетчера». Предназначен для конфигурирования и мониторинга автоматического сбора данных.

1.2.1. Интеграция данных в учётные системы поставщика газа

1.2.1.1. Программный модуль «Газсеть: Шлюз»

Программный модуль «Газсеть: Шлюз» служит для интеграции ПО «Газсеть: Экстра» с учётными системами поставщика газа, например, информационной системой анализа баланса ИУС-ГАЗ.

Программный модуль «Газсеть: Шлюз» предоставляет учётным системам поставщика газа стандартизированный открытый программный веб-интерфейс по протоколу SOAP для авторизованного доступа к серверу ПО «Газсеть: Экстра».

Новейшие архивные данные могут транслироваться во внешние информационные системы в режиме реального времени. Для импорта данных из «Газсеть» в собственное внутреннее представление учётная система поставщика газа должна реализовать программный код, использующий интерфейс шлюза.

1.2.1.2. Экспорт данных через транспортный файл

После ручного опроса имеется возможность экспортировать собранные данные в учётную систему поставщика газа даже по узлам учёта газа, не включённым в систему автоматизированного сбора данных.

При помощи регулярного импорта данных в Центральную БД можно обеспечить в РГК достоверный учёт технологических и архивных данных узлов учёта газа.

ПО «Газсеть: Стандарт» располагает несколькими встроенными опциями для экспорта данных: временные файлы, экспорт через транспортные файлы, конверсия отчётов в стандартные форматы, выгрузка в XML-формате («Экспорт в 1С»).

1.2.2. Личный кабинет «Газсеть: Онлайн»

Личный кабинет абонента «Газсеть: Онлайн» представляет собой Web-интерфейс, с помощью которого потребитель может получать информацию о состоянии узла учёта газа, дате последнего выхода на связь, потреблённых объёмах с любого мобильного устройства или стационарного компьютера, подключённого к сети Интернет.

Личный кабинет «Газсеть: Онлайн» входит в состав ПО «Газсеть: Экстра» и может быть развернут на сервере РГК.

По умолчанию все выпускаемые счётчики привязаны к личному кабинету на сайте ООО «Техномер». Для начала работы необходимо зайти в раздел «Личный кабинет», размещённый на сайте www.tehnomer.ru.

В соответствующих полях необходимо ввести логин и пароль (каждому пользователю соответствует уникальная учётная запись), затем нажать кнопку «Войти». После этого абоненту будет доступна текущая информация об узле учёта газа.

Личный кабинет абонента с информацией о потреблении газа представлен на рисунке В2

The screenshot shows the 'Данные о потреблении газа' (Gas consumption data) section of the 'ГАЗСЕТЬ Онлайн' website. At the top, there are navigation tabs for 'СУТКИ' (Days), 'МЕСЯЦЫ' (Months), and 'ГОДЫ' (Years). Below these are input fields for 'Счетчик' (3920040004), 'Тип счетчика' (СМТ-Комплекс G25), and 'Период' (04-2020). A 'Найти' button is located below the input fields. Below the search area, there is a summary table and a detailed consumption table.

Номер счетчика	3920040004	Тип счетчика	СМТ-Комплекс G25	Лицевой счет	
Номер СТМ	3920040004	Тип СТМ	СМТ-Комплекс G25	Последнее подключение	01 июл 2020 09:56
Число	Расход счетчика (м³)	Показание счетчика (м³)	Среда	Температура	Статус периода
23	0.0	23.1	40960	24.25	🟢
24	0.0	23.1	40960	24.71	🟢
25	0.0	23.1	40960	25.39	🟢
26	0.0	23.1	40960	24.81	🟢
27	0.0	23.1	40960	24.09	🟢
28	0.0	23.1	40960	11.41	🟢
29	0.0	23.1	40960	10.84	🟢
30	0.0	23.1	40960	12.67	🟢

Рисунок В2 – личный кабинет абонента

1.3. Описание ПО «Газсеть: Стандарт»

ПО «Газсеть: Стандарт» предназначено для интерактивного сбора, просмотра, анализа и экспорта данных от узлов учёта газа.

Описание программных модулей, входящих в ПО «Газсеть: Стандарт»:

- Программный модуль «Газсеть: Считывание данных». Представляет собой инструмент ручного сбора данных с УУГ. Ручной или интерактивный сбор данных — это опрос УУГ под управлением оператора. Входящий в состав ПО «Газсеть: Стандарт» инструмент «Считывание данных» предоставляет полный спектр функций профессиональной работы с УУГ: чтение и запись его параметров как по отдельности, так и по заданному списку; настройка и проверка связи с УУГ; диагностика исправности УУГ.
- Программный модуль «Газсеть: Анализ данных». Представляет исчерпывающую информацию о потреблении газа, метрологических параметрах, архивах показаний, нештатных ситуациях и др. «Газсеть: Анализ данных» может использоваться, как клиент для РГК и крупных промышленных предприятий. Т.е. в данном случае «Газсеть: Анализ данных» выступает в качестве терминала для удалённого доступа к центральной БД ПО «Газсеть: Экстра». Такой интерфейс позволяет организовать полноценный АРМ каждого специалиста (метролога, руководителя) для выполнения его служебных функций.
- Программный модуль автоматической обработки.

2. Сбор данных с СМТ-Комплекс

Сбор данных с СМТ-Комплекс осуществляется двумя способами:

- 1) автоматически по каналам связи GSM/GPRS с помощью ПО «Газсеть: Экстра»;
- 2) интерактивно по оптическому интерфейсу с помощью ПО «Газсеть: Стандарт».

Сбор первичных данных о газопотреблении и текущем состоянии за месяц занимает не более трех минут. После считывания архивов все данные от СМТ-Комплекс автоматически в течении нескольких секунд обрабатываются в БД «Газсеть». В итоге процесс сбора и обработки данных занимает не более трех минут. После обработки производится анализ полученных данных и печать отчётов за выбранный период.

3. Защита данных

ПК «Газсеть» включает в себя встроенный инструмент защиты данных от несанкционированного изменения путем подсчёта контрольной суммы переданной информации. Любое изменение полученных данных от СМТ-Комплекс фиксируется модулем автоматической обработки, после чего изменённые данные сортируются как «ошибочные».

Кроме этого, контрольной суммой защищён каждый пакет во время передачи данных счётчиком СМТ-Комплекс. Данный инструмент гарантирует, что вся переданная с помощью ПК «Газсеть» информация от СМТ-Комплекс является достоверной.

4. Интерактивный сбор данных

Для интерактивного сбора данных с СМТ-Комплекс используется ПО «Газсеть: Стандарт» и КАО-USB.

Сбор данных с СМТ-Комплекс с помощью ПО «Газсеть: Стандарт» и КАО-USB позволяет гарантировать полноту собираемых данных, а также максимальную скорость и надёжность сеанса связи.

Перед первым использованием КАО-USB на персональном компьютере необходимо установить программное обеспечение (драйвер). Подробнее процедуры установки драйвера и опроса прибора описаны в п. 3.5 и 4.6 Руководства пользователя «Газсеть».

При автоматическом и интерактивном режимах сбора данных считываются все доступные в СМТ-Комплекс архивы.

Если все архивы за выбранный период скачаны полностью, то в соответствующей вкладке программного модуля «Газсеть: Анализ данных» будет указана полнота данных — 100% (см. пункт 4.15 Руководства пользователя «Газсеть».) В обратном случае необходимо выполнить интерактивный сбор данных за период «по умолчанию».

5. Анализ данных и диагностика работоспособности узла учёта

5.1. Анализ данных

Для анализа считанных данных и диагностики узла учёта необходимо использовать программный модуль «Газсеть: Анализ данных».

Программный модуль «Анализ данных» предоставляет исчерпывающую информацию о СМТ-Комплекс:

- полнота собранных данных;
- текущее состояние узла учёта газа;
- хронология изменения потреблённых объёмов и метрологических параметров;
- архивы показаний, тревог и событий;
- журналы мгновенных и ежемесячных показаний;
- истории правки системных параметров и настроек приборов.

Пользователь может указать период просмотра и выбрать уровень детализации — отрезок времени. Наглядность табличных форм повышается цветовыми маркерами, пиктограммами тревог и дополняется графиками. В таблицах возможно настроить состав и внешний вид столбцов, выполнить сортировку по одному или группе столбцов. Выделив часть или всю таблицу, легко выполнить копирование данных через буфер обмена в электронную таблицу для более сложных расчётов или экспорта.

Каждая строка таблицы потребления снабжена процентным значением «полноты данных», что равносильно оценке достоверности. Отдельная страница «Полнота данных»

позволяет в едином списке получить мгновенную сводку полноты собранных данных по всем вложенным узлам относительно выбранного узла. Список позволит быстро отобразить готовые к закрытию указанного периода объекты и сформировать по ним отчёты.

5.2. Диагностика работоспособности узла учёта

ПО «Газсеть: Стандарт» помогает контролировать исправность приборов учёта.

Основной критерий исправности узла учёта газа — полнота данных. Если данные не удалось собрать полностью, это означает, например, что не было качественной связи либо неверны параметры подключения, либо имели место иные причины.

Инструмент «Таймеры событий» позволяет получить список всех типов тревог и регулярных событий, происходивших на узле учёта за данный период. По каждому типу событий рассчитывается суммарная длительность в часах и процентах от полной долготы периода. Отображаются моменты первого появления и последнего завершения события, а также «количество раз», т.е. непрерывных периодов активности события или тревоги.

Во вкладке «потребление», а также в интервальном и суточном архивах программного модуля «Газсеть: Анализ данных» отображается список активных событий СМТ-Комплекс согласно единой классификации событий по классам: «авария» (красный треугольник), «тревога» (оранжевый треугольник), «предупреждение» (желтый треугольник).

На рисунке В3 в качестве примера отображена вкладка «Потребление», где за период с 1 по 9 октября 2021 г. в СМТ-Комплекс имелись активные события, отмеченные иконкой «желтый треугольник», что, согласно единой классификации событий, является «предупреждением».

Число	Вст. общ., [м³]	Счётчик в начале, [м³]	Счётчик в конце, [м³]	Тгаза, [°C]	Токр.возд., [°C]	К-фактор	Полнота данных, %
1 Октябрь 2021	0,0000	9,9541	9,9541	11,4258	11,0479	33484,0000	100,0
2 Октябрь 2021	0,0000	9,9541	9,9541	12,2238	11,8567	33491,0000	100,0
3 Октябрь 2021	0,0000	9,9541	9,9541	12,6304	12,2846	33489,0000	100,0
4 Октябрь 2021	0,0527	9,9541	10,0068	12,4929	12,1963	33715,0000	100,0
5 Октябрь 2021	43,6352	10,0068	53,6420	15,8462	16,3692	33584,0000	100,0
6 Октябрь 2021	52,6872	53,6420	106,3292	19,6975	20,6737	33546,0000	100,0
7 Октябрь 2021	69,3237	106,3292	175,6529	20,9875	22,4879	33544,0000	100,0
8 Октябрь 2021	61,6024	175,6529	237,2553	22,8683	24,1988	33553,0000	100,0
9 Октябрь 2021	55,2361	237,2553	292,4914	23,3367	24,4017	33548,0000	100,0

Код события	Сообщение о событии	Таймер, [ч]	Таймер, [%]	Кол-во событий	Начало	Конец
0x012F	Элемент питания телеметрии не установлен	0,035	0,0047	1	04.10.21 14:44:28	04.10.21 14:46:34
0x0130	Заряд элемента питания телеметрии менее 15%	744	100	1	01.10.21 10:00:00	01.11.21 10:00:00
0x0131	Заряд элемента питания телеметрии менее 10%	667,4775	89,7147	1	04.10.21 14:31:21	01.11.21 10:00:00
0x0134	Вскрыт батарейный отсек	0,2131	0,0286	10	04.10.21 14:26:40	04.10.21 14:52:17
П000	Период отчета	744	100	1	01.10.21 10:00:00	01.11.21 10:00:00
П001	Период полных данных	744	100	1	—	—
П003	Нулевой расход	193,9972	26,0749	5	01.10.21 10:00:00	05.10.21 13:00:00

Рисунок В3 – программный модуль «Анализ данных»

6. Отчёты

Независимо от полноты собранных данных, пользователю всегда доступны опции создания отчётов по одному узлу или выборке из нескольких УУГ. «Анализ данных» включает обширный встроенный набор готовых шаблонов отчётов.

В соответствии с требованиями РГК о предоставлении данных о газопотреблении на бумажных носителях, разработаны шаблоны, удовлетворяющие полноте предоставления отчётных данных.

Наиболее популярный вид — это отчёты о потреблении. Полнота данных за каждый интервал в процентах отображается во всех основных отчётах о потреблении. Благодаря опции «подробный расчёт итоговых сумм» потреблённые объёмы за период могут быть рассчитаны достоверно даже по неполным данным — как разность граничных счётчиков.

При наличии в выбранном периоде тревог и аварий строки в отчёте автоматически выделяются светло- и темно-серым цветом соответственно.

В ПО «Газсеть: Стандарт» существуют следующие виды отчётов:

1. О потреблении

- Часовой.
- Суточный.
- Месячный.

2. Отчёт по нештатным ситуациям.

На рисунке В4 представлен пример посуточного отчёта о потреблении газа.

Дата создания отчёта: 28.07.22 15:05:43		Газсеть версия: 6.5.9.0
Поставщик газа:		
Место установки узла учёта газа:		
Потребитель газа / абонент: Обработанные		
Прибор учёта: СМТ-Комплекс G40 № 20699040001		Детализация: посуточная
Начало дня приборное: 10:00:00		Источник данных: интервальный архив
Начало дня программное: 10:00:00		Период отчёта: с 01.05.22 10:00:00 по 21.05.22 10:00:00
Номер потока: 1		

Отчёт о потреблении газа по узлу учёта

Газовый интервал	Потреблённые объёмы			Средние за интервал		К-фактор	Нарастающим итогом		Полнота данных, %
	Вст. общ., [м³]	Вст. возм., [м³]	Вст. невозм., [м³]	Тгаза, [°C]	Токр. возд., [°C]		Вст. общ., [м³] (в начале)	Вст. общ., [м³] (в конце)	
01.05.2022	0,0000	0,0000	0,0000	21,7225	21,7183	40960	169,3100	169,3100	100,0
02.05.2022	0,0781	0,0000	0,0781	20,7467	20,6358	40960	169,3100	169,3881	100,0
03.05.2022	0,1774	0,0000	0,1774	21,3779	21,3575	40960	169,3881	169,5655	100,0
04.05.2022	7,4325	0,0000	7,4325	21,0679	21,1183	40960	169,5655	176,9980	100,0
05.05.2022	0,2596	0,0000	0,2596	20,5788	20,5663	40960	176,9980	177,2576	100,0
06.05.2022	0,0039	0,0000	0,0039	20,8438	20,8242	40960	177,2576	177,2615	100,0
07.05.2022	0,0000	0,0000	0,0000	20,4987	20,3617	40960	177,2615	177,2615	100,0
08.05.2022	0,0000	0,0000	0,0000	20,6254	20,5025	40960	177,2615	177,2615	100,0
09.05.2022	0,0000	0,0000	0,0000	19,7938	19,4896	40960	177,2615	177,2615	100,0
10.05.2022	0,0783	0,0000	0,0783	20,1192	20,0358	40960	177,2615	177,3398	100,0
11.05.2022	0,0000	0,0000	0,0000	21,5187	21,7846	40960	177,3398	177,3398	100,0
12.05.2022	0,0280	0,0000	0,0280	21,3558	21,3000	40960	177,3398	177,3678	100,0
13.05.2022	0,1501	0,0000	0,1501	19,9167	19,7733	40960	177,3678	177,5179	100,0
14.05.2022	0,0000	0,0000	0,0000	19,3063	19,1146	40960	177,5179	177,5179	100,0
15.05.2022	0,0000	0,0000	0,0000	19,3404	19,1558	40960	177,5179	177,5179	100,0
16.05.2022	0,0500	0,0000	0,0500	16,3808	15,9967	40960	177,5179	177,5679	100,0
17.05.2022	0,0965	0,0000	0,0965	14,8750	14,7338	40960	177,5679	177,6644	100,0
18.05.2022	0,4840	0,0000	0,4840	14,5829	14,1367	40960	177,6644	178,1484	100,0
19.05.2022	0,6671	0,0000	0,6671	15,2829	14,7663	40960	178,1484	178,8155	100,0
20.05.2022	0,4280	0,0000	0,4280	13,8433	13,6758	40960	178,8155	179,2435	100,0
ИТОГО:	Построчная сумма потреблённых объёмов:			19,1889	19,0524	40960 — 40960	Разность граничных счётчиков, между «01.05.22 10:00» и «21.05.22 10:00»:		100,0
	9,9335	0,0000	9,9335				9,9335		

ИТОГО ЗА ПЕРИОД

Объём стандартный общий потреблённого газа, [м³] 9,9335
 Объём стандартный возмущённый потреблённого газа, [м³] 0,0000
 Объём стандартный невозмущённый потреблённого газа, [м³] 9,9335
 Температура потока газовой среды, средняя, [°C] 19,1889
 Температура окружающего воздуха, средняя, [°C] 19,0524
 К-фактор в промежутке 40960 — 40960

Представитель поставщика: _____ / _____ /
 Ответственный за учёт: _____ / _____ /
 Ответственный за прибор: _____ / _____ /

Рисунок В4 – пример посуточного отчёта о потреблении газа

7. Программный модуль «Моя Газсеть»

Программный модуль «Моя Газсеть» представляет собой мобильное приложение, с помощью которого потребитель может получать информацию о состоянии узла учёта газа, архивах, потреблённых объёмах с мобильного устройства, подключённого к сети Интернет.

В случае возникновения нештатных ситуаций на узле учёта газа информация о них отобразится в мобильном устройстве в виде PUSH-уведомлений.

Для начала работы необходимо загрузить приложение в AppStore или Google Play Store для платформ iOS и Android соответственно. После установки приложения и авторизации пользователю будет предоставлен доступ к личному кабинету.



Рисунок В5 - авторизация в приложении «Моя Газсеть»

Во вкладке «Текущее состояние» отображаются актуальные данные о состоянии счётчика:

- дата последнего сеанса связи;
- текущий потреблённый объём газа;
- заряд элемента питания;
- режим передачи данных;
- баланс SIM-карты;
- текущие события счётчика;
- IMEI модема.

Во вкладке «Суточный архив» содержатся архивные данные с посуточной детализацией. Каждая запись содержит в себе:

- нарастающий потреблённый объём природного газа;
- дату показания;
- температуру газа;
- К-фактор;
- температуру окружающей среды для приборов СМТ-Комплекс;
- События.

Во вкладке «Потребление» содержится информация о посуточном, ежемесячном и годовом потреблении газа. В потреблении отображаются:

- разница потреблённого объёма природного газа;
- дата показания;

- температура газа;
- К-фактор;
- температура окружающей среды для приборов СМТ-Комплекс;
- события.

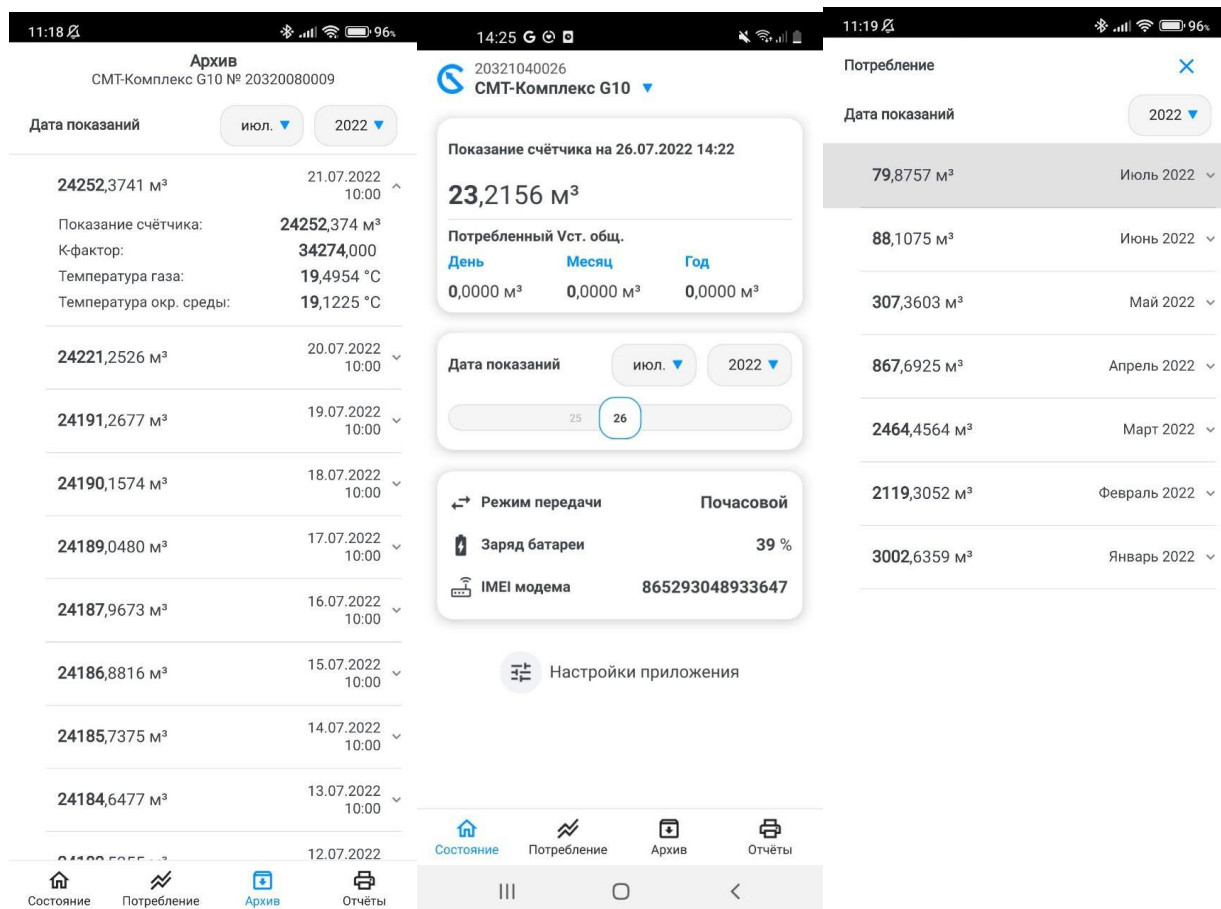


Рисунок В6 - интерфейс приложения «Моя Газетть»

PUSH-уведомления отображаются в верхней части экрана мобильного приложения и появляются в случае возникновения нештатной ситуации даже при отключённом приложении.

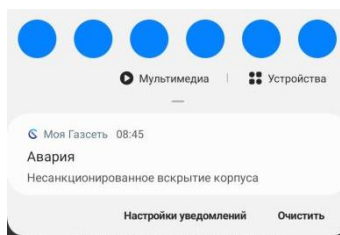





Рисунок В7 - PUSH-уведомления приложения «Моя Газетть»

ПРИЛОЖЕНИЕ Г

(обязательное)

Сертификат соответствия требованиям технического регламента Таможенного союза «О безопасности оборудования для работы во взрывоопасных средах»

ЕВРАЗИЙСКИЙ ЭКОНОМИЧЕСКИЙ СОЮЗ	
	СЕРТИФИКАТ СООТВЕТСТВИЯ
№ ЕАЭС RU C-RU.BH02.B.00093/19	
Серия RU № 0101772	
ОРГАН ПО СЕРТИФИКАЦИИ взрывозащищенных средств измерений, контроля и элементов автоматики федерального государственного унитарного предприятия «Всероссийский научно-исследовательский институт физико-технических и радиотехнических измерений» (ОС ВСИ «ВНИИФТРИ»). Место нахождения: 141570, Россия, Московская область, Солнечногорский район, город Солнечногорск, рабочий поселок Менделеево, промзона ФГУП ВНИИФТРИ, корпус 11. Адрес места осуществления деятельности: 141570, Россия, Московская область, Солнечногорский район, рабочий поселок Менделеево, промзона ВНИИФТРИ, корпус климатической лаборатории и специализированный полигон для испытаний оборудования, входящего в состав системы ГЛОНАСС. Регистрационный номер № RA.RU.11BH02 от 08.07.2015; телефон: +7 (495) 526-63-03; адрес электронной почты: ilvsi@vniiftri.ru	
ЗАЯВИТЕЛЬ Общество с ограниченной ответственностью «Техномер» Место нахождения: Россия, 607220, город Арзамас, Нижегородская область, улица Калинина, дом 68 ОГРН: 1095243000192; телефон: +7(83147) 7-66-74; адрес электронной почты: info@tehnomer.ru	
ИЗГОТОВИТЕЛЬ Общество с ограниченной ответственностью «Техномер» Место нахождения: Россия, 607220, город Арзамас, Нижегородская область, улица Калинина, дом 68	
ПРОДУКЦИЯ Счетчики газа микротермальные СМТ (Приложение на бланке № 0606786) Технические условия ТМР.407282.002 ТУ Серийный выпуск	
КОД ТН ВЭД ЕАЭС 9026 10 290 0	
СООТВЕТСТВУЕТ ТРЕБОВАНИЯМ Технического регламента Таможенного союза ТР ТС 012/2011 «О безопасности оборудования для работы во взрывоопасных средах»	
СЕРТИФИКАТ СООТВЕТСТВИЯ ВЫДАН НА ОСНОВАНИИ 1. Протокол испытаний № 19.2788 от 15.02.2019 испытательной лаборатории взрывозащищенных средств измерений, контроля и элементов автоматики федерального государственного унитарного предприятия «Всероссийский научно-исследовательский институт физико-технических и радиотехнических измерений» (ИЛ ВСИ «ВНИИФТРИ») № RA.RU.21ИП09. 2. Акт о результатах анализа состояния производства № 881 от 23.01.2019. 3. Технические условия ТМР.407282.002 ТУ; эксплуатационные документы: руководство по эксплуатации ТМР.407282.002 РЭ, паспорта ТМР.407282.002-01 ПС, ТМР.407282.002-02 ПС. 4. Схема сертификации 1с.	
ДОПОЛНИТЕЛЬНАЯ ИНФОРМАЦИЯ Сведения о стандартах, в результате применения которых на добровольной основе обеспечивается соблюдение требований технического регламента ТР ТС 012/2011, приведены в приложении (бланк № 0606786). Условия и сроки хранения - в соответствии с ТМР.407282.002 ТУ, срок службы (годности) – не менее 15 лет. Сертификат действителен с Приложением на бланках № 0606786, № 0606787. Выдан взамен № ЕАЭС RU C-RU.BH02.B.00053/19 от 28.02.2019.	
СРОК ДЕЙСТВИЯ С 30.04.2019 ПО 27.02.2024 ВКЛЮЧИТЕЛЬНО	
Руководитель (уполномоченное лицо) органа по сертификации	 (подпись) Мирошникова Нина Юрьевна (И.О.)
Эксперт (эксперт-аудитор) (эксперты (эксперты-аудиторы))	 (подпись) Еглихина Галина Евгеньевна (И.О.)

ПРИЛОЖЕНИЕ Д

(обязательное)

Декларация соответствия требованиям технического регламента Таможенного союза «Электромагнитная совместимость технических средств»



ЕВРАЗИЙСКИЙ ЭКОНОМИЧЕСКИЙ СОЮЗ ДЕКЛАРАЦИЯ О СООТВЕТСТВИИ

Заявитель Общество с ограниченной ответственностью «Техномер».

Основной государственный регистрационный номер: 1095243000192.

Место нахождения: 607220, Российская Федерация, Нижегородская область, город Арзамас, улица Калинина, дом 68

Телефон: 8314776672, адрес электронной почты: info@technumber.ru

в лице Генерального директора Поталова Евгения Анатольевича

заявляет, что

Счетчики газа микротермальные СМТ

Продукция изготовлена в соответствии с ТМР.407282.002 ТУ «Счетчики газа микротермальные СМТ»

изготовитель Общество с ограниченной ответственностью «Техномер».

Место нахождения: 607220, Российская Федерация, Нижегородская область, город Арзамас, улица Калинина, дом 68

код ТН ВЭД ЕАЭС 9026 10 290 0

Серийный выпуск

соответствует требованиям

Технического регламента Таможенного союза ТР ТС 020/2011 "Электромагнитная совместимость технических средств"

Декларация о соответствии принята на основании

протокола испытаний № 844-04/12-В от 29.04.2019 года, выданного испытательной лабораторией «Велес» Общества с

ограниченной ответственностью «Центр Сертификации «Велес», регистрационный № РОСС RU.31485.04ИДЮ0.006;

руководства по эксплуатации ; паспорта

Схема декларирования: 1д

Дополнительная информация

Условия хранения продукции в соответствии с требованиями ГОСТ 15150-69. Срок хранения (службы, годности) указан в

прилагаемой к продукции эксплуатационной документации. Стандарт, обеспечивающий соблюдение требований

Технического регламента Таможенного союза ТР ТС 020/2011 "Электромагнитная совместимость технических средств";

ГОСТ Р МЭК 61326-1-2014 "Оборудование электрическое для измерения, управления и лабораторного применения.

Требования электромагнитной совместимости. Часть 1. Общие требования"

Декларация о соответствии действительна с даты регистрации по 05.05.2024 включительно.


(подпись)



Поталов Евгений Анатольевич

(Ф.И.О. заявителя)

Регистрационный номер декларации о соответствии: ЕАЭС N RU Д-РУ.АБ53.В.00077/19

Дата регистрации декларации о соответствии 06.05.2019

ПРИЛОЖЕНИЕ Е
(обязательное)
Счётчики газа микротермальные СМТ
Методика поверки



ООО ЦМ «СТП»

Уникальный номер записи об аккредитации в
реестре аккредитованных лиц RA.RU.311229

«СОГЛАСОВАНО»

Технический директор по испытаниям
ООО ЦМ «СТП»

В.В. Фефелов

2023 г.



Государственная система обеспечения единства измерений

Счетчики газа микротермальные СМТ

МЕТОДИКА ПОВЕРКИ
(с изменением № 3)

МП 1301/1-311229-2022

г. Казань
2023

1 Общие положения

1.1 Настоящая методика поверки распространяется на счетчики газа микротермальные СМТ (далее – счетчик), изготовленные ООО «Техномер» по ТМР.407282.002 ТУ «Счетчики газа микротермальные СМТ. Технические условия», и устанавливает методику первичной поверки до ввода в эксплуатацию и после ремонта, а также методику периодической поверки в процессе эксплуатации.

1.2 Возможность проведения поверки меньшего числа измеряемых величин или на меньшем числе поддиапазонов измерений не предусматривается.

1.3 Счетчики соответствуют требованиям к разряду средства измерений в соответствии с Государственной поверочной схемой для средств измерений объемного и массового расходов газа, утвержденной Приказом Росстандарта от 11.05.2022 г. № 1133, и прослеживаются к Государственному первичному эталону единиц объемного и массового расходов газа ГЭТ 118–2017.

1.4 Метрологические характеристики счетчиков подтверждаются непосредственным сравнением с основными средствами поверки.

1.5 В результате поверки должны быть подтверждены метрологические требования, приведенные в описании типа.

1.5 (Введено дополнительно, Изм. №2), (Измененная редакция, Изм. №3)

2 Перечень операций поверки средства измерений

При проведении поверки должны быть выполнены операции, представленные в таблице 1.

Таблица 1 – Перечень операций поверки средства измерений

Наименование операции	Номер пункта методики поверки	Проведение операции при	
		Первичной поверке	Периодической поверке
Внешний осмотр средства измерений	6	Да	Да
Подготовка к поверке и опробование средства измерений	7	Да	Да
Проверка программного обеспечения средства измерений	8	Да	Да
Определение метрологических характеристик средства измерений	9	Да	Да
Подтверждение соответствия средства измерений метрологическим требованиям	10	Да	Да
Оформление результатов поверки средства измерений	11	Да	Да

Примечание – При получении отрицательных результатов поверки по какому-либо пункту методики поверки поверку прекращают.

3 Требования к условиям проведения поверки средства измерений

При проведении поверки счетчиков должны соблюдаться следующие условия:

- температура окружающего воздуха от плюс 15 до плюс 25 °С;
- относительная влажность воздуха от 30 до 80 %;
- атмосферное давление от 84,0 до 106,7 кПа;
- измеряемая среда – воздух;
- температура измеряемой среды от плюс 15 до плюс 25 °С.

4 Метрологические и технические требования к средствам поверки

4.1 При проведении поверки применяют средства поверки, указанные в таблице 2.

2 из 7

Таблица 2 – Перечень средств поверки

Операции поверки, требующие применения средств поверки	Метрологические и технические требования к средствам поверки, необходимые для проведения поверки	Перечень рекомендуемых средств поверки
7, 9	<p>Средство измерений температуры окружающей среды: диапазон измерений от минус 40 до 60 °С, пределы допускаемой основной абсолютной погрешности измерений ± 1 °С</p> <p>Средство измерений относительной влажности окружающей среды: диапазон измерений от 30 до 80 %, пределы допускаемой основной абсолютной погрешности измерений ± 5 %</p> <p>Средство измерений атмосферного давления: диапазон измерений от 84 до 107 кПа, пределы допускаемой абсолютной погрешности измерений атмосферного давления $\pm 0,5$ кПа</p>	Термогигрометр ИВА-6 (регистрационный номер 46434-11 в Федеральном информационном фонде по обеспечению единства измерений)
9	Рабочий эталон 1 разряда в соответствии с Приказом Росстандарта от 11.05.2022 г. № 1133 «Об утверждении Государственной поверочной схемы для средств измерений объемного и массового расходов газа», соотношение доверительных границ относительной погрешности рабочих эталонов 1-го разряда и пределов допускаемой относительной погрешности средств измерений должно быть не более 1/2,5	3.2.ГШЯ.0012.2018, эталон единицы объемного расхода газа 1 разряда в диапазоне значений от 0,003 до 25 м ³ /ч; 3.2.ГШЯ.0007.2016, эталон единицы объемного расхода газа 1 разряда в диапазоне значений от 1,6 до 6500 м ³ /ч (далее – эталон расхода)

Таблица 2 (Измененная редакция, Изм. №1)

4.2 Допускается применение аналогичных средств поверки, обеспечивающих определение метрологических характеристик счетчиков с требуемой точностью.

4.3 Применяемые эталоны и средства измерений должны соответствовать требованиям нормативных правовых документов Российской Федерации в области обеспечения единства измерений.

4.4 При поверке счетчиков допускается использовать формирователь импульсов для съема измерительной информации через оптический порт счетчиков.

5 Требования (условия) по обеспечению безопасности проведения поверки средства измерений

5.1 При проведении поверки должны соблюдаться требования:

- правил безопасности при эксплуатации средств поверки, приведенных в их эксплуатационных документах;
- инструкций по охране труда, действующих на объекте.

5.2 К проведению поверки допускаются лица, изучившие настоящую методику поверки, эксплуатационные документы счетчиков и средств поверки и прошедшие инструктаж по охране труда.

5.3 К средствам поверки и используемому при поверке оборудованию обеспечивают свободный доступ.

5.4 Конструкция соединительных элементов счетчика и средств поверки должна обеспечивать надежность крепления счетчика и фиксацию его положения в течение всего цикла поверки.

6 Внешний осмотр средства измерений

6.1 При внешнем осмотре проверяют:

- соответствие комплектности и внешнего вида требованиям паспорта и описания типа;
- соответствие данных, указанных в маркировке и паспорте (заводской номер, наименование изготовителя, типоразмер, диапазон измерений, год выпуска, знак утверждения типа);

- отсутствие видимых дефектов и повреждений, препятствующих применению счетчика;
- на жидкокристаллическом индикаторе счетчика цифры и другие знаки не должны содержать пустых и/или лишних сегментов.

6.2 Поверку продолжают, если:

- данные, указанные в маркировке, соответствуют паспорту;
- состав и комплектность счетчика соответствуют описанию типа и паспорту;
- отсутствуют механические повреждения счетчика, препятствующие его применению;
- цифры и другие знаки на жидкокристаллическом индикаторе счетчика не содержат пустых и/или лишних сегментов.

7 Подготовка к поверке и опробование средства измерений

7.1 Перед проведением поверки выполняют следующие работы:

- проверяют выполнение требований разделов 3 – 6 настоящей методики поверки;
- проверяют соответствие средств поверки требованиям нормативных правовых документов в области обеспечения единства измерений Российской Федерации;
- подготавливают к работе средства поверки в соответствии с их эксплуатационными документами (паспорт или руководство по эксплуатации);
- счетчик и средства поверки выдерживают при условиях, указанных в разделе 3, не менее двух часов;
- счетчик подключают к эталону расхода газа;
- в случае использования формирователя импульса для съема измерительной информации счетчик подключают к эталону расхода газа через оптический порт счетчика;
- до проведения поверки продувают счетчик воздухом на номинальном расходе в течение не менее 10 минут.

7.2 Проводят опробование счетчика, пропуская через него поток воздуха в диапазоне расхода от $0,1 \cdot Q_{max}$ до Q_{max} , где Q_{max} – максимальный измеряемый объемный расход счетчика, м³/ч.

Примечание – Допускается проводить опробование при определении метрологических характеристик счетчика.

7.3 Результаты опробования счетчика считают положительными, если при пропускании через счетчик расхода воздуха происходит увеличение показаний накопленного объема, счетчик работает устойчиво, без посторонних шумов.

8 Проверка программного обеспечения средства измерений

8.1 Для проверки программного обеспечения счетчиков в исполнении СМТ-комплекс необходимо войти в пункт меню «ТЕХНОЛОГИЧ.МЕНЮ» путем нажатия на клавишу на лицевой панели счетчика, далее необходимо удерживать клавишу в течение не менее 5 с. Затем выбрать пункт меню «ВЕР.ПО» путем кратковременного нажатия на клавишу и на дисплее

4 из 7

появится номер версии программного обеспечения, сопровождаемая словом «ВЕРСИЯ». Далее выбрать пункт меню «К.СУММ» путем нажатия клавиши и на дисплее отобразится контрольная сумма, сопровождаемая символом «К.СУММА». Для проверки программного обеспечения счетчиков в исполнениях СМТ-А, СМТ-Смарт необходимо нажать на клавишу на лицевой панели счетчика и удерживать ее в течение не менее 5 с. Затем выбрать пункт меню «ПО» путем нажатия на клавишу и на дисплее появится номер версии программного обеспечения, затем выбрать путем нажатия клавиши пункт меню «С1» и на дисплее появится контрольная сумма.

8.2 Результат проверки программного обеспечения считают положительным, если на дисплее отсутствует индикация ошибок, номер версии и контрольная сумма соответствуют указанным в описании типа.

9 Определение метрологических характеристик средства измерений

9.1 Проводят определение относительной погрешности счетчика при измерении объема газа, приведенного к стандартным условиям, не менее чем в семи точках диапазона расхода, включая $Q_{\text{мин}}$, $0,05 \cdot Q_{\text{ном}}$, $0,2 \cdot Q_{\text{ном}}$, $0,5 \cdot Q_{\text{ном}}$, $0,5 \cdot Q_{\text{макс}}$, $Q_{\text{ном}}$, $Q_{\text{макс}}$ (где $Q_{\text{мин}}$, $Q_{\text{ном}}$, $Q_{\text{макс}}$ – минимальный, номинальный и максимальный измеряемый объемный расход газа, приведенный к стандартным условиям, соответственно, для типоразмера счетчика). Отклонение объемного расхода от номинального значения задаваемого расхода не должно превышать $\pm 10\%$ при условии, что расход лежит в диапазоне объемного расхода поверяемого счетчика. В каждой точке расхода проводят до трех измерений объема газа, приведенного к стандартным условиям, с помощью счетчика и эталона расхода газа. Если по результатам первого измерения основная погрешность счетчика не превышает пределов допускаемой относительной погрешности, повторные измерения не проводят. В противном случае измерения повторяют и за результат принимают среднее арифметическое из полученных значений. Съём показаний накопленного объема газа счетчиком проводят по индикаторному табло или через оптический порт счетчика. Минимальное значение контрольного объема определяют по разрешающей способности поверяемого счетчика и характеристикам эталона расхода газа. Рекомендуемое время измерения накопленного объема воздуха, приведенного к стандартным условиям, прошедшего через счетчик и эталон расхода газа – 90 с. Время измерения может быть сокращено при синхронизации измерений эталона расхода газа и счетчика программным обеспечением эталона или при использовании цифрового синхронизирующего устройства. При съеме показаний через индикаторное табло рекомендуемое значение накопленного объема принимается согласно таблице 3, при этом время при каждом измерении должно составлять не менее 90 с. Съём показаний проводят в момент обновления информации на индикаторном табло.

Таблица 3 – Рекомендуемое значение накопленного объема

Типоразмер	Рекомендуемое значение накопленного объема, м ³ , не менее
G4	0,03
G6	0,03
G10	0,06
G16	0,09
G25	0,12
G40	0,18
G65	0,18
G100	0,18

9.1 (Измененная редакция, Изм. №2)

9.2 Значения объема воздуха, прошедшего через эталон расхода газа, приводят к стандартным условиям (абсолютное давление 101,325 кПа, температура 293,15 К) в соответствии с правилами применения и содержания эталона расхода газа.

9.3 Если эталон расхода газа измеряет объем газа при рабочих условиях счетчика, то объем воздуха, прошедший через эталон расхода газа, приведенный к стандартным условиям, V_{Σ} , м³, рассчитывают по формуле

$$V_{\Sigma} = V_{\Sigma_роб} \cdot \frac{P_{изм}}{P_c} \cdot \frac{T_c}{T_{изм}}, \quad (1)$$

где $V_{\Sigma_роб}$ – объем воздуха, измеренный эталоном расхода газа, при рабочих условиях счетчика, м³;
 $P_{изм}$ – абсолютное давление, измеренное перед счетчиком, кПа;
 T_c – температура по ГОСТ 2939–63, К, (принимается равной 293,15 К);
 $P_{см}$ – абсолютное давление по ГОСТ 2939–63, кПа (принимается равным 101,325 кПа);
 $T_{изм}$ – температура воздуха, измеренная на счетчике с помощью преобразователя температуры, входящего в состав эталона расхода газа, К. В зависимости от конструкции эталона расхода газа температуру воздуха, измеренную на счетчике, допускается принимать равной температуре, измеренной на эталоне расхода газа.

10 Подтверждение соответствия средства измерений метрологическим требованиям

10.1 Относительную погрешность измерений счетчика при измерении объема газа, приведенного к стандартным условиям, δ_y , %, рассчитывают для каждой точки объемного расхода по формуле

$$\delta_y = \frac{V_{счij} - V_{\Sigma ij}}{V_{\Sigma ij}} \cdot 100, \quad (2)$$

где $V_{счij}$ – накопленный объем воздуха, измеренный счетчиком при i -ом измерении в j -ой точке расхода, м³;
 $V_{\Sigma ij}$ – накопленный объем воздуха, измеренный эталоном расхода газа при i -ом измерении в j -ой точке расхода, приведенный к стандартным условиям, м³.

10.2 Счетчик соответствует метрологическим требованиям, установленным при утверждении типа, и результаты поверки считают положительными, если относительная погрешность счетчика при измерении объема газа при каждом i -ом измерении или среднее арифметическое из трех измерений не превышает ± 3 % в диапазоне от $Q_{мин}$ до $0,1 \cdot Q_{ном}$ включительно и $\pm 1,5$ % в диапазоне свыше $0,1 \cdot Q_{ном}$ до $Q_{макс}$ включительно или для модификации «У» $\pm 1,5$ % в диапазоне от $Q_{мин}$ до $Q_{макс}$ включительно.

10.2 (Измененная редакция, Изм. №2)

11 Оформление результатов поверки средства измерений

11.1 Результаты поверки оформляют в виде протокола с указанием даты проведения поверки, условий проведения поверки, применяемых средств поверки, заключения по результатам поверки. Рекомендуемая форма протокола приведена в приложении А. Счетчики, прошедшие поверку, подлежат пломбировке путем нанесения знака поверки давлением клейма на пломбу.

11.1 (Измененная редакция, Изм. №3)

11.2 Результаты поверки оформляются в соответствии с порядком, утвержденным законодательством Российской Федерации в области обеспечения единства измерений.

11.3 По заявлению владельца счетчика или лица, представившего его на поверку, при положительных результатах поверки выдается свидетельство о поверке, при отрицательных результатах поверки – извещение о непригодности к применению.

Приложение А (рекомендуемое)

Форма протокола поверки

Счетчик газа микротермальный СМТ ____ G _____
 Заводской № _____
 Дата поверки _____
 Изготовитель: ООО «Техномер»
 Средства поверки: _____
 Условия поверки: _____

Результаты поверки

- 1) Результаты внешнего осмотра: _____
- 2) Результаты проверки работоспособности: _____
- 3) Проверка наличия ошибок: _____
- 4) Проверка идентификационных данных: Версия _____; «К.Сумма» _____
- 5) Результаты определения относительной погрешности при измерении объема газа, приведенного к стандартным условиям, приведены в таблице 1.

Таблица А.1 – Результаты определения относительной погрешности

Объемный расход воздуха, $Q, \text{ м}^3/\text{ч}$	Объем воздуха, м^3		Относительная погрешность $\delta, \%$	Пределы допускаемой относительной погрешности, %
	$V_{\text{сч}}, \text{ м}^3/\text{ч}$	$V_{\text{э}}, \text{ м}^3/\text{ч}$		
$Q_{\text{макс}}$				
$Q_{\text{ном}}$				
$0,5 \cdot Q_{\text{макс}}$				
$0,5 \cdot Q_{\text{ном}}$				
$0,2 \cdot Q_{\text{ном}}$				
$0,05 \cdot Q_{\text{ном}}$				
$Q_{\text{мин}}$				

Счетчик газа _____
Годен (не годен)

Поверитель _____
Подпись фамилия, имя, отчество

ПРИЛОЖЕНИЕ Ж

(справочное)

Счётчики газа микротермальные СМТ

Расчет относительной расширенной неопределённости

Согласно требованиям ГОСТ Р 8.741 – 2019, численное значение относительной расширенной неопределённости не должно превышать предела допустимой относительной погрешности измерений объёма газа, приведённого к стандартным условиям. При этом для средств измерений объёма газа, приведённого к стандартным условиям, для максимального значения объёмного расхода газа, приведённого к стандартным условиям, менее 150 м³/ч величина допустимой относительной погрешности измерений должна быть не более ±4%.

Для счётчика газа СМТ, в котором реализован принцип прямого измерения, где искомое значение измеряемой величины не содержит результатов других прямых измерений, относительная расширенная неопределённость измерений будет зависеть от относительной стандартной неопределённости измерения, определяемой пределом допустимой относительной погрешности измерений объёма газа δv , приведённого к стандартным условиям, и относительной стандартной неопределённости измерения, определяемой величиной дополнительной погрешности от изменения температуры измеряемого газа δt при максимальных отклонениях от границы нормальных условий.

Для каждого из перечисленных параметров, исходя из заявленных пределов допустимой относительной погрешности измерений δi , рассчитывается соответствующая относительная стандартная неопределённость измерений u_i , %:

$$u_i = 0,5 \delta i$$

Далее производится расчёт относительной суммарной стандартной неопределённости измерений объёма газа, приведённого к стандартным условиям, %:

$$u_c = \sqrt{\sum u_i^2}$$

и, наконец, с учётом выбранного коэффициента охвата 2, вычисляется значение относительной расширенной неопределённости измерений объёма газа, приведённого к стандартным условиям, %:

$$U_c = 2u_c$$

Подставляя соответствующие значения основной относительной погрешности измерений объёма газа $\delta v = 3\%$ и дополнительной погрешности от изменения температуры измеряемого газа $\delta t = 1,6\%$ при максимальных отклонениях от границы нормальных условий, получаем численное значение относительной расширенной неопределённости измерений $U_c = 3,4\% < 4\%$, что соответствует требованиям п.7.7.6 ГОСТ Р 8.741 – 2019.

Вычисление предела допустимой относительной погрешности измерений объёма газа δ_c , приведённого к стандартным условиям, производится по формуле:

$$\delta_c = 1,1\sqrt{\delta v^2 + \delta t^2} = 1,1\sqrt{3^2 + 1,6^2} = 3,74\%$$

Полученное значение относительной погрешности измерений соответствует требованиям ГОСТ Р 8.741-2019.

ООО «Техномер»
Россия, 607220, Нижегородская обл., г. Арзамас, ул. Калинина, д. 68,
Тел.: (831-47) 7-66-74

www.tehnomer.ru E-mail: info@tehnomer.ru