

СЧЕТЧИКИ ГАЗА ТУРБИННЫЕ РГ-Т

Руководство по эксплуатации

ЛГТИ.407221.011РЭ

10.04.2024

Изм.10



СОДЕРЖАНИЕ

1 ОПИСАНИЕ И РАБОТА

- 1.1 Назначение
- 1.2 Технические характеристики
- 1.3 Состав счетчика
 - 1.3.1 Корпус
 - 1.3.2 Устройство измерительное
 - 1.3.3 Редуктор
 - 1.3.4 Магнитная муфта
 - 1.3.5 Счетный механизм
 - 1.3.6 Штуцер отбора давления
 - 1.3.7 Гильзы датчиков температуры
 - 1.3.8 Масляный насос
 - 1.3.9 НЧ Датчик импульсов
- 1.4 Устройство и работа
- 1.5 Комплектность
- 1.6 Маркирование и пломбирование
- 1.7 Упаковка
- 1.8 Дополнительное оборудование
- 1.9 Обеспечение взрывозащиты

2 ИСПОЛЬЗОВАНИЕ ПО НАЗНАЧЕНИЮ

- 2.1 Требования безопасности
- 2.2 Установка счетчика
- 2.3 Запуск счетчика
- 2.4 Отключение счетчика
- 2.5 Проверка технического состояния
- 2.6 Возможные неисправности

3 ТЕХНИЧЕСКОЕ ОБСЛУЖИВАНИЕ

4 ХРАНЕНИЕ

5 ТРАСПОРТИРОВАНИЕ

6 ПОВЕРКА

7 МЕТОДИКА ПЕРЕСЧЕТА ОБЪЕМА ГАЗА ПРИ РАБОЧЕМ СОСТОЯНИИ К СТАНДАРТНЫМ УСЛОВИЯМ

8 МЕТОДИКА ОЦЕНКИ ТЕХНИЧЕСКОГО СОСТОЯНИЯ СЧЕТЧИКА ПУТЕМ КОНТРОЛЯ ИЗМЕНЕНИЯ ПЕРЕПАДА ДАВЛЕНИЯ

- 8.1 Контроль технического состояния счетчика газа по измеренному значению перепада давления

Приложение А

Приложение Б

Приложение В

Приложение Г

Приложение Д

Приложение Е

Приложение Ж

Приложение И

Приложение К

Настоящее Руководство по эксплуатации предназначено для изучения принципа действия, устройства, правил монтажа, подготовки, наладки, эксплуатации и обслуживания счетчика газа турбинного РГ-Т (далее по тексту – счетчик, изделие).

Примечание. Ввиду совершенствования конструкции изделия возможны некоторые непринципиальные расхождения между поставляемым изделием и текстом настоящего руководства по эксплуатации.

1 ОПИСАНИЕ И РАБОТА

1.1 Назначение

Счетчики газа турбинные РГ-Т предназначены для коммерческого либо технологического измерения (учета) объемов плавно меняющегося потока очищенного неагрессивного, неоднородного по химическому составу газа, в том числе природного газа по ГОСТ 5542, а также воздуха, азота и других неагрессивных газов, при использовании их в промышленных установках, магистральных трубопроводах, а так же в системах энергоснабжения, для коммерческого учёта.

Счетчики применяются также на опасных производственных объектах народного хозяйства, в том числе нефтеперерабатывающей, нефтехимической, химической, газовой и др. промышленности.

Счетчик предназначен для размещения и эксплуатации во взрывоопасных зонах согласно ПУЭ (“Правила устройства электроустановок”), в которых возможно образование смесей газов и паров с воздухом, отнесенных к категориям ПА и ПВ групп Т1-Т4 по ГОСТ 31610.0-2019 (IEC 60079-0:2017).

Счетчик обеспечивает взрывозащиту при подключении электронных корректоров, которые прошли аттестацию на взрывобезопасность в установленном порядке и имеют соответствующие сертификаты по взрывозащищенности.

Счетчик применим для работы с электронным корректором объёма газа ЕК270, ТС220 и др. Для передачи информации со счетного механизма могут быть использованы низкочастотные, среднечастотные и высокочастотные датчики импульсов.

Счётчик относится к группе исполнения С2 по ГОСТ Р 52931-2008 (воздействие других климатических факторов - категория размещения 2 по ГОСТ 15150-69 (согласно ГОСТ Р 52931-2008)).

Примеры условного обозначений счетчика приведены в Приложении А.

Методика выбора счетчика приведена в Приложении Б.

Внимание! Для учета кислорода и водорода использование счётчиков РГ-Т запрещено!

1.2 Технические характеристики

1.2.1 В таблице 1 указаны основные технические характеристики счетчика газа турбинного РГ-Т.

Таблица 1.

Типоразмер	DN	Q _{max} , м ³ /ч	Диапазон рабочих расходов Q _{min} / Q _{max}			
			1:50	1:40	1:30	1:20
			Q _{min} , м ³ /ч			
G65	50	100	-	-	-	5
G100	80	160	-	-	-	8
G160	80	250	-	-	-	12,5
G250	80	400	8	10	13	20
G160	100	250	-	-	-	12,5
G250	100	400	-	10	13	20
G400	100	650	13	16	21,5	32,5
G400	150	650	-	-	-	32,5
G650	150	1000	-	25	33	50

G1000	150	1600	32	40	53	80
G650	200	1000	-	-	-	50
G1000	200	1600	-	40	53	80
G1600	200	2500	50	62,5	83	125
G1000	250	1600	-	-	-	80
G1600	250	2500	-	62,5	83	125
G2500	250	4000	80	100	133	200
G1600	300	2500	-	-	-	125
G2500	300	4000	-	100	133	200
G4000	300	6500	130	162,5	216,5	325
<p>1 Счетчики с диапазоном расходов 1:40 и 1:50 не имеют исполнения «2У».</p> <p>2 Счетчики типоразмера G65 могут выпускаться в исполнениях «О», «2».</p>						

1.2.2 Измеряемая среда: очищенный от механических примесей и осушенный неагрессивный природный газ по ГОСТ 5542, воздух, азот и другие неагрессивные газы. Размер поперечного сечения твёрдых частиц, находящихся в измеряемом газе, не должен превышать 0,08 мм.

1.2.3 Величина перепада давления на счетчике в зависимости от расхода и давления газа определяется по методике, указанной в разделе «Контроль изменения перепада давления». График зависимости перепада давления на счетчике газа в зависимости от расхода газа приведен в Приложении В.

1.2.4 Рабочее давление не более: 1,6 МПа, 10 МПа (в зависимости от исполнения).

1.2.5 Относительная влажность воздуха до 95%.

1.2.6 Диапазон температур окружающей среды: от минус 40°C до плюс 70°C.

1.2.7 Диапазон температур измеряемой среды: от минус 30°C до плюс 60°C.

1.2.8 Степень защиты счетчика от внешних воздействий: IP65 по ГОСТ 14254-2015.

1.2.9 Счетчик устойчив к воздействию синусоидальной вибрации в соответствии с требованиями к группе N2 по ГОСТ Р 52931-2008.

1.2.10 Допускаемая пульсация потока газа: частота до 0,02 Гц – высота всплеска 0,5; частота от 0,02 Гц до 30 кГц – высота всплеска 0,2.

1.2.11 Диапазон допустимых чисел Рейнольдса: от $0,5 \cdot 10^3$ до $1,5 \cdot 10^6$.

1.2.12 Счетчик устойчив к электромагнитным полям с вертикальной/горизонтальной поляризацией с частотой 80 – 3000 МГц и напряженностью 10 В/м.

1.2.13 Счетчик устойчив к полям промышленных радиопомех частотой 32 – 200 МГц с величиной напряженности поля 30дБ (мкВ/м) и частотой 245 - 1000 МГц с величиной напряженности поля 37дБ (мкВ/м).

1.2.14 Пределы допускаемой относительной погрешности приведены в таблице 2.

Таблица 2.

Исполнение	Диапазон объемного расхода	Пределы относительной погрешности при измерении объема, %
«О»	от Q_{\min} до $0,1Q_{\max}$	$\pm 2,0$
	от $0,1 Q_{\max}$ ВКЛЮЧ. до Q_{\max}	$\pm 1,0$
«2»	от Q_{\min} до $0,2Q_{\max}$	$\pm 2,0$
	от $0,2 \cdot Q_{\max}$ ДО Q_{\max} ВКЛЮЧ.	$\pm 1,0$
«2У»	от Q_{\min} до Q_{\max}	$\pm 0,9$
Примечание - пределы относительной погрешности при измерении объема нормированы во всем диапазоне рабочих условий счетчика.		

1.2.15 Межповерочный интервал 4 года.

1.2.16 Длина прямого участка перед счетчиком не менее 2DN. Если до счетчика установлен регулятор давления, то длина прямого участка перед счетчиком для DN80-DN150 не менее 2DN, для DN50, DN200-DN300 не менее 5DN. Прямой участок после счетчика не требуется.

1.2.17 Средний срок службы счетчика – 12 лет. Счетчик является неремонтируемым в условиях эксплуатации изделием. Ремонт осуществляется в условиях предприятия–изготовителя, или предприятием, имеющим на это разрешение предприятия–изготовителя и соответствующие лицензии.

Счетчик относится к восстанавливаемым изделиям.

1.2.18 Габаритные размеры и масса счетчиков приведены в Приложении Г.

1.2.19 Корпус счетчика выдерживает испытания на прочность давлением: РГ-Т PN16 – 2,4 МПа (24 кгс/см²), РГ-Т PN100 – 15 МПа (150 кгс/см²) и на герметичность давлением воздуха: РГ-Т PN16 – 1,6 МПа (16 кгс/см²), РГ-Т PN100 – 10 МПа (100 кгс/см²).

1.2.20 Счетчик может выдерживать кратковременные (суммарно не более 20 минут в течение одних суток) перегрузки по расходу величиной не более 20 % Q_{max}.

В случае, если нет необходимости производить отбор давления, штуцер заглушают блокирующей перемычкой, которая фиксируется гайкой, штатно установленной на штуцере.

Соединение штуцеров отбора давления с сигнальными линиями по типоразмеру соединения 7-2-6 ГОСТ 25164-96.

1.3 Состав счетчика

Конструкция счетчика приведена в Приложении Д.

Счетчик РГ-Т включает в себя следующие составные части:

- корпус;
- устройство измерительное;
- многоступенчатый редуктор;
- магнитную муфту;
- 8-ми разрядный роликовый счетный механизм;
- масляный насос (по заказу);
- датчик импульсов низкой частоты.

1.3.1 Корпус

Счетчик газа РГ-Т имеет несколько исполнений корпусов:

- К1 - алюминиевые литые корпуса DN50 – DN200, типоразмеры от G65 до G1600, возможна установка масляного насоса, СЧ и ВЧ датчиков импульсов, PN16
- К2:
 - чугунные литые корпуса DN50 – DN200, типоразмеры от G65 до G1600, возможна установка масляного насоса, СЧ и ВЧ датчиков импульсов, PN16,
 - стальные сварные корпуса DN250 – DN300, типоразмеры от G1000 до G4000, возможна установка масляного насоса, СЧ и ВЧ датчиков импульсов, PN16,
- К3:
 - чугунные литые корпуса DN50 – DN150, типоразмеры от G65 до G1000, возможна установка масляного насоса, возможна установка СЧ и ВЧ датчиков импульсов, PN16,
 - стальные сварные корпуса DN200 – DN300, типоразмеры от G650 до G4000, возможна установка масляного насоса, возможна установка СЧ и ВЧ датчиков импульсов, PN16,
- К4:
 - чугунные литые корпуса DN50 – DN150, типоразмеры от G65 до G1000, возможна установка масляного насоса, СЧ и ВЧ датчиков импульсов, PN100.

- стальные сварные корпуса DN200 – DN300, типоразмеры от G650 до G4000, возможна установка масляного насоса, СЧ и ВЧ датчиков импульсов, PN100.

1.3.2 Устройство измерительное

Устройство измерительное выполнено в виде конструктивно законченного узла, включающего в себя струевыпрямитель, измерительное турбинное колесо, редуктор, корпуса.

1.3.3 Редуктор

Передача вращательного движения измерительного турбинного колеса к роликовому счётному механизму осуществляется при помощи магнитной муфты и многоступенчатого редуктора. Червячные и зубчатые колёса изготовлены из коррозионностойкой стали, латуни и пластмассы.

1.3.4 Магнитная муфта

Магнитная муфта, передающая вращательное движение из внутренней части счётчика, работающей под давлением, в его наружную часть, состоит из двух полумуфт. Обе полумуфты установлены в подшипниках.

1.3.5 Счетный механизм

Счетчики газа РГ-Т могут оснащаться тремя исполнениями счетного механизма – Т1, С1 и С1В. Корпус и крышка счетного механизма выполнены из пластика, устойчивого к воздействию ультрафиолетового излучения. Счетный механизм состоит из восьми цифровых роликов. Для удобства считывания показаний корпус счетного механизма имеет возможность поворачиваться вокруг вертикальной оси на 355°.

Счетный механизм счетчика – 8-разрядный.

Цена деления и цена полного оборота ролика младшего разряда счетного механизма в зависимости от типоразмера счетчика РГ-Т и исполнения счетного механизма:

Исполнение счетного механизма		Цена деления	Цена полного оборота
T1	C1, C1B		
DN50	DN50	0,002 м ³	0,1 м ³
DN80...200	DN80...100, DN150 G400, G650	0,02 м ³	1 м ³
DN250...300	DN200...300, DN150 G1000	0,2 м ³	10 м ³

1.3.6 Штуцер отбора давления

Штуцер отбора давления служит для отбора давления при подключении корректора объема газа. Расположен штуцер на корпусе счетчика и имеет обозначение «Р»

1.3.7 Гильзы датчиков температуры

На корпусе счетчика имеются, в зависимости от типоразмера и исполнения корпуса счетчика, одно или два места установки гильзы датчика температуры, в одно из которых может быть установлена гильза температурного датчика (для коррекции и температурной компенсации измеряемого объема газа), а во второе (при наличии) – гильза контрольного термометра.

При отсутствии гильз датчиков температуры отверстия закрыты резьбовыми заглушками.

Примечание. Счетчики G65 DN50 с корпусом исполнения К3 не имеют отверстий для установки гильзы датчика температуры.

1.3.8 Масляный насос

Масляный насос может быть установлен на корпус счётчика для подачи смазки к подшипникам оси измерительного турбинного колеса при периодическом обслуживании счётчика в эксплуатации.

В счетчиках газа РГ-Т используются подшипники, которые не требуют дополнительной смазки во время эксплуатации и, соответственно, не нуждаются в обслуживании, связанном с

дополнительной смазкой подшипников. По специальному заказу, данные счетчики могут быть оснащены масляным насосом.

В масляный насос масло заливается из емкости, входящей в комплект поставки.

1.3.9 НЧ Датчик импульсов

Счетчики газа РГ-Т поставляются с НЧ датчиком импульсов ТВ53 для счетного механизма исполнения Т1 и НЧ датчиком импульсов IN-S10 для счетных механизмов исполнения С1 и С1В. Датчик импульсов устанавливается на счетном механизме счетчика.

Схемы датчиков импульсов ТВ53 и IN-S10 приведены в Приложении Е.

Датчик импульсов ТВ53 включает в себя один рабочий и один сигнальный герконы, датчик импульсов IN-S10 - один рабочий и два контрольных геркона. Рабочие герконы датчиков ТВ53 и IN-S10 формируют счетные импульсы, количество которых пропорционально объёму газа, прошедшему через счётчик. При появлении сильного внешнего магнитного поля контакты контрольного геркона датчика ТВ53 и одного из контрольных герконов датчика IN-S10 размыкаются, а второго контрольного геркона замыкаются.

Счетные импульсы могут быть использованы при работе с корректорами объемов газа или другими регистрирующими электронными устройствами. Герконы, реагирующие на появление мощного внешнего магнитного поля, могут быть использованы для сигнализации наличия несанкционированного вмешательства в работу счётчика.



НЧ датчик импульсов ТВ53



НЧ датчик импульсов IN-S10

Рисунок 1

1.4 Устройство и работа

Конструктивно счетчик представляет собой прочный корпус, в проточной части которого установлено измерительное устройство, состоящее из струевыпрямителя, турбинного колеса, узла редуктора с валом и шарикоподшипниковыми опорами вращения, корпуса.

Принцип действия счетчика основан на использовании энергии потока газа для вращения чувствительного элемента счетчика - измерительного турбинного колеса. При этом при взаимодействии потока газа с измерительным турбинным колесом последнее вращается со скоростью, пропорциональной скорости (объемному расходу) измеряемого газа.

Вращательное движение измерительного турбинного колеса через механический редуктор и магнитную муфту передается на счётный механизм, показывающий объемное количество газа, прошедшее через счетчик за время измерения.

Конструкция счетчика обеспечивает возможность его пломбирования, исключающего доступ к измерительной камере и счетному механизму без повреждения пломбы.



Рисунок 2. Счетчик газа РГ-Т

1.5 Комплектность

В комплект поставки счетчика РГ-Т входят составные части и документация, приведенные в таблице 3.

Таблица 3.

Наименование	Кол.
Счетчик газа турбинный РГ-Т	1
Руководство по эксплуатации	1
Паспорт	1
Емкость с маслом *	1

* емкость с маслом поставляется в случае, если счетчик оснащен масляным насосом.

Дополнительное оборудование, поставляемое по специальному заказу:

- Высокочастотный датчик импульсов ТВ, А1S, А1R;
- Среднечастотный датчик импульсов R300;
- Корректор объема газа ЕК270, ТС220;
- Фильтр газа ФГ16;
- Комплект прямых участков КПУ.

1.6 Маркирование и пломбирование

1.6.1 На счетном механизме счётчика размещён шильдик, на котором указаны:

- условное обозначение счетчика;
- тип счетчика, диаметр условного прохода;
- минимальный, максимальный расходы, м³/ч;
- максимальное рабочее давление, МПа;
- давление испытания счетчика на прочность, МПа;
- диапазон температур окружающей среды;
- порядковый номер по системе предприятия-изготовителя;
- страна-изготовитель;
- товарный знак предприятия-изготовителя;
- год изготовления;
- обозначение ТУ;
- номер реестра СИ;
- маркировка степени защиты, обеспечиваемую оболочкой IP65;
- аббревиатура органа сертификации и номер Ex-сертификата;
- маркировка взрывозащиты 1 Ex ib IIB T4 Gb X;
- знак сертификата соответствия ТР ТС, Ex;
- электрические параметры искробезопасных цепей.

На корпусе счётчика также имеется шильдик, указывающий направление потока измеряемого газа.

1.6.2 На счетчике опломбированы:

- крышка счетного механизма (1 пломба) - на пломбы наносится знак поверки;
- заглушки отверстий для установки высокочастотных датчиков импульсов - устанавливаются пломбы завода-изготовителя или организации, выполнявшей ремонт.

1.6.3 Маркировка транспортной тары имеет основные, дополнительные и информационные надписи, манипуляционные знаки: «Осторожно, хрупкое!», «Верх не кантовать», «Боится сырости». Маркировка наносится на двух стенках ящика.

1.7 Упаковка

На фланцах счетчика входной и выходной каналы закрыты клейкой пленкой или заглушками.

Счетчик упакован в деревянный ящик или в короб из гофрокартона и установлен на деревянные вкладыши, прикрепленные к днищу ящика либо установлен на паллете.

Вместе со счетчиком вложены:

- паспорт, руководство по эксплуатации в полиэтиленовом герметизированном пакете;
- емкость с маслом в полиэтиленовом пакете *.

* емкость с маслом поставляется в случае, если счетчик оснащен масляным насосом.

1.8 Дополнительное оборудование

Счетчики в зависимости от исполнения при применении вне взрывоопасной зоны могут быть дополнительно оснащены высокочастотными (ВЧ) датчиками импульсов ТВ, А1S или А1R. Счетчики с исполнениями счетного механизма С1 и С1В дополнительно могут оснащаться среднечастотным (СЧ) датчиком импульсов R300.

Внешний вид ВЧ датчиков импульсов приведен на рисунке 3.

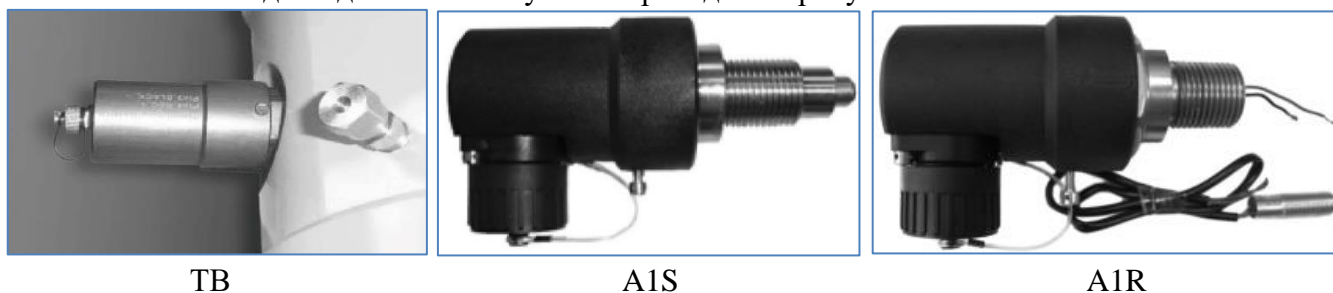


Рисунок 3. Внешний вид ВЧ датчиков импульсов

Высокочастотные датчики импульсов ТВ и А1S располагаются в непосредственной близости от лопастей измерительного турбинного колеса, что позволяет генерировать импульсы при прохождении лопастей мимо него. Высокочастотный датчик импульсов А1R расположен в непосредственной близости от ступицы измерительного турбинного колеса, на которой имеются радиально расположенные отверстия. Таким образом, датчики генерируют частоту, пропорциональную частоте вращения измерительного турбинного колеса, а, следовательно, пропорциональную расходу газа, проходящего через счётчик.

Среднечастотный датчик импульсов R300 (рисунок 4) расположен в счетном механизме счетчика. На одно из зубчатых колес редуктора счетного механизма устанавливается диск-формирователь с радиально расположенными лепестками (пазами), при прохождении которых мимо чувствительного элемента датчика, последний генерирует импульсы с частотой, пропорциональной расходу газа

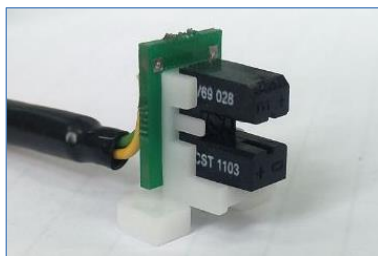


Рисунок 4. Внешний вид СЧ датчика импульсов R300

Расчет коэффициента передачи C_p приведен в Методике поверки на счетчики газа турбинные РГ-Т МП 1702/1-311229-2023. C_p этих датчиков импульсов зависит от юстировочных пар счетчика, поэтому после очередной поверки (юстировки перед поверкой) необходимо пересчитать этот коэффициент передачи. Первоначальные значения коэффициентов C_p приведены в приложении Е (таблица Е1).

1.9 Обеспечение взрывозащиты

Электрическая цепь низкочастотных датчиков импульсов счетчиков в комплексе состоит из последовательно соединенных резистора и геркона и не содержит собственного источника питания, а также емкостных и индуктивных элементов.

Датчики импульсов TB53, IN-S10 и R300 применяются по ГОСТ 31610.11-2014 (IEC 60079-11:2011). Ограничение тока и напряжения в электрических цепях датчика импульсов достигается применением подключения их к соответствующим искробезопасным входам корректора.

Взрывозащищенность счетчиков выполнена с видом взрывозащиты «искробезопасная электрическая цепь» уровня «ib» по ГОСТ 31610.11-2014 (IEC 60079-11:2011) обеспечивается подключением к сертифицированным искробезопасным цепям уровня «ia» или «ib» группы ПА или ПВ.

Электрические параметры искробезопасных цепей датчиков импульсов:

TB53, IN-S10		R300	
Входное напряжение питания U	24 В	Входное напряжение питания U	10 В
Входной ток I_i	25 мА	Входной ток I_i	50 мА
Входная мощность P_i	0,25 Вт	Входная мощность P_i	0,25 Вт
Внутренняя емкость C_i ;	3,2 нФ	Внутренняя емкость C_i	30 нФ
Внутренняя индуктивность L_i	13 мкГн	Внутренняя индуктивность L_i	100 мкГн

2 ИСПОЛЬЗОВАНИЕ ПО НАЗНАЧЕНИЮ

2.1 Требования безопасности

2.1.1 Установка, ввод в эксплуатацию, техническое обслуживание и поверка счетчика производится организацией, имеющей лицензию на производство этих работ.

Счетчик является неремонтируемым в условиях эксплуатации изделием, ремонт осуществляется в условиях предприятия-изготовителя или предприятием, имеющим на это разрешение предприятия-изготовителя.

2.1.2 Технический персонал, проводящий монтаж и обслуживание счетчиков, должен быть ознакомлен с принципом работы, руководством по эксплуатации и допущен для проведения данных работ.

2.1.3 При монтаже, подготовке к пуску, эксплуатации и демонтаже счетчика соблюдать меры предосторожности в соответствии с требованиями правил техники безопасности (ПТБ), установленными на объекте и регламентируемыми при работе с пожароопасными и взрывоопасными газами, с газами под давлением, в том числе пользоваться инструментом, исключающим возникновение искры.

2.1.4 Все работы по монтажу и демонтажу выполнять при отсутствии давления газа в трубопроводе, где установлены счетчики.

2.1.5 Счетчики должны эксплуатироваться в системах, в которых рабочее давление не превышает:

- 1,6 МПа – для счетчиков с максимальным рабочим давлением PN16;
- 10 МПа – для счетчиков с максимальным рабочим давлением PN100.

2.1.6 В случае комплектации счетчика масляным насосом периодическую смазку подшипников допускается производить при рабочем состоянии.

2.1.7 При монтаже, обслуживании, эксплуатации счетчика необходимо руководствоваться требованиями ГОСТ 12.1.004-91, ГОСТ 12.3.002-2014, ГОСТ 12.2.007.0-75, ПУЭ, ПТЭ «Правила технической эксплуатации».

2.1.8 Для чистки счетчиков необходимо использовать только влажную ткань.

2.2 Установка счетчика

2.2.1 Перед вскрытием ящика с комплектом поставки необходимо убедиться в сохранности транспортной тары. При наличии повреждений составить акт и обратиться с рекламацией к транспортной организации.

Если вскрытие ящика происходит в помещении после транспортировки при отрицательных температурах, то перед вскрытием необходимо выдержать счетчик в упакованном виде в этом помещении не менее 48 часов.

Вскрыть ящик со стороны верхней крышки, убрать упаковочный материал, освободить связи, которыми счетчик закреплен на период транспортирования, проверить согласно упаковочной ведомости и паспорту комплектность поставки.

2.2.2 Непосредственно перед монтажом вынуть счетчик из индивидуальной упаковки и удалить все транспортные заглушки. Запрещается поднимать счетчик за счетный механизм и масляный насос.

Счетчики в зависимости от исполнения корпуса могут иметь установленные рым-болты или специальные строповочные элементы для подъема и погрузки счетчиков.

Проверить работоспособность счетчика, продув его сжатым воздухом. Убедиться, что турбинное колесо равномерно вращается, показания счетного механизма увеличиваются.

2.2.3 Место установки счетчика на трубопроводе выбрать так, чтобы предохранить его от ударов, производственной вибрации, механических воздействий и внешнего постоянного магнитного поля или переменного магнитного поля.

2.2.4 Счетчики следует устанавливать в закрытом помещении или под навесом, обеспечивающим защиту от воздействия внешних атмосферных осадков.

2.2.5 В местах присоединения счетчика к трубопроводу рекомендуется предусматривать крепления трубопровода в соответствии с установленными нормами.

2.2.6 Во избежание скопления конденсата счетчики не должны устанавливаться в нижней части трубопровода.

2.2.7 Не допускается проведение сварочных работ на трубопроводе в районе фланцев счетчика после его установки на трубопровод.

2.2.8 Счетчик устанавливается на штатное место после окончания гидравлических испытаний трубопровода.

2.2.9 Перед установкой счетчика трубопровод должен быть высушен и очищен изнутри. Со стороны трубопровода к счетчику не должны прилагаться никакие нагрузки.

2.2.10 Счетчик монтировать на горизонтальном участке трубопровода так, чтобы стрелка на корпусе счетчика совпадала с направлением движения потока газа в трубопроводе, а счетный механизм был направлен вертикально вверх.

Допускается производить монтаж счетчиков на вертикальном участке трубопровода. Направление потока газа при таком монтаже сверху вниз либо снизу вверх.

Внимание! В случае вертикальной установки счетчиков, оснащенных масляным насосом, сам масляный насос должен быть повернут на 90°. Вариант установки счетчика, оснащенного масляным насосом, на вертикальном участке трубопровода должен быть оговорен при заказе

Угловое отклонение оси корпуса счетчика от горизонтали или вертикали не более $\pm 10^\circ$.

При соблюдении указанных выше требований и при использовании для фланцевых соединений деталей, указанных в таблице 5, несоосность отверстий счетчика и подводящих трубопроводов, находящаяся в пределах допусков на размеры деталей фланцевого соединения, не влияет на метрологические характеристики счетчика.

2.2.11 Счетчик устанавливать в трубопроводе с прямым участком перед счетчиком, длина которого приведена в п. 1.2.16 а внутренний диаметр – в таблице 4.

Внутренний диаметр элементов трубопровода после счетчика приведен в таблице 4.

Таблица 4.

Тип счетчика	Минимальный внутренний диаметр прямого участка перед счетчиком, мм	Максимальный внутренний диаметр прямого участка перед счетчиком, мм	Минимальный внутренний диаметр элементов трубопровода после счетчика, мм	Максимальный внутренний диаметр элементов трубопровода после счетчика, мм
РГ-Т DN50	48	52	45	55
РГ-Т DN80	77	83	72	88
РГ-Т DN100	97	103	90	110
РГ-Т DN150	147	153	135	165
РГ-Т DN200	195	206	180	220
РГ-Т DN250	245	258	225	275
РГ-Т DN300	294	308	270	330

Величина наибольшего отклонения результатов измерений внутреннего диаметра прямого участка от его среднего значения (круглости) до счетчика не должна превышать 3%.

Контроль круглости прямого участка до счетчика проводится по результатам измерений не менее четырех внутренних диаметров, измеренных под равными углами в сечениях непосредственно перед счетчиком и на расстоянии 2DN от счетчика. Результаты измерений должны отличаться от среднего диаметра не более чем на 3%.

Величина наибольшего отклонения результатов измерений внутреннего диаметра трубопровода от его среднего значения (круглости) после счетчика не нормируется.

Допустимые варианты монтажа указаны в Приложении Ж.

Примечание. Для монтажа счетчиков газа турбинных РГ-Т в трубопровод возможна поставка «Комплекта прямых участков КПУ», соответствующих требованиям данного документа и ГОСТ Р 8.740-2011. На прямом участке до и после счетчика организованы места отбора давления, на прямом участке после счетчика дополнительно имеется место для измерения температуры (подключение преобразователя температуры или контрольного термометра).

2.2.12 Для монтажа счётчиков РГ-Т на трубопроводе необходимо использовать ответные фланцы согласно таблице 5. Для фланцев перед счетчиком тип сварного шва У8 по ГОСТ 16037–80, а для фланцев после счетчика тип сварного шва У7 или У8 по ГОСТ 16037 –80.

Таблица 5.

Тип корпуса	DN	PN, МПа (кГс/см ²)	Ответные фланцы
K1, K2, K3	50	1,6 (16)	Фланец 50-16-01-1- В-Ст20-IV ГОСТ 33259 Фланец 50-16-11-1- В-Ст20-IV ГОСТ 33259
K1, K2, K3	80	1,6 (16)	Фланец 80-16-01-2- В-Ст20-IV ГОСТ 33259 Фланец 80-16-11-2- В-Ст20-IV ГОСТ 33259
K1, K2, K3	100	1,6 (16)	Фланец 100-16-01-1- В-Ст20-IV ГОСТ 33259 Фланец 100-16-11-1- В-Ст20-IV ГОСТ 33259
K1, K2, K3	150	1,6 (16)	Фланец 150-16-01-1- В-Ст20-IV ГОСТ 33259 Фланец 150-16-11-1- В-Ст20-IV ГОСТ 33259
K1, K2, K3	200	1,6 (16)	Фланец 200-16-01-1- В -Ст20-IV ГОСТ 33259 Фланец 200-16-11-1- В -Ст20-IV ГОСТ 33259

K2	250	1,6 (16)	Фланец 250-16-01-1- В -Ст20-IV ГОСТ 33259 Фланец 250-16-11-1- В-Ст20-IV ГОСТ 33259
K2	300	1,6 (16)	Фланец 300-16-01-1- В -Ст20-IV ГОСТ 33259 Фланец 300-16-11-1- В-Ст20-IV ГОСТ 33259
K3	250	1,6 (16)	Фланец 250-16-01-1- F -Ст20-IV ГОСТ 33259 Фланец 250-16-11-1- F-Ст20-IV ГОСТ 33259
K3	300	1,6 (16)	Фланец 300-16-01-1- F -Ст20-IV ГОСТ 33259 Фланец 300-16-11-1- F-Ст20-IV ГОСТ 33259
K4	50...300	10 (100)	ANSI 600 RF / EN 1092-1 PN100 RF

2.2.13 В качестве уплотнения для герметичного соединения фланцевых поверхностей счетчика РГ-Т с фланцами трубопровода могут использоваться прокладки из различных материалов, допущенных к применению в газовом хозяйстве.

Уплотнительные прокладки должны иметь ровные, без «бахромы» по внутреннему и наружному контуру края и не выступать внутрь трубопровода.

Недопустимо попадание смазочного материала с уплотнительных прокладок в измерительную камеру счетчика.

2.2.14 В случае присутствия в газе твердых частиц, размер поперечного сечения которых более 0,08 мм, перед счетчиком необходимо устанавливать фильтр газа.

Рекомендуется применение фильтров газа ФГ16 производства «РАСКО Газэлектроника».

2.2.15 Рекомендуемые схемы монтажа счетчика на трубопроводе приведены в Приложении И. На трубопроводах с давлением до 1,6 МПа включительно монтаж счетчика допускается производить без перепускного канала. На трубопроводах с давлением свыше 1,6 МПа рекомендуемая схема монтажа счетчика с перепускным каналом.

2.3 Запуск счетчика

2.3.1 Перед запуском счетчика необходимо проверить правильность монтажа.

2.3.2 Перед вводом в эксплуатацию счётчиков, укомплектованных масляным насосом, необходимо произвести смазку подшипников центрального вала (оси). Для этого следует заполнить масляный насос маслом из комплекта поставки и произвести энергичные нажатия на рычаг насоса в количестве в соответствии с таблицей 6.

Таблица 6.

DN50	DN80	DN100	DN150	DN200	DN250	DN300
3	5	5	9	9	14	14

2.3.3 До начала запуска счетчика все вентили на трубопроводе должны быть закрыты. На всех стадиях запуска счетчика расход газа, проходящего через счетчик, не должен превышать значение максимального расхода для этого счетчика.

2.3.4 Запуск счетчика без перепускного канала (Приложение И).

2.3.4.1 С помощью запорного устройства 2 увеличить давление на счетчике до давления, равного давлению в подводящем трубопроводе. Скорость повышения давления газа в трубопроводе не должна превышать 350 мбар/с.

2.3.4.2 Начать открывание запорного устройства 6 до начала вращения турбины счетчика. Контролировать начало вращения можно по вращению колеса младшего разряда счетного механизма. Плавно открыть вентиль до конца. Скорость повышения давления газа в трубопроводе не должна превышать 350 мбар/с.

2.3.5 Запуск счетчика с перепускным каналом (Приложение И).

2.3.5.1 При закрытых запорных устройствах 2 и 6 уравнивать давление до и после счетчика, плавно открывая вентиль 9 перепускного канала. Скорость повышения давления газа в трубопроводе не должна превышать 350 мбар/с.

2.3.5.2 Запустить счетчик согласно п.п.2.3.4.1 и 2.3.4.2.

2.3.5.3 Плавно закрыть вентиль 9 перепускного канала до конца.

2.3.6 После достижения рабочего давления, с помощью запорного устройства, установленного за счетчиком, плавно (исключая пневмоудары), обеспечить необходимый расход газа. Скорость повышения давления газа в трубопроводе не должна превышать 350 мбар/с.

2.3.7 После монтажа и проверки работоспособности счетчика составляется акт об установке счетчика, делается отметка в паспорте на изделие.

2.4 Отключение счетчика

2.4.1 Для отключения счетчика плавно закрыть запорное устройство после счетчика. Затем плавно закрыть запорное устройство перед счетчиком.

2.5 Проверка технического состояния

Техническое состояние счетчика после транспортирования, хранения в складских условиях или длительного нахождения в нерабочем состоянии проверить согласно таблице 7.

Таблица 7.

Вид проверки	Приборы. Методы проверки	Технические требования
1. Проверка внешнего вида	Визуальный контроль	Соответствие чертежам, корпус не должен иметь вмятин, забоин, отслоений, следов коррозии. Счетчик должен быть опломбирован. Корпус должен иметь заглушки.
2. Проверка работы масляного насоса*	Нажатием на рычаг насоса	Должна обеспечиваться легкость хода рычага насоса
3. Проверка плавности вращения турбинного колеса	Продуть счетчик в направлении стрелки на корпусе счетчика	Турбинное колесо должно вращаться равномерно, без рывков и заеданий

* для счетчиков, оснащенных масляным насосом

2.6 Возможные неисправности

Неисправности счетчика и способы их устранения приведены в таблице 8.

Таблица 8.

Наименование неисправности, внешнее проявление и дополнительные признаки	Вероятная причина	Методы устранения
1. Появление металлического звука, характерного для вращения подшипника при отсутствии или недостаточном количестве смазки	1. Отсутствие или недостаток смазки в подшипниках центрального вала	1. С помощью масляного насоса подать масло к подшипникам. *
2. При наличии расхода газа через счетчик показания счетного механизма не изменяются	2. Турбинка заторможена из-за засорения проточной части счетчика механическими включениями	1. Продуть внутреннюю полость (проточную часть) счетчика струей сжатого воздуха.

* для счетчиков, оснащенных масляным насосом

В условиях эксплуатации счетчик является неремонтируемым изделием. Ремонт осуществляется изготовителем или организацией, уполномоченной изготовителем на проведение таких видов работ и имеющей соответствующие лицензии.

3 ТЕХНИЧЕСКОЕ ОБСЛУЖИВАНИЕ

3.1 В процессе эксплуатации счётчика необходимо вести учет всех профилактических работ и времени наработки счетчика при эксплуатации.

3.2 В процессе эксплуатации счётчиков, укомплектованных масляным насосом, необходимо своевременно производить периодическую смазку подшипников при помощи

масляного насоса, используя для этого масло из комплекта ЗИП. Первичная смазка в соответствии с п. 2.3.2. Периодичность смазки для всех типоразмеров указана в таблице 9.

Таблица 9.

DN50-DN300
3-4 нажатия каждые 1-3 месяца

Своевременно заполнять резервуар масляного насоса. Не допускать попадания (засасывания) воздуха в канал маслопровода.

Для смазки подшипников счетчика (заправки масляного насоса) применяется масло Shell Morlina S2 BL10. Возможно применение других минеральных масел, не содержащее смол и кислот, с вязкостью не более 30 сСт при температуре плюс 20°C и точкой затвердевания ниже минус 50°C

Счетчик без масляного насоса оснащен подшипниками, не требующими смазки. Такие счетчики в обслуживании не нуждаются.

3.3 Своевременно производить поверку счетчика.

4 ХРАНЕНИЕ

Счетчики в упакованном виде должны храниться при соблюдении условий хранения по ГОСТ 52931-2008 группа В3.

В помещении для хранения не должно быть пыли, паров кислот и щелочей, агрессивных газов и других вредных примесей, вызывающих коррозию.

5 ТРАСПОРТИРОВАНИЕ

Упакованные счетчики могут транспортироваться любым видом закрытого транспорта с соблюдением условий по ГОСТ 52931-2008, группа Д3.

Во время погрузочно-разгрузочных работ и транспортировки ящики не должны подвергаться резким ударам и воздействию атмосферных осадков.

Способ укладки ящиков на транспорте должен исключать возможность их перемещения во время транспортировки.

6 ПОВЕРКА

Поверка счетчика осуществляется по документам, указанным в описании типа, размещенном в Федеральном информационном фонде по обеспечению единства измерений

Методика поверки приведена в Приложении К.

Допускаемая относительная погрешность определяется на расходах, указанных в Методике поверки. Допускаемая относительная погрешность должна быть:

Для счетчиков исполнения «О»:

не более 2 % в диапазоне расходов от Q_{min} до $0,1Q_{max}$

не более 1 % в диапазоне расходов от $0,1Q_{max}$ до Q_{max}

Для счетчиков исполнения «2»:

не более 2 % в диапазоне расходов от Q_{min} до $0,2Q_{max}$

не более 1 % в диапазоне расходов от $0,2Q_{max}$ до Q_{max}

Для счетчиков исполнения «2У»:

не более 0,9 % в диапазоне расходов от Q_{min} до Q_{max}

Погрешность поверочной установки должна быть не более $\pm 0,3$ %.

7 МЕТОДИКА ПЕРЕСЧЕТА ОБЪЕМА ГАЗА ПРИ РАБОЧЕМ СОСТОЯНИИ К СТАНДАРТНЫМ УСЛОВИЯМ

Счетчик РГ-Т обеспечивает измерение объемного количества газа при рабочих условиях (по давлению и температуре).

Расчёт объёма газа, приведённого к стандартным условиям ($P_c=0,101325$ МПа, $T_c=293,15^\circ\text{K}$), производится по формулам нормативных документов ГОСТ 30319.2-2015, ГОСТ Р 8.740-2011 «Методика измерений с помощью турбинных, ротационных и вихревых расходомеров и счетчиков».

Вычисление приведённого к стандартным условиям объёма газа V_c , прошедшего через счётчик и объёмного расхода Q_c с учётом коэффициента сжимаемости газа, проводят в соответствии со следующими формулами:

а) для стандартного объёма газа

$$V_c = \frac{T_c}{K \cdot P_c} * \frac{P \cdot V}{T}, \text{ м}^3 \quad (7.1)$$

где P_c и T_c - давление и температура газа при стандартных условиях, Па, °К;
 V - объём газа при рабочих условиях (берётся по показаниям счётчика), м³;
 T, P - температура и абсолютное ($P_{\text{атм}}+P_{\text{изб}}$) давление газа при рабочих условиях, °К, Па;
 K - коэффициент сжимаемости газа, вычисленный в соответствии с требованиями ГОСТ 30319.2-2015.

б) для стандартного объёмного расхода газа

$$Q_c = \frac{\Delta V_c}{\Delta t}, \text{ м}^3/\text{ч} \quad (7.2)$$

где Δt – промежуток времени измерения [ч];

ΔV_c – объём газа, приведённый к стандартным условиям, за промежуток времени Δt , м³.

Примечание. Для определения объёмного расхода газа, приведенного к стандартным условиям, совместно со счётчиками газа РГ-Т рекомендуется применять электронные корректора объёма газа ЕК270, ТС220 (комплексы для измерения количества газа СГ-ЭК, СГ-ТК).

Место отбора давления – штуцер отбора давления на корпусе счетчика. Допускается проводить отбор давления на расстоянии $(1...3)DN$ до или после счетчика.

Место измерения температуры на счетчиках РГ-Т DN50...DN300 – на корпусе счетчика в специально предусмотренных для этого местах, либо на трубопроводе после счётчика на расстоянии от 2DN до 5DN.

8 МЕТОДИКА ОЦЕНКИ ТЕХНИЧЕСКОГО СОСТОЯНИЯ СЧЕТЧИКА ПУТЕМ КОНТРОЛЯ ИЗМЕНЕНИЯ ПЕРЕПАДА ДАВЛЕНИЯ

В соответствии с п. 12.2.4 ГОСТ Р 8.740-2011 МЕТОДИКА ИЗМЕРЕНИЙ С ПОМОЩЬЮ ТУРБИНЫХ, РОТАЦИОННЫХ И ВИХРЕВЫХ РАСХОДОМЕРОВ И СЧЕТЧИКОВ: «Контроль технического состояния турбинных и ротационных РСГ, УПП и струевыпрямителя по результатам измерений потери давления на них выполняют периодически с интервалом, установленным согласно графику работ по техническому обслуживанию узла измерений, но не реже одного раза в месяц». Причинами изменения перепада давления для турбинных счетчиков могут быть: засорение проточной части; загрязнение или износ подшипников счетчика; изменение геометрии турбинного колеса вследствие воздействия твердых частиц; разрушение оси турбинного колеса; засорение редуктора, приводящего к притормаживанию турбинного колеса.

Места для измерения перепада давления на счетчике газа РГ-Т располагаются на трубопроводе до и после счетчика на расстоянии от 1 до 3DN от его фланцев. Требования к местам отбора давления – в соответствии с ГОСТ Р 8.740–2011.

Для контроля перепада давления на счетчике могут применяться электронные и механические СИ перепада давления, удовлетворяющие требованиям п. 9.3.1.1 ГОСТ Р 8.740.

8.1 Контроль технического состояния счетчика газа по измеренному значению перепада давления

Контроль технического состояния счетчика проводить в соответствии с требованиями ГОСТ Р 8.740 – 2011 на расходах от $0,2Q_{\max}$ до Q_{\max} включительно.

При проведении периодического контроля технического состояния счетчика газа по измеренному значению перепада давления на нем необходимо выполнить следующие действия:

1) Определить текущее значение рабочего расхода газа « Q_p ». Данное значение можно определить, например, по корректору в составе комплекса СГ-ЭК, СГ-ТК (Корректоры объема газа ЕК270, ТС220), удостовериться, что оно находится в диапазоне расходов от $0,2Q_{\max}$ до Q_{\max}

2) Определить текущее значение рабочего давления, например, при помощи корректоров объема газа.

3) Определить текущее значение перепада давления. В случае, когда счетчик установлен в Комплексе СГ-ЭК с корректором ЕК270 и преобразователем перепада давления, то данное значение находится в меню «Давление» корректора. Убедиться, что расширенная неопределенность измерения текущего значения перепада давления имеющимся СИ не превышает 2,5%.

Расширенная неопределенность $U'_{\Delta P_{\text{тек}}}$ рассчитывается в соответствии с пунктами 13.1.3, 13.1.4, и в случае применения преобразователя перепада давления корректора ЕК270 может быть вычислена по формуле (8.1)

$$U'_{\Delta P_{\text{тек}}} = \gamma_0 \frac{\text{ВПИ}}{\Delta P_{\text{тек}}} \quad (8.1),$$

где: γ_0 - приведенная погрешность СИ перепада давления, %;
 ВПИ - верхний предел измерения СИ перепада давления, Па;
 $\Delta P_{\text{тек}}$ - измеренное значение перепада давления, Па.

В случае, если расширенная неопределенность измерения текущего значения перепада давления превышает величину 2,5%, необходимо увеличить расход газа через счетчик до значения, при котором измерение перепада давления будет проводиться с необходимой точностью.

4) Вычислить контрольное значение перепада давления ΔP для конкретных рабочих условий в соответствии с ГОСТ Р 8.740–2011:

$$\Delta P = \Delta P_p \left(\frac{\rho_c \cdot P}{\rho_{\text{ср}} \cdot P_p} \right) \quad (8.2),$$

где
 ΔP_p - перепад давления на счетчике, рассчитанный в соответствии с Приложением В, Па;
 P - давление газа (абсолютное) при конкретных рабочих условиях, МПа. $P = P_{\text{изм}} + P_a$, где $P_{\text{изм}}$ – измеренное избыточное давление, P_a – атмосферное давление;
 P_p – значение давления газа при стандартных условиях, для которых регламентированы потери давления (для которых построен график) $P_p = 0,1 \text{ МПа}$ (1 кгс/см^2);
 ρ_c – значение плотности измеряемого газа при стандартных условиях;
 $\rho_{\text{ср}}$ – значение плотности газа при стандартных условиях, для которых регламентированы потери давления (для которых построен график) $\rho_{\text{ср}} = 1,29 \text{ кг/м}^3$;

5) Сделать вывод о техническом состоянии счетчика путем сравнения текущего значения перепада давления с контрольным значением в соответствии с пунктом 12.2.4 ГОСТ Р 8.740-2011.

Рассмотрим примеры проведения контроля технического состояния счетчика РГ-Т G650 DN150 в составе комплекса СГ-ЭК-Т-0,75-1000/1,6 (корректор ЕК270 с преобразователем перепада давления с ВПИ=6,3 кПа, приведенная погрешность 0,1%) при следующих рабочих условиях:

1	2
Расход газа $Q_p = 60 \text{ м}^3/\text{ч}$; Давление газа (избыточное) $P = 0,5 \text{ МПа}$ (5 бар); Плотность газа при стандартных условиях $\rho_c = 0,68 \text{ кг/м}^3$.	Расход газа $Q_p = 900 \text{ м}^3/\text{ч}$; Давление газа (избыточное) $P = 0,5 \text{ МПа}$ (5 бар); Плотность газа при стандартных условиях $\rho_c = 0,68 \text{ кг/м}^3$.

1. Убедимся, что текущее значение рабочего расхода больше $0,2Q_{max}$.	
Значение рабочего расхода газа меньше $0,2Q_{max}$. Для контроля технического состояния счетчика необходимо дождаться, когда значение рабочего расхода превысит $0,2Q_{max}$.	Значение рабочего расхода газа больше $0,2Q_{max}$.
2. Определим текущий перепад давления (согласно РЭ на СИ – ЕК270 с преобразователем перепада давления) и удостоверимся, что расширенная неопределенность измерения текущего значения перепада давления имеющимся СИ перепада давления не превышает 2,5% (приведено в пункте 4 настоящей таблицы).	
3. Вычислим контрольное значение перепада давления на счетчике газа при текущих рабочих условиях по формуле (8.2). Для этого по графику (Приложение В) найдем значение перепада давления ΔP_p , соответствующего расходу $Q_p = 900 \text{ м}^3/\text{ч}$.	
$\Delta P_p = 1093,5 \text{ Па}$ $\Delta P = 1093,5 * \frac{0,68 * (0,2 + 0,1)}{1,29 * 0,1} = 1729 \text{ Па}$	
4. Сравним текущее значение перепада на счетчике $\Delta P_{тек}$ с ΔP . Рассмотрим несколько случаев.	
-	а) $\Delta P_{тек} = 1850 \text{ Па}$
	Расширенная неопределенность измерения данного значения с помощью преобразователя перепада давления, рассчитанная по формуле (8.1) составит $U'_{\Delta P_{тек}} = 0,1 \frac{6300}{1850} = 0,34\%$, что не превышает величину 2,5%. При этом $\Delta P_{тек} \leq 1,2 \Delta P$. Счетчик газа работоспособен.
	б) $\Delta P_{тек} = 2350 \text{ Па}$.
	Текущее значение перепада входит в диапазон: $1,2\Delta P \leq \Delta P_{тек} \leq 1,5\Delta P$ Необходимо обратить на этот счетчик особое внимание, так как возможно скоро он будет нуждаться в обслуживании или ремонте.
	в) $\Delta P_{тек} = 2800 \text{ Па}$.
	Текущее значение перепада входит в диапазон: $1,5\Delta P \leq \Delta P_{тек} \leq 1,8\Delta P$ Необходимо провести анализ предыдущих проверок перепада давления на этом счетчике или изучить данные архива. Если при предыдущих проверках или в последних записях архива измеренное значение перепада не находилось вблизи допустимого значения, то возможно временное загрязнение полости счетчика, которое может вскоре самоустраниться. Необходимо провести дополнительный контроль перепада давления на счетчике через небольшой промежуток времени (3-5 дней): если перепад на счетчике газа не уменьшился, то принять решение о необходимости проведения технического обслуживания или ремонта счетчика; если перепад на счетчике вернулся в границы допустимых значений, то счетчик считается работоспособным.
г) $\Delta P_{тек} = 3250 \text{ Па}$.	
Текущее значение перепада находится в диапазоне: $\Delta P_{тек} > 1,8\Delta P$ Счетчик газа требует технического обслуживания или ремонта.	

Приложение А

(справочное)

Условное обозначение счетчика

Пример условного обозначения при заказе счетчика РГ-Т типоразмера G400, с номинальным диаметром DN100, основного исполнения по ЛГТИ.407221.011ТУ:

Счетчик газа турбинный РГ-Т -G400 -DN100 -PN16 -O
[1] [2] [3] [4]

где:

[1] - типоразмер: G65, G100, G160, G250, G400, G650, G1000, G1600, G2500, G4000;

[2] - диаметр условного прохода: DN50, DN80, DN100, DN150, DN200, DN250, DN300;

[3] - исполнение в зависимости от предельного рабочего давления: PN16, PN100;

[4] - исполнение в зависимости от метрологических характеристик: «О», «2», «2У»;

Приложение Б (рекомендуемое)

Методика выбора счетчика РГ-Т

Процедура выбора типоразмера счетчика приведена в соответствии с рекомендациями ГОСТ Р 8.740-2011 показана на примере при следующих данных.

Расход газа, приведенный к стандартным условиям, некоторого источника потребления газа, например котельной

$$Q_{min} = 2500 \text{ м}^3/\text{ч}$$

$$Q_{max} = 6000 \text{ м}^3/\text{ч}$$

Избыточное давление газа в газопроводе в месте установки счетчика РГ-Т

$$P_{imin} = 0,4 \text{ МПа};$$

$$P_{imax} = 0,6 \text{ МПа}$$

Минимальная и максимальная температура газа

$$t_{min} = 0^\circ\text{C}$$

$$t_{max} = 25^\circ\text{C}$$

Решение:

1. Минимальный и максимальный рабочие расходы газа Q_p через счетчик определяется по формуле:

$$Q_{pmin} = Q_{min} \frac{T_{min} \cdot p_c}{T_c \cdot P_{max}}; \text{ (Б. 1)}$$

$$Q_{pmax} = Q_{max} \frac{T_{max} \cdot p_c}{T_c \cdot P_{min}}; \text{ (Б. 2)}$$

где p_c и T_c – стандартные давления и температура, $p_c = 0,101325 \text{ МПа}$, $T_c = 293,15 \text{ К}$;
 P_{min} и T_{max} – минимальное абсолютное давление газа и максимальная термодинамическая температура газа, соответствующие максимальному потреблению газа,
 $P_{min} = P_{им} + p_c, T_{max} = 273,15 + t_{max}$;
 P_{max} и T_{min} – максимальное абсолютное давление газа и минимальная термодинамическая температура газа, соответствующие минимальному потреблению газа,
 $P_{max} = P_{им} + p_c, T_{min} = 273,15 + t_{min}$;

2. Минимальный и максимальный рабочие расходы газа через счетчик будут:

$$Q_{pmin} = 2500 \frac{273,15 \cdot 0,101325}{293,15 \cdot 0,701325} = 336 \text{ м}^3/\text{ч}$$

$$Q_{pmax} = 6000 \frac{298,15 \cdot 0,101325}{293,15 \cdot 0,501325} = 1233 \text{ м}^3/\text{ч}$$

3. По таблице 1 оптимально подходят счетчики газа РГ-Т G1000 с диапазоном измерения 1:20, исполнения корпуса К1, К2 или К3 у которых:

$$Q_{min} = 80 \text{ м}^3/\text{ч}$$

$$Q_{max} = 1600 \text{ м}^3/\text{ч}$$

Приложение В (справочное)

График зависимости перепада (потери) давления на счетчике газа
в зависимости от расхода газа

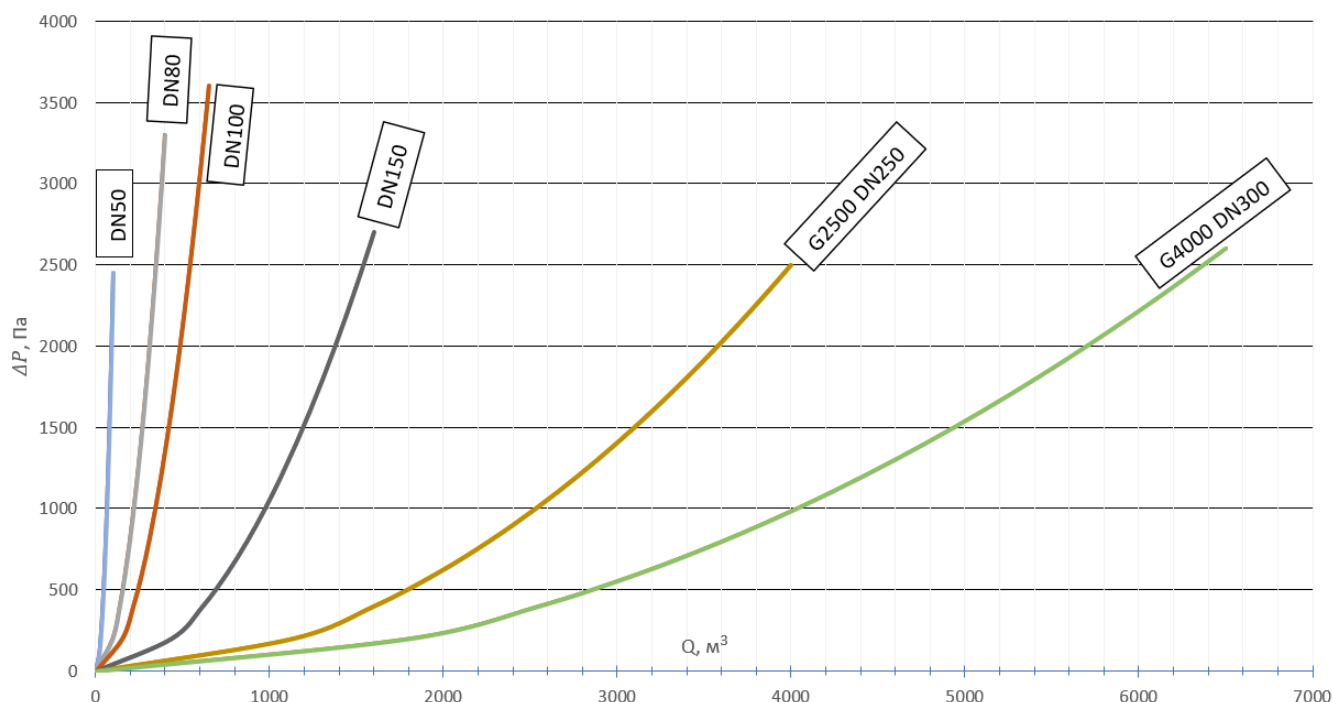


Рисунок В.1 - Зависимость перепада давления на счётчиках газа с различными диаметрами условного прохода от расхода газа. График приведен для газа с плотностью $\rho=1,29$ кг/м³ при давлении, близком к атмосферному.

Типоразмер	DN	Qmax, м³/ч	Перепад давления при Qmax, Па
G65	50	100	2450
G100	80	160	650
G160	80	250	1350
G250	80	400	3300
G160	100	250	650
G250	100	400	1400
G400	100	650	3600
G400	150	650	500
G650	150	1000	1350
G1000	150	1600	2700
G650	200	1000	250
G1000	200	1600	650
G1600	200	2500	1550
G1000	250	1600	800
G1600	250	2500	1600
G2500	250	4000	2500
G1600	300	2500	600
G2500	300	4000	1300
G4000	300	6500	2600

Графики построены по формуле

$$\Delta P_p = \Delta P_{max} \cdot \left(\frac{Q}{Q_{max}} \right)^2 \quad (B.1)$$

где:

ΔP_p - перепад давления на счетчике в зависимости от расхода, Па;

ΔP_{max} - перепад давления на счетчике при Q_{max} , из таблицы А.1, Па;

Q - расход газа при котором нужно определить перепад, м³/ч;

Q_{max} - максимальный расход для данного типоразмера счетчика, м³/ч;

Приложение Г (справочное)

Габаритные размеры и масса счетчиков

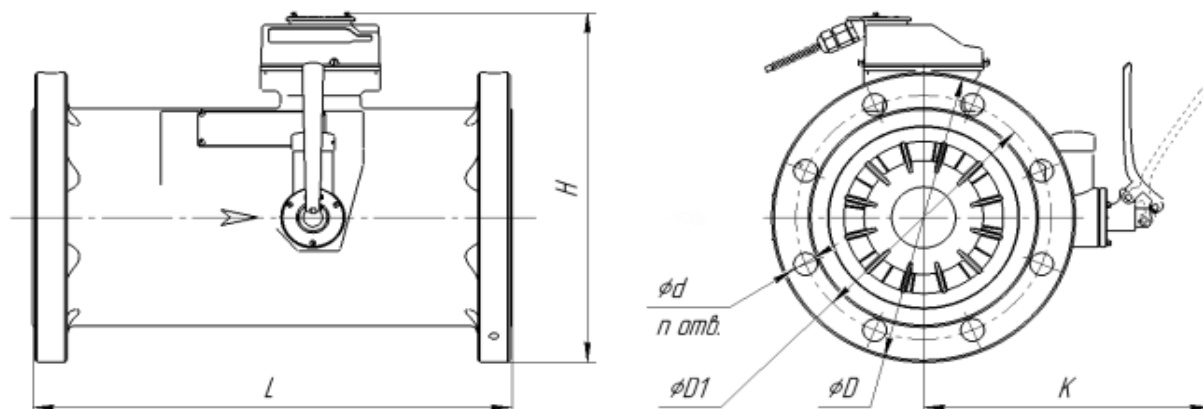


Рисунок Г.1

Таблица Г.1 Габаритные размеры и вес счетчиков газа РГ-Т, исполнение корпуса К1 и К2, PN16

DN	L	H	D	D1	d	n	K*	Масса, кг (не более)
								Корпус К1/К2
50	150	246	165	125	M16	4	245	7
80	240	260	200	160	18	8	250	10
100	300	280	220	180	18	8	265	13
150	450	330	285	240	22	8	290	35/70
200	600	400	335	295	22	12	315	38/62
250	750	465	405	355	26	12	445	-/140
300	900	518	460	410	26	12	375	-/163

Таблица Г.2 Габаритные размеры и вес счетчиков газа РГ-Т, исполнение корпуса К3, PN16

DN	L	H	D	D1	d	n	K*	Масса, кг (не более)
50	150	240	165	125	18	4	-	14
80	240	300	200	160	18	8	160	21
100	300	335	220	180	18	8	180	28
150	450	425	285	240	22	8	200	55
200	600	460	335	295	22	12	405	100
250	750	550	405	355	26	12	450	180
300	900	640	460	410	26	12	510	230

Таблица Г.3 Габаритные размеры и вес счетчиков газа РГ-Т, исполнение корпуса К4, PN100

DN	L	H	D	D1	EN 1092-1 n x d	ANSI B16.5 n x d	K*	Масса, кг (не более)
50	150	282	195	145	4 x M24	8 x M16	265	31
80	240	328	230	180	8 x M24	8 x M20	280	58
100	300	331	265	210	8 x Ø30	8 x Ø26	280	54
150	450	407	355	290	12 x Ø33	12 x Ø29	295	125
200	600	450	430	360	12 x Ø36	12 x Ø32	335	146
250	750	515	505	430	12 x Ø39	16 x Ø35	360	285
300	900	538	585	500	16 x Ø42	20 x Ø35	385	368

* для счетчиков в исполнении с масляным насосом

Приложение Д (справочное)

Конструкция счетчика газа турбинного РГ-Т

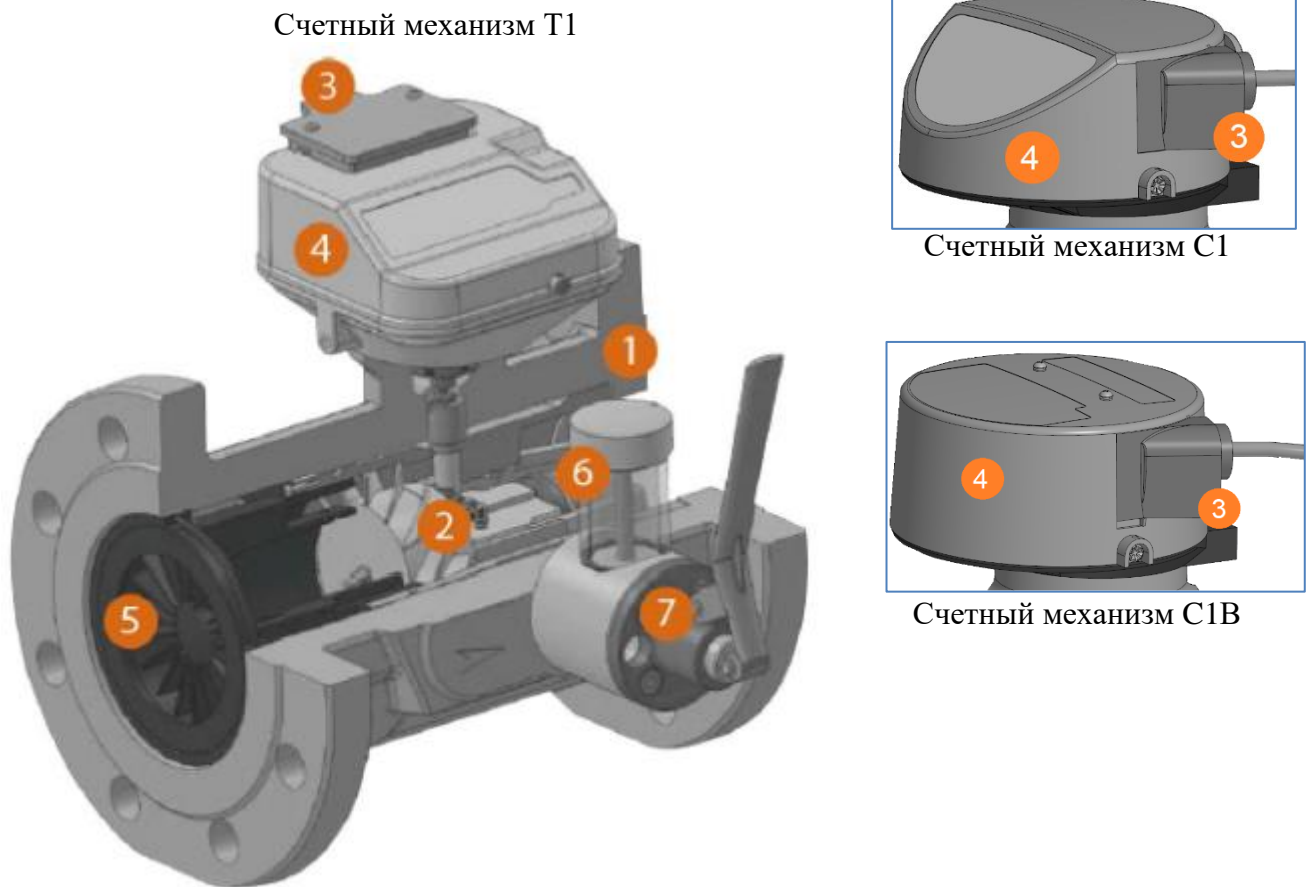


Рисунок Д.1

1. Корпус,
2. Турбинное колесо,
3. Датчик импульсов ТВ53 (для Т1) и IN-S10 (для С1 и С1В),
4. Счетный механизм,
5. Струевыпрямитель,
6. Резервуар маслонасоса,
7. Маслонасос

Приложение Е

(справочное)

Схема датчика импульсов TB53

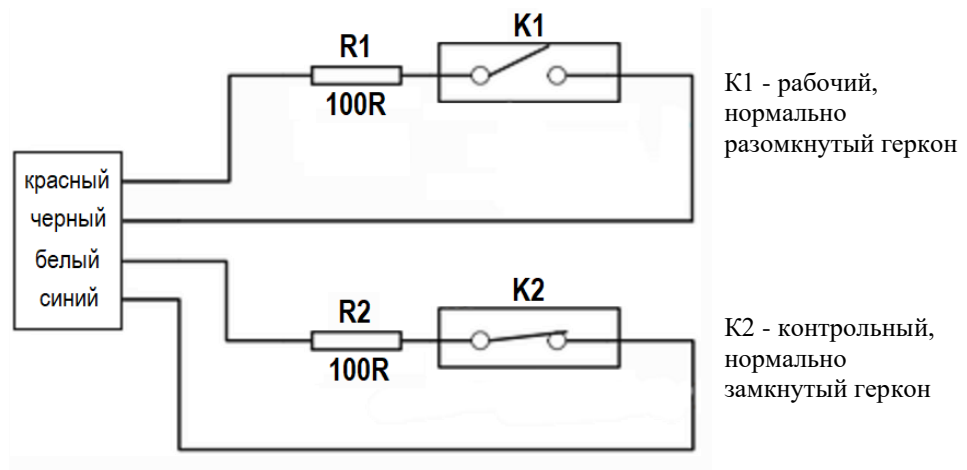


Рисунок Е.1

Схема датчика импульсов IN-S10

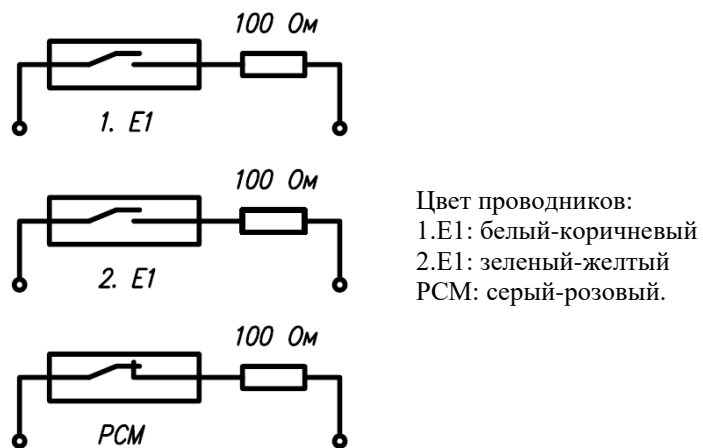


Рисунок Е.2

Таблица Е.1 Значения коэффициентов для датчиков низкой частоты изделия.

DN	50	80	100	150	200	250	300
LF TB53	10	1	1	1	1	0,1	0,1

Приложение Ж (справочное)

Допустимые варианты монтажа счетчика газа РГ-Т

Таблица Ж.1– Допустимые варианты монтажа счетчика газа РГ-Т в зависимости от видов местных сопротивлений, расположенных до счётчика.

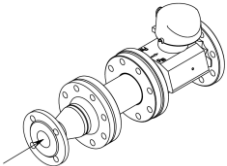
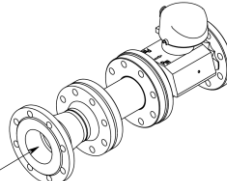
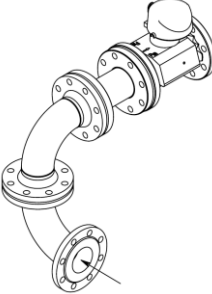
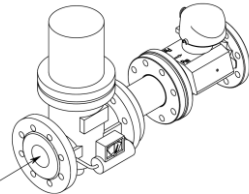
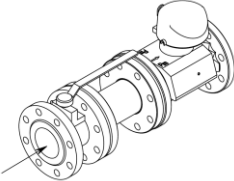
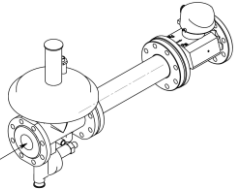
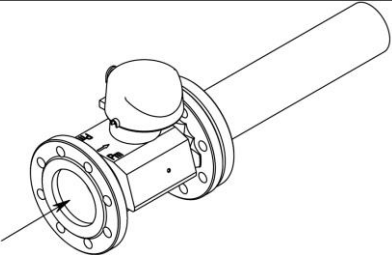
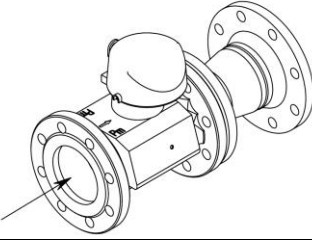
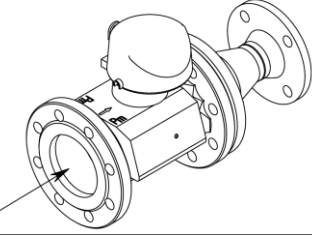
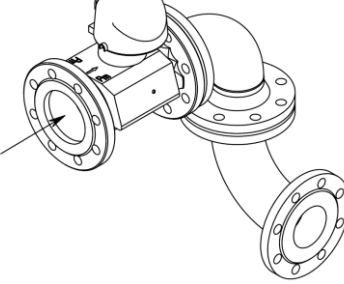
№ п/п	Длина прямого участка до счётчика, L	Допустимые варианты монтажа	Вид местного сопротивления, расположенного до прямого участка перед счётчиком
1	$L \geq 2DN$		Переход концентрический с меньшего условного прохода на больший по ГОСТ 17378-2001
2			Переход концентрический с большего условного прохода на меньший по ГОСТ 17378-2001
3			Двойной изгиб трубы в разных плоскостях (отводы по ГОСТ 17375-2001)
4			Фильтр газа
5			Кран шаровый в полностью открытом положении
6		$L \geq 2DN$ для DN80–DN150 $L \geq 5DN$ для DN50, DN200–DN300	

Таблица Ж.2 - Допустимые варианты монтажа счетчика газа РГ-Т в зависимости от видов местных сопротивлений, расположенных после счётчика.

№ п/п	Допустимые варианты монтажа	Вид местного сопротивления, расположенного после счётчика
1		Участок трубопровода после счетчика с внутренним диаметром DN±10%
2		Переход концентрический с меньшего условного прохода на больший по ГОСТ 17378-2001
3		Переход концентрический с большего условного прохода на меньший по ГОСТ 17378-2001
4		Двойной изгиб трубы в разных плоскостях (отводы по ГОСТ 17375-2001)

Примечания:

1. Внутренний диаметр элементов трубопровода по схемам 2, 3, 4 – согласно таблице 4.
2. В случае необходимости контроля перепада давления монтаж необходимо проводить по схеме 1.

Приложение И

(справочное)
Схема монтажа счетчика

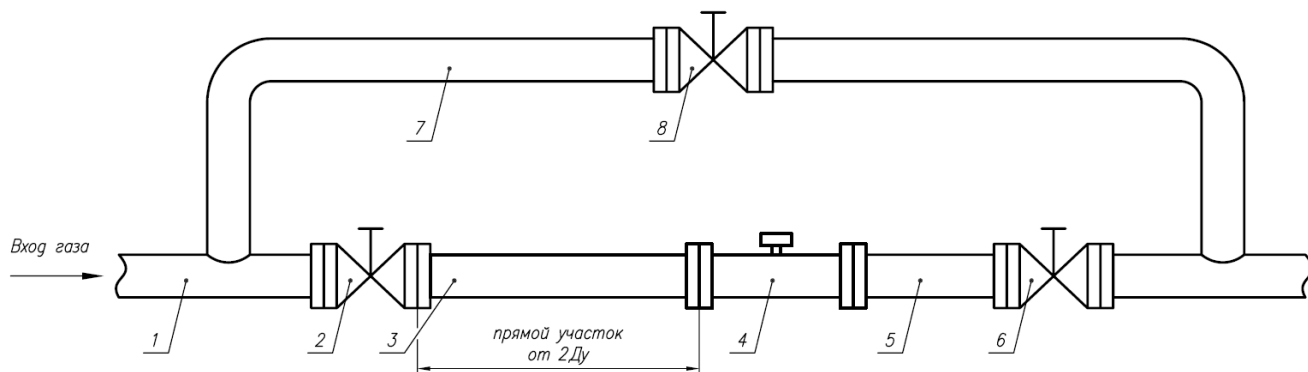


Рисунок И.1 – Монтаж счетчика без перепускного канала

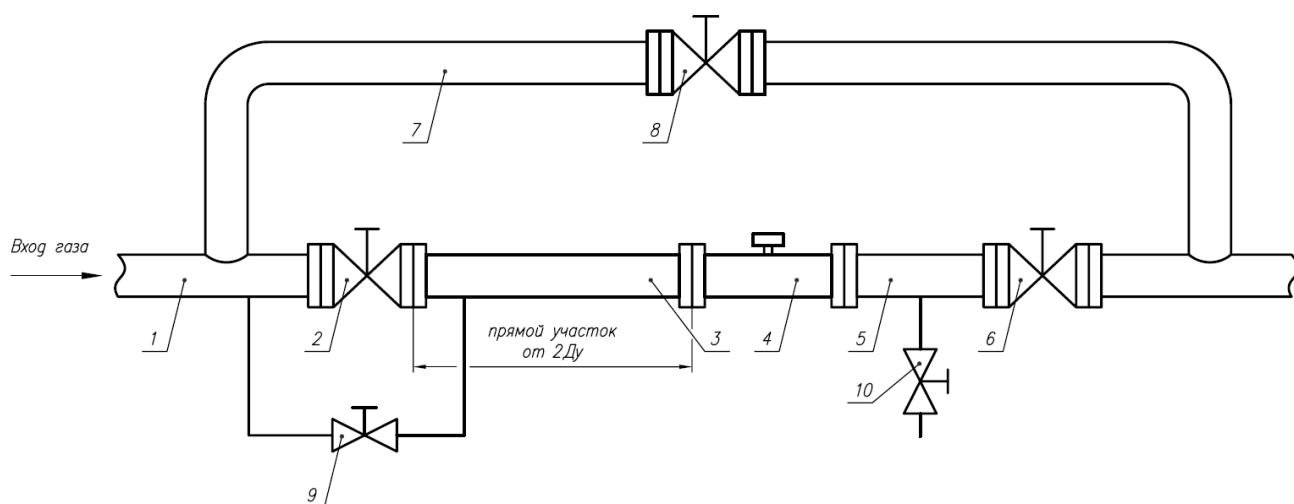


Рисунок И.2 – Монтаж счетчика с перепускным каналом

- 1 – трубопровод
- 2 – запорное устройство до счетчика
- 3 – прямой участок трубопровода до счетчика
- 4 – счётчик газа турбинный РГ-Т
- 5 – трубопровод (прямой участок не требуется)
- 6 – запорное устройство после счетчика
- 7 – байпас
- 8 – запорное устройство байпаса
- 9, 10 – запорные устройства повышения и понижения давления

Приложение К
(обязательное)

Методика поверки МП 1702/1-311229-2023

Методика поверки размещена на сайте Федерального информационного фонда по обеспечению единства измерений на <https://fgis.gost.ru/fundmetrology/registry/4/items/1408370>



ООО «РАСКО Газэлектроника»

ул. 50 лет ВЛКСМ, 8а, Арзамас, Нижегородская обл., 607224, Россия
Тел.: 8-800-234-98-01

E-mail: info@gaselectro.ru <http://www.gaselectro.ru>