

**Корректор объема газа
ТС220**

**Руководство по эксплуатации
ЛГТИ.407228.020 РЭ**



EAC Ex

СОДЕРЖАНИЕ

| | | |
|-----|--|----|
| 1 | Описание | 4 |
| 1.1 | Назначение и область применения | 4 |
| 1.2 | Технические характеристики..... | 4 |
| 1.3 | Состав изделия | 9 |
| 1.4 | Устройство и функциональные возможности | 10 |
| 1.5 | Описание функций | 22 |
| 2 | Ввод в эксплуатацию | 45 |
| 2.1 | Процедура установки..... | 45 |
| 2.2 | Подключение проводов | 45 |
| 2.3 | Расположение выводов | 46 |
| 2.4 | Интерфейс постоянного подключения | 48 |
| 2.5 | Настройки корректора ТС220 для работы с модулем телеметрии МТЭК-03 . | 48 |
| 2.6 | Схемы подключения коммуникационного оборудования..... | 49 |
| 3 | Пломбирование..... | 50 |
| 3.1 | Установка параметров..... | 50 |
| 3.2 | Закрытие и защита замка поверителя..... | 50 |
| 3.3 | Защита монтажной платы | 50 |
| 3.4 | Защита входов/выходов | 51 |
| 4 | Замена элемента питания..... | 51 |
| 4.1 | Процедура замены элемента питания | 51 |
| 5 | Техническое обслуживание..... | 52 |
| 6 | Обеспечение взрывозащищенности..... | 52 |
| 7 | Маркировка и пломбирование..... | 54 |
| 8 | Упаковка..... | 55 |
| 9 | Текущий ремонт | 55 |
| 10 | Транспортирование и хранение | 55 |
| 11 | Поверка..... | 55 |
| | Приложение А | 56 |
| | Приложение Б | 57 |
| | Приложение В | 58 |
| | Приложение Г..... | 60 |
| | Приложение Д..... | 69 |

Изм. 18, 31.03.2023

Версия ПО 1.02

Настоящее руководство по эксплуатации предназначено для изучения принципа работы, устройства, правил монтажа и эксплуатации корректора объема газа ТС220 (далее по тексту – корректор), выпускаемого по ЛГТИ.407228.020 ТУ.

Примечание: Ввиду совершенствования изделия «Корректор объема газа ТС220» возможны некоторые непринципиальные расхождения между поставляемыми изделиями и текстом настоящего руководства по эксплуатации.

Информацию по корректору ТС220, о комплексах для измерения газа, в состав которых входит корректор, а также о коммуникационных модулях, блоках питания, дополнительному и сопутствующему оборудованию и документацию на них Вы можете найти на сайте <http://www.gaselectro.ru/>.

1 Описание

1.1 Назначение и область применения

Корректор ТС220 предназначен для измерения объема природного газа, приведенного к стандартным (нормальным) условиям, в зависимости от: вычисленного объема газа при рабочих условиях, измеренной температуры газа и фиксированных значений давления и коэффициента сжимаемости газа.

Область применения: совместно со счетчиками газа в коммерческих и технологических узлах измерений количества газа.

Пример записи корректора при заказе:

- корректор объема газа ТС220 ЛГТИ.407228.020 ТУ.

Корректор ТС220 зарегистрирован в Государственном реестре средств измерений под № 47922-11 и допущен к применению на территории Российской Федерации.

Корректор ТС220 соответствует требованиям ТР ТС 020/2011 «Электромагнитная совместимость технических средств».

1.2 Технические характеристики

1.2.1 Вид прибора: Системный вычислитель объема с интегрированной памятью данных для регистрации расхода.

1.2.2 Датчик температуры: Термометр сопротивления 500П (Pt500).

1.2.3 Пределы допускаемой относительной погрешности во всем диапазоне рабочих температур (см. п.1.2.4):

- при измерении температуры $\pm 0,1\%$;
- при вычислении стандартного объема, с учетом погрешности измерения температуры $\pm 0,2\%$.

1.2.4 Температура окружающей среды: от минус 30 °С до плюс 60 °С.

1.2.5 Температура измеряемого газа: от минус 30 °С до плюс 60 °С.

1.2.6 Напряжение питания

Внутренний источник: 1 литиевый батарейный модуль 3,6 В.

Срок службы - не менее 5 лет при номинальных условиях эксплуатации:

- время цикла измерения ($BP.n1$) – 20 сек.;
- время операционного цикла ($BP.n2$)- 300 сек.;
- период архивации ($APX.n$) – 1 час;
- количество считываний данных в месяц – 1.

Внешний источник:

Напряжение питания, В 6 – 10

Ток, не более, мА 50

1.2.7 Панель управления: Пленочная клавиатура,
12-разрядный жидкокристаллический дисплей с дополнительными символами.

1.2.8 Импульсные входы: Два счетно-импульсных входа, предназначенных для подключения герконов или транзисторных ключей.

Примечание. При установке корректора ТС220 во взрывоопасной зоне характеристики электрических цепей подключаемых вторичных устройств должны соответствовать требованиям, изложенным в п.6 "Обеспечение взрывозащищенности".

| | |
|----------------------------------|---|
| Обозначение | DE1, DE2 |
| Подключение кабеля | на колодку |
| Сечение кабеля | 0,5 ... 1,0 мм |
| Особенности | Вход DE2 является сигнальным (статусным). |
| Номинальные характеристики: | |
| Максимальная частота f_{\max} | 2 Гц |
| Напряжение холостого хода U_0 | $\approx 2,0$ В |
| Продолжительность паузы t_p | ≥ 150 мсек. |
| Продолжительность импульса t_i | ≥ 350 мсек. |
| Внутреннее сопротивление R_v | ≈ 1 МОм |
| Ток короткого замыкания $I_{кз}$ | ≤ 2 мкА |
| Порог переключения выкл – вкл | 1,68 В |
| Порог переключения вкл – выкл | 1,52 В |

1.2.9 Импульсные выходы - Два импульсных выхода предназначены для выдачи импульсов количеством, пропорциональным расходу газа, или для работы в сигнальном (статусном) режиме.

| | |
|--------------------|--|
| Обозначение | DA1, DA2 |
| Подключение кабеля | на колодку |
| Сечение кабеля | 0,5 ... 1,0 мм |
| Экранирование | При использовании экранированного кабеля оплетку подключать со стороны внешнего устройства |

Номинальные характеристики:

| | |
|----------------------------------|------------------|
| Максимальное внешнее напряжение | 30 В |
| Максимальный ток нагрузки | 100 мА |
| Продолжительность паузы t_p | ≥ 125 мсек. |
| Продолжительность импульса t_i | ≥ 125 мсек. |
| Максимальная частота f_{\max} | 2 Гц. |

1.2.10 Интерфейс

1.2.10.1 Оптический интерфейс, соответствующий ГОСТ IEC 61107-2011 – последовательная, полудуплексная, асинхронная передача данных в соответствии с ISO 1177.

| | |
|--------------------------|---|
| Скорость передачи данных | начальная 300 бод, автоматическое увеличение до 9600 бод |
| Формат | 7 бит данных, 1 стоп-бит, с контролем четности на четность |
| Способ подключения | с помощью кабеля-адаптера оптического KA/O-USB. |

1.2.10.2 Проводной последовательный интерфейс (интерфейс2) стандарта RS-232 или RS-485 (программно-переключаемый), например, для подключения модуля телеметрии МТЭК-03. Протокол передачи данных по ГОСТ IEC 61107-2011.

| | |
|-------------------|--|
| Скорость передачи | 9600 или 19200 бод |
| Формат | 8 бит данных, без контроля четности, 1 стоп бит |
| Подключение | Восьмиконтактный разъем на боковой стороне корпуса |

С точки зрения доступа к данным и возможности их изменения оптический и последовательный интерфейсы равнозначны. Далее по тексту ссылка на *интерфейс* означает любой из них, если не оговорены особые условия.

1.2.1 Взрывозащита

Корректор выполнен во взрывозащищенном исполнении в соответствии с требованиями технического регламента Таможенного союза ТР ТС 012/2011 «О безопасности оборудования для работы во взрывозащищенных средах», ГОСТ 31610.0-2014 (IEC 60079-0:2011) «Взрывоопасные среды. Часть 0. Оборудование. Общие требования», ГОСТ 31610.11-2014 (IEC 60079-11:2011) «Взрывоопасные среды. Часть 11. Оборудование с видом взрывозащиты «искробезопасная электрическая цепь «i» и имеет маркировку взрывозащищенности 1Ex ib IIB T4 Gb.

Возможные взрывоопасные зоны применения корректора, категории взрывоопасных смесей газов и паров с воздухом – в соответствии с требованиями ГОСТ IEC 60079-10-1-2011 Взрывоопасные среды. Часть 10-1. Классификация зон. Взрывоопасные газовые среды, ГОСТ Р МЭК 60079-20-1-2011 «Взрывоопасные среды. Часть 20-1. Характеристики веществ для классификации газа и пара. Методы испытаний и данные».

Подключаемые к корректору источник питания и другие внешние электротехнические устройства должны иметь искробезопасные электрические цепи по ГОСТ 31610.11-2014 (IEC 60079-11:2011) и искробезопасные параметры (уровень искробезопасной электрической цепи и подгруппу электрооборудования), соответствующие условиям применения корректора во взрывоопасной зоне.

Для питания корректора от встроенного источника питания допускается применение только батарей LS 33600 фирмы SAFT.

1.2.2 Корпус выполнен из пластического материала. Класс защиты от внешних воздействий IP65.

Габаритные размеры корректора: ширина – 160 мм, высота – 155 мм, глубина 58 мм.

Внимание! Класс защиты IP65 достигается применением кабельных вводов с заглушками или с резиновыми втулками (после подключения кабелей), плотно охватывающими кабели и уплотнительной прокладкой между корпусом и крышкой корректора. Поэтому для поддержания класса защиты IP65:

- после любого открытия и закрытия корпуса корректора затяните винты крепления крышек;
- подключение к корректору осуществлять кабелем диаметром 3 – 6,5 мм. Кабель должен быть плотно зажат в кабельном вводе.
- Неиспользуемые разъемы и кабельные вводы должны быть заглушены

1.2.3 Вес: Не более 0,6 кг.

1.2.4 Архив данных:

Интервальный архив вмещает более 2300 записей следующих значений:

- Дата и время записи;
- Стандартный объем – V_c ;
- Стандартный объем, общий - $V_c.O$;
- Рабочий объем – V ;
- Рабочий объем, общий - $V.O$;
- Средняя температура за период архивации - $T.nA$;
- Среднее давление за период архивации - $P.nA$;
- Средний коэффициент коррекции за период архивации - $C.nA$;
- Состояние статусных регистров и признак записи.

Возможный размер интервала архивирования: час, день, месяц.

1.2.5 Требования к надежности:

Средняя наработка на отказ не менее 100000 часов.

Средний срок службы корректора не менее 12 лет.

Межповерочный интервал – 5 лет.

1.2.6 Требования к электробезопасности:

Корректор относится к III классу защиты по ГОСТ 12.2.007.0.

1.2.7 Корректор устойчив к радиочастотным электромагнитным полям с вертикальной/горизонтальной поляризацией с частотой 80 – 3000 МГц, напряженность 10 В/м.

Корректор устойчив к полям промышленных радиопомех частотой 32 – 200 МГц с величиной напряженности поля 30 дБ (мкВ/м) и частотой 245 – 1000 МГц с величиной напряженности поля 37 дБ (мкВ/м).

1.3 Состав изделия

Состав изделия и комплект поставки должен соответствовать указанному в таблице

| Наименование | Обозначение | Кол. |
|---------------------------------|------------------------------|------|
| Корректор объема газа ТС220 | | 1 |
| Руководство по эксплуатации | ЛГТИ.407228.020 РЭ | 1 |
| Инструкция по эксплуатации | ЛГТИ.407228.020 ИЭ | |
| Паспорт | ЛГТИ.407228.020 ПС | 1 |
| Комплект монтажных частей (КМЧ) | По согласованию с заказчиком | |

Внимание! Инструкцию по эксплуатации ЛГТИ.407228.020 ИЭ доступна для скачивания на <https://gaselectro.ru>: Документация → Руководства по эксплуатации → ИЭ. Корректор объема газа ТС220.

Для быстрого перехода на страницу скачивания инструкции по эксплуатации ЛГТИ.407228.020 ИЭ для корректора ТС220 на сайте www.gaselectro.ru Вы можете воспользоваться QR-кодом:



Корректор поставляется с запрограммированными параметрами. Параметры указаны в паспорте на корректор.

Дополнительные приборы (в комплект поставки не входят):

- программно-аппаратный комплекс считывания и анализа данных электронных корректоров AS-300;
- персональный компьютер (далее по тексту ПК);
- кабель-адаптер оптический KA/O-USB;
- модуль телеметрии электронного корректора МТЭК-03;
- программное обеспечение “СОДЭК”.

1.4 Устройство и функциональные возможности

1.4.1 Краткое описание

Корректор объема газа ТС220 используется для приведения объема газа (V), прошедшего через счетчик газа при рабочих условиях, к стандартным условиям (V_c). Температура газа (T) измеряется, давление (P) считается постоянным и при расчетах используется фиксированное значение. Коэффициент сжимаемости (K) газа является константой. Стандартный объем газа (V_c), т.е. приведенный к стандартным условиям, вычисляется по формуле:

$$V_c = V \cdot C ,$$

где:

V (m^3) – рабочий объем газа, т.е. объем подсчитанный первичным преобразователем, например - механическим счетчиком;

C – коэффициент коррекции, вычисляется по формуле:

$$C = \frac{1}{K.n} \cdot \frac{P.n}{P.c} \cdot \frac{T.c}{T} ,$$

где:

$P.n$ – подстановочное значение давления газа (\rightarrow 1.5.1);

$T.c$ – стандартное значение температуры газа (\rightarrow 1.5.4);

$K.n$ – подстановочное значение коэффициента сжимаемости газа (\rightarrow 1.5.1);

$P.c$ – стандартное значение давления газа (\rightarrow 1.5.4);

T – температура газа (\rightarrow 1.5.1).

Питание корректора осуществляет один литиевый элемент питания, обеспечивающий, при номинальном режиме работы (\rightarrow п. 1.2.6), срок службы не менее 5 лет. Замена элемента питания выполняется без потери данных и нарушения пломбы поверителя. Для внешнего питания корректора может быть использован источник постоянного тока напряжением 6-10 В и допустимым током 50 мА. Рекомендуется использовать модуль телеметрии МТЭК-03 с функцией барьера искрозащиты по питанию и каналу интерфейса.

Интерфейс оператора состоит из алфавитно-цифрового дисплея (1х12, с дополнительными информационными сегментами) и двухкнопочной клавиатуры, размещенных на лицевой панели корректора. Основным методом изменения параметров прибора является доступ через интерфейс, однако возможно изменение отдельных значений вводом с клавиатуры.

Счетно-импульсный вход DE1, предназначен для подключения корректора к первичному преобразователю расхода газа (счетчику). Максимальная частота входных импульсов – 2 Гц. Коэффициент передачи импульсов ($CP.I...$) выбирается из ряда – 100, 10, 1, 0.1, 0.01. Статусный вход DE2 установлен в сигнальный режим, т.е. при возникновении короткого замыкания или разрыва цепи, в зависимости от настроек, на данном входе происходит генерация соответствующего события, которое может быть ретранслировано на выходы корректора и/или записано в архив. Оба входа пломбируются.

Два транзисторных сигнально-импульсных выходы DA1, DA2 независимо настраиваются как выходы сигналов тревоги/предупреждения или импульсные выходы, где количество импульсов пропорционально одному из используемых в корректоре счетчиков. Для подключения выходов к внешним приборам при заказе необходимо указать установку дополнительного кабельного ввода (см рисунок 11).

Выходы управления W+, W- (расположены на разъеме проводного последовательного интерфейса) представляют собой транзисторный ключ типа «открытый коллектор» и используется для управления внешними устройствами, подключаемыми к корректору.

В качестве первичного преобразователя температуры газа используется преобразователь температуры 500П (Pt500).

Преобразователь температуры относится к простому оборудованию и соответствует требованиям ГОСТ 31610.0-2014 (IEC 60079-0:2011), ГОСТ 31610.11-2014 (IEC 60079-11:2011).

Корректор поддерживает два интерфейса для доступа к данным - оптический и интерфейс постоянного подключения. Функционально оба интерфейса равнозначны и используют протокол соответствующий ГОСТ IEC 61107-2011. Интерфейсы не могут функционировать одновременно. При подключении оптического интерфейса интерфейс постоянного подключения блокируется.

Подключение к оптическому интерфейсу производится на лицевой панели корректора с помощью кабеля-адаптера KA/O-USB.

Разъем интерфейса **постоянного подключения** расположен на боковой стенке прибора. Данный разъем также используется для подключения внешнего источника питания.

Встроенный архив вмещает более 2300 записей показаний счетчиков на момент архивирования, средние значения давления ($P.nA$), температуры ($T.nA$), коэффициента коррекции ($C.nA$) за период архивации и статусную информацию. Данные в архив помещаются по завершении интервала архивирования (час, сутки, месяц) или по возникновению нештатной ситуации в работе корректора.

Корректор обеспечивает следующие функции мониторинга: наблюдение за сигнальным входом, контроль диапазона температуры, формирование реакции на события (например: запись в архив, установка или сброс сигнала на выходе, вывод символа на дисплей).

Корпус корректора позволяет устанавливать его на счетчик газа и на стену без нарушения пломб. Варианты установки корректора на различные типы счетчиков приведены в приложениях А, Б, В настоящего "Руководства по эксплуатации".

1.4.2 Устройство корректора

1.4.2.1 Передняя панель

На передней (лицевой) панели корректора расположены: дисплей, двухкнопочная клавиатура и оптический интерфейс. Внешний вид панели представлен на рисунке 1.

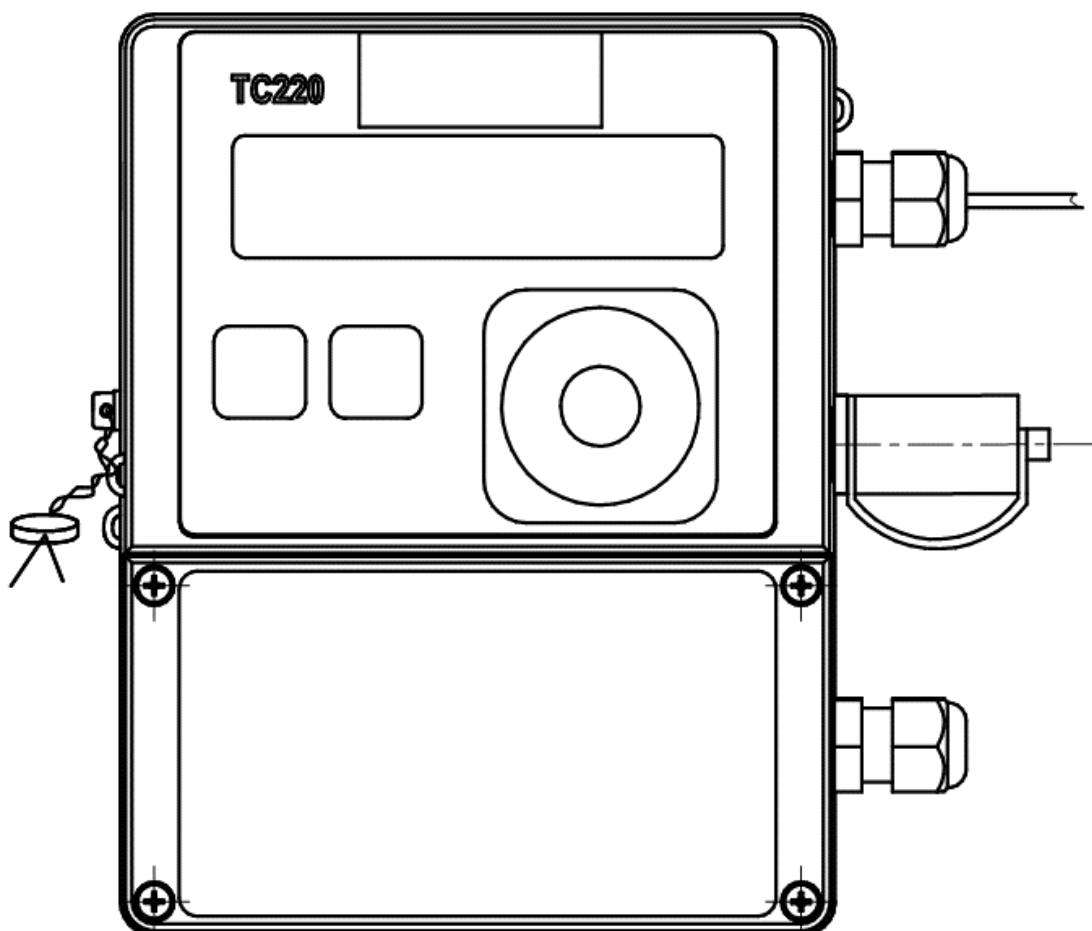


Рисунок 1. Внешний вид корректора TC220

| | | | | | | | | | | | | | |
|----|---|---|---|------|---|---|-------|---|------|------|---|-----|-------|
| — | △ | | | PROG | | | ALARM | | WARN | BATT | ▶ | -м3 | |
| К. | К | о | р | 1 | 2 | 3 | 4 | 5 | 6. | 7 | 8 | ▶ | -м3/ч |
| ▼ | ▼ | ▼ | ▼ | ▼ | | | | | | ▼ | ▼ | ▶ | -1/м3 |
| | | | | | | | | | | | | ▶ | -кПа |

Опер | Стат | Серв | Ред |
 Арх. | Уст. | | Инт

Рисунок 2. Внешний вид дисплея корректора.

На рисунке 2 схематично представлен внешний вид дисплея и условных обозначений на клавиатуре.

Верхняя строка дисплея отображает следующие метки:

| Метка | Описание |
|--------------------------|---|
| — | Метка указывает на то, что отображаемое значение является средним за соответствующий период времени. |
| △ | Данная метка отображается в момент измерения температуры газа и вычисления стандартного объема |
| PROG | Метка мигает, если открыт замок поверителя и погашена, если замок закрыт |
| ALARM (тревога) | <ul style="list-style-type: none"> • мигает, когда в мгновенном статусе присутствует сообщение "ТРЕВОГА" (т.е. состояние "ТРЕВОГА" активно в данный момент) • горит постоянно, если сообщение "ТРЕВОГА" удалилось из мгновенного статуса и осталось в регистре статуса • погашена если ни в мгновенном статусе, ни в регистре статуса не присутствует сообщение "ТРЕВОГА" |
| WARN (предупреждение) | <ul style="list-style-type: none"> • мигает, когда в мгновенном статусе присутствует сообщение "ПРЕДУПРЕЖДЕНИЕ" (т.е. состояние "ПРЕДУПРЕЖДЕНИЕ" активно в данный момент) • горит постоянно, если сообщение "ПРЕДУПРЕЖДЕНИЕ" удалилось из мгновенного статуса и осталось в регистре статуса • погашена если ни в мгновенном статусе, ни в регистре статуса не присутствует сообщение "ПРЕДУПРЕЖДЕНИЕ " |
| BATT | Метка мигает, если напряжение питания ниже уровня предупреждения или остаточный срок службы батарей ниже допустимого. |

В крайних левых четырех сегментах средней строки дисплея отображается условное обозначение параметра, действительное значение которого показывается в оставшихся восьми сегментах той же строки.

В двух крайних правых сегментах той же строки дисплея могут отображаться единицы измерения представленной величины. В тех случаях, когда это невозможно, метка в крайней правой позиции дисплея указывает на соответствующую единицу измерения, нанесенную на лицевую панель корректора.

В нижней строке дисплея отображается только набор указателей, назначение каждого из которых поясняется условными обозначениями на лицевой панели корректора.

| Условные обозначения | | Описание |
|----------------------|----------------|--|
| рус. | англ. | |
| Опер | User | Активно основное меню – Меню "Оператора" |
| Архив | Archiv | Активен список архивных значений |
| Стат | S.Reg | Активен список регистров статуса |
| Уст | System | Активен список системных настроек (установки) |
| Серв | Service | Активен список сервиса |
| Ред | * | Значение может быть отредактировано без открытия замка поверителя. |
| Инт | online | Активен интерфейс передачи данных |

Для вывода на дисплей необходимого значения и перемещения по пунктам меню используются две клавиши клавиатуры. Перемещение по списку значений от первого к последнему и от последнего сразу к первому происходит по однократному нажатию клавиши «→». Перемещение по списку значений от последнего к первому или от первого сразу к последнему происходит по однократному нажатию клавиши «←».

Для входа в режим редактирования, записи измененного значения, выполнения функции, перехода к подменю следует нажать и удерживать 2 секунды клавишу «→». Продолжительное нажатие клавиши «←» (более 2 секунд) используется для выхода из подменю, а также выхода из режима редактирования параметров без сохранения измененного значения.

Для изменения значения необходимо перейти в режим ввода. Для этого нужно нажать и удерживать клавишу «→», пока не начнет мигать крайний левый символ значения. Кратковременными нажатиями устанавливается требуемое значение. Далее нужно нажать и удерживать клавишу, пока не начнет мигать следующий символ значения. Процедура повторяется для всех разрядов значения. Продолжительное нажатие на клавишу «→» в крайней правой позиции приводит к фиксации введенного значения и выходу из режима ввода.

1.4.2.2 Структура меню

Меню "Оператор" отображается на дисплее и имеет структуру, приведенную на рисунке 3. Позиции меню, содержание которых может быть переопределено пользователем (→1.5.7), выделены серым цветом

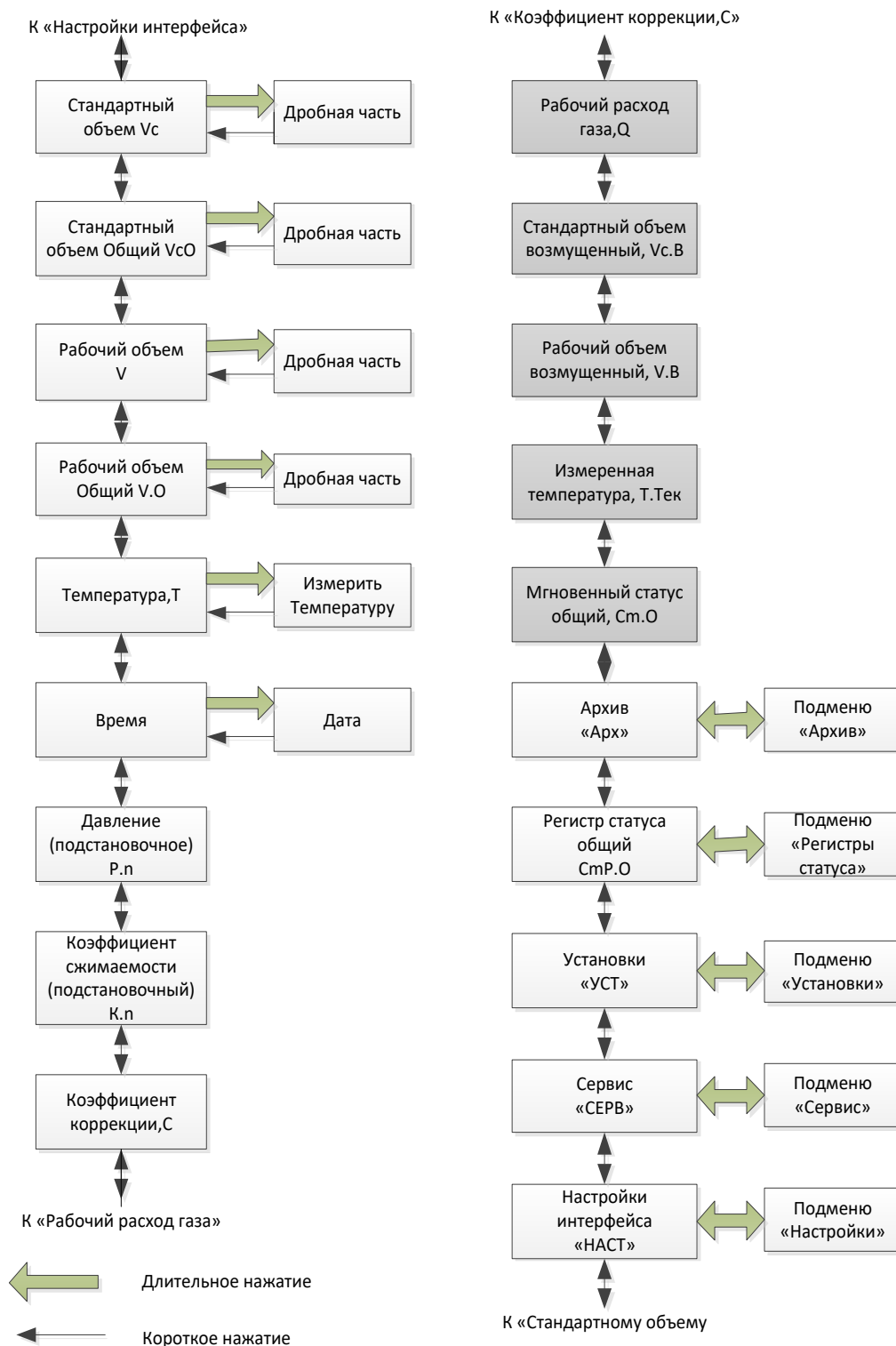


Рисунок 3. Меню «Оператор»

Пункты меню "Арх", "СтР.О", "Уст", "Серв" и «НАСТ» являются точками входа в соответствующее подменю. Для входа в подменю нужно в меню "Оператор" выбрать необходимый пункт входа и удерживать клавишу «→» до тех пор, пока на дисплее не отобразится первая позиция подменю. Выход из подменю возможен с помощью клавиши «←».

Структура вышеуказанных подменю приведена на рисунках 4, 5, 6, 7 и 8.

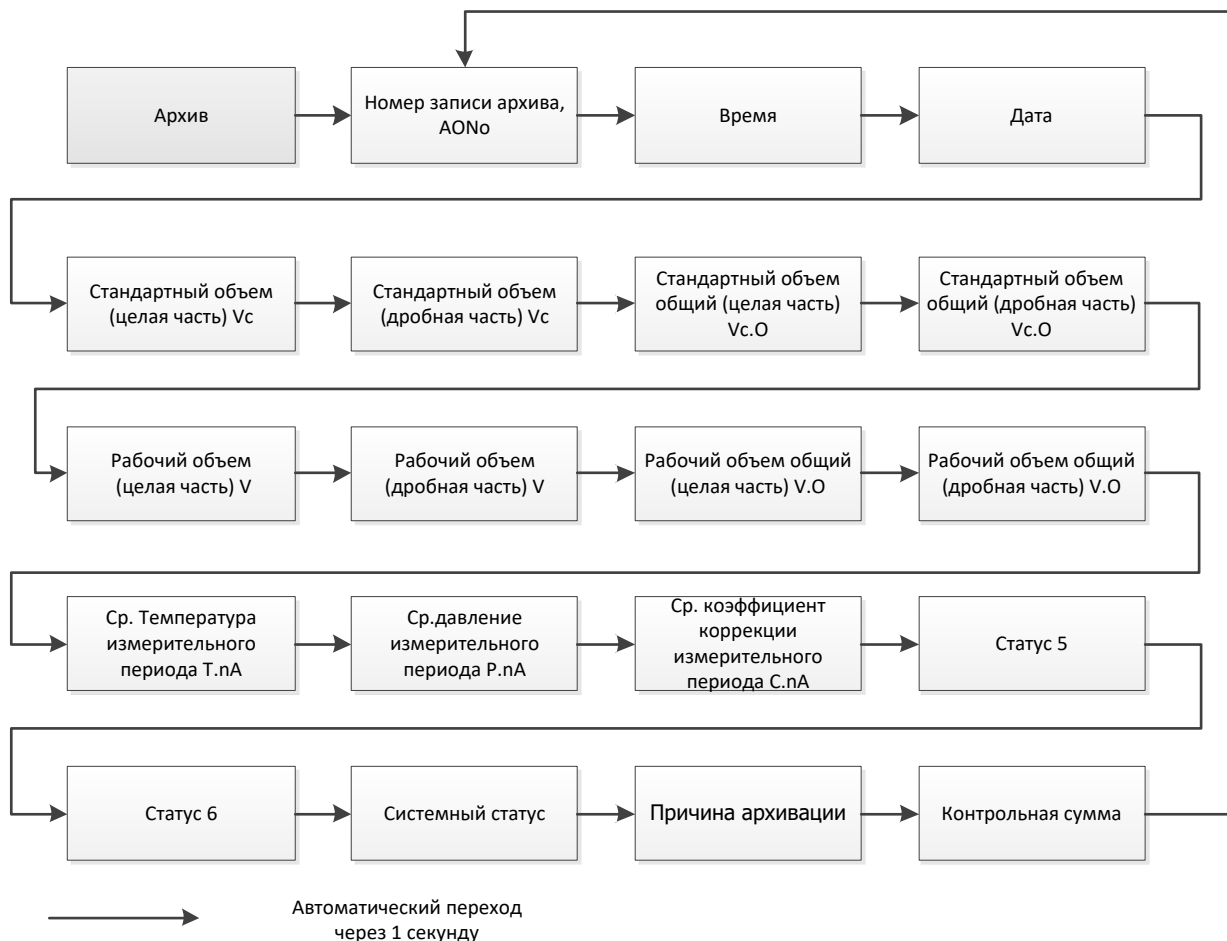


Рисунок 4. Подменю «Архив»

Первой после входа в подменю «Архив» отображается последняя по времени запись. Кратковременное нажатие клавиш позволяет перемещаться вперед-назад по записям архива, длительное нажатие – выход из подменю «Архив».

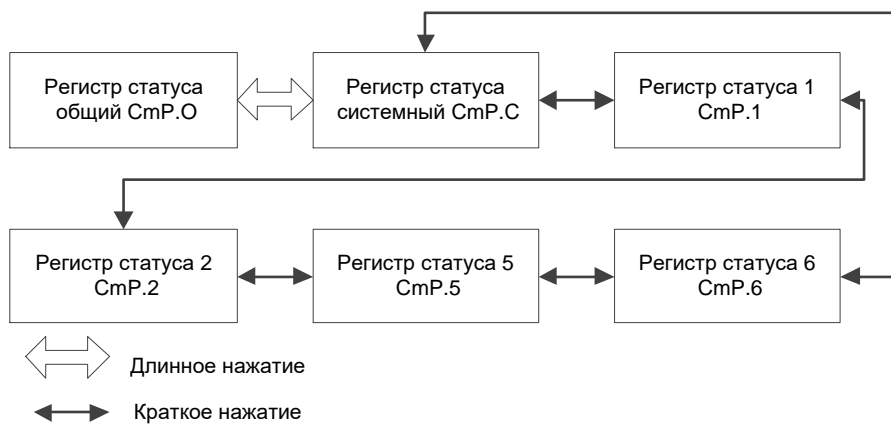


Рисунок 5. Подменю «Регистр статуса»

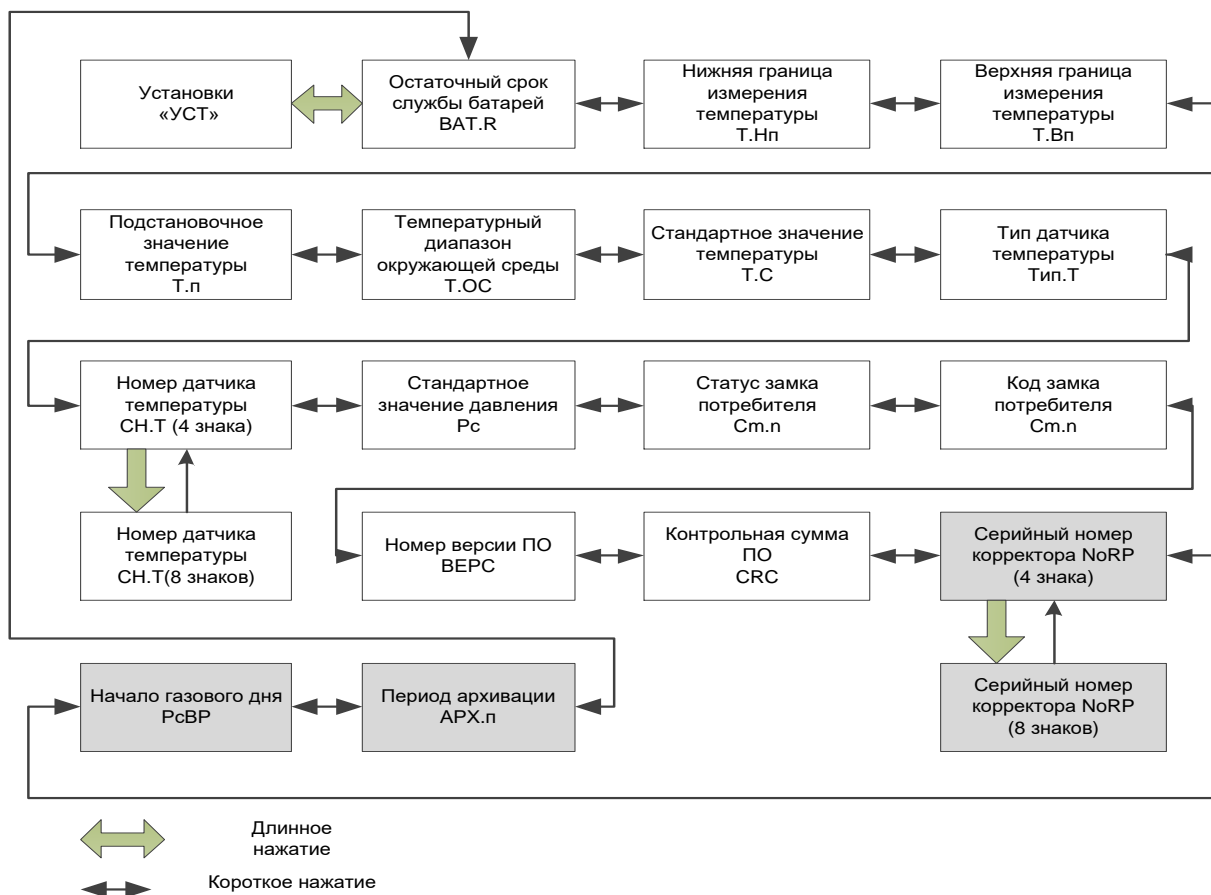


Рисунок 6. Подменю «Установки»

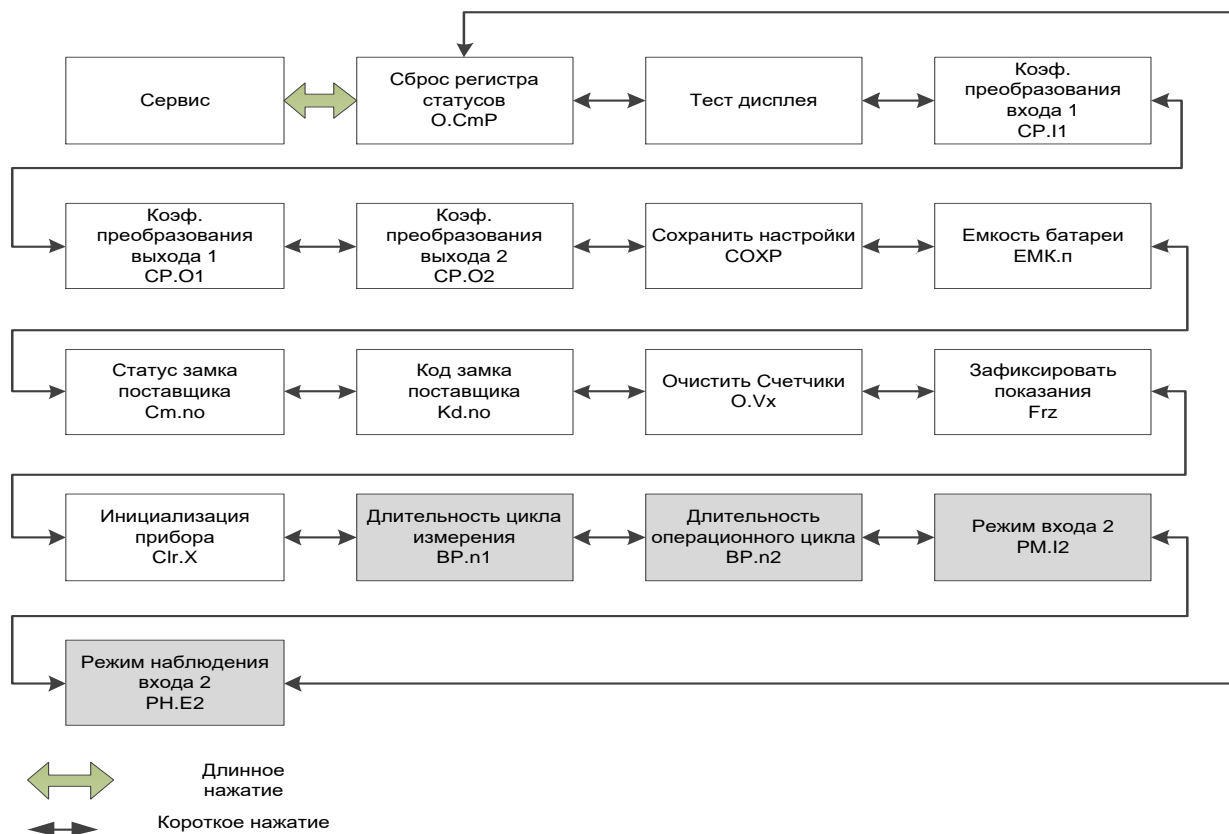


Рисунок 7. Подменю «Сервис»

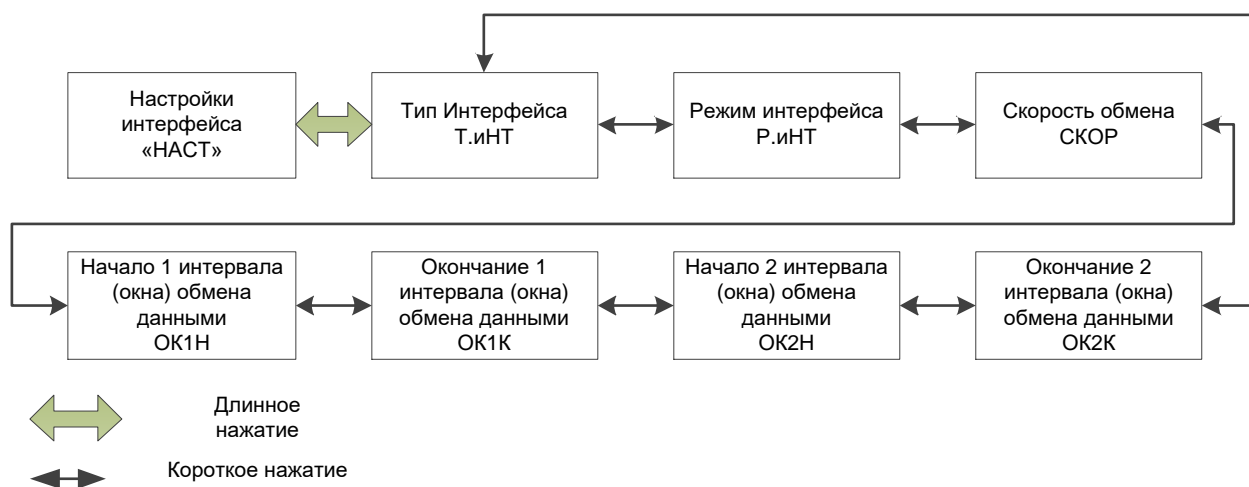


Рисунок 8. Подменю «Настройки интерфейса»

1.4.2.3 Ошибки ввода

При некорректном вводе значений с клавиатуры, на дисплее отображаются символы: "--- X ---", где X – код ошибки, значения которого описаны в следующей таблице.

| Код | Описание |
|-----|---|
| 1 | Архив пуст, нет значений для отображения |
| 2 | Архивное значение не может быть отображено, возможно производится считывание данных через интерфейс |

| | |
|---|---|
| 4 | Параметр не может быть изменен (константа) |
| 5 | Нет прав для изменения значения. Для изменения значения должен быть открыт соответствующий замок |
| 7 | Неправильная комбинация. Введенная кодовая комбинация не верна и, к примеру, соответствующий замок (→1.4.2.4) не был открыт |

1.4.2.4 Права (уровни) доступа

Предопределены три уровня прав доступа к данным. Каждый уровень имеет свой замок и соответствующий код.

Порядок приоритета замков (уровней) следующий (от высшего к низшему):

Замок поверителя – Замок поставщика – Замок потребителя.

Право доступа применяется как при работе через клавиатуру, так и через интерфейс. При закрытом замке все попытки ввести значение приведут к появлению сообщения об ошибке (например, сообщение "-7-" отобразится на дисплее корректора). Также считывание значений через интерфейс возможно, если хотя бы один замок открыт.

Значение может быть изменено стороной с большим приоритетом. Например, если назначено, что значение может быть изменено Потребителем, то это значит, что оно также может быть изменено Поставщиком и Поверителем (замок поверителя). Помимо самого значения сторона с большим приоритетом может изменить права доступа к нему.

Замок Поверителя

Замок поверителя используется для защиты параметров, подлежащих официальной калибровке. К ним относятся все параметры, влияющие на вычисление объема газа.

Замок поверителя реализован в виде кнопки, расположенной внутри корпуса ТС220 и защищенной винтом с навесной пломбой.

Параметры, защищенные замком поверителя, помечены символом «С» в списке параметров.

Замок поверителя открывается нажатием кнопки замка (метка «PROG» мигает на дисплее) и закрывается повторным нажатием кнопки или через интерфейс (метка «PROG» исчезает)

Замки Поставщика и Потребителя

Замки Поставщика и Потребителя используются для защиты параметров, которые не подлежат официальной калибровке, но и не должны быть изменены без соответствующих прав доступа. Параметры, которые защищены замком Поставщика помечены символом «S», а замком Потребителя - символом «K» в списке параметров. Все значения,

которые помечены символом «-», не могут быть изменены, т.к. они представляют собой измеренные значения или константы.

Замок может быть открыт введением соответствующего кода (комбинации) с клавиатуры корректора или через интерфейс.

Изначально замок Потребителя и Поставщика поставляются открытыми.

1.4.2.5 Изменение значений данных

Все значения условно разделены на несколько классов данных (аббревиатура “DC”). Значения, входящие в один класс данных, вводятся и изменяются одинаково. Для ввода и изменения значений необходимо, чтобы соответствующий (определённый для этого значения) замок был открыт.

Все данные и параметры в ТС220 разделены на следующие классы данных:

| DC | Описание | Возможность редактирования |
|-----------|---------------------|---|
| 1 | Тест дисплея | Изменения невозможны. |
| 2 | Функции | Возможна активация функции. |
| 3 | Константы | Изменения невозможны. |
| 4 | Измеренные значения | Значения обновляются после продолжительного нажатия клавиши. |
| 5 | Статус | Значения мгновенного статуса. Изменения невозможны. |
| 7 | Дискретные значения | Возможно изменение в пределах списка допустимых значений. |
| 8 | Постоянные значения | Изменения возможны только через интерфейс. |
| 11 | Комбинации | После активации режима редактирования с клавиатуры возможно посимвольное изменение из списка допустимых значений. Только символ, который может быть изменен в данный момент, виден, остальные символы замаскированы знаком «-». |
| 12 | Счётчики | Изменения возможны только через интерфейс. |
| 15 | Счётчик потребления | Изменения невозможны. |
| 16 | Начальные значения | Изменения невозможны. |
| 17 | Значения архива | Изменения невозможны. |
| 19 | Регистр статуса | Возможен сброс значений в ноль посредством активации соответствующей функции. |

1.5 Описание функций

Описание данных структурировано в форме таблицы. Каждый столбец в ней содержит взаимосвязанные значения. Здесь приведены сокращения, используемые в дальнейшем при описании структуры данных.

- **НАИМ.** Краткое обозначение

- **Доступ** Доступ к записи параметров

Показывает, какой замок должен быть открыт для того, чтобы изменить значение:

C = Замок поверителя;

S = Замок поставщика;

K = Замок потребителя.

Если буква помещена в скобки, то изменение значения или активизацию соответствующей функции можно выполнить посредством клавиатуры.

- **Адрес** Адрес (код) значения.

Необходим для передачи данных через интерфейс.

- **DC** Класс данных

Принадлежность к классу данных определяет порядок ввода и изменения значений параметра.

Заливка ячеек таблиц серым цветом свидетельствует о том, что выделенные позиции являются назначаемыми пользователем пунктами меню.

1.5.1 Меню "Оператор"

| НАИМ. | Описание | Ед.изм. | Доступ | Адрес | DC |
|-------|--------------------------------------|-------------------|--------|----------|----|
| Vc | Стандартный объем | м ³ | C | 02:300 | 12 |
| Vc.O | Стандартный объем, общий | м ³ | - | 02:302 | 15 |
| V | Рабочий объем | м ³ | C | 04:300 | 12 |
| V.O | Рабочий объем общий | м ³ | - | 04:302 | 15 |
| T | Температура газа | °C | (-) | 06:310_1 | 4 |
| ВРЕМ | Дата и время | - | S | 01:400 | 12 |
| P.n | Подстановочное значение давления | кПа | (S) | 07:311 | 8 |
| K.n | Коэффициент сжимаемости газа, подст. | - | (S) | 08:311 | 8 |
| C | Коэффициент коррекции | - | - | 05:310 | 4 |
| Q | Рабочий расход газа | м ³ /ч | - | 01:210 | 4 |
| Vc.B | Стандартный объем, возмущенный | м ³ | S | 02:301 | 12 |
| V.B | Рабочий объем, возмущенный | м ³ | S | 04:301 | 12 |
| T.Тек | Измеренная температура | °C | - | 05:210_1 | 4 |
| Ст.О | Мгновенный статус, общий | - | - | 01:100 | 5 |

Vc Стандартный объём

Стандартный объём вычисляется из измеренного рабочего объёма по формуле

$$V_c = V \cdot C,$$

где: V – рабочий объём;

C – коэффициент коррекции.

Vc.O Стандартный объём, общий

Здесь отображается сумма счётчиков $V_c + V_{c.B}$. Ввод значений в V_c и $V_{c.B}$, также изменяет и $V_{c.O}$. Ввод значений непосредственно в $V_{c.O}$ невозможен.

V Рабочий объём

В этом счётчике учитывается рабочий объём при работе корректора без сигналов тревоги (невозмущённый объём).

V.O Рабочий объём, общий

Здесь отображается сумма счётчиков $V + V.B$. Ввод значений в V и $V.B$ также изменяет и $V.O$. Ввод значений непосредственно в $V.O$ невозможен.

T Температура

Это значение температуры, которое используется для вычисления стандартного объёма (V_c или $V_{c.B}$).

Если измеренная температура ($T.Tek$) лежит в пределах границ допустимого диапазона ($T_{min} < T.Tek < T_{max}$), то используется значение

$$T = T.Tek.$$

Если $T.Tek$ лежит за пределами установленного диапазона, используется подстановочное значение ($T.n$) ($\rightarrow 1.5.4$): $T = T.n$. В этом случае производится подсчёт “возмущённого” объёма газа и в регистре состояния $St.6$ появляется сообщение «1».

Длительное нажатие клавиши в данном пункте меню приводит к немедленному измерению температуры газа.

ВРЕМ Дата и время

Дата и время отображаются отдельно. Сначала отображается время. Затем, при продолжительном нажатии клавиши « \rightarrow », отображается дата.

Время обновляется с циклом 1 сек. Коррекция времени возможна только через интерфейс.

P.n Подстановочное значение давления

Т.к. корректор не измеряет давление газа, при расчетах коэффициента коррекции (C) используется только подстановочное значение давления. Изменение значения возможно через интерфейс и клавиатуру.

К.п Подстановочное значение коэффициента сжимаемости газа

Т.к. корректор не вычисляет коэффициент сжимаемости газа, при расчетах коэффициента коррекции (*C*) используется только подстановочное значение коэффициента сжимаемости (*К.п*). Изменение значения возможно через интерфейс и клавиатуру.

С Коэффициент коррекции

Коэффициент коррекции вычисляется в соответствии со следующей формулой:

$$C = \frac{1}{K.n} \cdot \frac{P.n}{P.c} \cdot \frac{T.c}{T} ,$$

где: *T.c* – стандартное значение температуры газа (→1.5.4);

P.c – стандартное значение давления газа (→1.5.4).

Q Рабочий расход газа

Рабочий расход является справочной величиной, так как корректор вычисляет текущее значение расхода как функцию периода измерительных импульсов

Вс.В Стандартный объем, возмущённый

В этом счётчике накапливается стандартный объём газа, если присутствует сигнал тревоги и присутствуют сообщения «1» и/или «2» в регистрах состояния.

В случае появления сообщения тревоги стандартный объём вычисляется с использованием подстановочного значения величины, которая явилась причиной сигнала тревоги.

V.В Рабочий объем, возмущённый

В этом счётчике учитывается рабочий объём газа, если присутствует сигнал тревоги и в регистрах состояния присутствуют сигналы «1» и/или «2».

T.Тек Измеренная температура

Если измеренная температура газа находится в пределах границ тревоги (от *T.min* до *T.max* (→1.5.8)), то это значение используется для вычисления стандартного объема.

Ст.О Мгновенный статус, общий

Отображает мгновенное (активное) значение всех статусов корректора. Одновременно возможна индикация только 4-х значений статусов. Более подробное описание см. "Меню "Статус"" (→1.5.3).

1.5.2 Меню "Архив"

| НАИМ. | Описание | Ед.изм. | Доступ | Адрес ¹ | ДС |
|-------|---|----------------|--------|--------------------|----|
| AONo | Номер записи архива | - | - | 03:A20 | 15 |
| ВРЕМ. | Дата и время момента архивации | - | - | 01:400 | 12 |
| Vc | Стандартный объем | м ³ | - | 02:300 | 12 |
| Vc.O | Стандартный объем, общий | м ³ | - | 02:302 | 15 |
| V | Рабочий объем, | м ³ | - | 04:300 | 12 |
| V.O | Рабочий объем, общий | м ³ | - | 04:302 | 15 |
| T.nA | Среднее значение температуры за период архивации | °C | - | 15:161 | 16 |
| P.nA | Среднее значение давления за период архивации | кПа | - | 19:161 | 16 |
| C.nA | Среднее значение коэфф. коррекции за период архивации | - | - | 25:161 | 16 |
| Ст.5 | Значение мгновенного статуса 5 на момент архивации | - | - | 05:110 | 5 |
| Ст.6 | Значение мгновенного статуса 6 на момент архивации | - | - | 06:110 | 5 |
| Ст.С | Значение мгновенного системного статуса на момент архивации | - | - | 02:100 | 5 |
| АРХ.Т | Код события – причины архивации | - | - | 03:A22 | 4 |
| CRC | Контрольная сумма | - | - | 03:A21 | 4 |

Данное меню позволяет просмотреть все записи архива корректора в направлении от последней к самой ранней. Перемещение от записи к записи происходит по кратковременному нажатию на клавишу «→». При достижении самой ранней записи происходит переход к последней.

В пределах одной записи перемещение по полям архива выполняется автоматически, с задержкой 1 сек, в направлении от AONo → CRC → AONo.

Данные архива можно запросить (считать) с помощью ПК и программного обеспечения (далее ПО) СОДЭК или WinPADS, а также с помощью программно-аппаратного комплекса AS-300.

¹ здесь указаны значения для параметров, являющихся источником данных архива, а не самих значений в архиве

1.5.3 Меню "Статус"

| НАИМ. | Описание | Ед.изм. | Доступ | Адрес | ДС |
|-------|----------------------------|---------|--------|--------|----|
| СтР.С | Регистр статуса, системный | - | S | 02:101 | 19 |
| СтР.1 | Регистр статуса 1 | - | S | 01:111 | 19 |
| СтР.2 | Регистр статуса 2 | - | S | 02:111 | 19 |
| СтР.5 | Регистр статуса 5 | - | S | 05:111 | 19 |
| СтР.6 | Регистр статуса 6 | - | S | 06:111 | 19 |

ТС220 поддерживает 2 типа статусной информации: мгновенное состояние (*статус*) и регистр состояния (*регистр статуса*).

- Сообщения мгновенного состояния указывают на текущие состояния, такие как, например, присутствующие ошибки. При исчезновении ошибки соответствующее сообщение в мгновенном статусе исчезает. Удаление вручную невозможно. Тревоги, предупреждения и отчеты (т.е. сообщения в диапазоне от "1" до "16") отображаются в мгновенных статусах.

- В регистре состояния собираются все сообщения с момента принудительной очистки регистров статуса.

Здесь также можно посмотреть, что произошло, например, с момента последней проверки узла учета. Сообщения в этом списке можно очистить с помощью команды "О.СтР". В регистрах состояния отображаются только тревоги и предупреждения (т.е. сообщения в диапазоне от "1" до "8"). Отчеты в регистры состояния не заносятся, т.к. они отражают состояния, которые не являются проблематичными или даже могут быть запланированными (например: "Замок поверителя открыт" или "Передача данных").

Сообщения в регистре состояния системы (Ст.С или СтР.С)

Здесь могут отображаться следующие сообщения:

1 Новый старт (Тревога)

Устройство запущено без данных. Показания счетчика и архивы пусты, часы не были запущены.

3 Данные восстановлены (Предупреждение)

Устройство временно было без энергоснабжения. Возможно, при замене, батарея питания была отключена до подключения новой. Данные были восстановлены из энергонезависимой памяти (EEPROM).

Восстановленные показания счетчика и значения часов возможно устарели:

- если перед пропаданием напряжения командой "Сохранить" было выполнено принудительное резервирование данных, показания счетчика и значения часов соответствуют состоянию на момент резервирования;

- если принудительного резервирования не производилось, показания счетчика и значения часов восстанавливаются с состоянием на конец последнего дня перед пропаданием напряжения.

4 Низкое напряжение питания (Предупреждение)

Напряжение питания слишком низкое для того, чтобы обеспечить нормальную работу корректора.

8 Внутренняя программная ошибка (Предупреждение)

В процессе работы корректора возникла ошибка исполнения программы. Следует обратиться к производителю.

9 Нижний предел остаточного срока службы батареи (Отчет)

Вычисленный остаточный срок службы батареи (*BAT.L*) ($\rightarrow 1.5.4$) ниже установленного предела. Предел можно изменить через интерфейс по адресу 2:4A1, при открытом замке Поставщика. Стандартная установка - 3 месяца.

Пока это сообщение отображается в *Ст.С*, на дисплее корректора мигает метка "BATT".

11 Отсутствует корректировка часов реального времени (Отчет)

Эксплуатационная точность внутренних часов оптимизируется на заводе с помощью измерения частоты внутреннего кварцевого генератора и настройки соответствующего коэффициента. Сообщение об ошибке показывает, что эта операция не была выполнена.

13 Передача данных(Отчет)

Данные в текущий момент передаются через последовательный интерфейс. Пока это сообщение присутствует в *Ст.С*, на дисплее корректора отображается указатель на метку *Инт.*

15 Работа от внутренних элементов питания (Отчет)

Это сообщение отображается, если устройство питается от внутренней батареи, а не от внешнего источника питания.

Сообщение предназначено для уведомления, что срок службы батареи корректора ТС220 без внешнего питания может быть существенно снижен частыми запросами.

**Сообщения в Статус 1, Статус 2, Статус 5, Статус 6.
(Ст.1, Ст.2, Ст.5, Ст.6 и СтР.1, СтР.2, СтР.5, СтР.6)**

В Ст.1, Ст.2, Ст.5, Ст.6 и СтР.1, СтР.2, СтР.5, СтР.6 все сообщения качественно эквивалентны, например сообщение “1” всегда означает, что параметр находится вне установленных пределов. Ст.6 показывает это, например, для температуры газа.

Таблица 1: Обзор сообщений в Статусе 1,2,5,6.

| Сообщение | Ст.1, СтР.1 | Ст.2, СтР.2 | Ст.5, СтР.5 | Ст.6, СтР.6 |
|-----------|---|--------------|-------------|-------------|
| 1 | Тревога для: - - С Т | | | |
| 2 | Измеренные значения за пределами допуска: - - Т - | | | |
| 4 | Ошибка вывода импульсов: DA1 DA2 - - | | | |
| 8 | Сигнал предупреждения на входе: - DE2 - - | | | |
| 10 | Отсутствует настройка для: | | | |
| | - | - | Т | - |
| 16 | Активен интервал доступа к данным | | | |
| | «Интервал 1» | «Интервал 2» | | - |

Ст.1 Статус 1

Сообщения:

4 Ошибка на Выходе DA1 (Предупреждение)

Импульсы объема, которые должны пройти через выход, временно записываются в буфер импульсов. Буфер может вместить 65535 импульсов. Если объем, который должен быть выведен, долгое время превышает тот, который можно вывести в форме импульсов, буфер импульсов непрерывно заполняется, и в конечном итоге достигает своего максимального значения.

Поступающие последующие импульсы теряются. При этом буфер импульсов остается в своем максимальном состоянии. В этом случае сообщение “4” показывает, что импульсы потеряны.

Сообщение очищается, если число импульсов в буфере уменьшается ниже уровня 65000 импульсов.

Чтобы устранить причину этой проблемы, можно снизить величину коэффициента преобразования импульсов (СР.О...) выхода или увеличить выходную частоту (адрес 1:617) с помощью ПО СОДЭК.

При изменении коэффициента преобразования импульсов выхода (СР.О...) (→1.5.5) соответствующий выходной буфер очищается.

16 Активен 1 интервал доступа к данным (Отчет)

При работе с внешним автономным коммуникационным модулем для сокращения расхода энергии батареей модуля выход DA1, управляющий работой модуля, может быть настроен на активизацию в заданный интервал времени.

Ст.2 Статус 2

Сообщения:

4 Ошибка на выходе DA2 (Предупреждение)

Буфер импульсов для Выхода DA2 переполнен (подробно: см. сообщение 4 для Ст.1)

8 Сигнал предупреждения на Входе DE2 (Предупреждение)

Вход DE2 можно настроить для наблюдения в качестве сигнального. При этом, сообщение "8" отображается, пока присутствует активный сигнал т.е. в зависимости от установленного режима наблюдения (→1.5.8), контакты входа соединены через низкое («активный» режим наблюдения) или высокое («неактивный») сопротивление.

16 Активен 2 интервал доступа к данным (Отчет)

При работе с внешним автономным коммуникационным модулем для сокращения расхода энергии батареей модуля выход DA1, управляющий работой модуля, может быть настроен на активизацию в заданный интервал времени.

Ст.5 Статус 5

Сообщения:

1 Невозможно вычислить коэффициент коррекции (Тревога)

Коэффициент коррекции (C) ($\rightarrow 1.5.1$) невозможно вычислить из-за того, что температура $T_{Тек}$ находится за пределами диапазона или недоступен коэффициент сжимаемости (K)

2 Выходной сигнал с датчика температуры вне пределов допустимых значений (Тревога)

Сигнал, измеренный на входе датчика температуры, выходит за пределы допустимого диапазона. Возможно, датчик неправильно подключен или неисправен. В этом случае для вычисления коэффициента коррекции объема газа используется подстановочное значение температуры T_n ($\rightarrow 1.5.4$), а для стандартного и рабочего объемов вычисляются возмущённые значения.

10 Канал температуры не настроен (Отчет)

Канал температуры ТС220 настраивается на заводе для конкретного подключенного преобразователя температуры.

Сообщение об ошибке показывает, что эта операция не была выполнена.

Ст.6 Статус 6

Сообщения:

1 Нарушены границы тревоги для температуры (Тревога)

Измеренная температура газа ($T_{Тек}$) выходит за пределы установленных границ тревоги (T_{min} , T_{max}) ($\rightarrow 1.5.8$).

Пока это сообщение присутствует в Ст.6, для коррекции объема используется подстановочное значение температуры (T_n), а для стандартного и рабочего объемов вычисляются возмущённые значения.

Границы тревоги можно изменить при открытом замке поверителя. Если $T_{min} = T_{max}$, то контроль границ тревоги не производится, и сообщение 1 в статусе 6 не генерируется, а учет объема газа происходит в счетчике невозмущенного объема ($\rightarrow 1.5.1$).

1.5.4 Меню "Установки"

| НАИМ. | Описание | Ед.изм. | Доступ | Адрес | ДС |
|-------|---|------------------------|--------|----------|----|
| BAT.L | Остаточный срок службы элемента питания | месяц | - | 02:404 | 15 |
| T.Hn | Нижняя граница измерения температуры | °C | C | 05:224_1 | 8 |
| T.Vn | Верхняя граница измерения температуры | °C | C | 05:225_1 | 8 |
| T.n | Подстановочное значение температуры | °C | S | 06:311_1 | 8 |
| T.Oc | Температурный диапазон окружающей среды | °C | C | 03:424 | 8 |
| T.c | Стандартное значение температуры газа | K | C | 06:312 | 8 |
| Tun.T | Тип датчика температуры | - | C | 05:223 | 8 |
| CH.T | Серийный номер датчика температуры | - | C | 05:222 | 8 |
| P.c | Стандартное значение давления газа | кПа | C | 07:312 | 8 |
| Sm.n | Статус замка потребителя | - | (K) | 04:170 | 6 |
| Kd.n | Код замка потребителя | - | (K) | 04:171 | 11 |
| BEPC | Версия ПО корректора | - | - | 02:190 | 3 |
| CRC | Контрольная сумма ПО | - | (-) | 02:191 | 4 |
| No.KP | Серийный номер корректора | - | C | 01:180 | 8 |
| Pc.BP | Начало газового дня | час | S | 02:141 | 8 |
| APX.n | Период архивации | час, день, месяц | C | 04:150 | 8 |

BAT.R Остаточный срок службы элемента питания

Подсчет остаточного срока службы элемента питания производится в зависимости от режима работы корректора.

Если *BAT.L* меньше 3 месяцев, в системном статусе отображается сообщение "9", и на дисплее корректора мигает метка "BATT". Пересчет остаточного срока службы производится автоматически после ввода новой емкости элемента питания (*EMK.n*) (→1.5.5).

T.Hn Нижняя граница измерения температуры

T.Vn Верхняя граница измерения температуры

Эти значения используются для определения датчика температуры. Они не влияют на измерения.

T.n Подстановочное значение температуры

Если измеренная температура (*T.Tek*) (→1.5.1) находится за пределами допустимого диапазона ($T_{min} < T.Tek < T_{max}$) (→1.5.8), *T.n* используется в качестве температуры (*T*) для вычисления стандартного объема: $T = T.n$.

Т.Ос Температурный диапазон окружающей среды

Допустимая температура окружающей среды для корректора в рабочих условиях установлена: $-30\text{ }^{\circ}\text{C} \div +60\text{ }^{\circ}\text{C}$.

Т.с Стандартное значение температуры газа

Стандартная температура используется для вычисления коэффициента коррекции (C) ($\rightarrow 1.5.1$) и, следовательно, стандартного объема. Предустановленная величина $T.c$ указывается в паспорте на корректор.

Тип.Т Тип датчика температуры

Тип датчика температуры, поставляемого с корректором.

СН.Т Серийный номер датчика температуры

Серийный номер датчика температуры, поставляемого с корректором.

Р.с Стандартное значение давления газа

Стандартное давление используется для вычисления коэффициента коррекции (C) ($\rightarrow 1.5.1$) и, следовательно, стандартного объема. Предустановленная величина $P.c$ указывается в паспорте на корректор.

Ст.n Статус замка потребителя

Сигнализирует о статусе замка потребителя (закрыт/открыт). "0" соответствует состоянию "закрыт", а "1" – "открыт". Если замок открыт, то данная позиция меню позволяет закрыть замок: продолжительное нажатие на клавишу « \rightarrow ».

Kd.n Код замка потребителя

Данная позиция меню выполняет две функции: открыть замок потребителя, если он закрыт (см. выше) и ввести новую комбинацию, если замок открыт.

Код замка представляет собой 8-ми символную буквенно-цифровую комбинацию (цифры от 0 до 9 и буквы от А до F).

Для перехода в режим ввода нажмите и удерживайте клавишу « \rightarrow », пока не начнет мигать крайний левый символ кода. Кратковременными нажатиями установите требуемое значение текущего символа. Затем нажмите и удерживайте клавишу « \rightarrow », пока не начнет мигать следующий символ. Повторите процедуру для всех разрядов кода. Продолжительное нажатие клавиши « \rightarrow » в крайней правой позиции приводит к фиксации введенного значения и выходу из режима ввода. Если замок был закрыт и введенная комбинация верна, то на дисплее отобразится "ОК", иначе на дисплее отобразится код ошибки.

ВЕРС Версия ПО корректора

Версия программного обеспечения корректора соответствует функциональным возможностям устройства.

CRC Контрольная сумма ПО

Контрольная сумма программного обеспечения корректора позволяет однозначно идентифицировать соответствие заявленной версии ПО корректора. Для пересчета контрольной суммы нажмите и удерживайте клавишу «→» в данной позиции меню, пока на экране не появится надпись "BUSY" ("Занят"). Затем на дисплее будет отображен результат расчета контрольной суммы.

Но.КР Серийный номер корректора

Серийный номер корректора задается заводом изготовителем и должен соответствовать серийному номеру на лицевой панели прибора.

Рс.ВР Начало газового дня

Данный параметр определяет час в пределах суток, на границе которого будут формироваться значения, имеющие привязку ко дню и месяцу.

АРХ.n Период архивации

Отображает установленный период архивации данных:

1h – 1 час;

1D – 1 день;

1M – 1 месяц.

Стандартная настройка – 1 час.

Период архивации можно изменить при открытом калибровочном замке изменив маску записи событий по адресу 3:A60

0x8002 – интервал архивирования – 1 час;

0x8003 – интервал архивирования – 1 день;

0x8004 – интервал архивирования – 1 месяц;

1.5.5 Меню "Сервис"

| НАИМ. | Описание | Ед.изм. | Доступ | Адрес | ДС |
|-------|---|------------------|--------|--------|----|
| О.СмР | Сброс регистров статуса | - | (S) | 04:130 | 2 |
| - | Тест дисплея | - | - | 01:1F7 | 1 |
| СР.І1 | Коэффициент преобразования импульсов для входа 1 | 1/м ³ | (C) | 01:253 | 8 |
| СР.О1 | Коэффициент преобразования импульсов для выхода 1 | 1/м ³ | S | 01:611 | 8 |
| СР.О2 | Коэффициент преобразования импульсов для выхода 2 | 1/м ³ | S | 02:611 | 8 |
| СОХР. | Сохранить все данные | - | (S) | 01:131 | 2 |
| ЕМК.n | Емкость элемента питания | Ач | (S) | 01:1F3 | 8 |
| См.no | Статус замка поставщика | - | (S) | 03:170 | 6 |
| Kd.no | Код замка поставщика | - | (S) | 03:171 | 11 |
| О.Vx | Очистка показаний счетчиков | - | (C) | 02:130 | 2 |
| Frz. | Зафиксировать значения | - | (S) | 01:1FE | 2 |
| ClrX | Инициализация прибора | - | (C) | 01:130 | 2 |
| ВР.n1 | Длительность цикла измерения | сек | C | 01:1F0 | 8 |
| ВР.n2 | Длительность операционного цикла | сек | S | 01:1F1 | 8 |
| PM.І2 | Режим входа 2 | - | S | 02:207 | 7 |
| PH.E2 | Режим наблюдения входа 2 | - | S | 11:157 | 7 |

О.СмР Сброс регистров статуса

Позволяет очистить все содержимое регистров статуса (→1.5.3), т.е. все СмР... Однако, если все еще присутствуют состояния тревоги и предупреждения, они снова записываются в регистры статуса.

- Тест экрана

Экран мигает для проверки всех сегментов.

СР.І1 Коэффициент преобразования импульсов для входа DE1

Константа (параметр подключенного счетчика газа) для преобразования импульсов, полученных на входе DE1 в объем газа. СР.І1 показывает количество импульсов, соответствующих объему 1 м³.

$$V = \frac{i}{СР.І1},$$

где: i - число выходных импульсов счетчика;

V – рабочий объем газа, прошедший через счетчик.

СР.О1 Коэффициент преобразования импульсов для выходов DA1 и DA2
СР.О2

Если выход программируется, как импульсный выход для объема ($\rightarrow 1.5.8$), то объем, вычисленный корректором, преобразуется при помощи *CP.O...* в количество импульсов, которые будут сгенерированы на соответствующем выходе. Преобразование осуществляется в соответствии с формулой:

$$i = V \cdot CP.O...,$$

где i - число выходных импульсов;

V - объем, который нужно выдать в виде импульсов.

Поэтому *CP.O* означает, сколько импульсов нужно генерировать на 1 м³.

Данная установка не используется, если выход настроен на режим выдачи сигнала статуса.

При изменении значения *CP.O...*, соответствующий выходной буфер очищается.

СОХР. Сохранить все данные

Следует выполнять эту функцию перед каждой заменой батареек ($\rightarrow 4$), чтобы сохранить показания счетчика, дату и время в энергонезависимой памяти (EEPROM).

ЕМК.n Емкость элемента питания

Здесь отображается первоначальная емкость, а не остаточная емкость элемента питания.

После замены элемента питания здесь необходимо ввести емкость элемента питания для пересчета остаточного срока службы.

Стандартная ёмкость элемента питания SAFT LS 33600 составляет 16,5 Ач. Реальное значение ёмкости элемента питания будет зависеть от условий работы, таких как температура внешней среды и потребления тока устройством.

Внимание! При активации оптического интерфейса увеличивается энергопотребление корректора. Не оставляйте КА/О-USB подключенным к корректору на длительное время – это приводит к ускоренному разряду элемента питания, даже если не осуществляется обмен данными.

Ст.no Статус замка поставщика

Сигнализирует о статусе замка поставщика (закрыт/открыт). "0" соответствует состоянию "закрыт", а "1" – "открыт". Если замок открыт, то данная позиция меню позволяет закрыть замок: продолжительное нажатие на клавишу « \rightarrow ».

Kd.no Код замка поставщика

Аналогично статусу *Ст.n* и коду *Kd.n* замка потребителя ($\rightarrow 1.5.4$).

Код замка поставщика, установленный на заводе, 22221111.

О.Vx Очистка показаний счетчиков

Все показания счетчика и архивы очищаются.

Frz Зафиксировать значения

Данный пункт меню позволяет зафиксировать в энергонезависимой памяти корректора текущие значения счетчиков V и V_c , а так же T , P_n , C и K_n (значение параметров см. выше). После выполнения этой операции "зафиксированные" значения доступны для считывания через последовательный интерфейс по следующим адресам:

| Параметр | Описание | Адрес "зафиксированного" значения |
|----------|----------------------------|-----------------------------------|
| V_c | Стандартный объем | 02:3E0 |
| V | Рабочий объем | 04:3E0 |
| T | Температура | 06:3F0 |
| P_n | Давление, подст. | 07:3F0 |
| C | Кoeff. коррекции | 05:3F0 |
| K_n | Кoeff. сжимаемости, подст. | 08:3F0 |

CLR.X Инициализация устройства

Все данные (показания счетчиков, архивы и настройки) стираются. Выполнение функции возможно только при открытом замке поверителя.

Внимание! Данная функция стирает все калибровочные коэффициенты, что приводит к необходимости повторной калибровки устройства.

BP.n1 Длительность цикла измерения

Данный параметр устанавливает период измерений (например, давление и температура), вычислений значений (например, коэффициент коррекции) и показаний счетчика.

Изменение данного параметра возможно только через интерфейс корректора.

Чтобы гарантировать корректность функционирования устройства, $BP.n1$ должен быть целочисленным делителем 60 секунд (например: 5, 10, 15, 20, 30 или 60 секунд). Кроме того, $BP.n1$ должен быть целочисленным множителем для $BP.n2$ (см. ниже). Записи величин, не удовлетворяющих этим условиям, по возможности корректируются автоматически. Для обеспечения паспортной величины погрешности вычисления стандартного объема $BP.n1$ должен быть меньше или равен 20 секундам. Стандартная установка - 20 секунд.

Внимание! При значении меньше 20 секунд заявленный срок службы элементов питания снижается.

BP.n2 Длительность операционного цикла

Период обновления вычисленных значений, связанных с интервалом времени (например, средняя температура за интервал).

BP.n2 должен быть целой величиной или целочисленно кратен 60 секундам и *BP.n1* (см. выше). Другие величины, по возможности, корректируются автоматически.

Стандартная установка - 300 секунд.

Изменение данного параметра возможно только через интерфейс корректора.

Внимание! При значении меньше 300 секунд заявленный срок службы элементов питания снижается.

PM.I2 Режим Входа DE2

Отображает режим входа DE2. Изменение режима возможно только через интерфейс корректора.

Режим:

0: Отключен (вход не используется);

2: Вход состояния.

В режиме "вход состояния" корректор может, например, сигнализировать о попытках воздействия на генератор импульсов газового счетчика, если счетчик поддерживает такую функцию.

PH.E2 Режим наблюдения входа DE2

Определяет «активный» или «неактивный» режим наблюдения входа DE2 корректора. В случае, если вход DE2 используется как статусный, в «активном» режиме наблюдения сообщение 8 в статусе 2 появляется при замыкании контактов входа DE2, при «неактивном» режиме наблюдения сообщение появляется при размыкании контактов.

1.5.6 Меню «Настройки интерфейса»

Данное меню относится к настройкам проводного (постоянного) интерфейса.

| НАИМ. | Описание | Доступ | Адрес | DC |
|--------------|---------------------------------|---------------|--------------|-----------|
| Тинт | Тип интерфейса | S | 02:70A | 8 |
| Ринт | Режим интерфейса | S | 02:705 | 8 |
| СКОР | Скорость обмена по интерфейсу | S | 02:708 | 8 |
| ОК1Н | Начало 1 окна обмена данными | S | 05:150 | 8 |
| ОК1К | Окончание 1 окна обмена данными | S | 05:158 | 8 |
| ОК2Н | Начало 2 окна обмена данными | S | 06:150 | 8 |
| ОК2К | Окончание 2 окна обмена данными | S | 06:158 | 8 |

Тинт Тип интерфейса

Определяет тип подключенного интерфейса Возможные варианты:

- “1” = RS232;
- “2” = RS485.

РИнт2 Режим Интерфейс 2

Корректор позволяет подключать к проводному интерфейсу различные приборы, которые используют различные варианты взаимодействия через последовательный интерфейс. В связи с этим для корректного согласования корректора и вторичной аппаратуры следует точно определить режим работы интерфейса:

1 С управляющими сигналами

Прибор с интерфейсом RS-232, не требующий управления АТ командами, (напр. ПК; PLC или модем с настройкой автоматического приёма звонков).

2 Без управляющих сигналов

Подключение без использования сигналов управления интерфейса RS-232. Возможен выбор скорости обмена данными. Обязательно подключение внешнего источника питания.

Возможные варианты:

- модем в режиме автоответа (S0>0);
- другой прибор с интерфейсом RS232/485 (например, ПК);

9 Передача данных на FTP сервер

В данном режиме корректор формирует пакеты передачи архивных данных и управляет внешним устройством передачи данных на FTP сервер.

Передача данных на FTP сервер выполняется по настроенным фильтрам сообщений в корректоре.

| Адрес | Описание | Значение по умолчанию |
|-------|--------------------|-----------------------|
| 6:A60 | Интервальная маска | 0x8003 |
| 6:A61 | Маска событий | 0x0000 |

Значения по умолчанию предполагают передачу архива 1 раз в сутки, по окончании «газового дня».

Для настройки передачи архивов на сервер необходимо установить следующие параметры:

| Адрес | Описание | Значение (для примера) |
|-------|---------------------------------------|------------------------|
| 1:D20 | IP адрес FTP сервера | 192.168.192.192* |
| 1:D22 | Логин для FTP сервера | user** |
| 1:D23 | Пароль для FTP сервера | pass** |
| 4:D20 | IP адрес шлюза для доступа в интернет | 192.168.192.168*** |

| | | |
|-------|----------------------------|----------|
| 2:D22 | Логин для шлюза в интернет | "mts"*** |
| 2:D23 | Пароль для шлюза | "mts"*** |

Примечание: IP адрес FTP сервера для версии ПО корректора менее 1.05 устанавливается без номера порта, т.е. в формате, приведенном выше в таблице, например, 192.168.192.192. Номер порта фиксированный – **48005**.

IP адрес FTP сервера для версии ПО корректора 1.05 и более вводится в формате приведенном выше в таблице с указанием порта, например, 192.168.192.192:**12345**.

*IP адрес приведен в качестве примера

***Не более 8 символов.*

****Назначается оператором мобильной связи. Значение для сети МТС.*

Примечание: при использовании МТЭК-03 для передачи данных на FTP сервер необходимо использовать режим 1 и выполнить настройки соединения по п.2.5

СКОР Скорость обмена по интерфейсу

Управление скоростью обмена по постоянному интерфейсу. Возможные значения:

5 – 9600 бод;

6 -19200 бод.

ОК1Н, ОК2Н Начало обмена данными первого и второго окон

ОК1К, ОК2К Конец обмена данными первого и второго окон

В случае применения совместно с корректором коммуникационного модуля с автономным питанием для экономии батарей используется технология «окон» - интервалов обмена данными, в течение которых возможен двусторонний обмен данными с корректором. Корректор поддерживает 2 интервала активности модуля, во время которых замкнут ключ W+ W- и в зависимости от настроек активен один или оба выхода DA1, DA2. Данные сигналы используются для управления питанием модуля.

1.5.7 Назначаемые пункты меню

| Меню | Адрес пункта меню | Предустановленные значения | | |
|-----------|-------------------|----------------------------|--------------------------------|----------|
| | | НАИМ. | Описание | Адрес |
| Оператор | 01:1C2 | Q | Рабочий расход газа | 01:210 |
| | 02:1C2 | Vc.B | Стандартный объем, возмущенный | 02:301 |
| | 03:1C2 | V.B | Рабочий объем, возмущенный | 04:301 |
| | 04:1C2 | T.Tek | Измеренная температура | 05:210_1 |
| | 05:1C2 | Сm.O | Мгновенный статус, общий | 01:100 |
| Установки | 06:1C2 | No.KP | Серийный номер корректора | 01:180 |
| | 07:1C2 | Pc.BP | Начало газового дня | 02:141 |
| | 08:1C2 | APX.n | Период архивации | 04:150 |
| Сервис | 09:1C2 | BP.n1 | Время цикла измерения | 01:1F0 |
| | 10:1C2 | BP.n2 | Время операционного цикла | 01:1F1 |
| | 11:1C2 | PM.I2 | Режим входа 2 | 02:207 |
| | 12:1C2 | PH.E2 | Режим наблюдения входа 2 | 11:157 |

Меню корректора содержит назначаемые (свободно программируемые) оператором пункты. Таким образом, оператор может назначить какие значения из тех, что не вошли в стандартное меню, должны быть отображены на дисплее прибора. Настройка производится с помощью ПО СОДЭК. Для этого в адрес пункта меню необходимо записать адрес значения, которое назначается этому пункту меню.

Например, если по адресу 01:1C2 записать адрес 05:311, вместо 1:210, тогда в меню «Оператор» будет отображаться параметр подстановочного значения коэффициента коррекции вместо рабочего расхода газа.

Список всех значений, не включенных в стандартное меню, и их описание представлен в пункте 1.5.8

1.5.8 Значения, не включенные в меню корректора.

| НАИМ. | Описание | Ед.и зм. | Доступ | Адрес | DC |
|-------|---|----------------|--------|----------|----|
| Ст.С | Мгновенный статус, системный | - | - | 02:100 | 19 |
| Ст.1 | Мгновенный статус 1 | - | - | 01:110 | 19 |
| Ст.2 | Мгновенный статус 2 | - | - | 02:110 | 19 |
| Ст.5 | Мгновенный статус 5 | - | - | 05:110 | 19 |
| Ст.6 | Мгновенный статус 6 | - | - | 06:110 | 19 |
| | Идентификационный номер потребителя | - | S | 01:21A | 8 |
| | Наименование потребителя | - | S | 01:21B | 8 |
| | Идентификационный номер пункта учета | - | S | 01:21C | 8 |
| | Наименование пункта учета | - | S | 01:21D | 8 |
| Vc.OH | Общий счетчик стандартного объема, настраиваемый | м ³ | S | 02:303 | 12 |
| V.OH | Общий счетчик рабочего объема, настраиваемый | м ³ | S | 04:303 | 12 |
| С.n | Подстановочное значение коэффициента коррекции, С | - | S | 05:311 | 8 |
| T.max | Верхнее значение тревоги для температуры | °C | C | 06:3A0_1 | 8 |
| T.min | Нижнее значение тревоги для температуры | °C | C | 06:3A8_1 | 8 |
| Vc.3M | Зафиксированное значение счетчика стандартного объема | м ³ | S | 02:3E0 | 20 |
| V.3M | Зафиксированное значение счетчика рабочего объема | м ³ | S | 04:3E0 | 20 |
| С.3M | Зафиксированное значение коэффициента коррекции | - | S | 05:3F0 | 20 |
| P.3M | Зафиксированное значение давления | кПа | S | 07:3F0 | 20 |
| K.3M | Зафиксированное значение коэффициента сжимаемости | - | S | 08:3F0 | 20 |
| T.3M | Зафиксированное значение температуры | °C | S | 06:3F0_1 | 20 |
| P.O1 | Режим выхода 1 | - | S | 01:605 | 7 |
| P.O2 | Режим выхода 2 | - | S | 02:605 | 7 |
| SR.O1 | Источник для выхода 1 | - | S | 01:606 | 8 |
| SR.O2 | Источник для выхода 2 | - | S | 02:606 | 8 |
| MA.O1 | Маска статуса выхода 1 | - | S | 01:607 | 8 |
| MA.O2 | Маска статуса выхода 2 | - | S | 02:607 | 8 |

Ст.С, Ст.1, Ст.2, Ст.5, Ст.6

Параметры, отражающие состояние системы (статусы). Детальное описание статусов представлено в п. 1.5.3.

Vc.OH, V.OH

Настраиваемые счетчики стандартного и рабочего объема являются суммой счетчиков невозмущенного и возмущенного потоков газа. Эти счетчики могут изменяться пользователем и предназначены для проведения испытаний.

С.n Подстановочное значение коэффициента коррекции

Используется в процессе расчета стандартного объема в случае, если вычисление коэффициента коррекции (C) ($\rightarrow 1.5.1$) невозможно (активно Сообщение 1 в Статусе 5).

T.max,

T.min Верхнее и нижнее значение диапазона измерения температуры.

Если измеренная температура газа ($T.Тек$) ($\rightarrow 1.5.1$) находится в пределах этих значений, то она используется для расчета стандартного объема. В противном случае используется подстановочное значение температуры ($T.n$). ($\rightarrow 1.5.4$). Если $T.min = T.max$ то всегда для расчета стандартного объема используется $T.Тек$.

Vс.3M Зафиксированное значение счетчика стандартного объема

V.3M Зафиксированное значение счетчика рабочего объема

С.3M Зафиксированное значение коэффициента коррекции

P.3M Зафиксированное значение давления газа

K.3M Зафиксированное значение коэффициента сжимаемости газа

T.3M Зафиксированное значение температуры газа

Зафиксированные значения отображают значения параметров на тот момент, когда пользователь выполнил функцию "Frz" (зафиксировать значения) ($\rightarrow 1.5.5$).

P.01 Режим выхода DA1

P.02 Режим выхода DA2

Выходы корректора (DA1, DA2) могут быть настроены на выполнение определенных функций. Тип выполняемой функции задается режимом P.O... В зависимости от выбранного режима должны быть настроены дополнительные параметры: источник (SR.O...), значение ср (CP.O...) и маска статуса (MA.O...). В следующей таблице описана зависимость дополнительных параметров от установленного режима.

| P.O ... | Назначение | Программировать | | |
|------------|---|-----------------|---------|---------|
| | | SR.O... | CP.O... | MA.O... |
| 0 | Выход выключен (транзистор блокируется) | – | – | – |
| 1 | Импульсный выход (импульсы пропорционально одному из счетчиков газа) | да | да | – |
| 2 | Статусный выход, активная логика (сигнализация активна => выход включен) | – | – | да |
| 4 | Выход включен (транзистор находится в проводящем состоянии) | – | – | – |
| 6 | Статусный выход, пассивная логика (сигнализация активна => выход выключен) | – | – | да |

SR.O1

SR.O2 Источник для выходов DA1 и DA2

Определяет счетчик, значение которого будет являться источником генерируемых импульсов. Этот параметр используется только если установлен "импульсный" режим выхода ($P.O... = 1$). Возможные значения параметра приведены в таблице.

| SR.O... | Назначение |
|---------|--------------------------------------|
| 02:300 | стандартный объем, Vc |
| 02:301 | стандартный объем, возмущенный, Vc.B |
| 02:302 | стандартный объем, общий, Vc.O |
| 04:300 | рабочий объем, V |
| 04:301 | рабочий объем, возмущенный, V.B |
| 04:302 | рабочий объем, общий, V.O |

Длительности периода и импульса устанавливаются отдельно для каждого выхода с помощью СОДЭК по адресам:

“1:617”, “2:617” - длительность периода для выхода DA1 и DA2 соответственно;
 “1:618”, “2:618” - длительность импульса для выхода DA1 и DA2 соответственно.
 Устанавливаемые значения длительности являются множителями 125 мсек. Таким образом, выходной сигнал с длительностью импульса 4 и длительностью периода 2 является меандром с периодом 500 мсек и длительностью импульса 250 мсек. Длительность периода всегда должна быть больше длительности импульса.

MA.O1, MA.O2 Маска статуса

Если выход запрограммирован как “статусный выход с активной логикой” ($P.O... = 2$), то MA.O... устанавливается на сообщение из таблицы, приведенной ниже, при котором выход должен быть включен. Если ни одно из выбранных сообщений не присутствует, выход остается выключенным.

Если выход запрограммирован как “статусный выход с пассивной логикой” (*P.O...* = 6), то *MA.O...* устанавливается на сообщение из таблицы, приведённой ниже, при котором выход должен быть выключен. Если ни одно из выбранных сообщений не присутствует, выход остается включенным (!).

| Код сообщения | Описание |
|----------------------|---|
| 0x0006 | Температура в пределах границ тревоги |
| 0x2006 | Нарушены границы тревоги температуры |
| 0x0105 | Сигнал датчика температуры в пределах допустимых значений |
| 0x2105 | Сигнал датчика температуры вне пределов допустимых значений |
| 0x0702 | Сигнал предупреждения на входе DE2 исчез |
| 0x2702 | Сигнал предупреждения на входе DE2 |
| 0x0D01 | Закрыт калибровочный замок |
| 0x2D01 | Открыт калибровочный замок |
| 0x0F01 | Доступ во временное окно 1 завершен |
| 0x2F01 | Доступно временное окно 1 |
| 0x0F02 | Доступ во временное окно 2 завершен |
| 0x2F02 | Доступно временное окно 2 |
| 0x1302 | Сообщение «низкое напряжение» исчезло |
| 0x3302 | Слишком низкое напряжение |
| 0x3802 | Нарушен предел остаточного срока службы батареи |
| 0x1802 | Сообщение «Срок службы батареи ниже предела» исчезло |
| 0x0005 | Коэффициент коррекции вычисляется правильно |
| 0x2005 | Невозможно вычислить коэффициент коррекции |

Примечание: Настройка статусных выходов должна осуществляться в строгой последовательности:

- 1) Режим выхода *P.O...*
- 2) Маска статуса *MA.O...*

Пример:

P.O1 =2; *MA.O1* =0x2D01;

Означает, что выход DA1 настроен как статусный, с активной логикой. Выход будет включен при открытии калибровочного замка.

2 Ввод в эксплуатацию

Корректор допускает следующие варианты монтажа:

- на стену;
- на счетную голову механических счетчиков типа РГ-Т СГ, TRZ, РГ-Р, RVG и RABO;
- на корпус диафрагменного счетчика типа ВК.

Для всех вышеперечисленных способов монтажа необходим соответствующий комплект монтажных частей.

2.1 Процедура установки

Корректор может быть установлен на счетчики газа ротационные РГ-Р, RVG и RABO, турбинные РГ-Т, СГ и TRZ, диафрагменные ВК. Варианты установки корректора приведены в приложениях А-В. Более подробная информация содержится в эксплуатационной документации на комплекс для измерения количества газа СГ-ТК.

Комплекс для измерения количества газа СГ-ТК является средством измерения, в состав которого входит корректор ТС220 и счетчик газа.

Для установки устройства выполните следующие действия:

- 1 Произведите внешний осмотр корректора, проверьте целостность пломб.
- 2 Закрепите корректор на счетчике газа, на кронштейне или на стене.
- 3 Подключите датчик импульсов и установите датчик температуры в соответствующую гильзу.
- 4 При необходимости, подключите вторичные приборы к импульсно-сигнальным выходам. Расположение выводов см. п.2.3.
- 5 Закройте крышку батарейного отсека.

Внимание! При закрытии батарейного отсека убедитесь, что провода не зажаты.

- 6 Опломбируйте корректор в соответствии со схемой размещения пломб (Рис.13).
Данная операция должна выполняться авторизованным лицом.

2.2 Подключение проводов

При подключении к корректору вторичных устройств, монтаж производить экранированным кабелем. Экран **со стороны вторичного устройства** должен быть соединен с корпусом кабельного ввода или соединен с заземляющим проводником, чтобы предотвратить помехи, обусловленные высокочастотными электромагнитными полями. Вторичные устройства должны быть заземлены.

2.3 Расположение выводов

Подключение отдельных кабелей производится к соответствующим выводам монтажной платы в области батарейного отсека. Подключение кабелей должно исключать возможность зажатия их крышкой батарейного отсека.

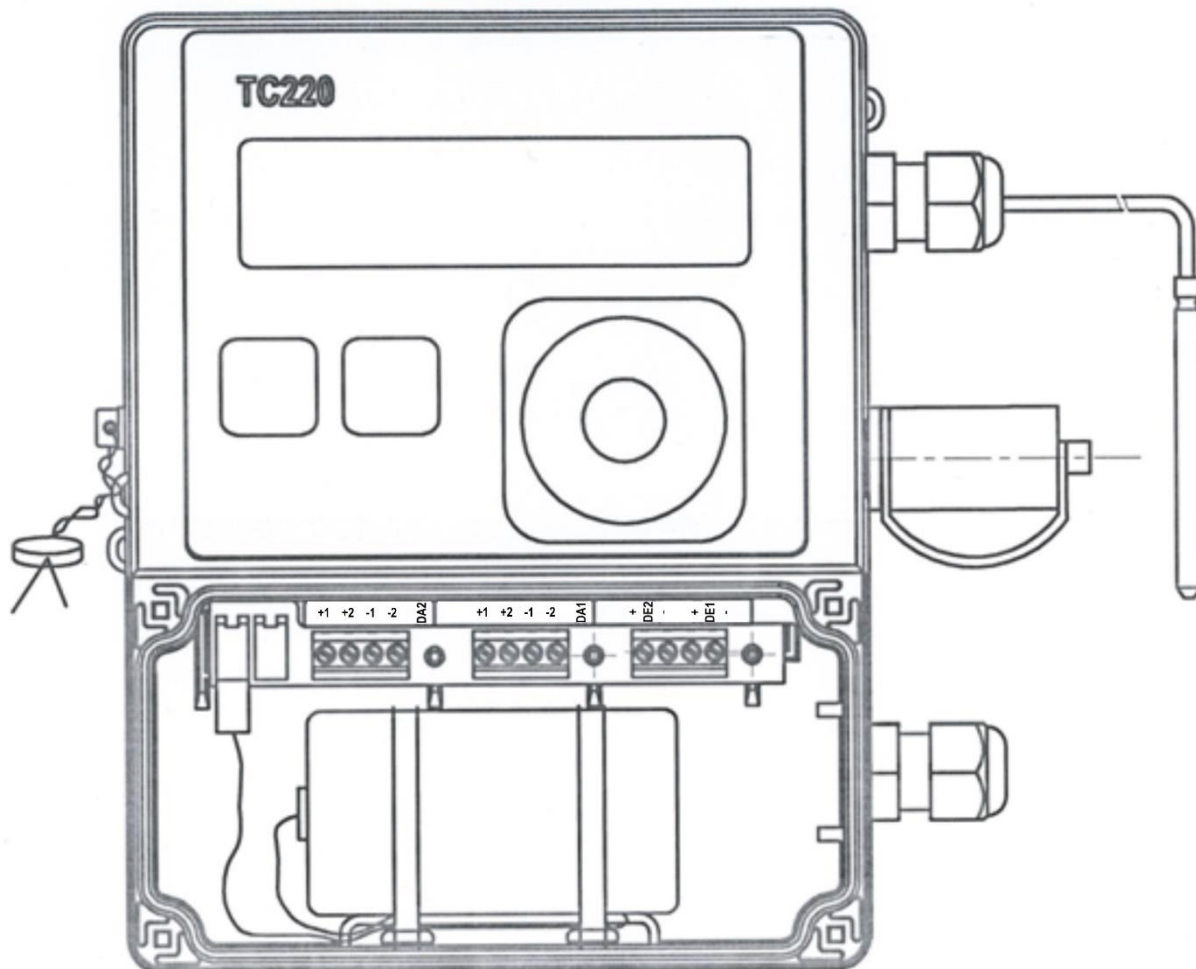


Рисунок 9 Расположение выводов

DE1-, DE1+ вход для подключения основного датчика импульсов (геркона).

DE2-, DE2+ вход для подключения датчика несанкционированного вмешательства (геркона).

DA1, DA2 – два программируемых транзисторных выхода, настраиваемых как выходы сигналов тревоги/предупреждения или импульсные выходы.

+ -, + - разъемы подключения батарей питания. Вторая пара клемм используется при замене батареи питания для предотвращения потери информации.

Максимальный ток нагрузки ≤ 100 мА.

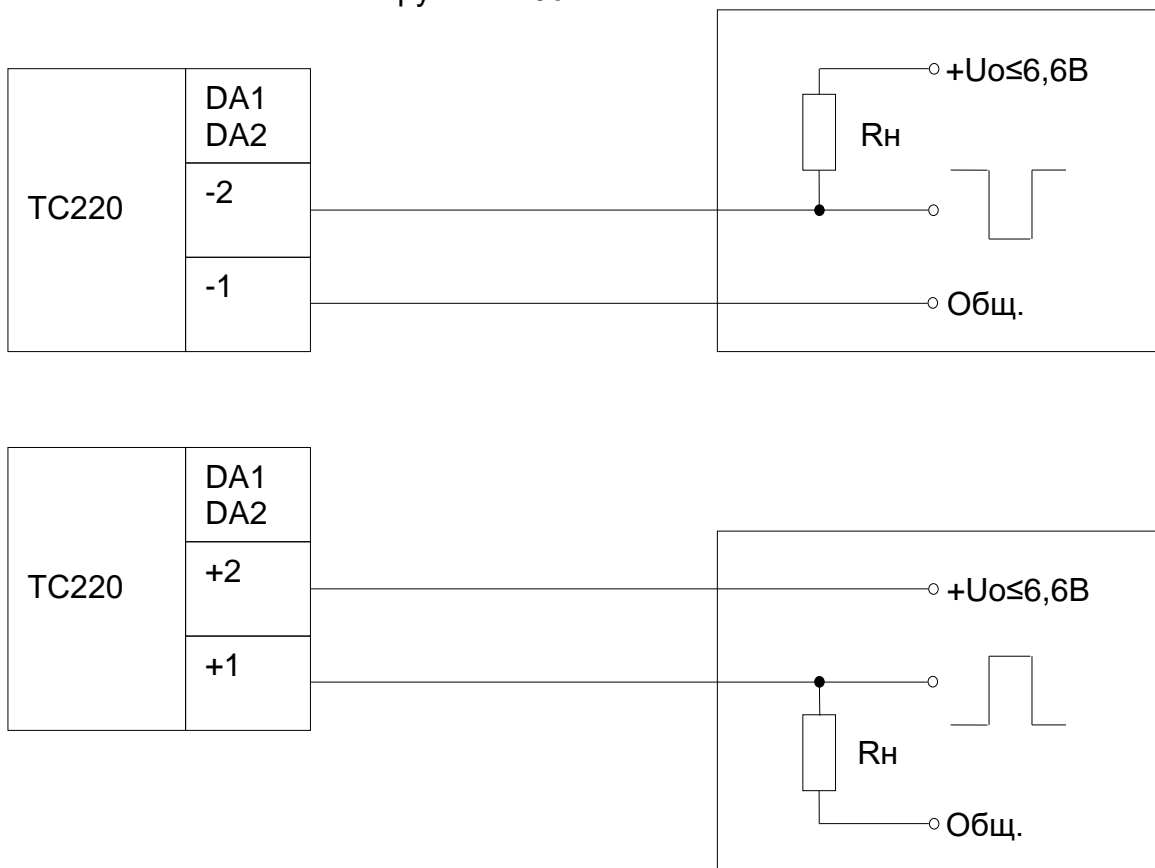


Рисунок 10 Варианты подключения нагрузки к выходу корректора

Для подключения кабеля к выходам DA1 и DA2 предназначен кабельный ввод на левой стороне корпуса (изготавливается по спец. заказу).

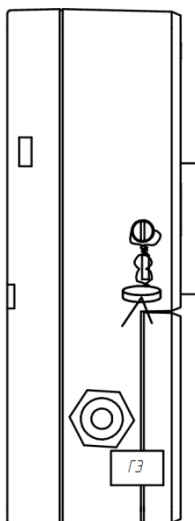
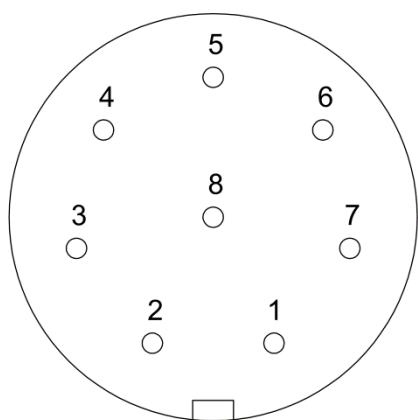


Рисунок 11 Дополнительный кабельный ввод

Внимание! При размещении корректора во взрывоопасной зоне подключение нагрузки производить только через связанное оборудование!

2.4 Интерфейс постоянного подключения

Подключение постоянного интерфейса и внешнего питания осуществляется через 8 контактный круглый разъем, расположенный на боковой стороне корпуса.



- 1 – Uext Плюс источника внешнего питания +6...+10 В.
- 2 – GND Общий вывод, минус внешнего питания.
- 3 – T-/TxD Передача данных.
- 4 – T+/DTR Выход готовности корректора к обмену
- 5 – R+/ RxD Прием данных.
- 6 – R-/ DSR Вход готовности от внешнего устройства.
- 7 – W+ Выход управления коммуникационным модулем.
- 8 – W- Выход управления коммуникационным модулем.

Рисунок 12. Назначение выводов интерфейсного разъема (вид с внешней стороны корректора).

ВНИМАНИЕ! При размещении корректора во взрывоопасной зоне все подключения к интерфейсу проводить через связанное оборудование!

При подключении внешнего устройства по интерфейсу RS-422 к корректору TC220 необходимо устанавливать параметр $T_{инт}=2$ (RS-485), во избежание ускоренного разряда элемента питания.

2.5 Настройки корректора TC220 для работы с модулем телеметрии МТЭК-03

Корректор объема газа TC220 поставляется с предустановленными настройками проводного последовательного интерфейса для совместной работы с модулем телеметрии МТЭК-03:

| Адрес | Название | Установка | Комментарий |
|--------|--------------------------|-----------|--|
| 02:705 | Режим интерфейса | 1 | С управляющими сигналами |
| 2:70A | Тип интерфейса | 1 | Тип интерфейса RS232. |
| 2:708 | Скорость передачи данных | 6 | Установка скорости передачи данных 19200 бод |

При комплектовании МТЭК-03 модулем расширения «Модем 3G» передача данных может осуществляться по каналам CSD и GPRS. Для автоматической передачи архивных данных корректора TC220 предусмотрен режим передачи на FTP сервер по настроенному расписанию. Процедура настройки передачи данных на FTP сервер представлена в руководстве по эксплуатации МТЭК-03.

2.6 Схемы подключения коммуникационного оборудования

При подключении коммуникационного оборудования к корректору объема газа ТС220 по проводному интерфейсу необходимо подать внешнее питание +6...+10 В на контакты 1 - Uext (+) и 2- GND (-), см. п.2.4.

Схема подключения корректора к ПК по RS232 интерфейсу.

| Цепь | ТС220 | Контакт | | Цепь |
|------|-------|---------|------|------|
| | | DB9 | DB25 | |
| DSR | 6 | 4 | 20 | DTR |
| DTR | 4 | 6 | 6 | DSR |
| TxD | 3 | 2 | 3 | RxD |
| RxD | 5 | 3 | 2 | TxD |
| Gnd | 2 | 5 | 7 | Gnd |

Соединение корректора с внешними устройствами необходимо проводить экранированным кабелем с сечением жилы не менее 0,14 мм². Оплетку (экран) кабеля необходимо надежно соединить с корпусом разъема или заземляющей шиной внешнего устройства.

Схемы подключения к модулям телеметрии серии МТЭК приведены в руководствах по эксплуатации на коммуникационные модули и в сборнике схем подключений ТС220.

Внимание! Схемы подключения доступны для скачивания на <https://gaselectro.ru>:
Документация → Дополнительные материалы → Схемы подключения. Модули телеметрии МТЭК-02 и МТЭК-03.

Для быстрого перехода на страницу скачивания «Схемы подключения. Модули телеметрии МТЭК-02 и МТЭК-03» на сайте www.gaselectro.ru Вы можете воспользоваться QR-кодом:



В случае необходимости подключения корректора ТС220 по схемам, отличающимся от приведенных или возникновении вопросов при подключении по указанным схемам, обращайтесь в ООО «РАСКО Газэлектроника» по электронной почте support@gaselectro.ru

3 Пломбирование

3.1 Установка параметров

Чтобы изменить значения, доступ к которым закрыт замком поверителя (например, значение $SP.I... (\rightarrow 1.5.5)$), необходимо снять навесную пломбу, отвернуть винт на левой стороне (вид со стороны лицевой панели), с помощью тонкого неметаллического стержня нажать и удерживать кнопку примерно 0,5 сек (на экране мигает метка "PROG").

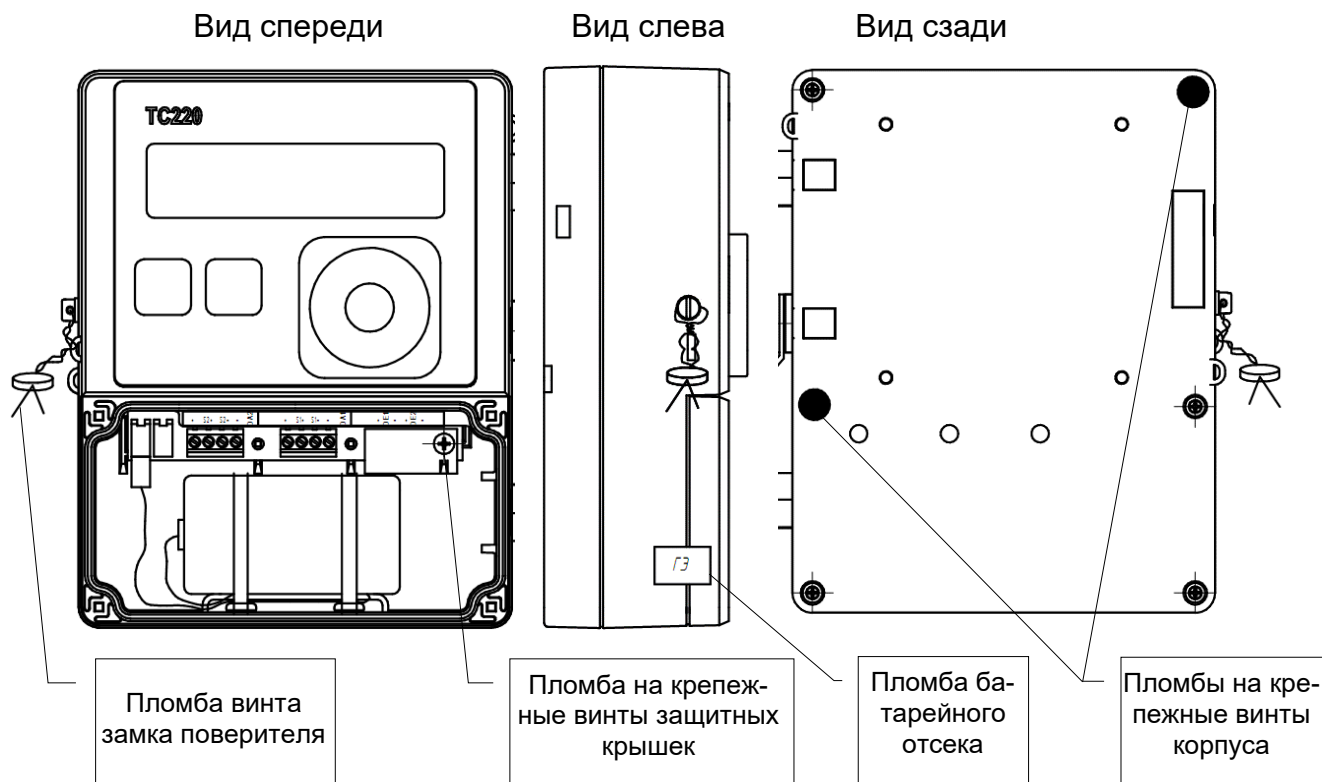


Рисунок 13. Расположение пломб

3.2 Закрытие и защита замка поверителя

После изменения значений, доступ к которым закрыт замком поверителя, замок поверителя закрывается нажатием кнопки в течении 0,5 сек (метка "PROG" пропадает). Необходимо установить на место винт замка поверителя и опломбировать навесной пломбой.

3.3 Защита монтажной платы

Монтажная плата установлена под крышкой корпуса (задней панелью). Доступ к плате защищен мастичными пломбами в специальных углублениях корпуса. Доступ к калибровочному замку защищен навесной пломбой.

3.4 Защита входов/выходов

Счетные входы в корректоре должны быть защищены от несанкционированного воздействия специальными крышками. Пломбирование обеспечивается мастикой с оттиском клейма государственного поверителя на винте крышки (См. рис. 9 “Расположение выводов”).

4 Замена элемента питания

В процессе эксплуатации корректора необходимо периодически проверять нуждается ли элемент питания в замене. Для этого в меню “Установки” предусмотрено отображение остаточного срока службы элемента питания в месяцах (*BAT.L*) ($\rightarrow 1.5.4$).

Отображаемый остаточный срок службы относится к работе при стандартных условиях. Остаточный срок службы уменьшается соответственно быстрее при установке цикла измерения (*BP.n1*) менее 20 сек и операционного цикла (*BP.n2*) ($\rightarrow 1.5.5$) *менее чем 300 сек*, считывания данных через интерфейс или длительной работы дисплея.

Замена элемента питания может производиться без присутствия государственного поверителя. Крышка батарейного отсека пломбируется клейкой пломбой предприятия изготовителя.

Во время замены элемента питания используемый элемент питания должен оставаться подключенными. Перед удалением старого элемента питания нужно подключить новый к второй паре контактов «+», «-».

Данные об измерениях в ТС220 могут быть потеряны вследствие неосторожных действий. Поэтому перед заменой элемента питания следует выполнить функцию сохранения значений ($\rightarrow 1.5.5$). Если во время замены элемента питания произошел сбой, и данные потерялись, то ТС220 автоматически восстанавливает данные, сохраненные предварительно.

4.1 Процедура замены элемента питания

- Откройте корпус батарейного отсека.

Проверьте тип и идентификационный номер устанавливаемого элемента питания.

Питание корректора осуществляется только от внутреннего литиевого элемента питания типа LS 33600 (производитель: фирма Saft, U = 3,6 В).

Совет: *Пометьте "старый" элемент питания, например фломастером или с помощью наклейки, перед заменой элементов питания. Это поможет избежать путаницы.*

- Как минимум один элемент питания всегда должен быть подключен к разъему. Если этого не обеспечить, то в процессе замены элемента питания может произойти потеря импульсов объема газа, а часы могут отстать.
- Подключите новый элемент питания к свободному разъему параллельно со старым элементом. На разъеме отмечена полярность, чтобы предотвратить неправильное подключение.
- Отсоедините и удалите старый элемент питания.
- Закрепите новый элемент питания с помощью гибкой стяжки.
- Закройте корпус батарейного отсека (убедитесь, что провода не пережаты).
- Через меню "Сервис" – "Емкость батареи питания" (*EMK.n*) ($\rightarrow 1.5.5$) введите начальную емкость элемента питания (это необходимо, даже если значения емкостей совпадают)!
- При использовании элемента питания LS 33600, поставляемого ООО "РАСКО Газэлектроника", необходимо ввести значение - 16.5 Ач.
- Проверьте эксплуатационный ресурс, вычисленный корректором: в меню "Установки" – "Остаточный срок службы элемента питания" (*BAT.L*) ($\rightarrow 1.5.4$) должно отображаться как минимум 96 месяцев. В противном случае повторите предыдущий шаг.
- Замена элемента питания завершена.

ВНИМАНИЕ! Не допускается замена батареи питания на батареи питания другого типа!

5 Техническое обслуживание

Перед обслуживанием изучить настоящее руководство по эксплуатации.

Необходимо своевременно производить поверку корректора в соответствии с методикой поверки (см. Приложение Г).

В случае возникновения серьезных неисправностей, необходимо обращаться на предприятие-изготовитель или в авторизованный сервисный центр, уполномоченный предприятием-изготовителем на проведение ремонтных работ и сервисного обслуживания.

6 Обеспечение взрывозащищенности

Взрывозащищенный корректор выполнен с видом взрывозащиты «искробезопасная электрическая цепь» уровня «ib» по ГОСТ 31610.11-2014 (IEC 60079-11:2011) обеспечиваемый:

- подключением к сертифицированным искробезопасным цепям уровня «ib» или «ia» группы IIB или IIC;
- ограничением тока короткого замыкания батареи до безопасных значений токоограничительными резисторами;
- ограничением напряжения до безопасных значений дублированными стабилитронами;
- защитой от перемены полярности батареи дублированными диодом и стабилитронами;
- соответствующими величинами путей утечки и зазоров между элементами;
- использованием токоограничительных резисторов, защитных стабилитронов и диодов, которые обеспечивают взрывозащиту, имеющими нагрузочную способность не более чем на $2/3$ от из номинальных токов, напряжений и мощностей как в номинальном, так и в аварийном режимах;
- маркировкой и пломбировкой задней крышки корректора и зажимов входных отделений.

Корректор устанавливается во взрывоопасной зоне. Маркировка взрывозащищённости 1ExibIIBT4. Подключение к корректору ТС220 внешних устройств, в случае если корректор расположен во взрывоопасной зоне, допускается только в случаях:

- подключаемые устройства имеют соответствующий сертификат на искробезопасные цепи;
- при использовании сертифицированных барьеров искрозащиты.

Корпус корректора выполнен из пластика с поверхностным сопротивлением не выше 10^8 Ом.

Питание корректора осуществляется: от внутреннего литиевого элемента питания типа LS 33600 (производитель: фирма Saft, $U = 3,6$ В). Ток короткого замыкания элемента питания ограничен встроенным токоограничительным резистором; от внешнего источника питания $U = 6...10$ В.

Взрывозащищённость обеспечивается искробезопасными электрическими цепями. Искробезопасные цепи электрически соединены между собой.

При подключении внешних устройств к входным и выходным разъемам корректора ТС220 должны соблюдаться следующие условия (условные обозначения параметров в соответствии с ГОСТ 31610.11-2014 (IEC 60079-11:2011)):

| | |
|-------------------------------|---|
| Цепи датчика импульсов | Искробезопасные электрические цепи 1ExibIIBT4 |
| DE1: | Максимальные значения для цифровых входов |
| DE2: | $U_o = 6,6$ В |
| | $I_o = 0,03$ мА |

| | |
|--|---|
| | $P_o = 0,05$ мВт $C_o = 2$ мкФ $L_o = 15$ мГн |
| Сигнальные цепи управления | Искробезопасные электрические цепи 1Ex ib IIB T4 Gb Только для подключения сертифицированного искробезопасного оборудования со следующими максимальными значениями параметров по каждому выходу: |
| DA1: | $U_i = 6,6$ В |
| DA2: | $I_i = 100$ мА $P_i = 500$ мВт $C_i = 18$ пФ $L_i = 15$ мкГн |
| Внешнее питание и цепи интерфейса | Искробезопасные электрические цепи 1Ex ib IIB T4 Gb Только для подключения сертифицированного искробезопасного оборудования со следующими максимальными значениями |
| +Uext, GND, T-/TxD, T+/DSR R+/RxD, R-/DTR | $U_i \leq 10$ В, $I_i \leq 88$ мА, $C_i \leq 5,64$ мкФ, $L_i \leq 15$ мкГн $U_o \leq 10$ В, $I_o \leq 27$ мА, $C_o \leq 2$ мкФ, $L_o \leq 15$ мГн $U_i \leq 10$ В, $I_i \leq 30$ мА, $C_i \leq 18$ пФ, $L_i \leq 15$ мкГн |
| Сигнальные цепи управления | искробезопасные электрические цепи 1Ex ib IIB T4 Gb только для подключения сертифицированного искробезопасного оборудования со следующими максимальными значениями параметров по каждому выходу |
| W-,W+ | $U_i \leq 10$ В $I_i \leq 48$ мА $P_i \leq 0,12$ Вт $C_i \leq 0,15$ мкФ $L_i \leq 15$ мкГн |

7 Маркировка и пломбирование

7.1 Маркировка и способ ее нанесения должны соответствовать конструкторской документации и иметь следующее содержание:

- условное обозначение корректора;
- товарный знак или наименование предприятия-изготовителя;
- маркировка взрывозащиты 1Ex ib IIB T4 Gb;
- температура окружающей среды при эксплуатации;
- параметры искробезопасных цепей;
- степень защиты оболочки IP65;
- знаки соответствия ТР ТС;
- порядковый номер изделия по системе нумерации предприятия – изготовителя;
- дата изготовления.

7.2 Маркировка транспортной тары соответствует ГОСТ 14192 и чертежам предприятия-изготовителя.

7.3 Корректор пломбируются на предприятии-изготовителе таким образом, что исключена возможность его вскрытия без нарушения пломб (Рисунок 13).

8 Упаковка

Упаковка корректора соответствует требованиям ГОСТ 23170.

Вместе с корректором упаковываются (в полиэтиленовом пакете) паспорт, руководство по эксплуатации, методика поверки, а также КМЧ (по согласованию с заказчиком).

9 Текущий ремонт

Корректор является неремонтируемым в эксплуатации изделием. Ремонт может быть выполнен на предприятии-изготовителе или в авторизованном сервисном центре, уполномоченном предприятием-изготовителем на проведение ремонтных работ и сервисного обслуживания. Список организаций, уполномоченных выполнять ремонт корректора, размещен на сайте <http://www.gaselectro.ru>.

10 Транспортирование и хранение

Общие требования к транспортированию изделий должны соответствовать ГОСТ Р 52931-2008.

Упакованные изделия должны транспортироваться в крытых транспортных средствах всеми видами транспорта в соответствии с правилами перевозки грузов, действующими на каждом виде транспорта. Вид отправления - мелкий.

Климатические условия транспортирования должны соответствовать группе 1 для крытых транспортных средств, кроме неотапливаемых и негерметизированных отсеков самолета по ГОСТ15150.

Упакованные изделия должны храниться в складских условиях, обеспечивающих их сохранность от механических воздействий, загрязнений и действия агрессивных сред.

Хранение корректора в упаковке завода-изготовителя должно соответствовать условиям В3 по ГОСТ Р 52931-2008 (температура окружающего воздуха от плюс 5 °С до плюс 40 °С, относительная влажность не более 95 % при температуре плюс 30 °С).

Хранение изделий в транспортной таре допускается не более 6 месяцев, в противном случае они должны быть освобождены от транспортной тары.

11 Поверка

Поверку корректора в эксплуатации производят один раз в 5 лет в соответствии с документом, указанным в описании типа, размещенном в Федеральном информационном фонде по обеспечению единства измерений.

Приложение А

Монтаж корректора ТС220 на счетчик РАВО

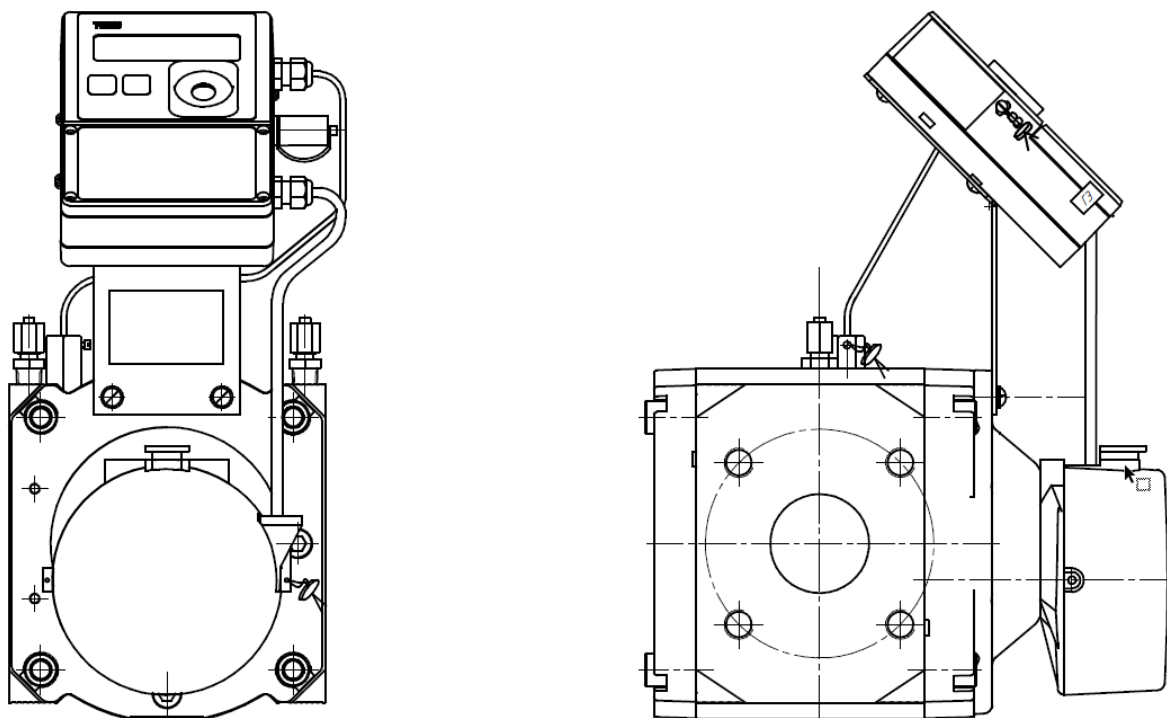


Рисунок А1 Вариант монтажа корректора ТС220 на счетчик РАВО

Приложение Б

Монтаж корректора TC220 на счетчик TRZ

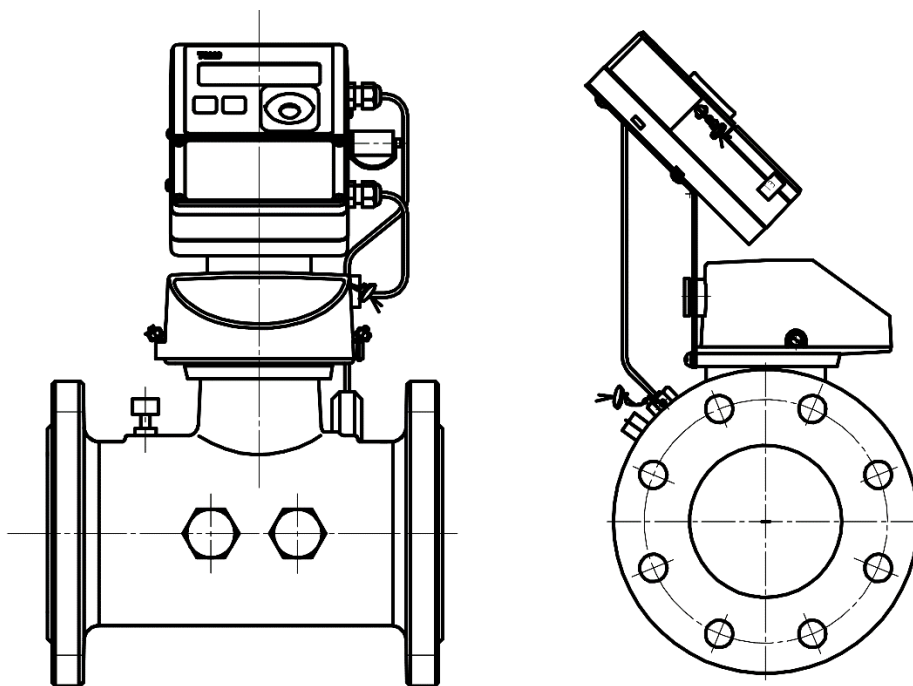


Рисунок Б1 Вариант монтажа корректора TC220 на счетчик TRZ

Монтаж корректора со счетчиком TRZ G65

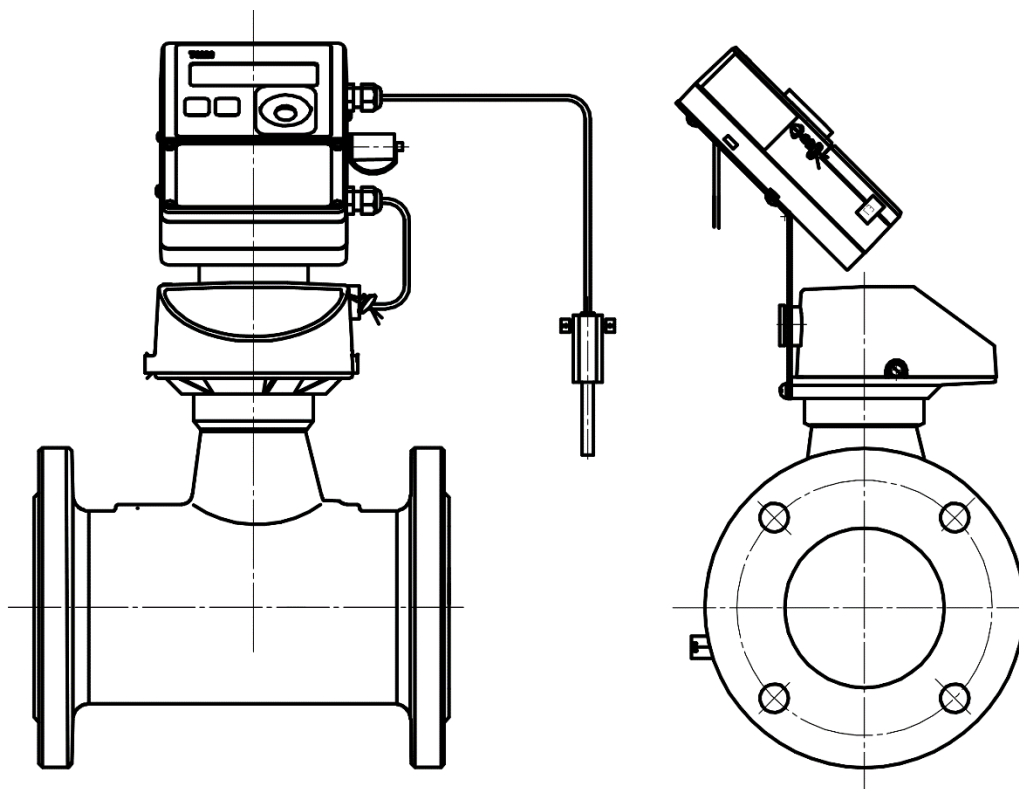


Рисунок Б2 Вариант монтажа корректора TC220 на счетчик TRZ G65

Приложение В

Монтаж корректора ТС220 на счетчик ВК

Вариант 1

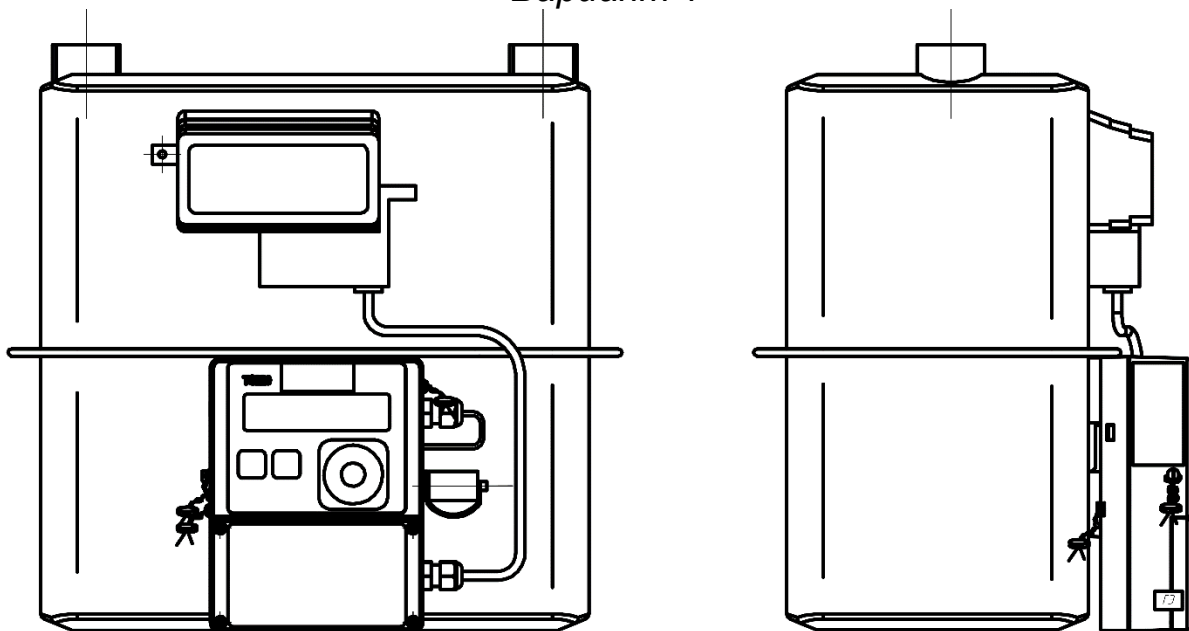


Рисунок В1. Монтаж корректора на корпус счетчика, место измерения температуры – на корпусе счетчика

Вариант 2

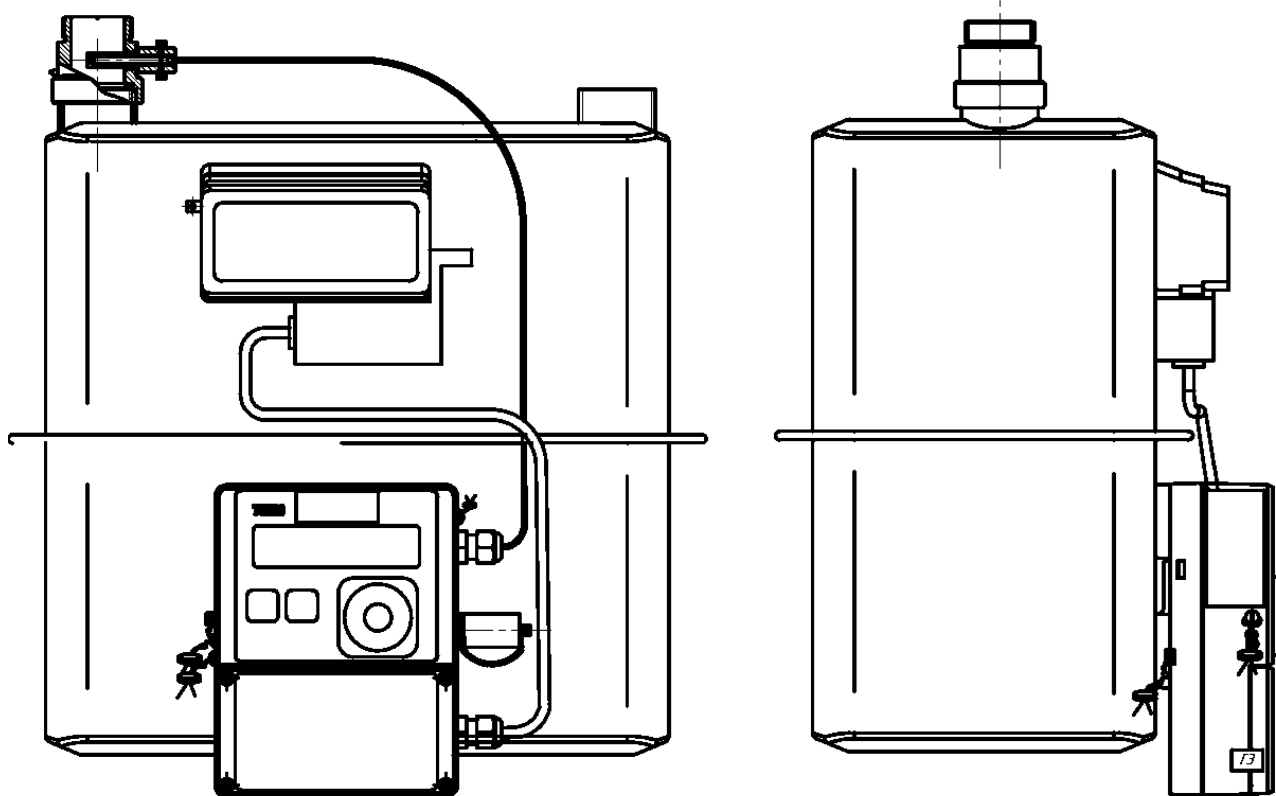


Рисунок В2. Монтаж корректора на корпус счетчика, место измерения температуры – на входе или выходе счетчика

Вариант 3

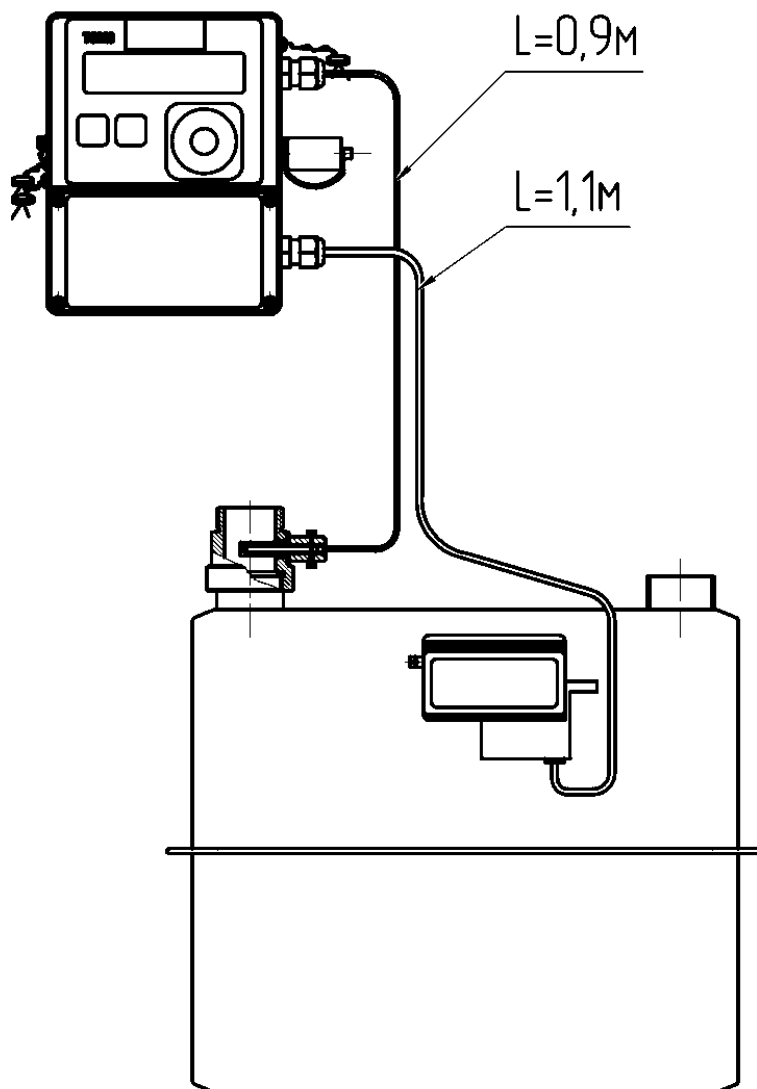


Рисунок В3. Монтаж корректора на стену (кронштейн для монтажа), место измерения температуры – на входе или выходе счетчика

Приложение Г

ПРИЛОЖЕНИЕ Г к «Руководству по эксплуатации» ЛГТИ.407228.020 РЭ

Утверждаю
Заместитель директора
ФБУ «Нижегородский ЦСМ»
А.Н. Лахонин
«03» 2016 г



КОРРЕКТОРЫ ОБЪЕМА ГАЗА ТС220

МЕТОДИКА ПОВЕРКИ

(с изменением № 1)

Настоящая методика распространяется на корректоры объема газа ТС220 (далее корректор) и устанавливает методику их первичной и периодической поверок.

Корректоры объема газа ТС220, предназначены для измерения температуры и приведения объема, измеряемого счетчиком газа к стандартным условиям в зависимости от температуры подстановочного коэффициента сжимаемости газа и давления.

(Измененная редакция, Изм.№1)

Межповерочный интервал 5 лет.

1 Операции поверки

При проведении поверки должны быть выполнены операции, указанные в таблице 1
Таблица 1

| Наименование операции | Номер пункта методики поверки | Проведение операции при | |
|--|-------------------------------|-------------------------|-----------------------|
| | | первичной поверке | периодической поверке |
| 1 Внешний осмотр | 7.1 | ДА | ДА |
| 2 Проверка работоспособности | 7.2 | ДА | ДА |
| 3 Определение метрологических характеристик | 7.3 | | |
| 3.1 Определение относительной погрешности измерения температуры газа корректором | 7.3.1 | ДА | ДА |
| 3.2 Определение относительной погрешности приведения объема газа к стандартным условиям. | 7.3.2 | ДА | ДА |

Таблица 1 (Измененная редакция, Изм.№1)

2 Средства поверки

Для проведения поверки применяются СИ указанные в таблице 2

Таблица 2

| Наименование и тип СИ | Номера пунктов методики поверки | Метрологические и основные технические характеристики средств поверки |
|--|---------------------------------|--|
| 1 | 2 | 3 |
| Термостат ТПП-1.1 | 7.3.1, 7.3.2 | Воспроизведение температур в диапазоне от минус 30 °С до плюс 80 °С, погрешность задания температуры, ±0,1 °С |
| Прецизионный измеритель температуры МИТ8.10. | 7.3.1, 7.3.2 | Диапазон измерения температуры: от минус 50 °С до плюс 250°С, абсолютная погрешность ±(0,003+10 ⁻⁵ t)°С |

| 1 | 2 | 3 |
|---|----------------------|---|
| Термометр платиновый эталонный ПТСВ-5-3 | 7.3.1, 7.3.2 | Диапазон измерения температуры: от минус 30 °С до плюс 150 °С, абсолютная погрешность $\pm 0,03$ °С |
| Генератор импульсов Г6-27 | 7.2 | Диапазон измерения 10 – 10 ⁹ Гц, амплитуда 1-10 В, погрешность амплитуды импульсов не более $\pm 0,2$ мВ |
| Частотомер электронно-счетный ЧЗ-63М | 7.2 | Диапазон счета импульсов 1 - 999999, погрешность 1имп. |
| Психрометр ВИТ-1, ВИТ-2 (Измененная редакция, Изм.№1) | 7.3.1, 7.3.2, 7.2 | Измерение температуры плюс (20 ± 5) °С, абс.погрешность 0,2 °С, Относительная влажность $(20 - 90)$ % |
| Барометр М67 | 7.3.1, 7.3.2, 7.2 | Диапазон измерения атмосферного давления 610-790 мм рт.ст. Абсолютная погрешность $\pm 0,8$ мм рт.ст. (Измененная редакция, Изм.№1) |

Примечание: допускается применение аналогичных средств поверки, обеспечивающих определение метрологических характеристик поверяемых СИ с требуемой точностью.

3 Требование к квалификации поверителей

Поверку проводят лица, аккредитованные на право поверки СИ расхода и объема газа.

Все действия по проведению измерений при поверке корректора, обработке результатов измерений проводят лица, изучившие настоящий документ, руководство по эксплуатации СИ.

4 Требования безопасности

4.1 При проведении поверки соблюдают требования безопасности, изложенные в эксплуатационной документации на корректор газа и поверочное оборудование.

4.2 Надписи и условные знаки, выполненные для обеспечения безопасной эксплуатации корректора должны быть четкими.

4.3 Доступ к средствам измерений, корректору и оборудованию должен быть свободным.

4.4 Перед началом работ технический персонал, обслуживающий корректор, должен ознакомиться с руководством по эксплуатации.

4.5 К работе и обслуживанию корректора допускаются лица, имеющие необходимую квалификацию и прошедшие инструктаж по технике безопасности.

5 Условия поверки

При проведении поверки корректора должны выполняться следующие условия:

- | | |
|---------------------------------------|------------|
| - температура окружающего воздуха, °С | 20 ± 5 |
| - относительная влажность воздуха, % | 30 - 80 |
| - атмосферное давление, кПа | 86 – 106,7 |

6 Подготовка к поверке

Перед проведением поверки должны быть выполнены указанные ниже работы:

- проверить наличие и работоспособность СИ, они должны иметь действующие свидетельства о поверке и/или клейма (знаки поверки);

(Измененная редакция, Изм.№1)

- проверить наличие соединений клемм заземления электротехнического оборудования и СИ с общим заземлением;

- проверить работоспособность средств поверки согласно паспорта на них.

7 Проведение поверки

7.1 Внешний осмотр

При внешнем осмотре устанавливается:

- соответствие комплектности корректора требованиям РЭ;

- отсутствие на элементах корректора механических повреждений, нарушающих его работу;

- наличие четких надписей и обозначений на корректоре и его составных частях.

7.2 Проверка работоспособности.

7.2.1 Проверка функционирования клавиатуры дисплея

Проверяют срабатывание клавиатуры корректора и наличие индикации на жидко-кристаллическом дисплее.

7.2.2 Проверка идентификации программного обеспечения.

Идентификационное наименование ПО: ТС220 V1.XX проверяют при включении корректора или через интерфейс.

* - идентификационное наименование состоит из 2 частей: старшая часть (до точки) номер версии метрологически значимой части ПО, младшая часть – номер версии метрологически незначимой части.

Номер версии программного обеспечения – 1.XX выводится корректором при старте прибора и отображается в меню «Установки» пункт меню – «ВЕРС».

Результат расчета цифрового идентификатора ПО (контрольной суммы исполняемого кода) встроенного ПО корректора выводится корректором в меню сведений о приборе «Установка» пункт меню «СРС».

7.2.3 Проверка счета импульсов НЧ входа.

Для проверки счета импульсов НЧ входа необходимо собрать схему согласно рис. 1, либо использовать счетчик газа. Допускается применение приборов, в которых совмещены функции генератора импульсов и счетчика импульсов.

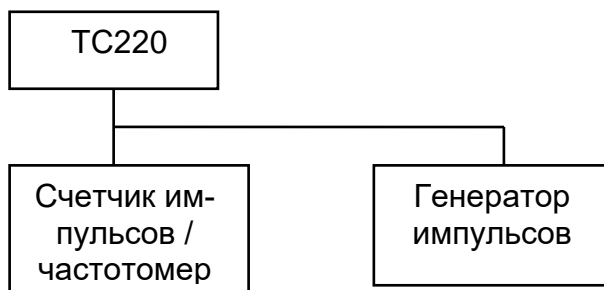


Рис.1

На вход корректора с генератора подают импульсы амплитудой от 4 до 4,5 вольт, частотой от 1 до 2 Гц. Длительность импульса не менее 125 мс.

С генератора подать 20 импульсов при $C_p > 1$ или 5 импульсов при $C_p \leq 1$. Операцию повторить два раза.

Провести проверку работы корректора при измерении объема газа без коррекции по формуле:

$$V = \frac{N}{C_p}, \quad (1)$$

где N – число импульсов, приходящих на корректор с генератора;

C_p – коэффициент преобразования счетчика газа (занесенный в память корректора), имп/м³;

C_p = 1, если корректор поставляется самостоятельно.

Значение объема V вычисленное корректором, должно точно соответствовать объему, полученному по вышеприведенной формуле, с учетом округления до значения цены деления младшего разряда.

При использовании счетчика газа в качестве генератора импульсов, соединить датчик импульсов корректора со счетчиком, зафиксировать показания счетчика (V₀), пропустить через счетчик объем воздуха (газа) достаточный для не менее, чем 5 полных оборотов последнего колеса счетного механизма счетчика газа, зафиксировать показания счетчика (V₁).

Число импульсов (N), деленные на цену одного импульса счетчика газа (C_p), переданных на корректор, должно быть равно приращению показаний счетчика после проверки (без учета значений младшего разряда механического отсчетного устройства) (ΔV)

7.3 Определение метрологических характеристик

7.3.1 Определение относительной погрешности измерения температуры газа.

Определение погрешности производится в трех точках T₁= 243,49 К (-29,66 °С), T₂= 293,15 К (20 °С), T₃= 332,71 К (59,56 °С).

Здесь и далее температура задается с погрешностью не более ± 0,1 К (± 0,1 °С)

Проверку проводят согласно следующей схеме на рис. 2

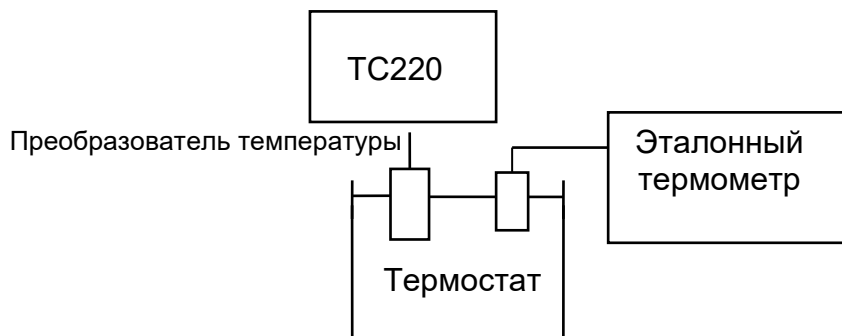


Рис.2

Время выдержки преобразователя температуры в каждой точке не менее 1 мин. В каждой точке производится по одному измерению и вычисляется погрешность измерений по формуле:

$$\delta_T = \frac{T_3 - T}{T_3} \cdot 100\%, \quad (2)$$

где T₃ - температура измеренная эталонным термометром, К

T - температура измеренная корректором, К.

Результат поверки считается положительным, если при каждом измерении δ_T не превышает ±0,1 % .

7.3.2 Определение относительной погрешности приведения объема газа к стандартным условиям с учетом погрешности измерения температуры.

Проверку проводят по схеме на рис.3

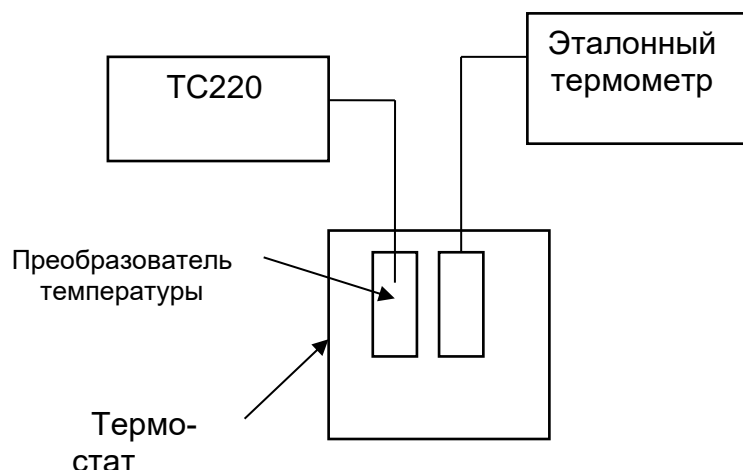


Рис.3

Измерения $K_{кор}$ производят в трех точках:

1. $T = 332,65 \text{ K}$ ($59,5 \text{ }^\circ\text{C}$).
2. $T = 293,15 \text{ K}$ ($20 \text{ }^\circ\text{C}$).
3. $T = 243,55 \text{ K}$ ($-29,6 \text{ }^\circ\text{C}$).

В каждой точке производится по одному измерению и вычисляется погрешность по формуле:

$$\delta_{K_{кор}} = \frac{K_{кор} - K_{кор;ЭТ}}{K_{кор;ЭТ}} \cdot 100\% , \quad (3)$$

где $K_{кор}$ – коэффициент коррекции, вычисленный корректором;
 $K_{кор;ЭТ}$ – эталонный коэффициент коррекции, вычисленный при P_3 ; T_3 и K_3 .

Расчет $K_{кор;ЭТ}$ производится по формуле:

$$K_{кор;ЭТ} = \frac{T_0 \cdot P_3}{P_0 \cdot T_3} \cdot \frac{1}{K_3} , \quad (4)$$

где T_0 - температура при стандартных условиях, равная $293,15 \text{ K}$;

P_0 - давление при стандартных условиях, равное $0,101325 \text{ МПа}$;

T_3 - температура измерения эталонным термометром, K ;

P_3 - заданное давление газа, МПа ;

K_3 - коэффициент сжимаемости газа, при заданных давлении и температуре.

Результат поверки считается положительным, если при каждом измерении $\delta_{K_{кор}}$ не превышает $\pm 0,2 \%$

Примечание: При поверке допускается совмещать выполнение пункта 7.3.2 с выполнением пункта 7.3.1

7.2, 7.3 (Измененная редакция, Изм.№1)

8 Оформление результатов поверки

8.1. Результаты поверки оформляют протоколом, рекомендуемая форма которого приведена в приложении 1.

8.2. Положительные результаты поверки корректора объема газа удостоверяются знаком поверки наносимым давлением на пломбу и специальную мастику (термопластичную массу) и записью в паспорте, заверяемой подписью поверителя и знаком поверки (оттиск), в соответствии с описанием типа средств измерений и Приказом Минпромторга № 1815 от 02.07.15.

8.3 Если по результатам поверки корректор объема газа признан непригодным к применению, выписывается извещение о непригодности к применению.

Раздел 8 (Измененная редакция, Изм.№1)

Протокол № ___/1
 проведения внешнего осмотра корректора ТС220
 от _____
 по пункту 7.1 методики поверки.

| Корректор № | | Ответственный за поверку: |
|----------------|---|---------------------------|
| Пункт методики | Описание требований | Соответствие требованиям |
| 7.1 | Комплектность должна соответствовать указанной в паспорте | Да |
| 7.1 | Не должно быть механических повреждений, которые могли бы повлиять на работу корректора | Да |
| 7.1 | Маркировка должна быть четко обозначена | Да |

Подпись _____

Протокол № ___/2
 проведения проверки работоспособности корректора ТС220
 от _____ по пункту 7.2 методики поверки.

| Корректор № | | |
|----------------|---|--------------------------|
| Пункт методики | Описание требований | Соответствие требованиям |
| 7.2.1 | Проверить общее функционирование и работоспособность корректора газа в соответствии с эксплуатационной документацией. | Да |
| 7.2.2 | Проверка идентификации программного обеспечения. | Да |
| 7.2.3 | Произвести проверку работы корректора, при измерении им объема газа без коррекции по формуле $V=N/n$ где: N - число импульсов, приходящих на корректор; n - коэффициент преобразования входных импульсов, имп./м ³ | Да |

Подпись _____

| Протокол № ___/3 поверки канала температуры корректора ТС220 от _____ по пункту 7.3.1 методики поверки. | | | |
|---|----------------------|---|-----------------------|
| Тип датчика: 500П Корректор № | | Температура окруж. среды: Погрешность $\delta_{500П}$ Ответственный за поверку: | |
| Тз - температура задаваемая | -29,66 (243,49 К) | 20 °С (293.15°К) | 59,56 ° (332,71 К) |
| T - температура измеренная | | | |
| δ_T | | | |

Где: δ_T - погрешность канала измерения температуры.
 Тз- температура измеренная образцовым датчиком температуры;
 T - температура измеренная корректором.
 При каждом измерении δ_T должна быть не более 0.1%.

Подпись _____

Протокол № ____/4.
 проверки погрешности вычисления стандартного объема (коэффициента коррекции Ккор)
 по пункту методики **7.3.2**
 для значения подстановочного давления, бар.
 От _____

| Корректор № _____ | | | Ратм. [Бар] | | | |
|---------------------------------|------------|--------|--------------------|--------------|-----------|--------------------------|
| Ответственный за поверку: _____ | | | То - 293.15 [°К] | | | |
| | | | Ро - 1.01325 [Бар] | | | |
| № изм. | Р[бар.абс] | Т, [К] | К | $K_{кор,ЭТ}$ | $K_{кор}$ | $\delta_{K_{кор}}$, [%] |
| 1 | | | | | | |
| 2 | | | | | | |
| 3 | | | | | | |

где: Р = подстановочное значение давления (абсолютное) [бар].
 Т – температура измеренная эталонным термометром,
 К - коэффициент сжимаемости,
 $K_{кор}$ - коэффициент коррекции, вычисленный ТС220,
 $K_{кор,ЭТ}$ - эталонный коэффициент коррекции, вычисленный при Р; Т (задаваемые давление и температура) и К.
 Относительная погрешность корректора $\delta_{K_{кор}}$ должна быть не более $\pm 0.2\%$

Подпись _____

Подпись ответственного за поверку _____ / _____ /

Поверено и на основании результатов первичной (периодической) проверки признано годным к применению

Представитель ЦСМ _____ / _____ /

Приложение Д

Коды сообщений, отображаемые в архиве

| Код сообщения | Описание |
|---------------|---|
| 0x0005 | Коэффициент коррекции вычисляется правильно |
| 0x0006 | Температура в пределах границ тревоги |
| 0x0105 | Сигнал датчика температуры в пределах допустимых значений |
| 0x0301 | Ошибка на Выходе 1 устранилась |
| 0x0302 | Ошибка на Выходе 2 устранилась |
| 0x0702 | Сигнал предупреждения на Входе DE2 исчез |
| 0x0D01 | Закрыт калибровочный замок |
| 0x1802 | Сообщение «Срок службы батареи ниже предела» исчезло |
| 0x0F01 | Доступ во временное окно 1 завершен |
| 0x0F02 | Доступ во временное окно 2 завершен |
| 0x1001 | Сигнал датчика температуры в пределах допустимых значений |
| 0x1302 | Сообщение «низкое напряжение» исчезло |
| 0x2005 | Невозможно вычислить коэффициент коррекции |
| 0x2006 | Нарушены границы тревоги температуры |
| 0x2105 | Сигнал датчика температуры вне пределов допустимых значений |
| 0x2301 | Ошибка на Выходе 1 |
| 0x2302 | Ошибка на Выходе 2 |
| 0x2702 | Сигнал предупреждения на Входе DE2 |
| 0x2D01 | Открыт калибровочный замок |
| 0x2F01 | Доступно временное окно 1 |
| 0x2F02 | Доступно временное окно 2 |
| 0x3002 | Первый старт |
| 0x3302 | Слишком низкое напряжение |
| 0x3802 | Нарушен предел остаточного срока службы батареи |
| 0x8104 | Новый интервал архива |
| 0x8203 | Параметр корректора изменен (запись в интервальный архив после замены) |
| 0x8303 | Параметр корректора изменен (запись в интервальный архив перед заменой) |

ООО «РАСКО Газэлектроника»

ул. 50 лет ВЛКСМ, 8а, Арзамас, Нижегородская обл., 607224, Россия
Телефон: 8-800-234-98-01

E-mail: support@gaselectro.ru <http://www.gaselectro.ru>