

РАЗДЕЛИТЕЛЬ СРЕД МЕМБРАНЫЙ РСМ-110-Р

Разделители предназначены для предохранения внутренней полости чувствительных элементов измерительных устройств от попадания в нее агрессивных, горячих, кристаллизующихся, несущих взвешенные твердые частицы сред.

Конструкция разделителей – разборная с внутренним расположением разделительного элемента. Разделители состоят из верхнего и нижнего фланцев, соединенных болтами, между которыми устанавливается корпус с приваренной к нему мембраной (чувствительным элементом). Уплотнение между корпусом и нижним фланцем, а также между измерительным устройством и разделителем обеспечивается прокладками.

ОСНОВНЫЕ ТЕХНИЧЕСКИЕ ХАРАКТЕРИСТИКИ

Верхний предел измерения:

от -(минус)0,1МПа до 10МПа

Материалы деталей при стандартном исполнении: корпус, фланец, штуцер – нержавеющая сталь марки 12Х18Н10Т, чувствительный элемент (мембрана) – нержавеющая сталь,

уплотнительная прокладка – фторопласт.

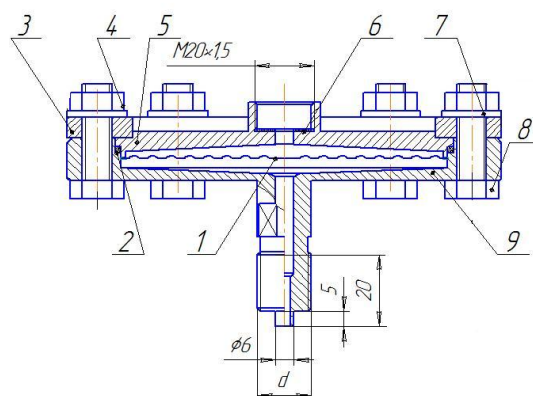
При нестандартном исполнении:

наличие дополнительной фторопластовой мембраны (при заказе код "01", пример РСМ-110-Р-01), защищающей основную мембрану разделителя сред.

Измеряемая среда на входе разделителя: от -50°С до +200°С. Если температура превышает верхнее значение - соединение осуществляется через соединительный рукав (капилляр) и (или) охладитель (отвод) СS-300; ОХ28; ОХ50; ОС-100

СЕРТИФИКАТ

№ РОСС RU.АД44.Н05295



1 – чувствительный элемент (мембрана), 2 – фторопластовая прокладка, 3 – верхний (прижимной) фланец, 4 – гайка, 5 – корпус, 6 – прокладка под измерительное устройство, 7 – шайба пружинная (гровер), 8 – болт, 9 – нижний фланец

Маркировка	d (зависит от требований Заказчика)
РСМ-110-Р	M20×1,5
РСМ-110-Р-G1/2	G1/2'

Примечание: возможно изготовление любого типа резьбы (например: 1/2NPT; Rc1/2 и т.д.) по требованию Заказчика, в том числе под измерительный прибор (например, манометр)