

Общество с ограниченной ответственностью  
«Завод взрывозащищенного и общепромышленного оборудования  
«Горэкс-Светотехника»



**ФОНАРЬ АККУМУЛЯТОРНЫЙ  
СИГНАЛЬНО-ОСВЕТИТЕЛЬНЫЙ  
СВЕТОДИОДНЫЙ ФАСО-4**

Руководство по эксплуатации (совмещено с паспортом)  
0.06.466.420 РЭ

## **1 ОБЩИЕ СВЕДЕНИЯ**

Настоящее руководство по эксплуатации, совмещено с паспортом, распространяется на фонарь аккумуляторный сигнально-осветительный светодиодный ФАСО-4 (в дальнейшем именуемый «фонарь»).

Фонарь предназначен для использования в качестве переносного светильника местного освещения. Дополнительно возможна подача светового сигнала красного, зеленого или желтого постоянного свечения.

Климатическое исполнение и категория размещения – УХЛ1,5; УХЛ1.1; У1.1 по ГОСТ 15150.

Фонарь обеспечивает работу при следующих климатических условиях:

- температура окружающей среды от минус 40 до 60°C;
- относительная влажность воздуха 98% при температуре 35°C.

Степень защиты от внешних воздействий - IP54 по ГОСТ 14254.

Фонарь относится к группе механического исполнения М1 (степень жесткости - 1) по ГОСТ 17516.1 выдерживает без повреждений тряску с ускорением 30 м/с<sup>2</sup>.

Фонарь изготавливается по III классу защиты от поражения электрическим током по ГОСТ 12.2.007.0.

Заряд аккумулятора осуществляется с помощью индивидуального зарядного устройства от сети переменного тока частотой 50 Гц и номинальным напряжением 220 В.

При эксплуатации фонаря вне помещения в холодное время года заряд аккумуляторной батареи производить после выдержки фонаря при нормальных климатических условиях не менее 2-х часов.

Условное обозначение фонаря при заказе:

Фонарь ФАСО-4 УХЛ1.1 ТУ 27.40.21-115-50578968-2021.

Код ОКПД2 27.40.21

Код ТН ВЭД ЕАЭС 8513 10 000 0

## 2 ТЕХНИЧЕСКИЕ ХАРАКТЕРИСТИКИ

Наименование показателей	Норма			
	ФАСО-4			
1. Источник света	Светодиодный модуль белого свечения (основной)	Светодиодный модуль белого свечения (экономичный)	Сигнальные светодиоды красного, желтого свечения	Сигнальные светодиоды зеленого, свечения
2. Источник питания	Кислотно-гелевая (AGM) батарея 4,5 А ч или Li-Ion батарея 5,2 А ч			
3. Ток потребления светодиода, А	1,2	0,6	0,08	
4. Световой поток, лм, не менее	270	135	50	
5. Номинальное напряжение, В	6			
6. Потребляемая мощность, Вт	3			
7. Продолжительность непрерывной работы, час, не менее	10			
8. Габаритные размеры, мм, не более	230x130x165			
9. Масса, кг, не более	1			

## 3 УСТРОЙСТВО И РАБОТА

Общий вид фонаря представлен на рисунке 1.

Фонарь состоит из корпуса поз. 1 с батареей поз. 2 и светодиодным модулем поз. 3. Свето пропускающий элемент поз. 4 прижимается к корпусу гайкой поз. 5. На корпусе расположено гнездо для заряда батареи поз. 9.

На верхней поверхности корпуса установлены кнопки включения поз. 7 и поз. 8, сбоку расположена табличка фирменная, на ручке крепится переносной пояс поз. 6.

В фонаре при нажатии кнопки (поз. 7) один раз цвет излучения светодиодного модуля - белый, фонарь начинает работать в основном режиме (максимальный световой поток).

Для переключения из основного режима в экономичный необходимо нажать кнопку повторно, произойдет переход работы фонаря в экономичный режим. Для отключения фонаря, необходимо нажать кнопку (поз. 7) еще раз.

Дополнительно предусмотрено еще три режима работы: красного, зеленого и желтого свечения. Для включения фонаря в красном, зеленом или желтом свечении, необходимо повторно нажимать кнопку (поз. 8).

**ПРИМЕЧАНИЕ:** Завод оставляет за собой право устанавливать другие источники света и блоки питания, не ухудшающие технические характеристики фонарей.

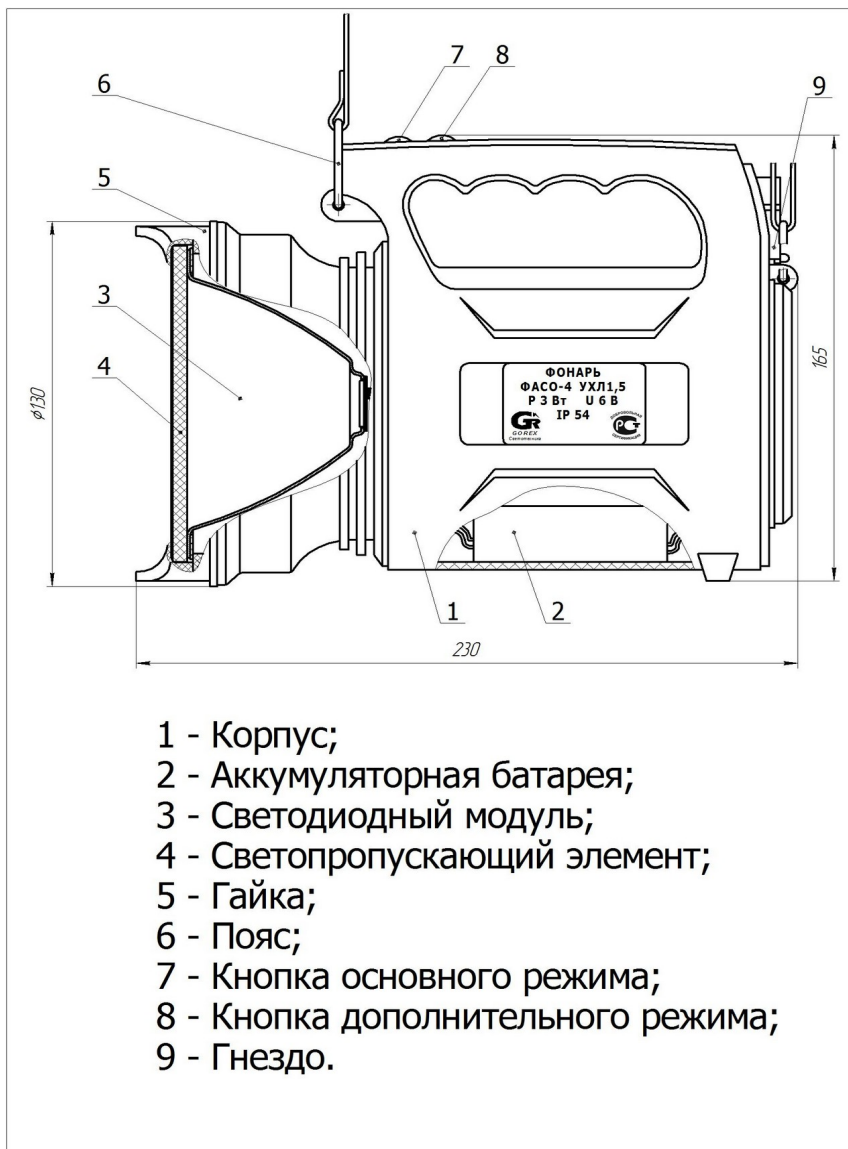


Рисунок 1 - Общий вид фонаря

#### 4 КОМПЛЕКТ ПОСТАВКИ

Фонарь, шт.

1

Руководство по эксплуатации (совмещено с паспортом), экз.

1

## **5 ВОЗМОЖНЫЕ НЕИСПРАВНОСТИ И СПОСОБЫ ИХ УСТРАНЕНИЯ**

Наименование неисправности, внешнее проявление	Вероятная причина	Методы устранения
При включенном фонаре светодиодный модуль загорелся кратковременно	Разряжена батарея	Зарядить батарею
При включенном фонаре не загорается светодиодный модуль	Нарушен электромонтаж	Проверить при необходимости отремонтировать
	Неисправен светодиодный модуль	Заменить светодиодный модуль

## **6 УПАКОВКА, ХРАНЕНИЕ И ТРАНСПОРТИРОВАНИЕ**

6.1 Фонари и эксплуатационная документация должны быть упакованы в полиэтиленовый пакет.

6.2 Фонари упакованы в тару из гофрированного картона в соответствии с ГОСТ 2321.

6.3 Условия хранения должны соответствовать группе хранения 1(Л) по ГОСТ 15150. Срок хранения не более 1,5 лет.

Фонари должны храниться в упакованном виде в отапливаемых помещениях при температуре от +5°C до +40°C, и относительной влажности воздуха не более 80%, при отсутствии в воздухе щелочных, кислотных и других агрессивных примесей на расстоянии не менее 1 м от обогревательных приборов.

Внимание! При длительном хранении фонаря необходимо через каждые 6 месяцев заряжать аккумуляторную батарею.

6.4 Условия транспортирования в части воздействия:

- механических факторов – С по ГОСТ 23216;
- климатических факторов – 5(ОЖ4) для умеренного климата по ГОСТ 15150.

Транспортирование фонарей должно производиться при температуре окружающей среды от минус 40°C до 60°C любым видом транспорта при условии защиты от механических повреждений и от непосредственного попадания влаги.

## **7 ГАРАНТИИ ИЗГОТОВИТЕЛЯ**

Предприятие-изготовитель гарантирует нормальную работу фонарей в течение 12 месяцев со дня ввода в эксплуатацию, но не более 18 месяцев со дня изготовления при условии соблюдения правил транспортирования, хранения и эксплуатации, установленных ТУ 27.40.21-115-50578968-2021 и настоящим руководством по эксплуатации.

Претензии к качеству фонарей рассматриваются заводом только при наличии отметки в свидетельстве о приемке.

Срок службы фонаря 5 лет.

## **8 СВЕДЕНИЯ ОБ УТИЛИЗАЦИИ**

По истечении срока службы светильник подлежит разборке и сдаче на переработку в соответствии с установленными правилами.

ДЛЯ ЗАМЕТОК

## 9 СВИДЕТЕЛЬСТВО О ПРИЕМКЕ

Фонарь ФАСО-4 \_\_\_\_\_ соответствует техническим условиям  
ТУ 27.40.21-115-50578968-2021 и признан годным к эксплуатации.

Дата выпуска \_\_\_\_\_

Штамп ОТК

Сведения о рекламациях, рекомендации по улучшению технических характеристик, конструкции направлять по адресу:

Россия, 653024, Кемеровская обл.,

г. Прокопьевск, ул. Сафоновская, 28

ООО «Завод взрывозащищенного и общепромышленного  
оборудования «Горэкс-Светотехника»

Телефон: +7 (3846) 66-92-76